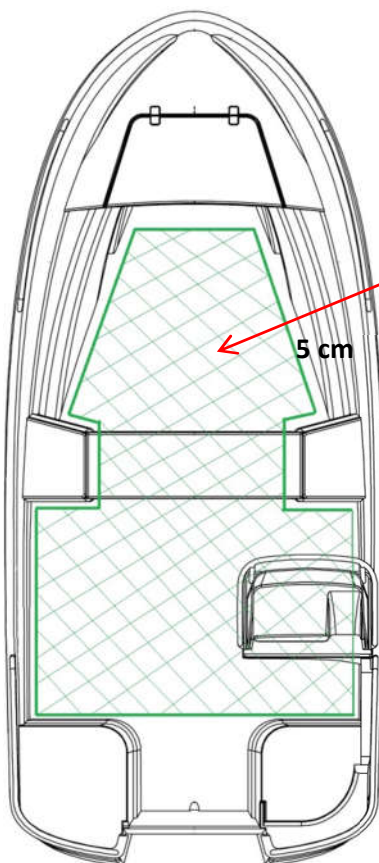
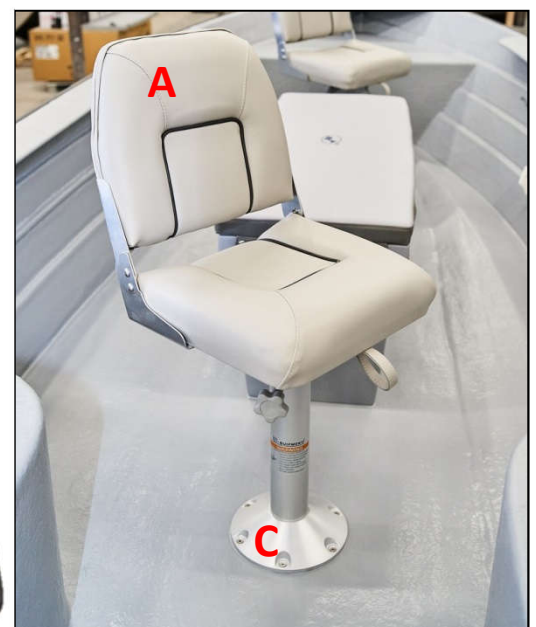
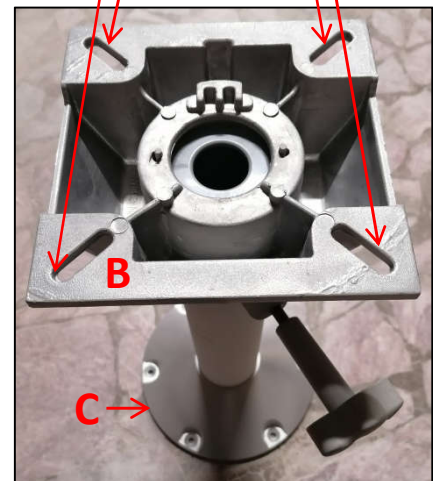
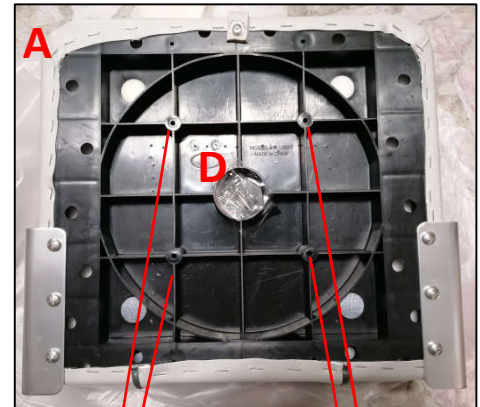




ZUB PEG 425 450 ANGELSITZ

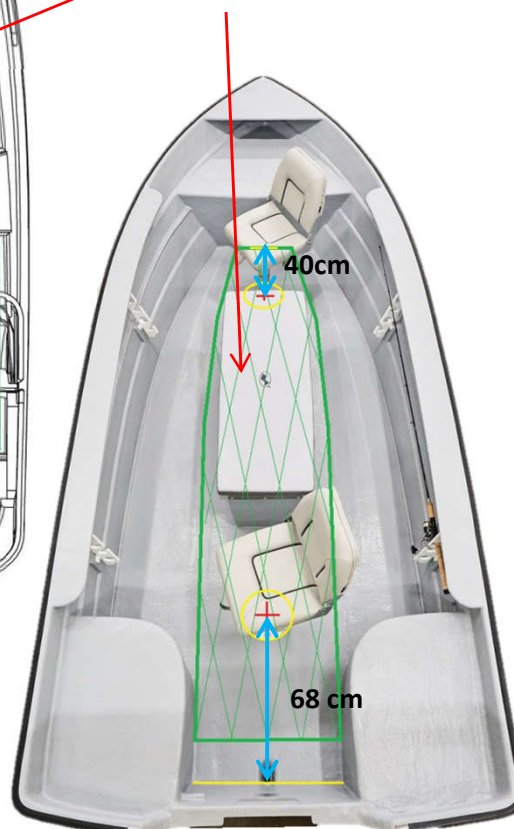
Packliste			
A	Sitz – x1	D	Schrauben zur Befestigung des Sitzes
B	Sitzbasis x1	E	DIN 7981 Senkschraube A4 5,5x25 – 6x
C	Sitzbein x1		

1. Installieren Sie den Stuhl (A) mit Schrauben (D) an der Stuhlbasis (B).
2. Setzen Sie das Stuhlbein (C) anstelle der Montage auf das Bootsdeck. Markieren Sie die Montagelöcher.
3. Bohren flach max. 25mm Löcher in den markierten Montagepunkten.
4. Schrauben Sie das Sitzbein (C) mit Senkkopfschrauben (E) fest. Es ist sehr wichtig, den Polyurethan-Kleber (z. B. K+D von Würth) auf den Schrauben zu verwenden. Ohne den Kleber kann es zu Undichtigkeiten unter dem Deck kommen. Überschüssigen Kleber mit Extraktionsbenzin reinigen.



PEGAZUS 450

Montieren Sie das
Sitzbein nur in
diesem Bereich!



PEGAZUS 425