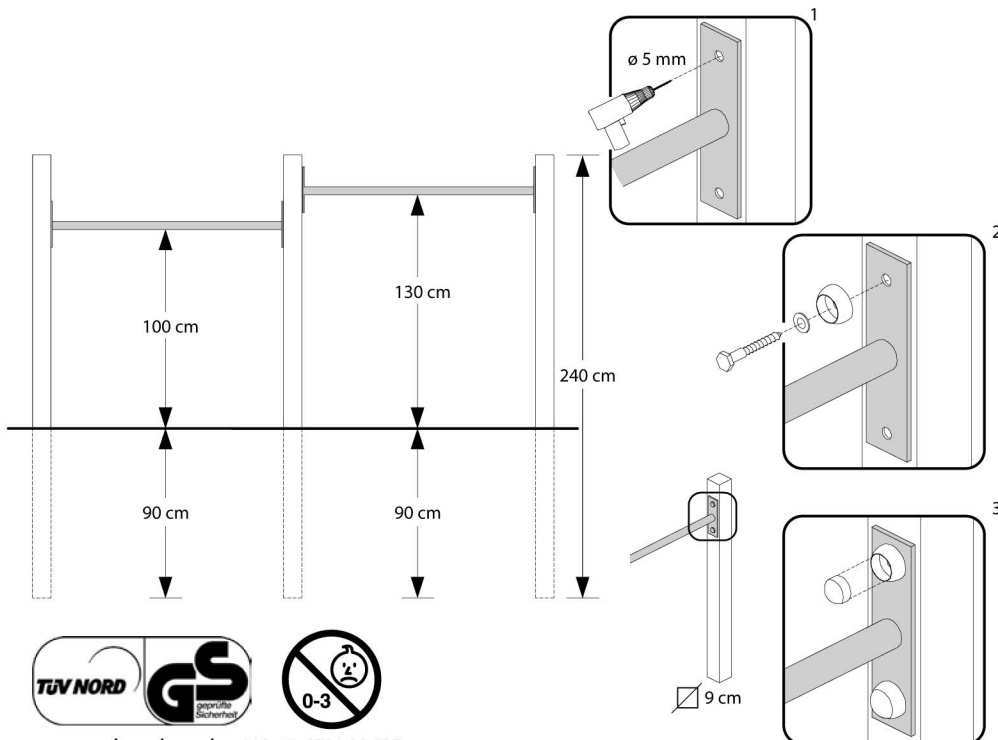
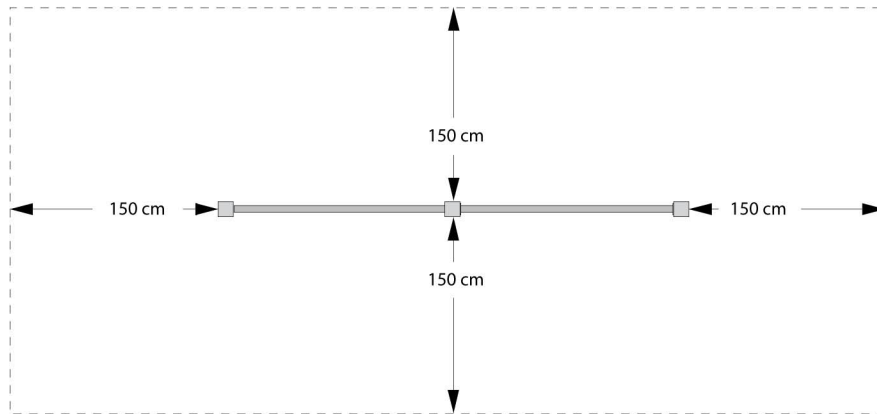
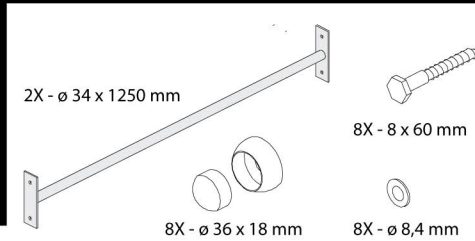


# MONTAGE HANDLEIDING / MONTAGEANLEITUNG

Swing King®

DUIKELREK DUBBEL  
TURNANLAGE DOPPEL

Art. nr. 882002



## Gebruikershandleiding duikelrek

Lees de gebruikershandleiding volledig door voor u begint met opbouwen.

### Benodigd gereedschap t.b.v. opbouw:

- Grondboor, schop - Boor 5 mm
- Duimstok - Ringsleutel 13
- Waterpas - Boormachine

Palen zijn 9x9x240cm van Europees naaldhout. Hout is een natuurproduct en kan gaan werken met temperatuur- en vochtverschillen. Graaf een gat voor de palen en vul dit weer aan met zand of (snel)cement. Let op dat het cement niet boven het maaiveld uitkomt.

### Aandachtspunten opbouw:

- Het toestel is alleen voor gebruik buitenshuis.
- Bouw het duikelrek uitsluitend op volgens deze gebruikershandleiding en bewaar deze handleiding voor later onderhoud en controle.
- Zorg dat het duikelrek in een vrije ruimte zonder obstakels staat (tekening 1).
- De duikelrek bevestigen aan staanders zoals die door de leverancier van de duikelrek worden geleverd.

### Aandachtspunten gebruik:

- Gebruik het duikelrek uitsluitend op de wijze waarvoor ze bedoeld is.
- Het duikelrek is alleen bedoeld voor particulier gebruik.
- Het duikelrek is alleen geschikt voor kinderen van 3 tot 12 jaar, onder toezicht van volwassenen.

### Vrije ruimte en bodem afwerking.

- Controleer de handleiding voor de juiste vrije valruimte (tekening 1).
- Zorg dat de vrije ruimte niet de vrije ruimte van andere toestellen overlapt.
- Zorg dat de vrije ruimte niet door looppaden wordt doorkruist.
- Zorg er voor dat de bodem schok absorberende eigenschappen bevat, denk bijvoorbeeld aan zand, gras, houtsnippers of rubbertegels.
- Zorg er voor dat de bodem vlak is.

### Controle punten en onderhoud duikelrek:

Controleer het duikelrek regelmatig doch minstens 1 maal per maand en onderneem actie waar nodig. Bij de duikelrek wordt een opbouwhandleiding geleverd, deze dient men te bewaren, en geeft aan waar op gelet en gecontroleerd dient te worden.

### Enkele voorbeelden zijn:

- Stabiliteit
- Verbindingen tussen duikelrek en houten staanders (bouten opnieuw aandraaien indien nodig)
- Houtrot (staanders)
- Bodem afwerking (kuilen, gaten en gleuf vorming)
- Breuk aan staanders en duikelrek
- Vuil vrij houden van de bodem
- Aanlas duikelrek en bevestiging plaat
- Palen en duikelrek (waterpas)

## Montageanleitung Turnanlage

Bitte lesen Sie die Montageanleitung sorgfältig durch, bevor Sie mit der Montage beginnen.

### Zur Montage benötigen Sie folgendes Werkzeug:

- Grundbohrer, Spaten - Holz-Bohrer 5 mm
- Maßstab - Ringschlüssel 13 mm
- Wasserwaage - Bohrmaschine

Pfosten sind 9x9x240cm Europäischer Kieferholz. Sie wissen Naturholz arbeitet in wechselbare witterbedingungen. Bitte ein loch graben und die Pfosten darin stellen und wieder zumachen mit Sand oder Zement. Zement darf nicht höher sein dann die untergrund um Gefahr des Anstoßen zu vermeiden.

### Bei der Montage ist besonders zu beachten:

- Das Spielgerät ist nur für die Verwendung im Freien bestimmt.
- Montieren Sie die Turnanlage gem äß dieser Montageanleitung. Wir bitten Sie diese Montageanleitung aufzubewahren, für die spätere Pflege und Kontrolle.
- Beachten Sie, daß um die Turnanlage genügend Platz ohne Hindernisse ist.
- Die Turnanlagen sind an den vom Lieferanten vorgeschlagenen Pfosten zu befestigen.

### Bei der Verwendung besonders beachten:

- Wir möchten Sie bitten, diese Turnanlage ausschließlich zum ursprünglichen Zweck zu verwenden.
- Die Turnanlage ist nur für den Privatgebrauch bestimmt.
- Die Turnanlage ist geeignet für Kinder im Alter von 3 bis 12 Jahren, unter Aufsicht von Erwachsenen.

### Freier Raum und Boden Verarbeitung:

- Kontrollieren Sie anhand der Montageanleitung den richtigen Fallraum. (Zeichnung 1)
- Beachten Sie, dass der freie Raum nicht den freien Raum anderer Geräte überlappt.
- Beachten Sie, dass der freie Raum nicht von Wegen durchkreuzt wird.
- Beachten Sie, dass der Untergrund der Anlage Stöße absorbieren soll: z.B. ein Untergrund von Gras, Sand oder Gummimatten.
- Beachten Sie, dass der Boden flach ist.

### Bei der Kontrolle besonders beachten:

- Kontrollieren Sie die Turnanlage regelmäßig, jedoch mindestens einmal pro Monat.
- Das Unterlassen der Kontrolle könnte Gefahren für die Kinder zur Folge haben.

### Beachten Sie bei der Kontrolle besonders die nachstehenden Punkte:

- Stabilität
- Verbindungen zwischen den Pfosten und Anlage (wenn nötig die Bolzen nachziehen)
- Fäulnis (Pfosten)
- Boden (Löcher, Furchen)
- Bruch an Pfosten und Anlage
- Die Schweißstelle der Anlage und Befestigungsplatte
- Pfosten und Anlage (waagrecht)