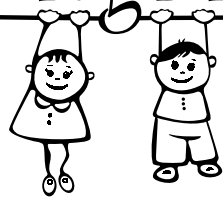


# Louise window

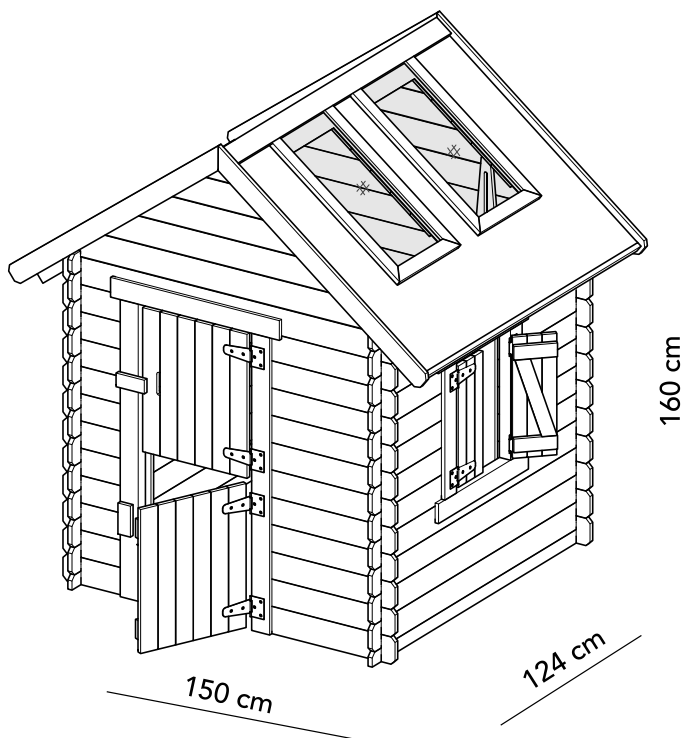
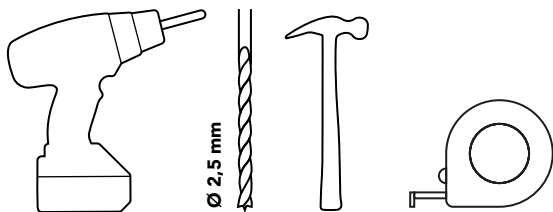
ART. NR. 7850006



Swing King

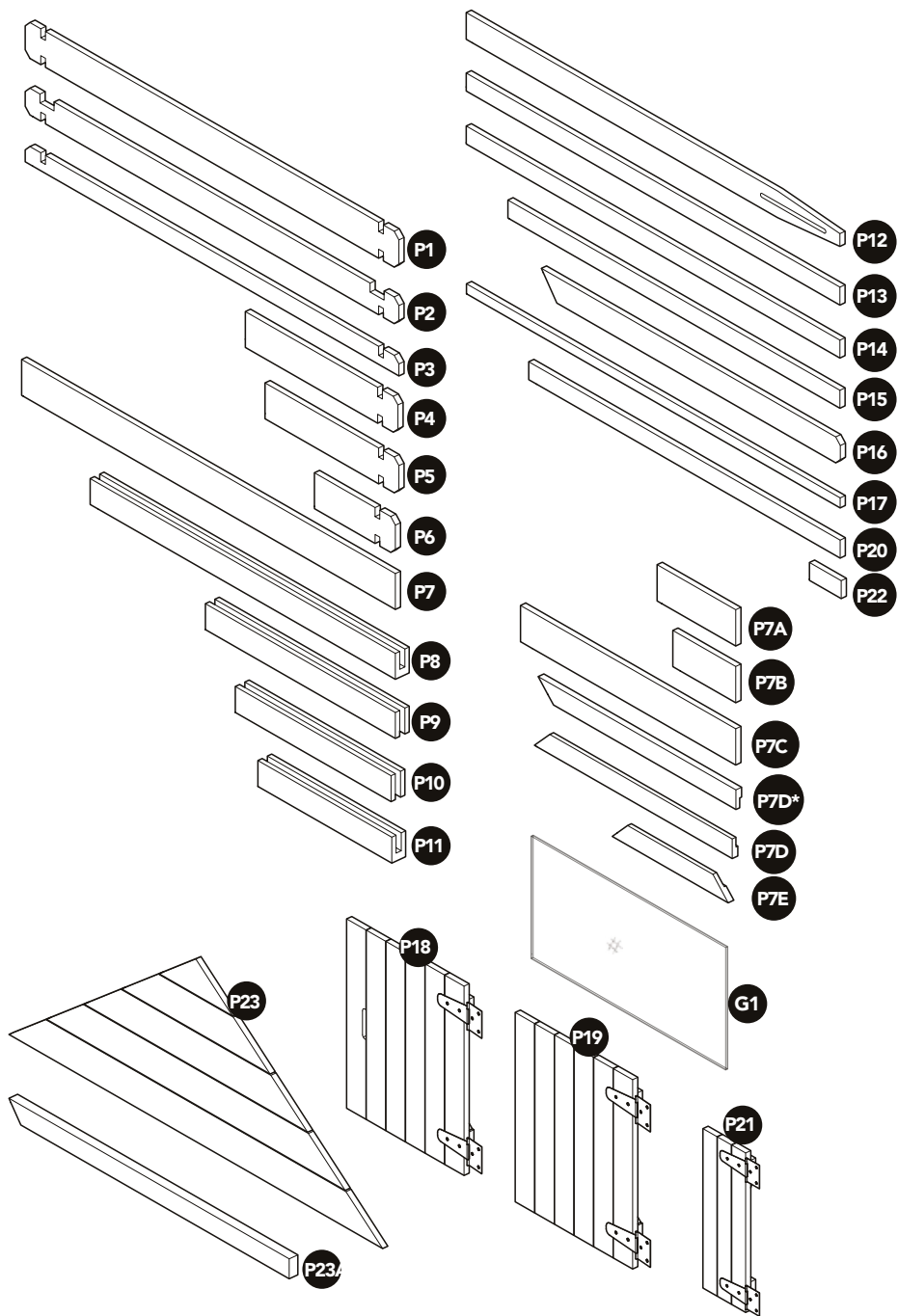


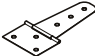

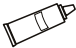

# Louise window

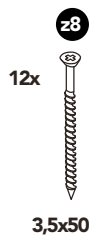
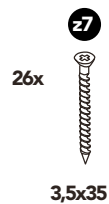
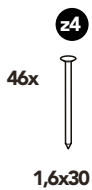
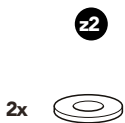
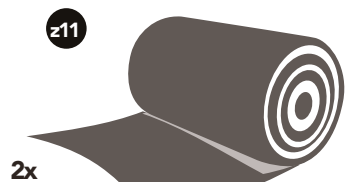
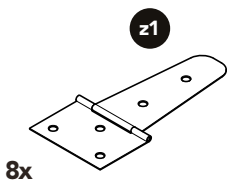


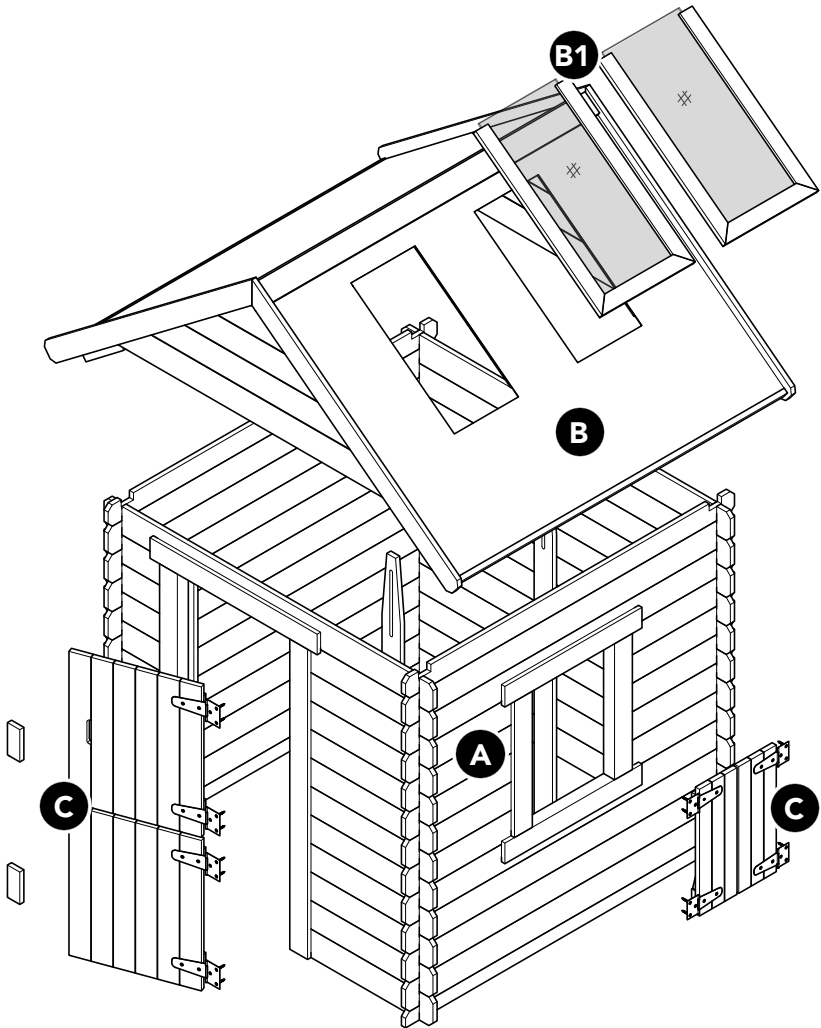
**I: 106,5 cm x 106,5 cm x 135 cm**  
**E: 150 cm x 124 cm x 160 cm**

P1	30	1200	90	15
P2	2	1200	67	15
P3	2	1200	45	15
P4	11	490	90	15
P5	10	430	90	15
P6	11	260	90	15
P7	15	1200	90	15
P7A	10	250	90	15
P7B	5	200	90	15
P7C	1	650	90	15
P7D	2	580	45	15
P7D*	2	580	45	15
P7E	2	340	45	15
P8	2	945	65	40
P9	1	610	65	40
P10	2	500	65	40
P11	2	375	65	40
P12	2	1200	67	15
P13	1	1200	67	15
P14	1	1200	45	15
P15	1	1066	45	15
P16	4	960	65	15
P17	2	1200	25	15
P18	1	450	380	30
P19	1	450	380	30
P20	1	1000	45	15
P21	2	330	140	30
P22	2	102	45	15
P23	2	1180	458	30
P23A	4	900	50	25
G1	2	570	280	2



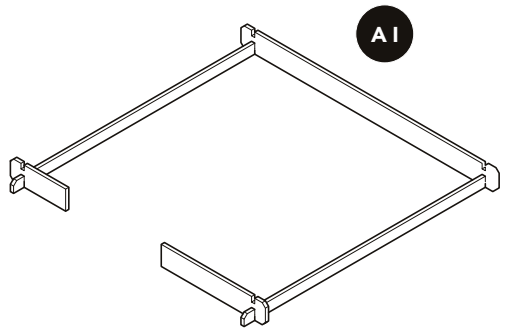
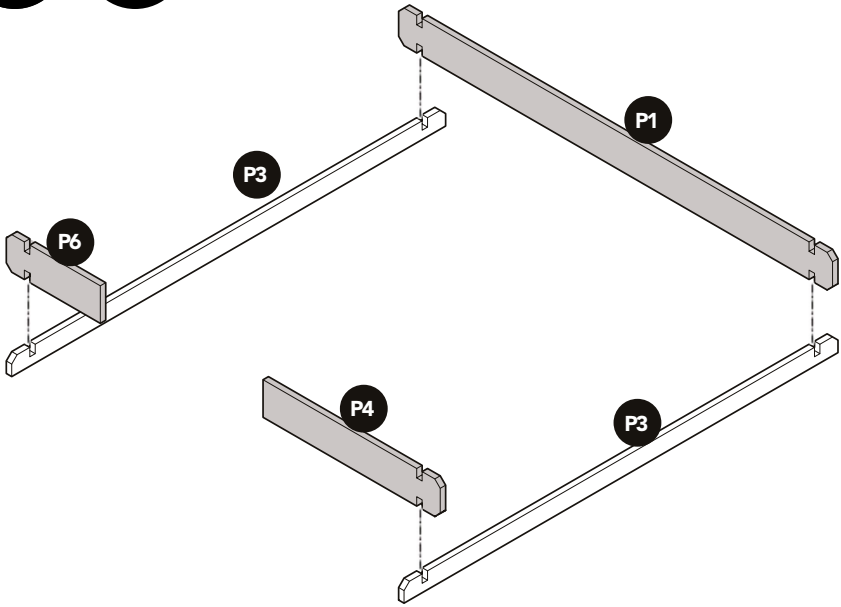
z1	8	
z2	2	
z3	46	2,8x15
z4	46	1,6x30
z5	40	3x16
z6	39	3,5x25
z7	26	3,5x35
z8	12	3,5x50
z9	1	
z11	2	





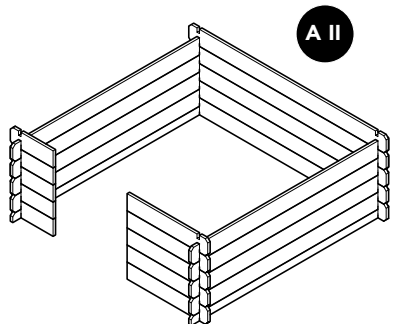
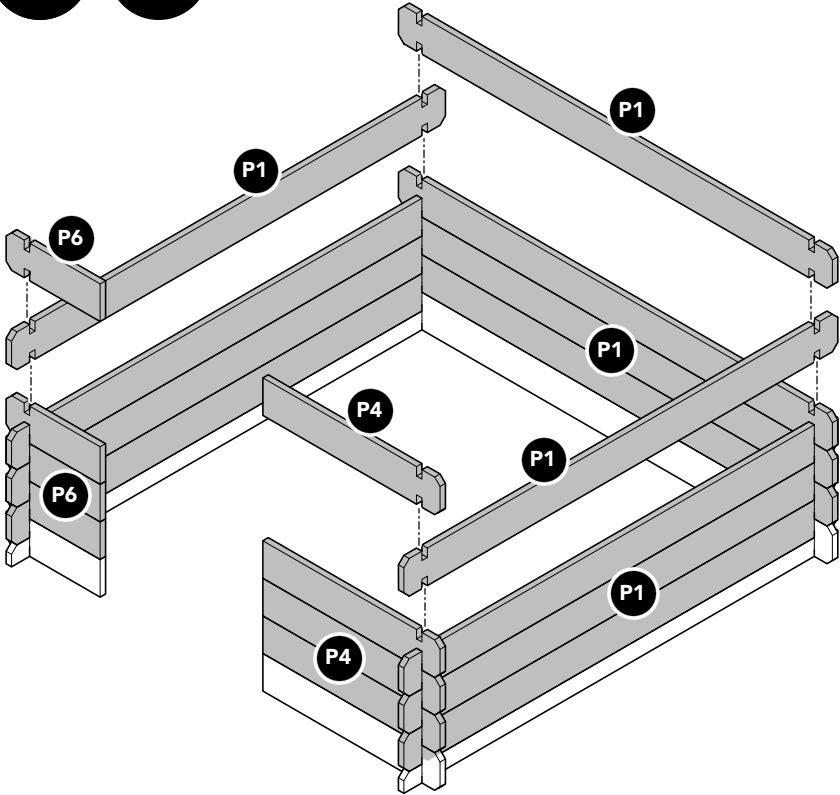
1

A1



2

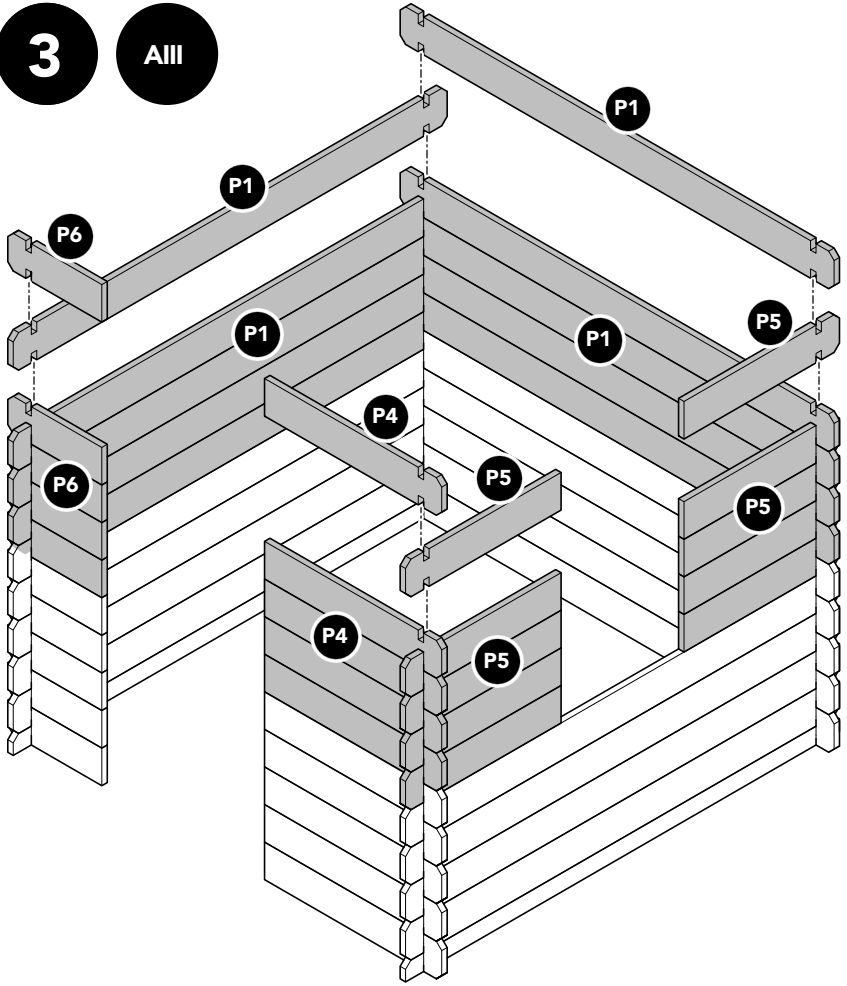
All



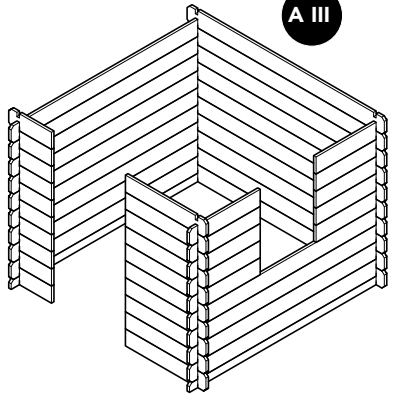


3

A III

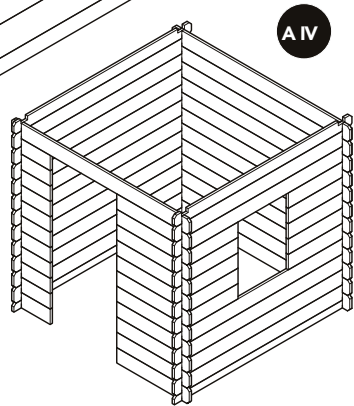
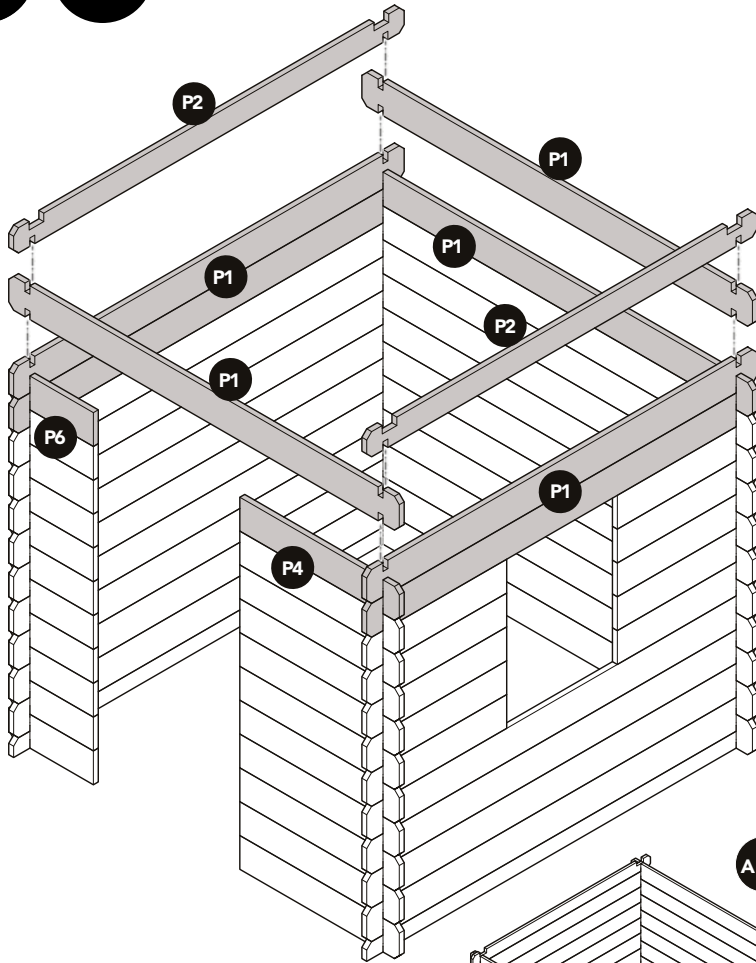


A III



4

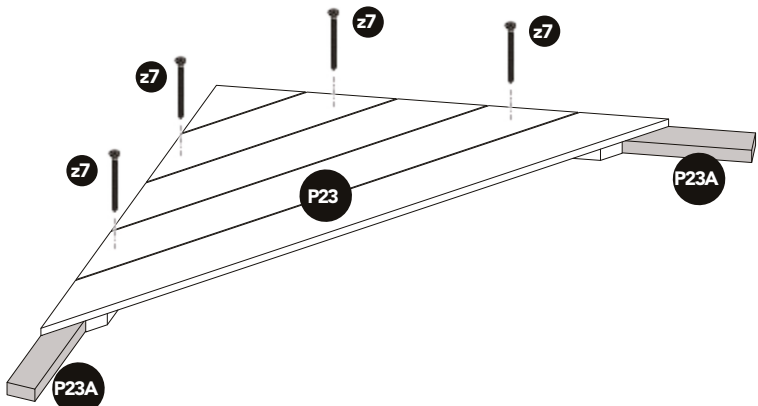
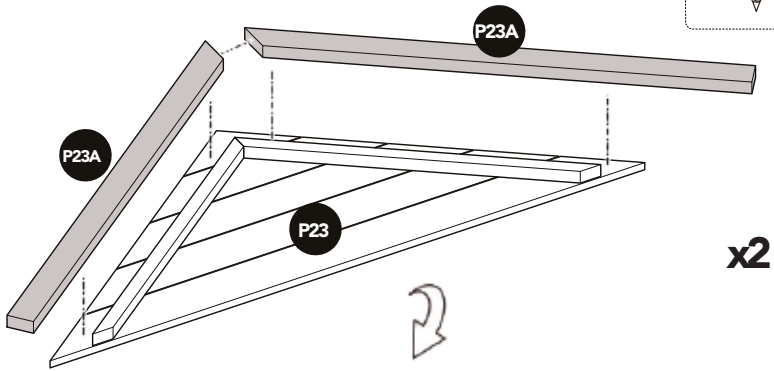
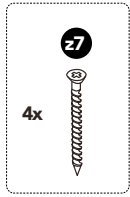
AIV



5

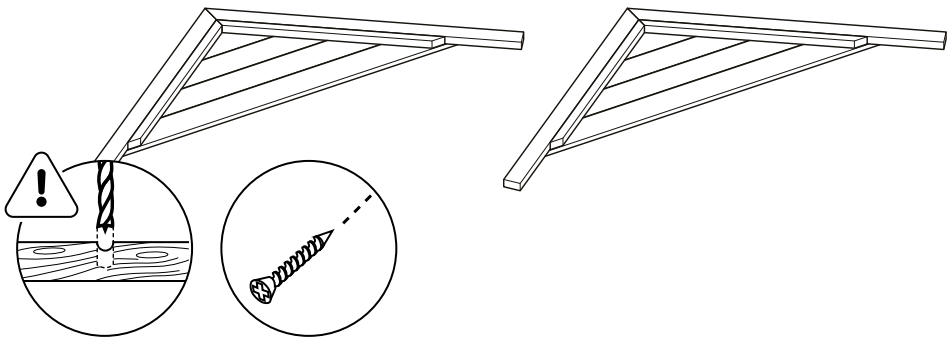
B I

2x



B I

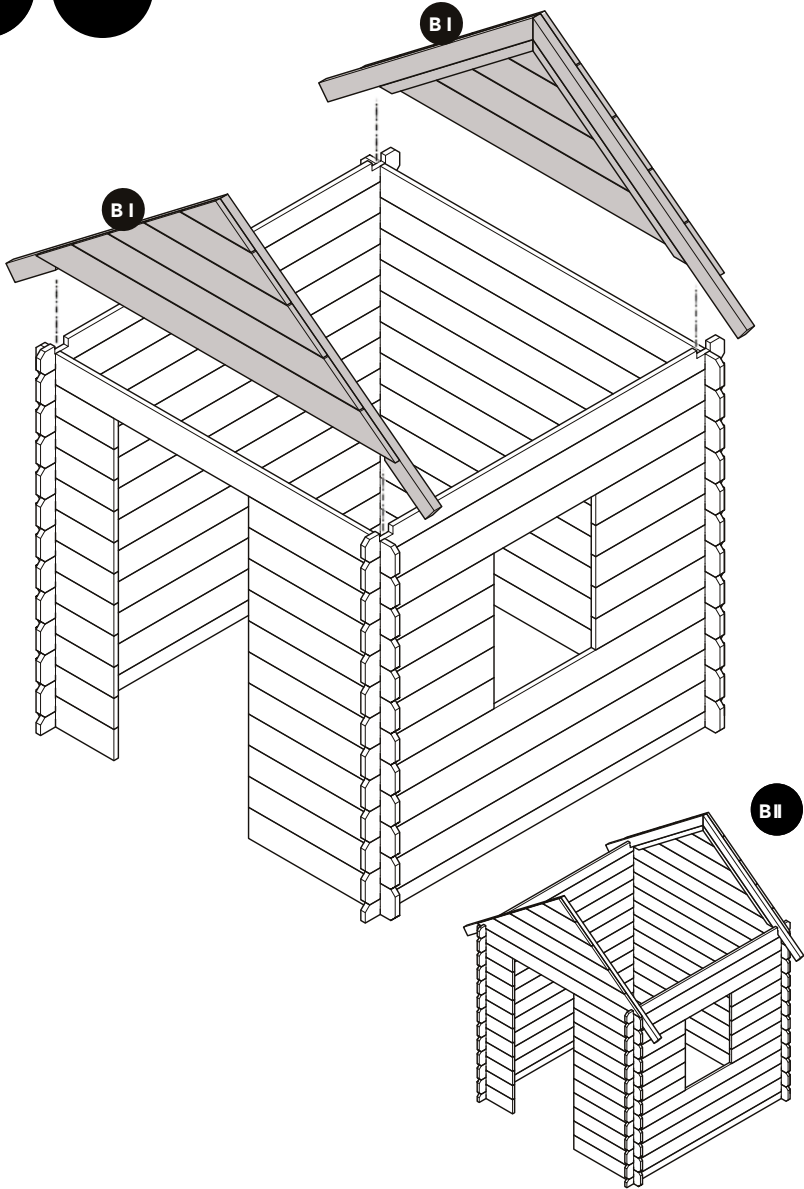
B I



Ø 2,5 mm

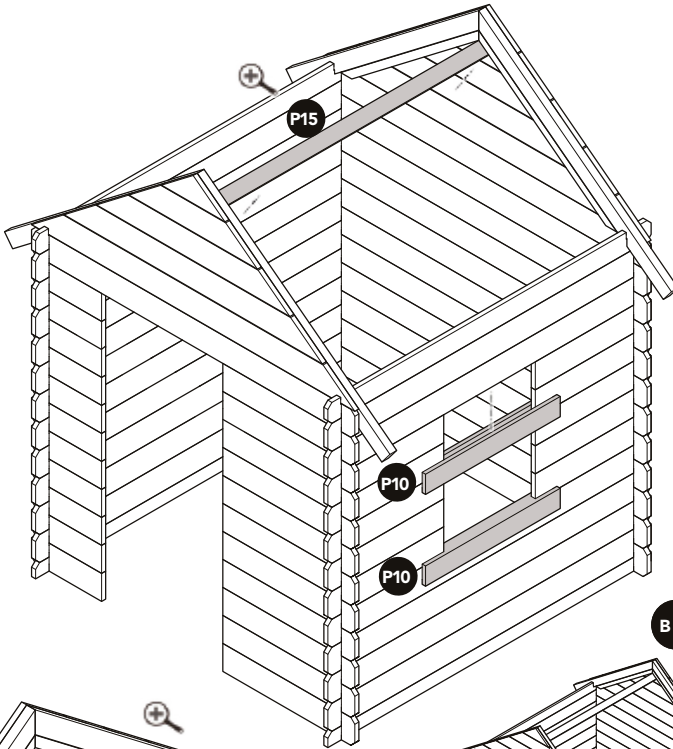
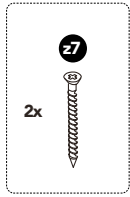
6

B1

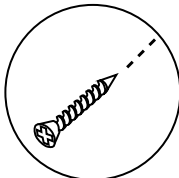
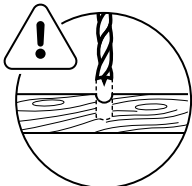
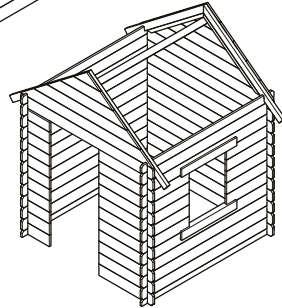
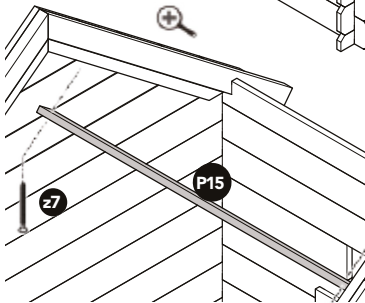


7

B III



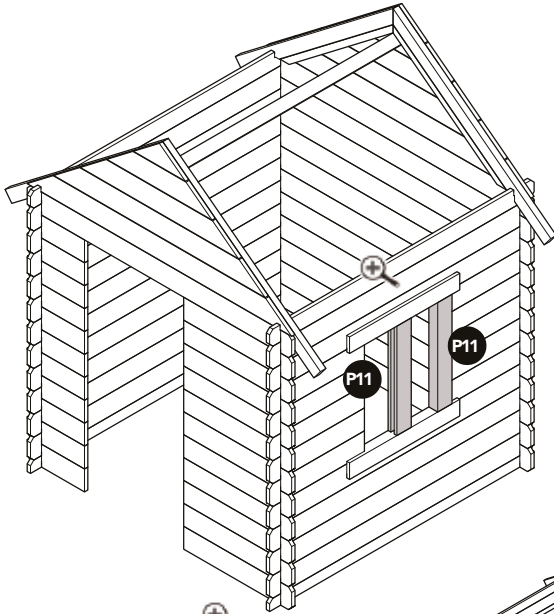
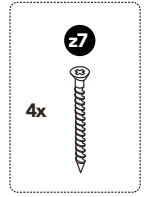
B III (a)



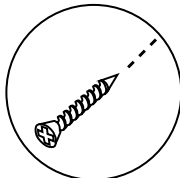
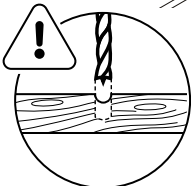
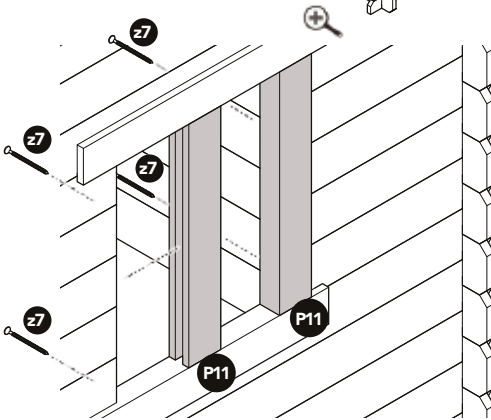
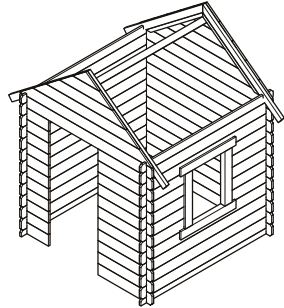
Ø 2,5 mm

8

B III



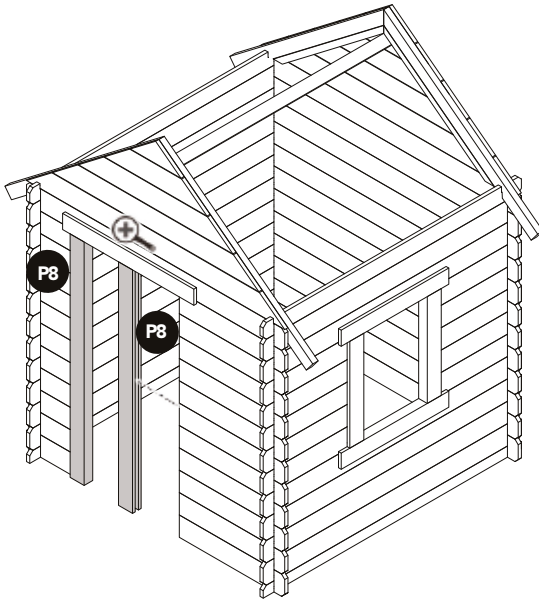
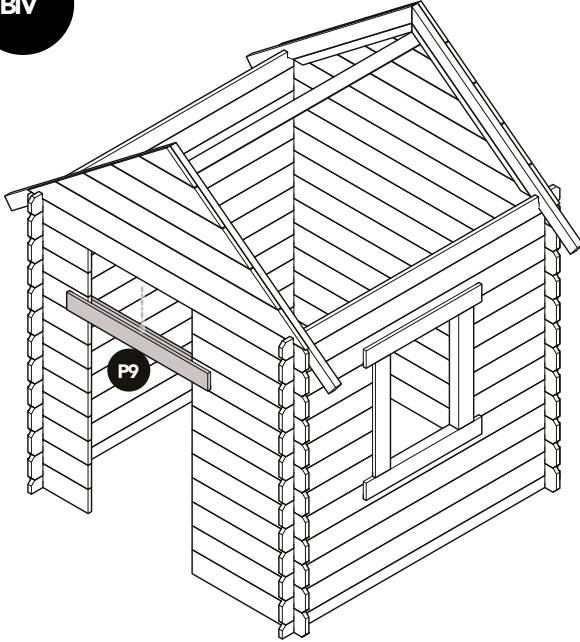
B III (b)



Ø 2,5 mm

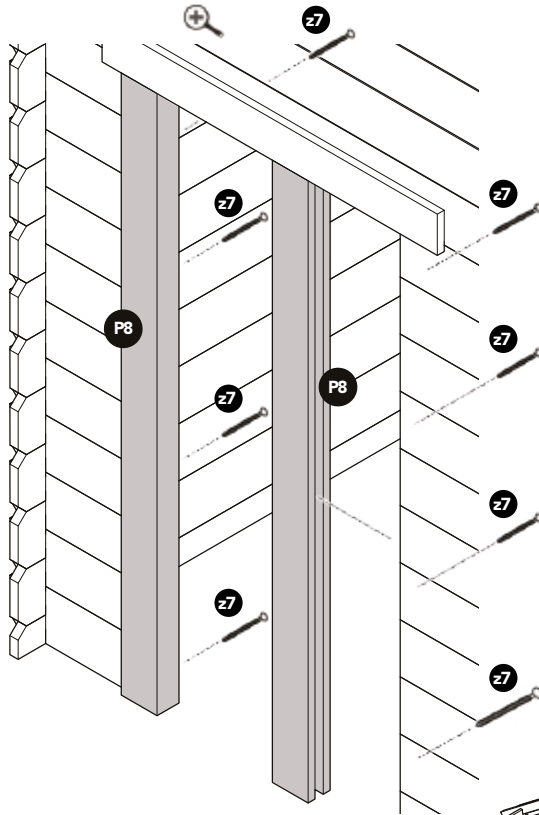
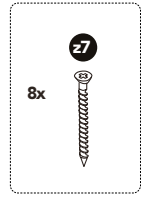
9

BIV

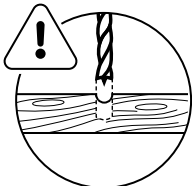
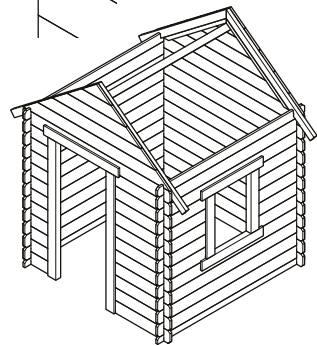


10

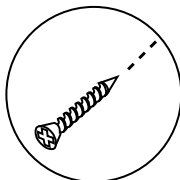
BV



B IV (b)



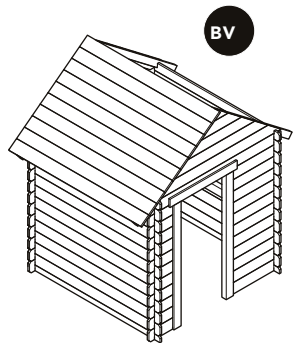
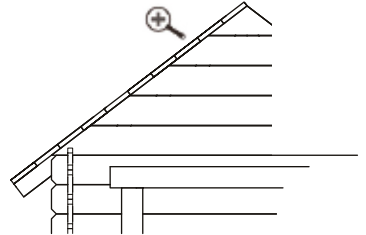
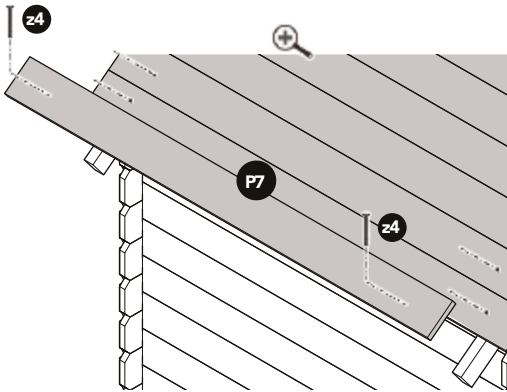
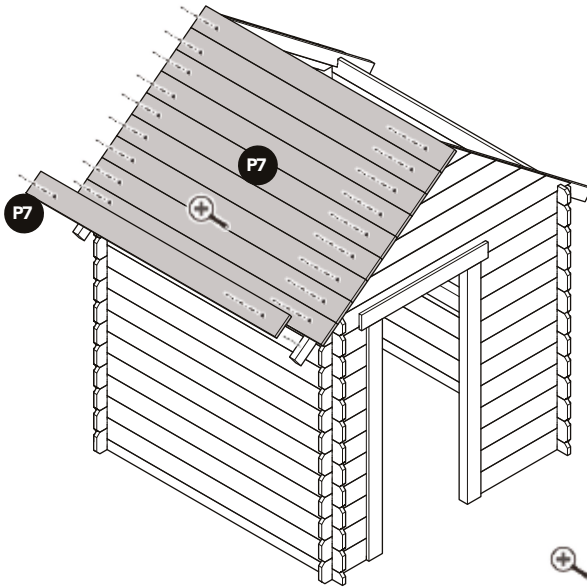
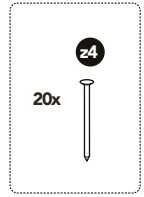
Ø 2,5 mm





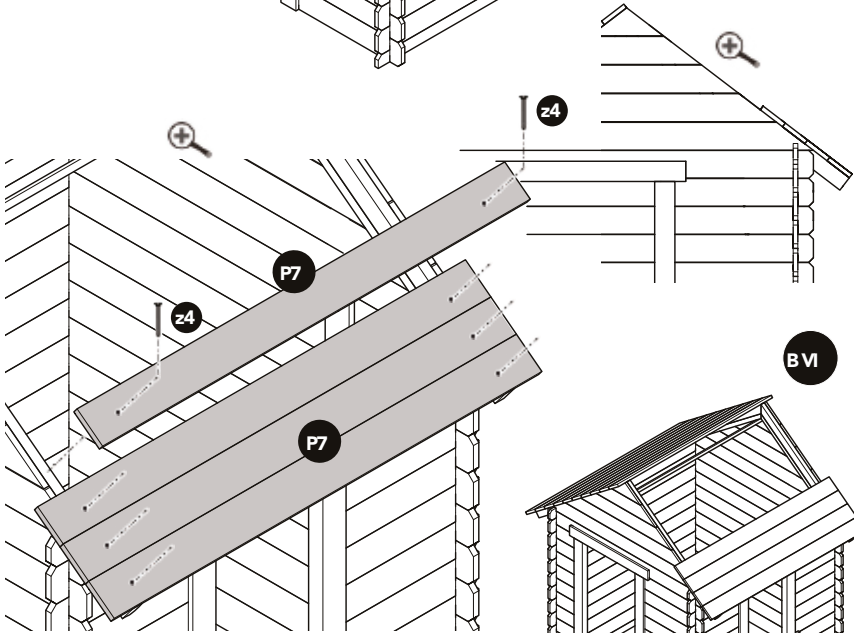
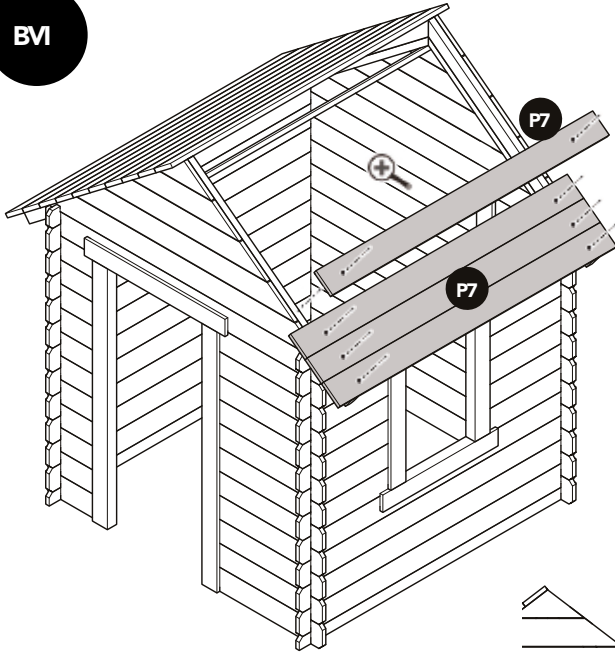
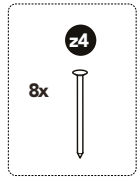
11

BV

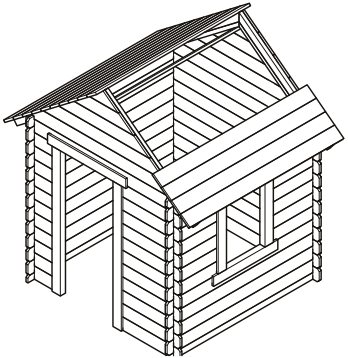


12

BVI

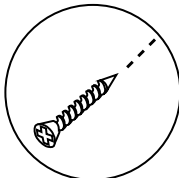
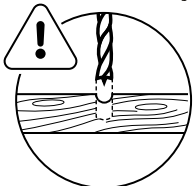
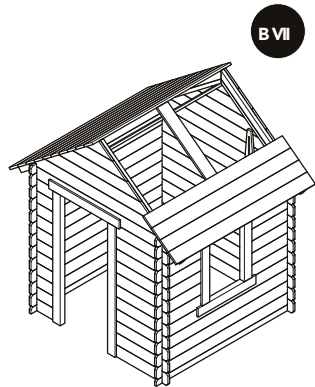
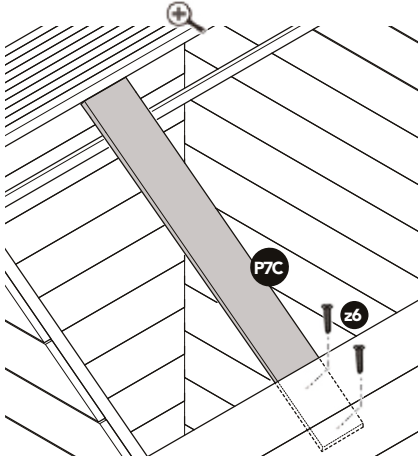
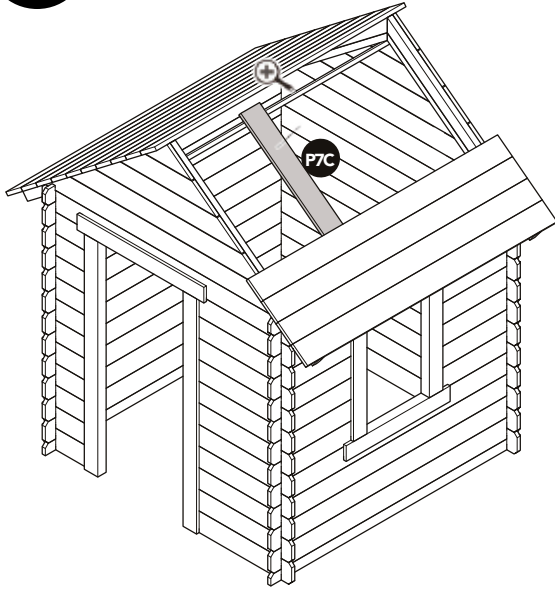
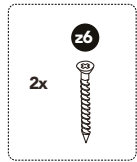


BVI



13

BVII

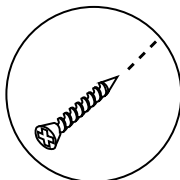
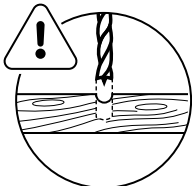
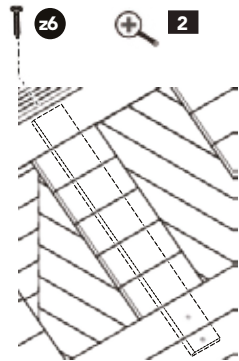
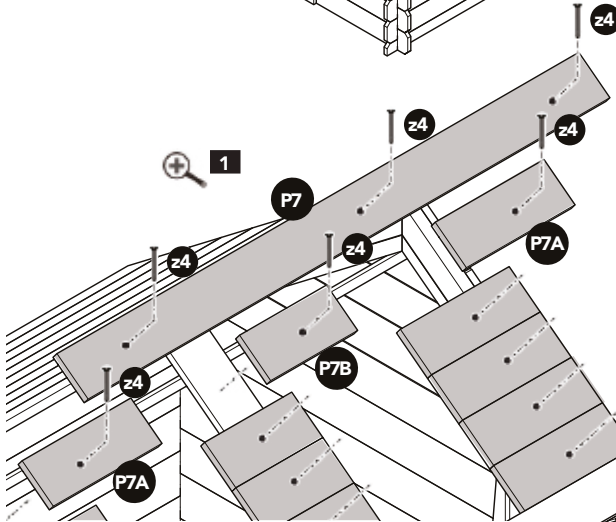
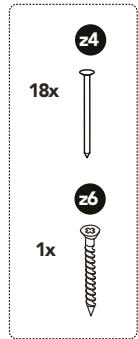
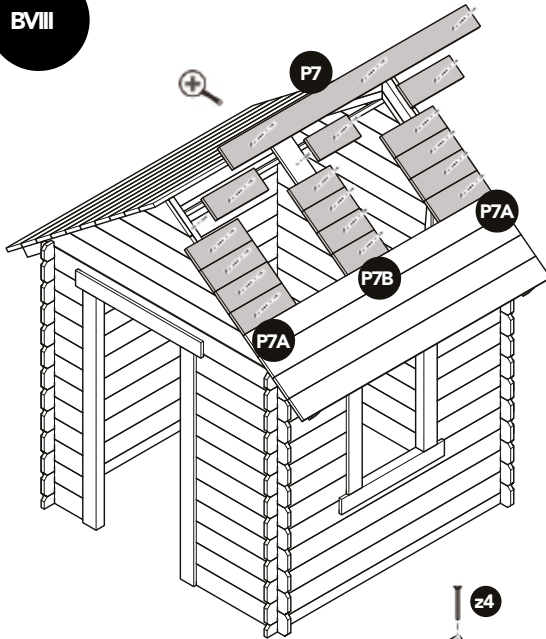


Ø 2,5 mm

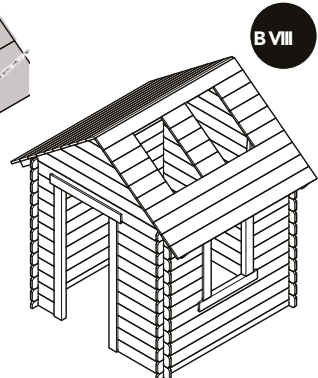
14

BVIII

1 → 2

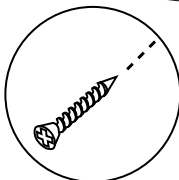
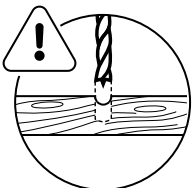
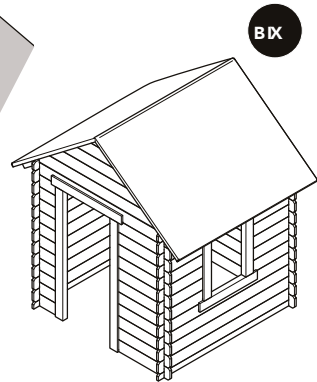
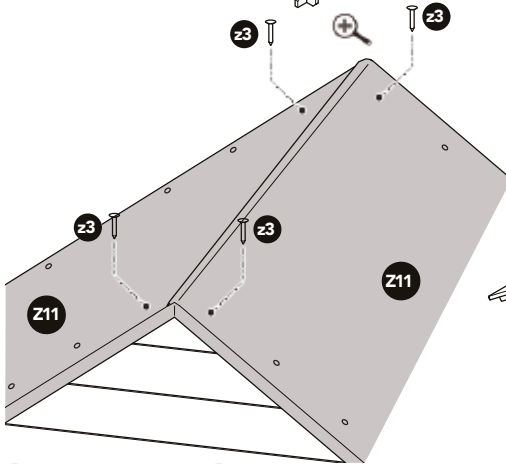
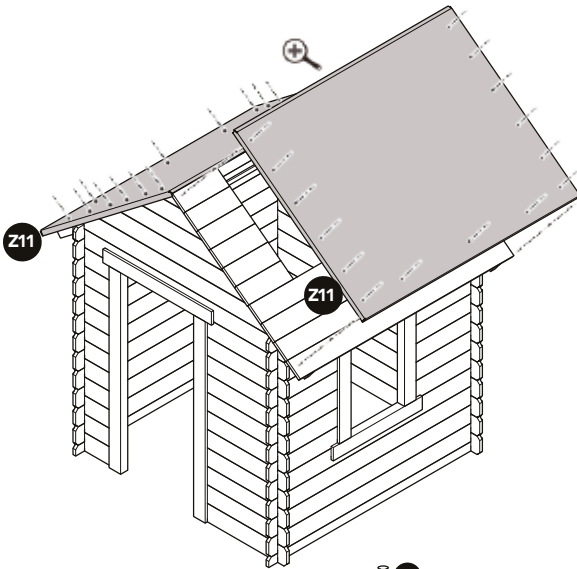
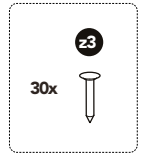


Ø 2,5 mm



15

BIX

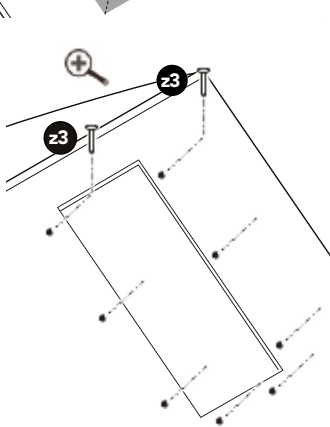
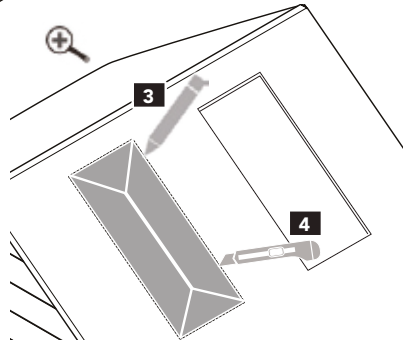
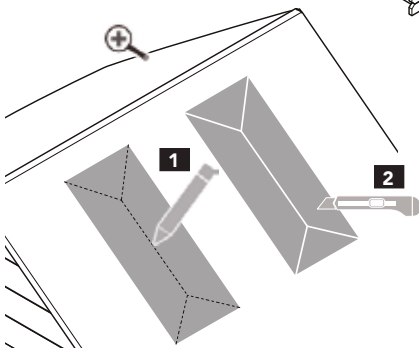
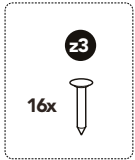
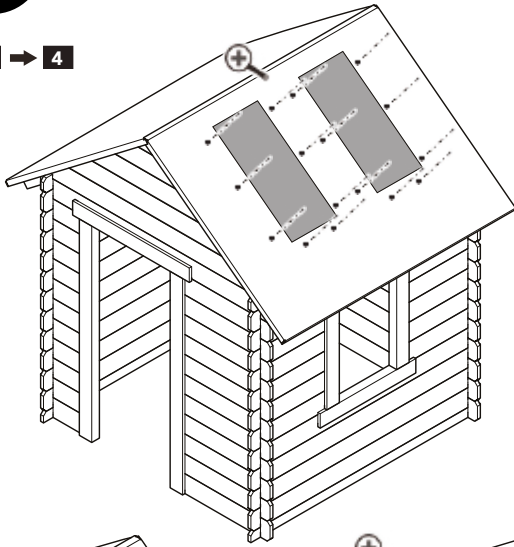


Ø 2,5 mm

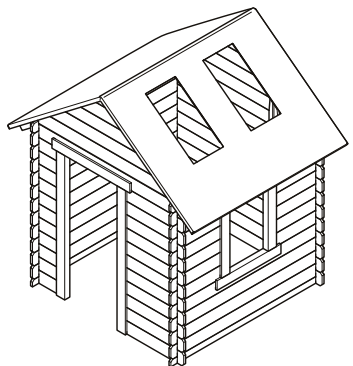
# 16

# BX

1 → 2 → 3 → 4



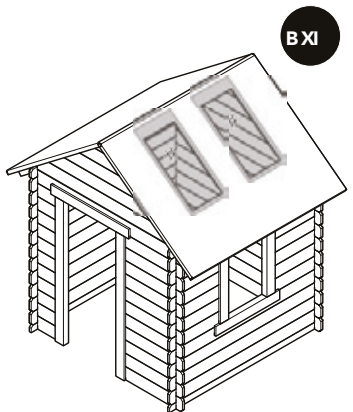
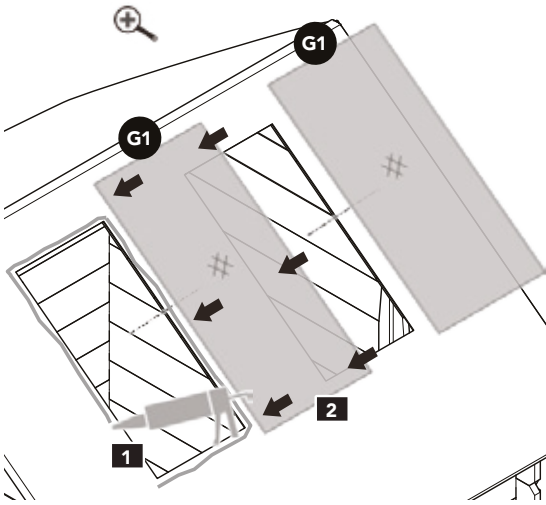
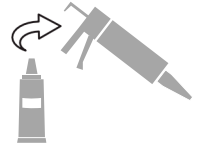
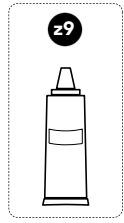
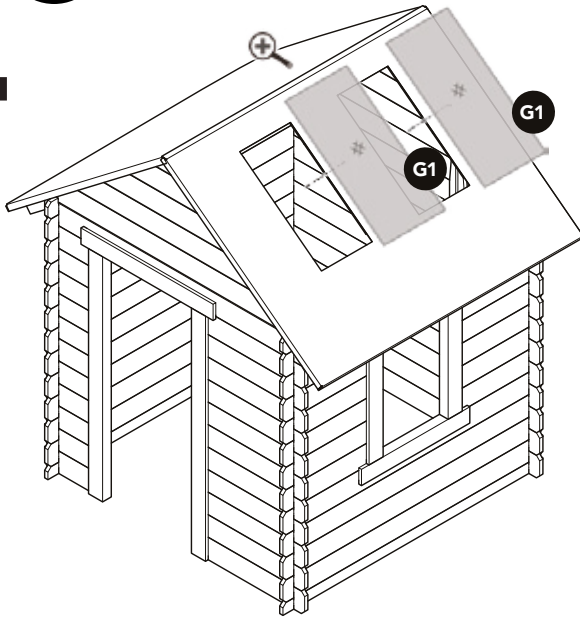
# BX



17

BXI

1 → 2

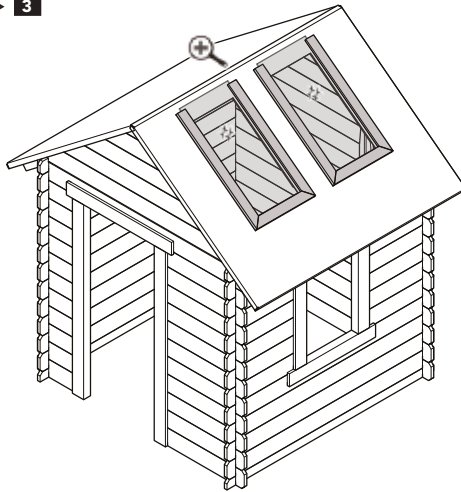
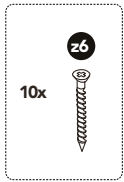


18

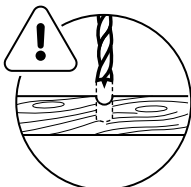
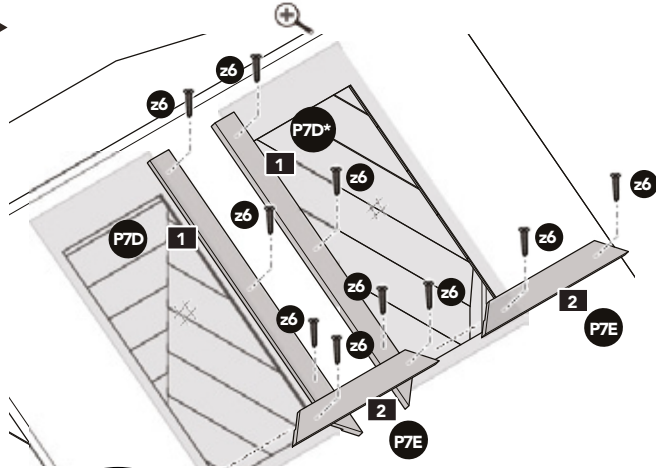
BXII

1 → 2 → 3

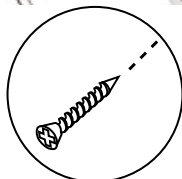
P7D P7D\* P7E



1 → 2 →



Ø 2,5 mm

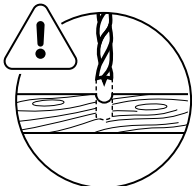
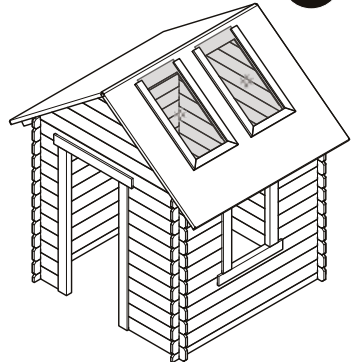
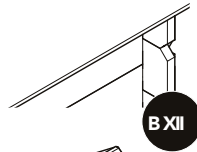
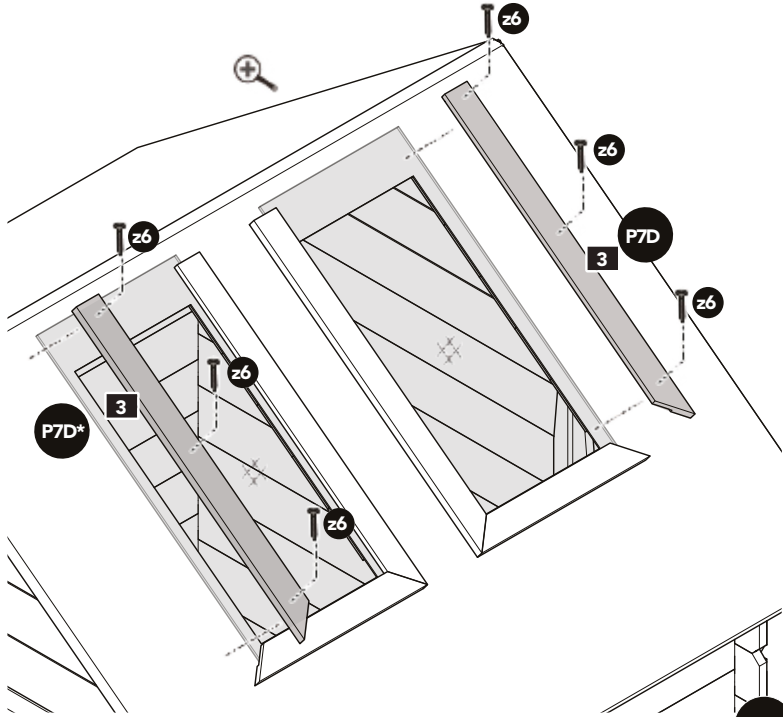
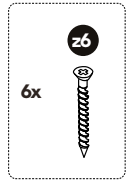




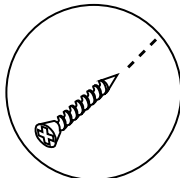
19

BXII

→ 3

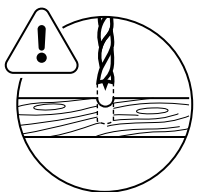
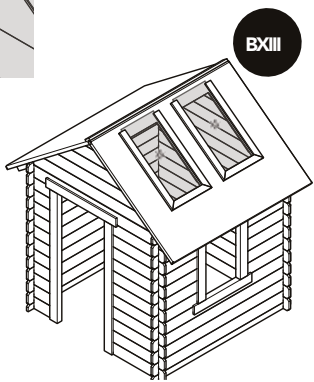
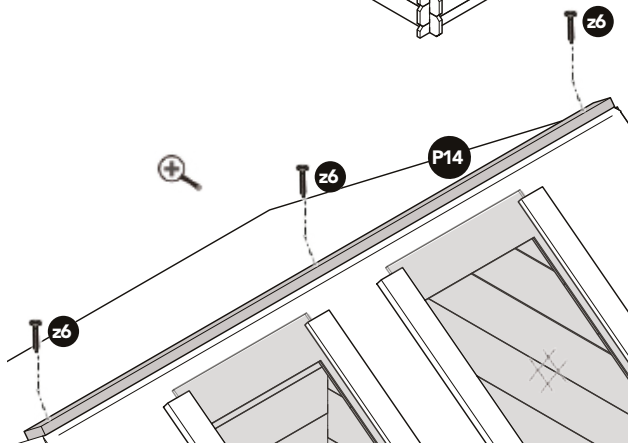
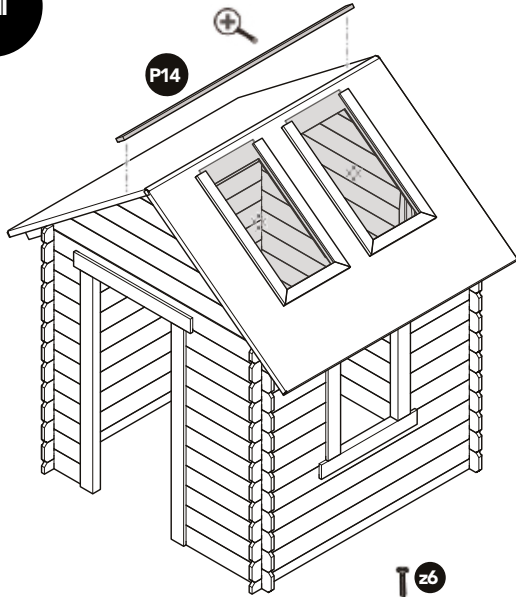
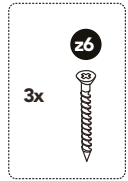


Ø 2,5 mm

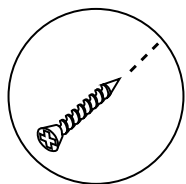


20

BXIII

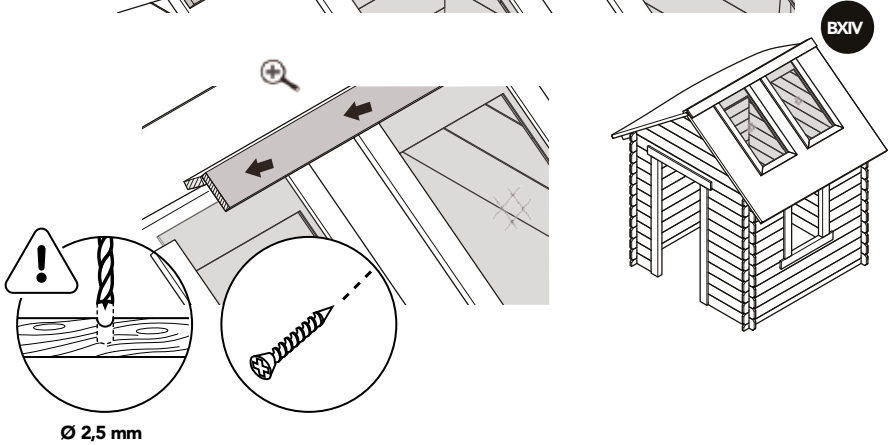
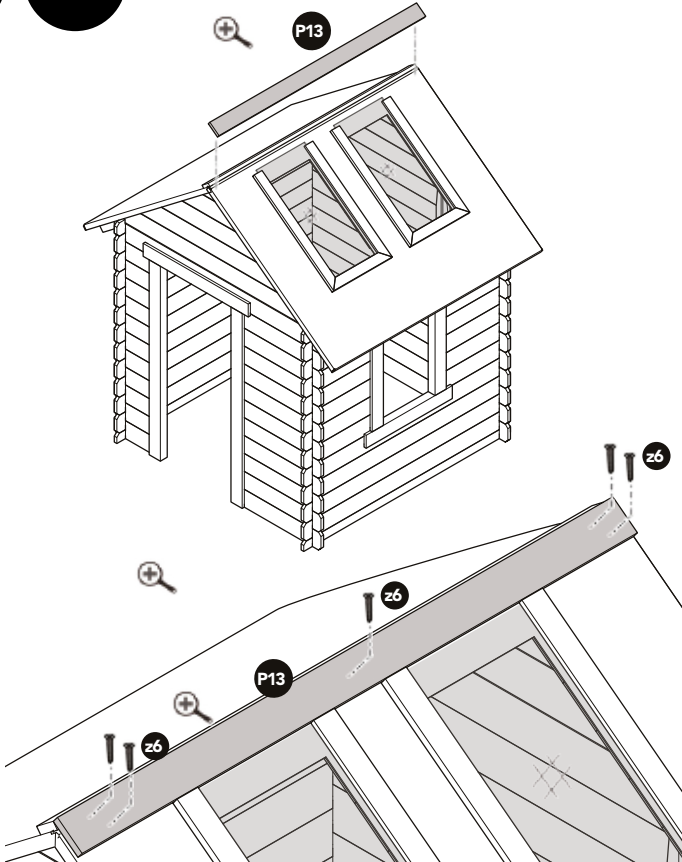
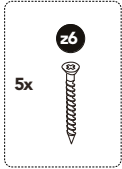


Ø 2,5 mm



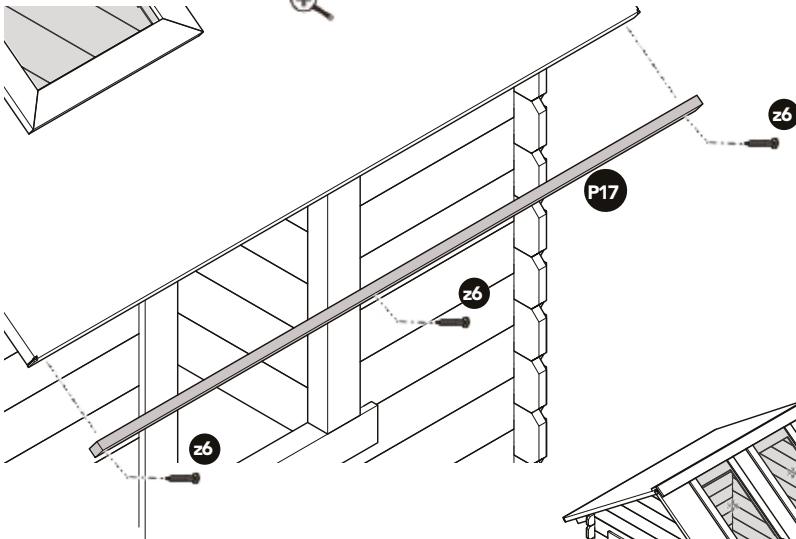
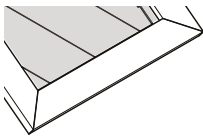
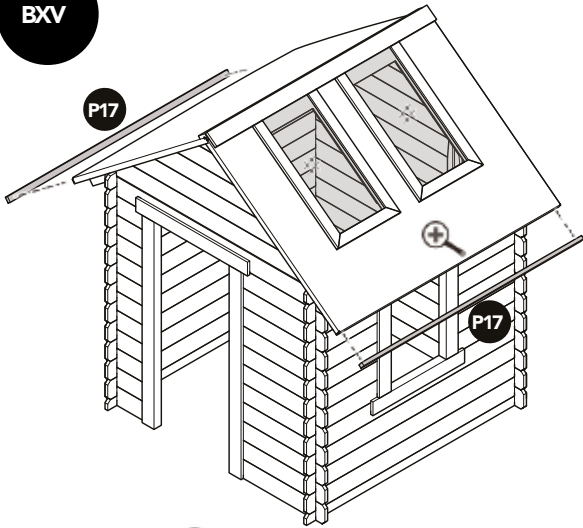
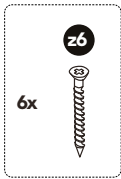
21

BXIV

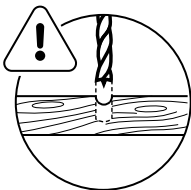
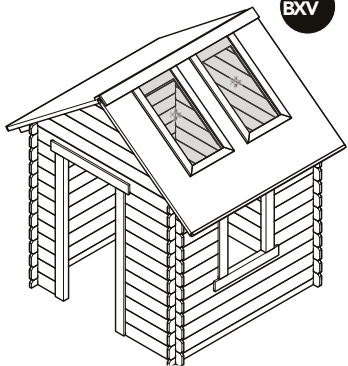


22

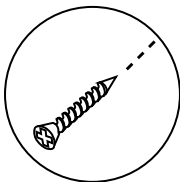
BXV



BXV

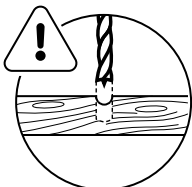
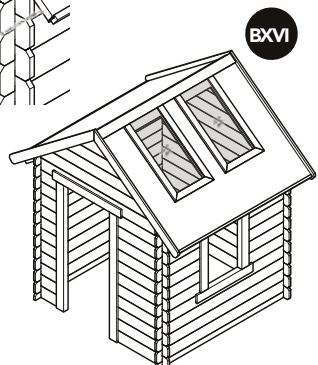
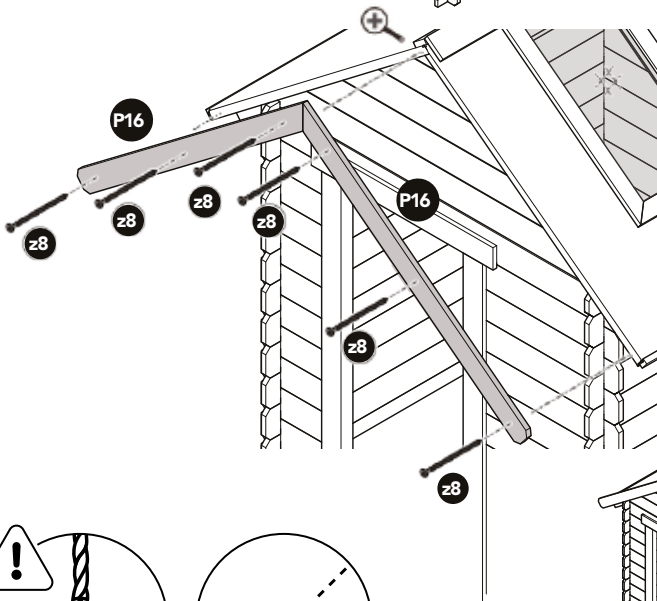
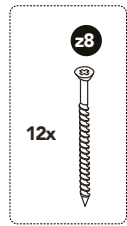
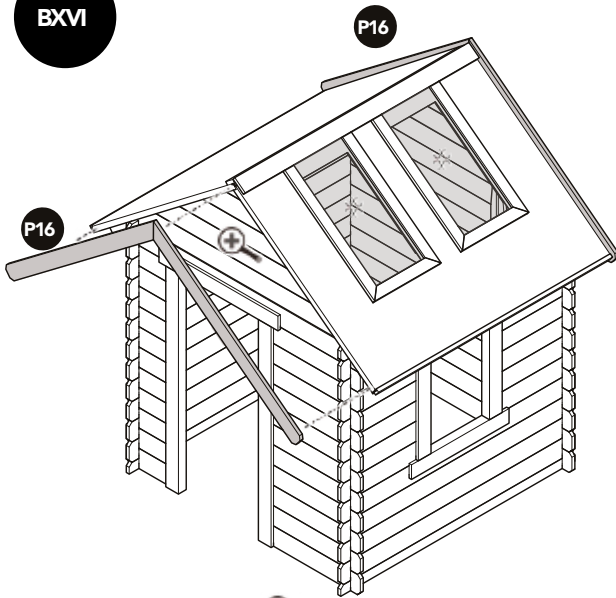


Ø 2,5 mm

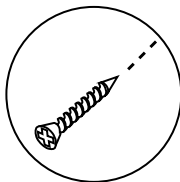


23

BXVI

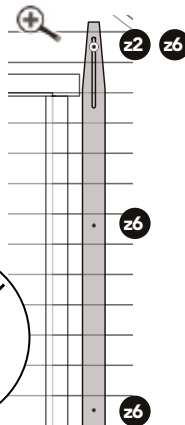
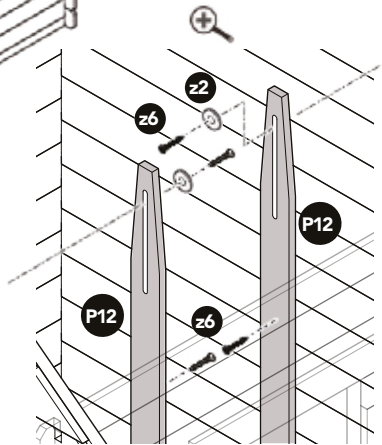
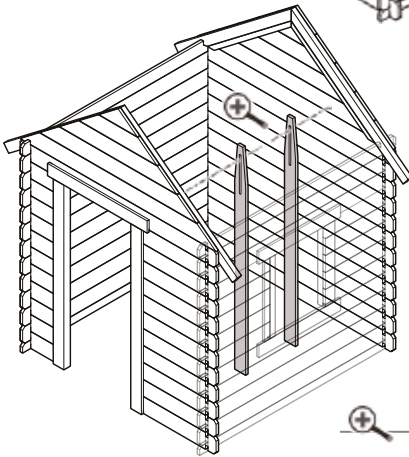
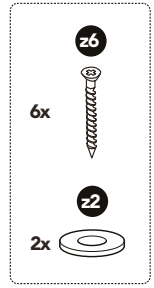
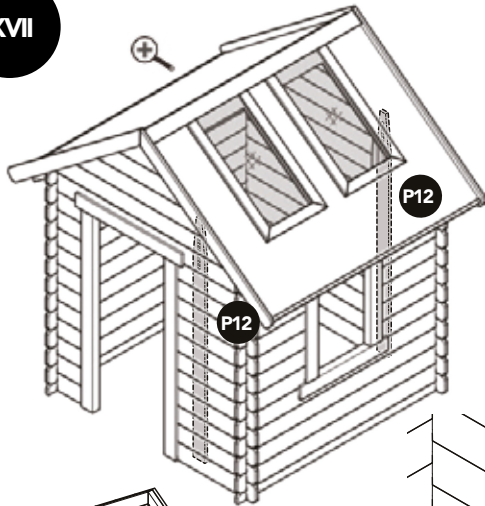


Ø 2,5 mm

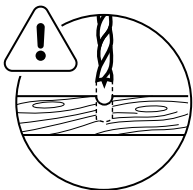


24

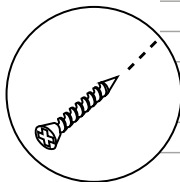
BXVII



BXVII

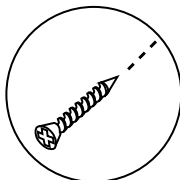
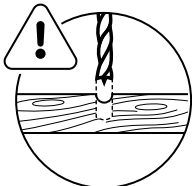
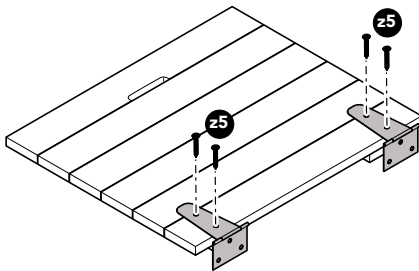
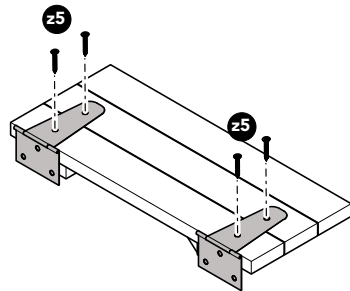
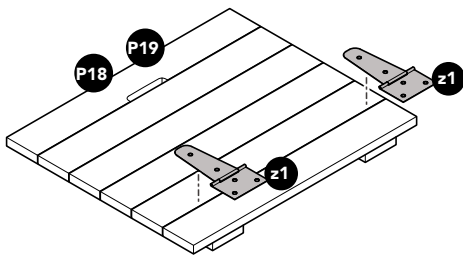
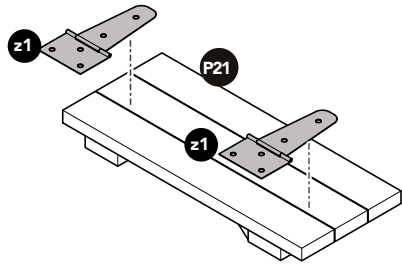
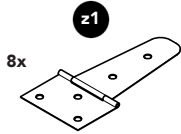
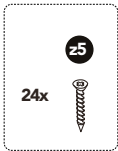


Ø 2,5 mm



25

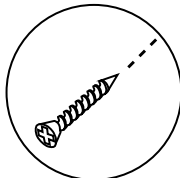
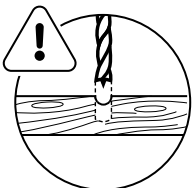
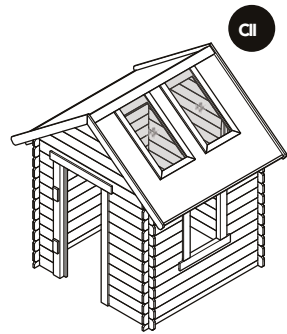
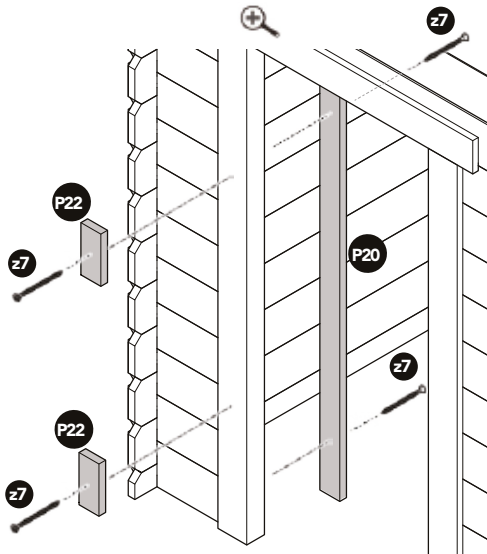
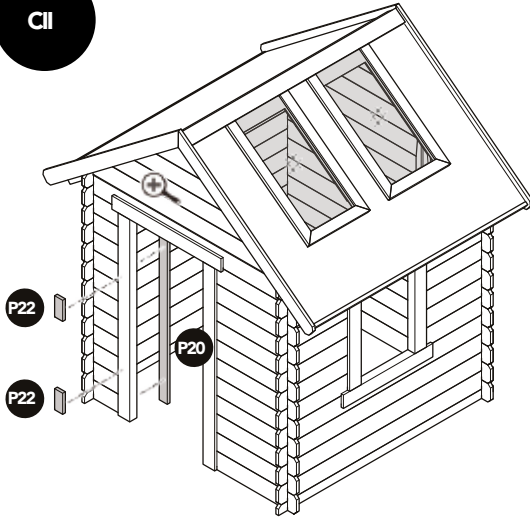
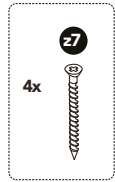
cl



Ø 2,5 mm

26

CI



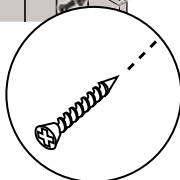
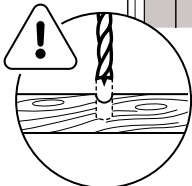
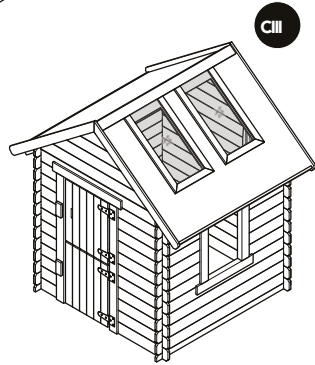
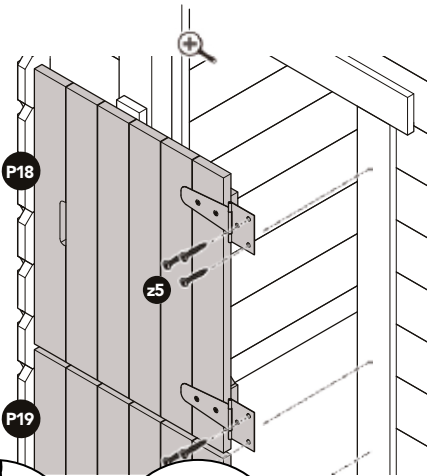
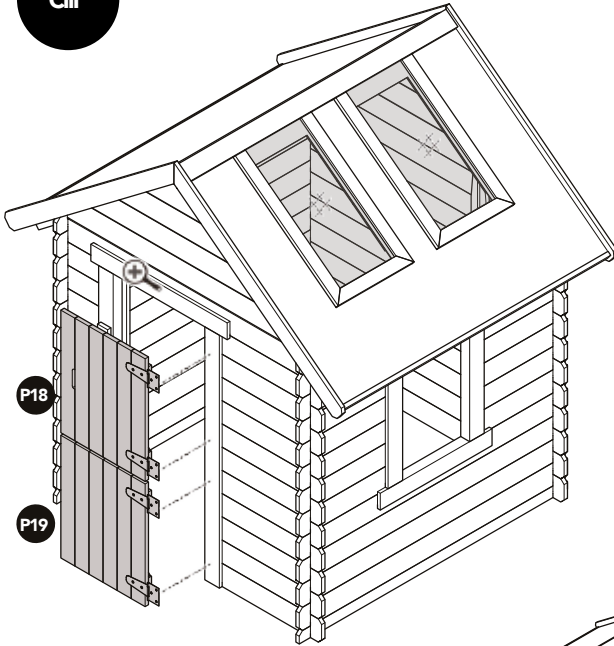
Ø 2,5 mm



27

CIII

25  
12x  

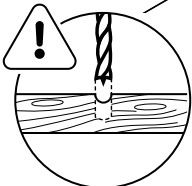
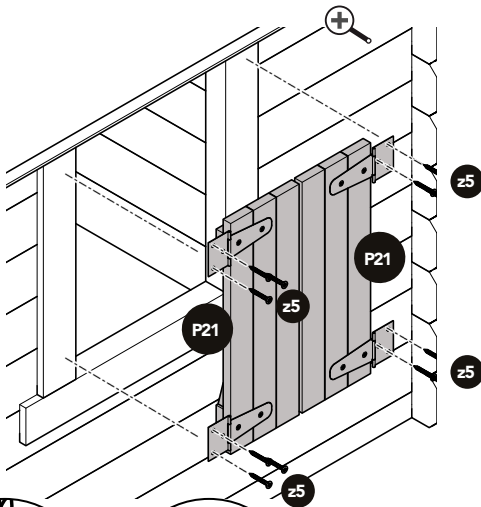
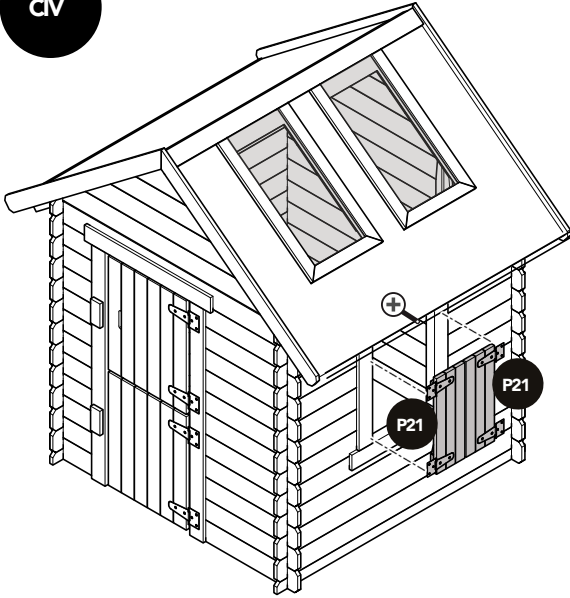




Ø 2,5 mm

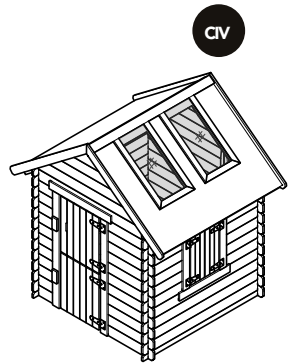
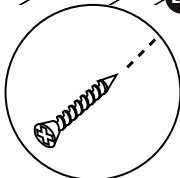
28

CV

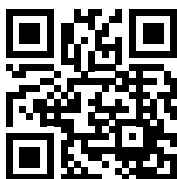
z5  
12x



Ø 2,5 mm





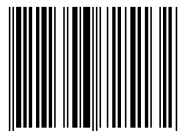


Scan for terms  
and conditions

+31(0)318 692 221  
[www.swingking.nl](http://www.swingking.nl)

Swing King IS A BRAND OF:

**HAPRO** INTERNATIONAL



8 717306 725132 >