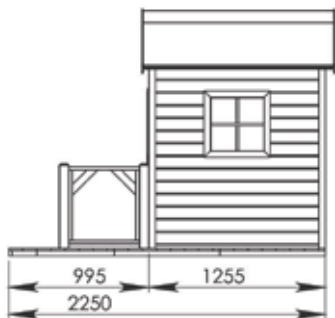
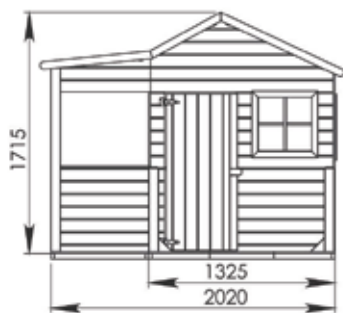
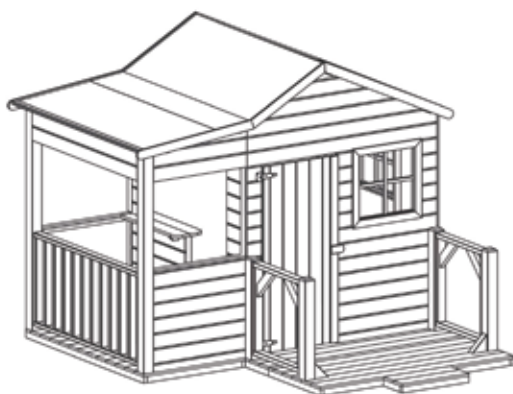
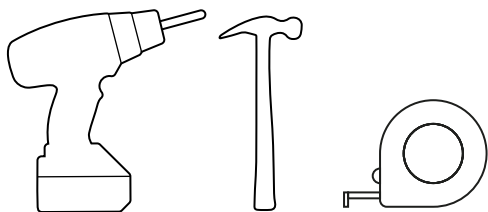


Laura

ART. NR. 7850027

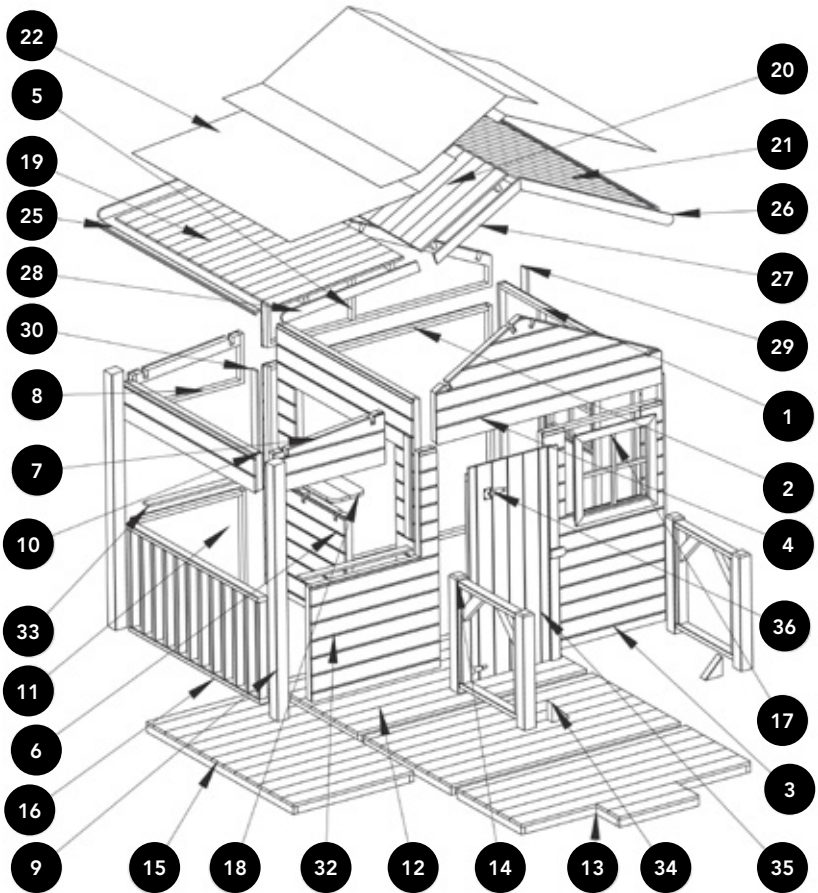


Laura

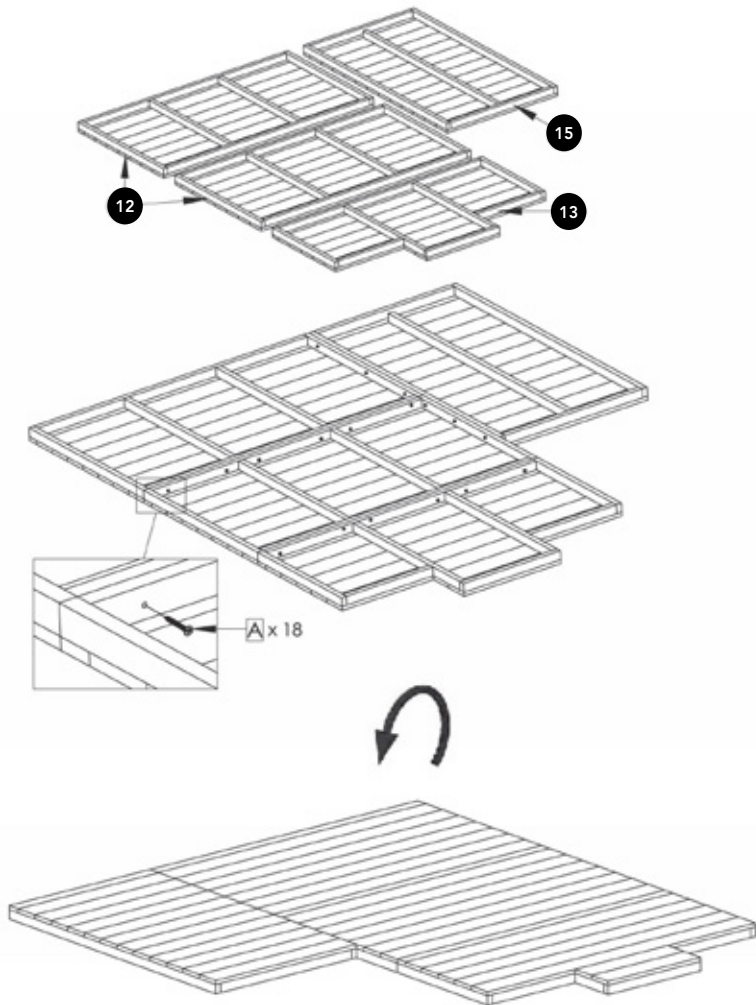


Omschrijving	Nr.	Onderdeel	Maat in mm	Aantal
Zijwand met raamgat	1	Voorgemonteerd paneel	130x146	1
Achterwand	2	Voorgemonteerd paneel	114x130	1
Voorwand	3	Voorgemonteerd paneel	114x690	1
Vorgevel	4	Voorgemonteerd paneel	54x130	1
Achtergevel	5	Voorgemonteerd paneel	54x130	1
Zijwand met gat	6	Voorgemonteerd paneel	140x116	1
Vorgevel	7	Voorgemonteerd paneel	26x54	1
Achtergevel	8		26x54	1
Houten palen voor veranda	9		133, 6x6, 8x6,8	
Veranda afwerkingslat	10		19x111,8	1
Veranda zijwand	11		58,3x64	1
Vloerplaat	12	Voorgemonteerd paneel	75x132,4	1
Vloerplaat	13	Voorgemonteerd paneel	75/55x132,4	1
Hekwerk	14		60x63,6	
Vloerplaat	15	Voorgemonteerd paneel	69,6x125,4	1
Hekwerk - veranda	16		55,4x111,8	1
Raamkozijn	17		47x47	
Tafelblad	18	Voorgemonteerd paneel	20x58	1
Dakbeschot A	19	Voorgemonteerd paneel	75,5x135,4	1
Dakbeschot B	20	Voorgemonteerd paneel	57x135,4	1
Dakbeschot C	21	Voorgemonteerd paneel	94x135,4	1
Dakbedekking	22		100x140	3
Dak afwerkingslat	25		136x2x3,5	2
Boeiboord	26		98x5,5x1,2	2
Boeiboord midden	27		58,2x5,5x1,2	2
Boeiboord veranda	28		80x5,5x1,2	2
Afwerklat	29		128x4,7x1,2	2
Afwerklat	30		53x4,7x1,2	2
Magneet	31			1
Veranda voorwand	32		114x470	1
Afwerklat	33			2
Houten hoek	34		10x10	2
Deur	35		50x110	1
Scharnier	36			2

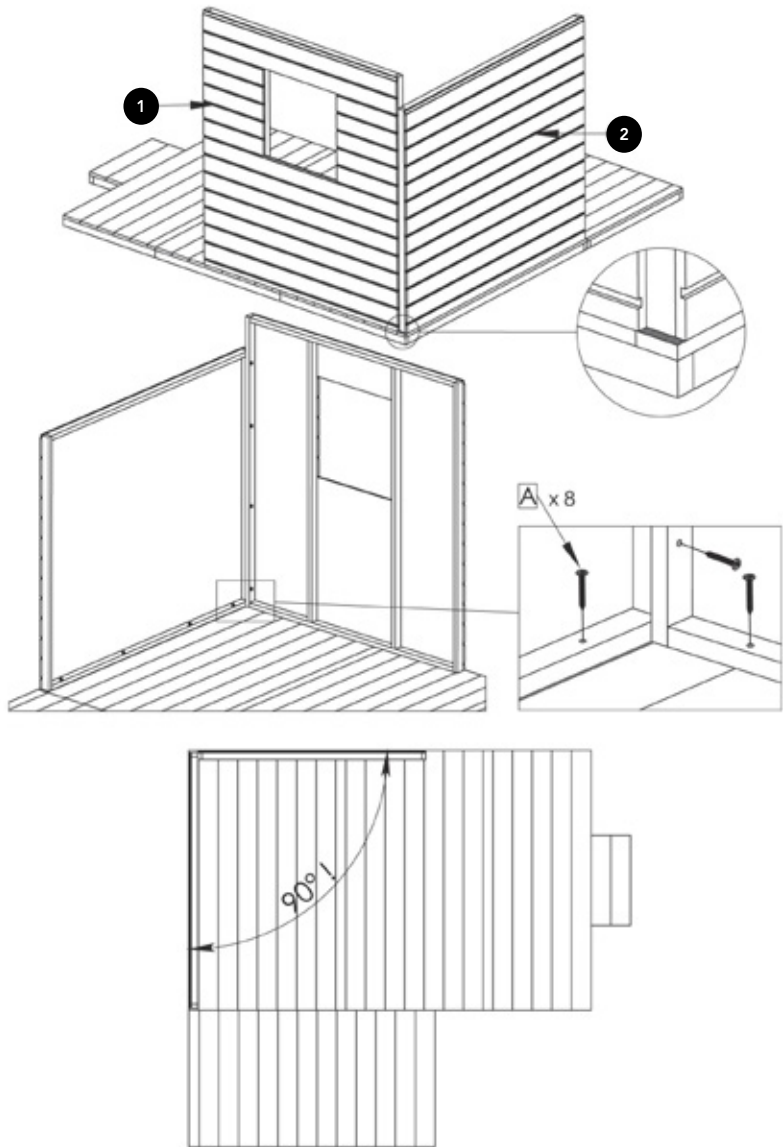
Omschrijving	Nr.	Onderdeel	Maat in mm	Aantal
Montage set				
	A	Bichromaat schroef	3,5x50	70
	B	Bichromaat schroef	3,5x35	60
	C	Bichromaat schroef	3,5x25	54
	D	Bichromaat schroef	3x12	4
	E	Bichromaat schroef	4x60	2
	F	Spijkers	2x10	75
	I	Bichromaat schroef	4x80	2



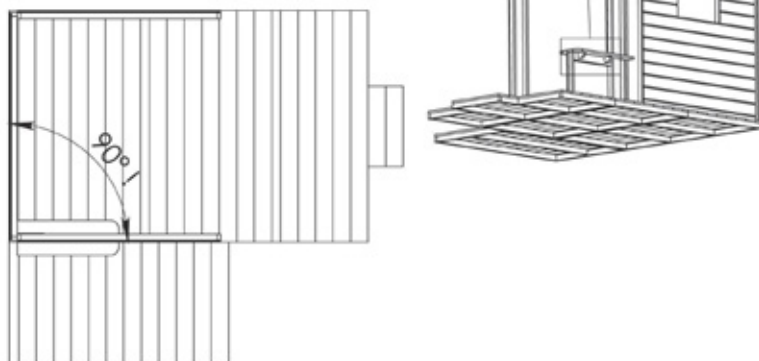
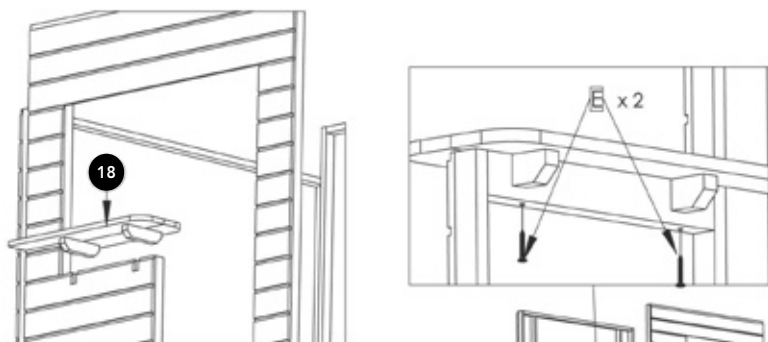
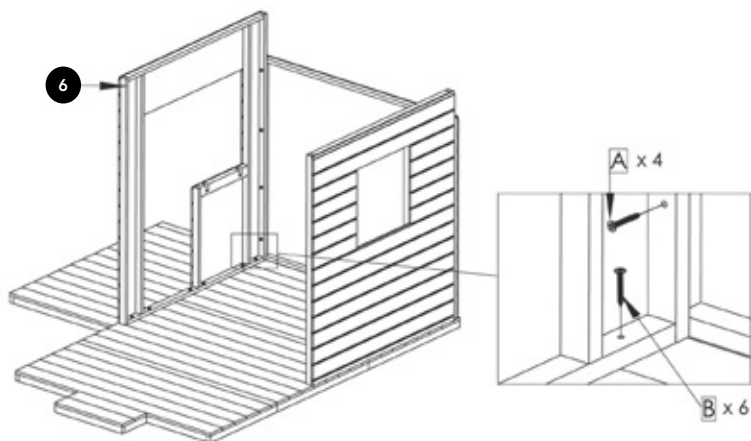
1



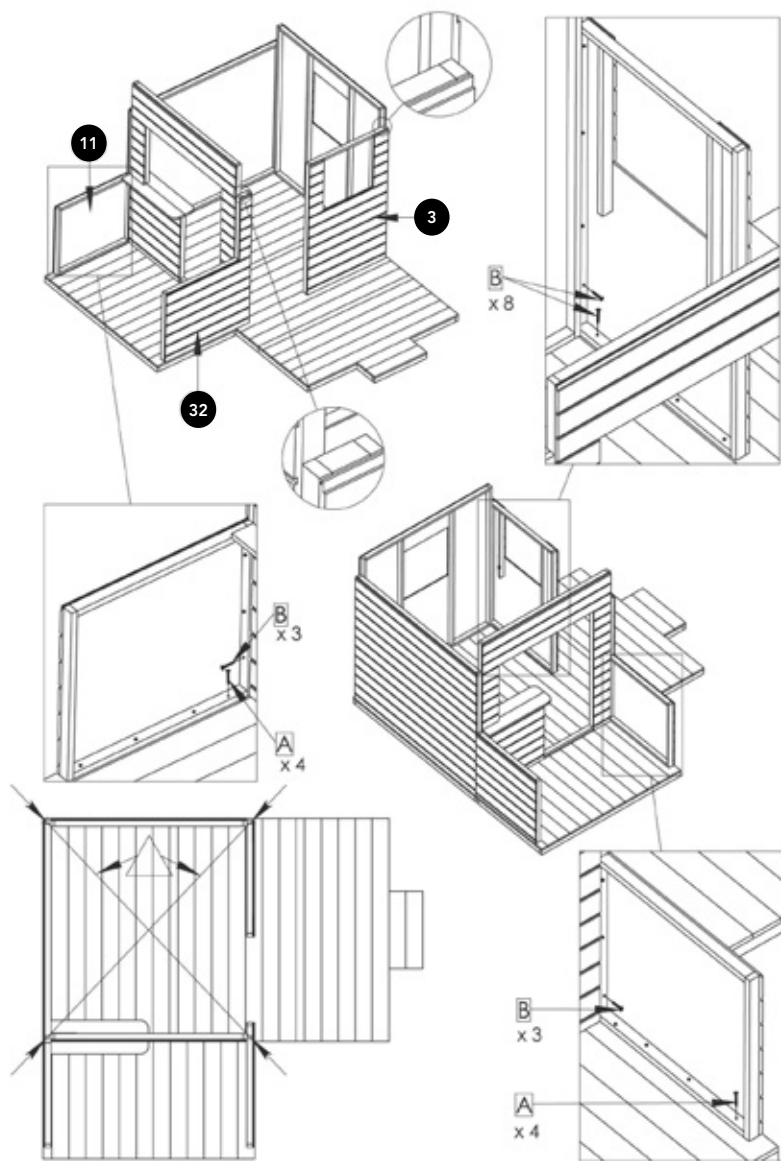
2



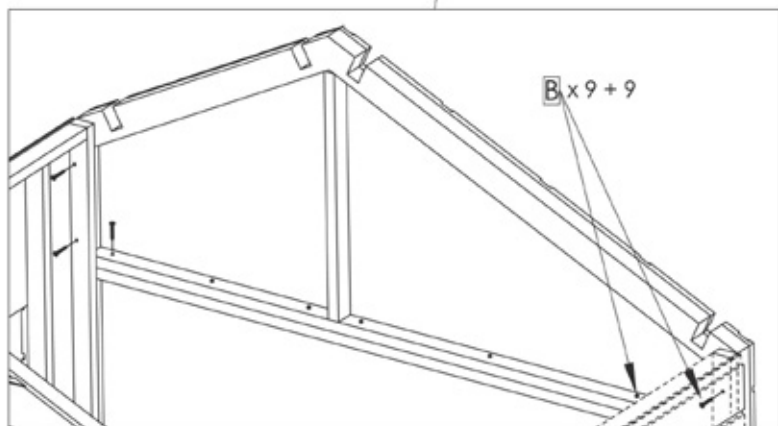
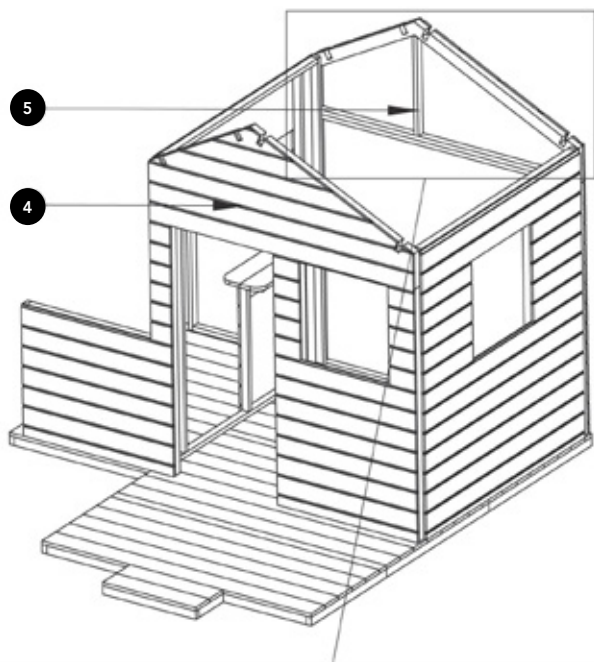
3



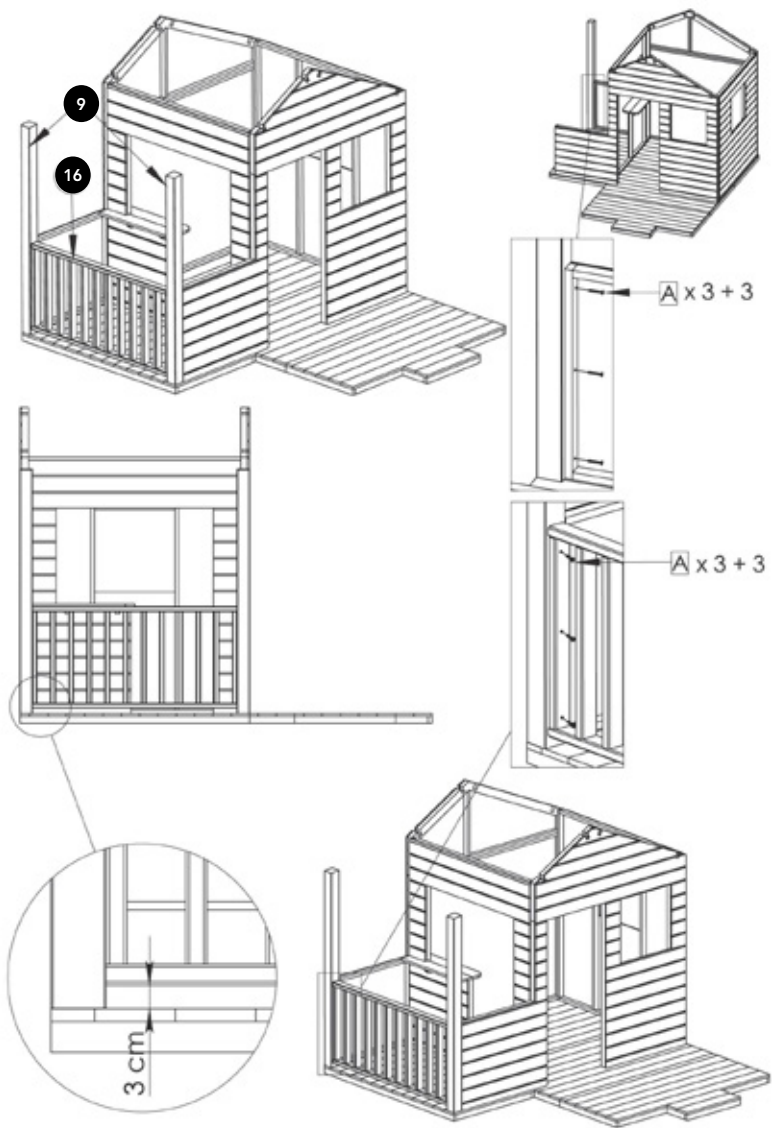
4



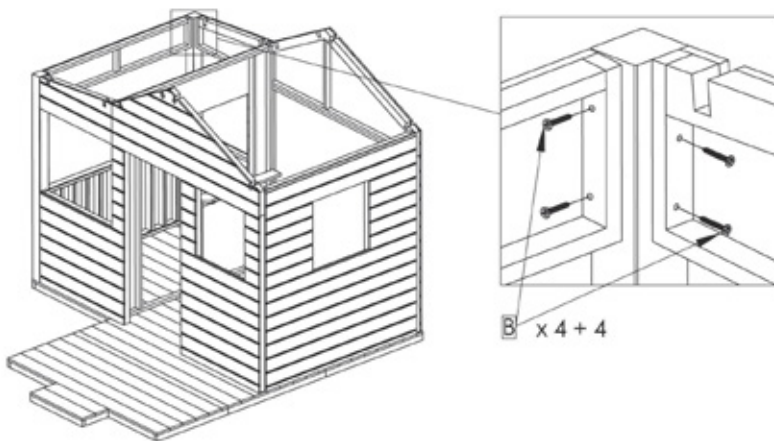
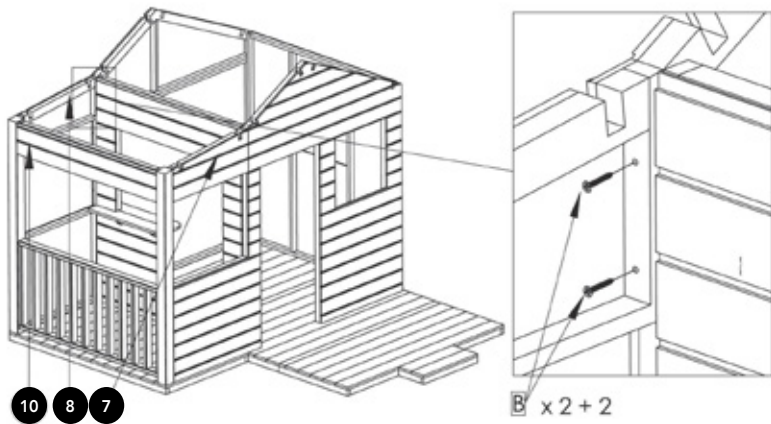
5

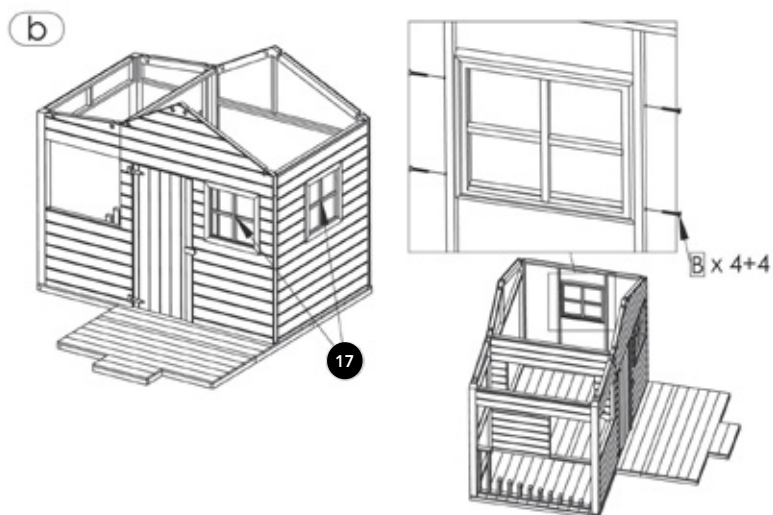
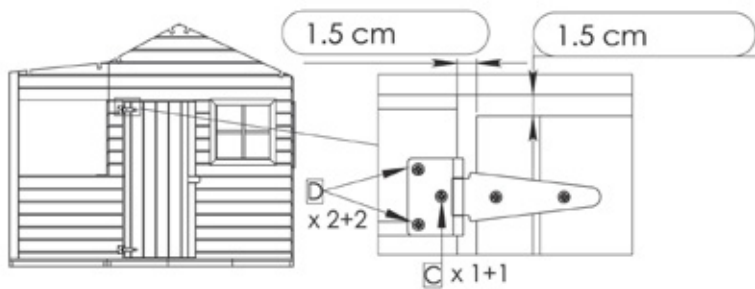
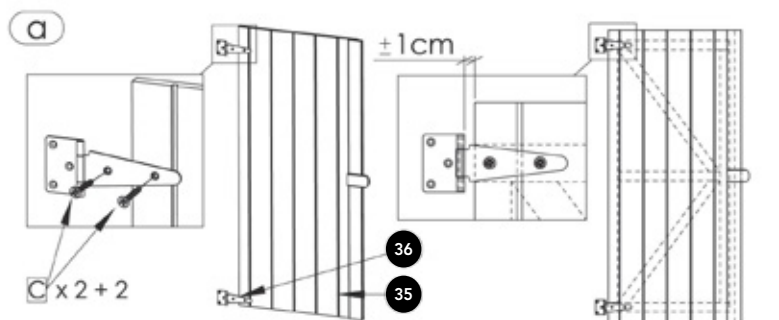


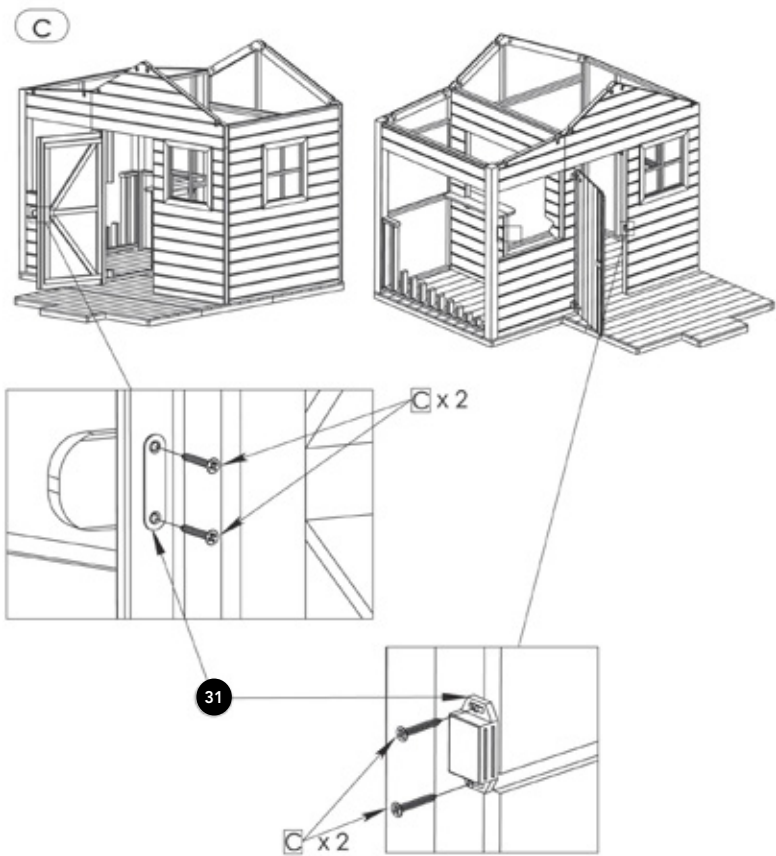
6



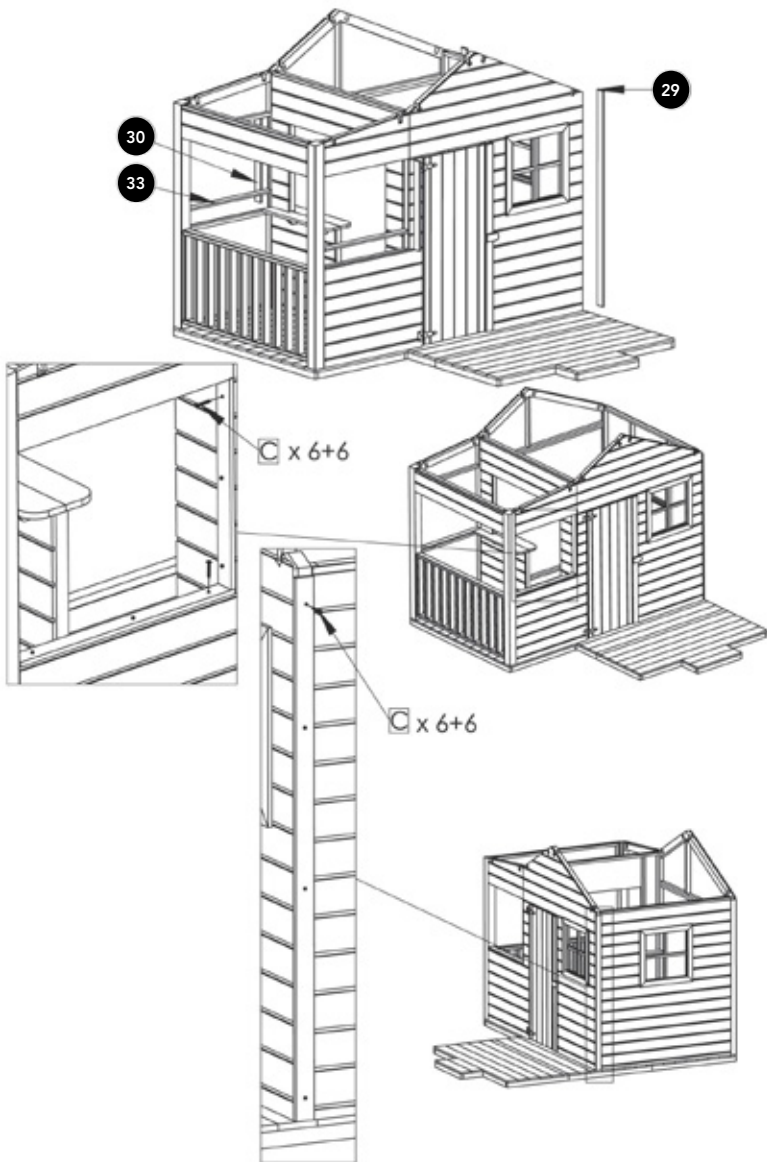
7



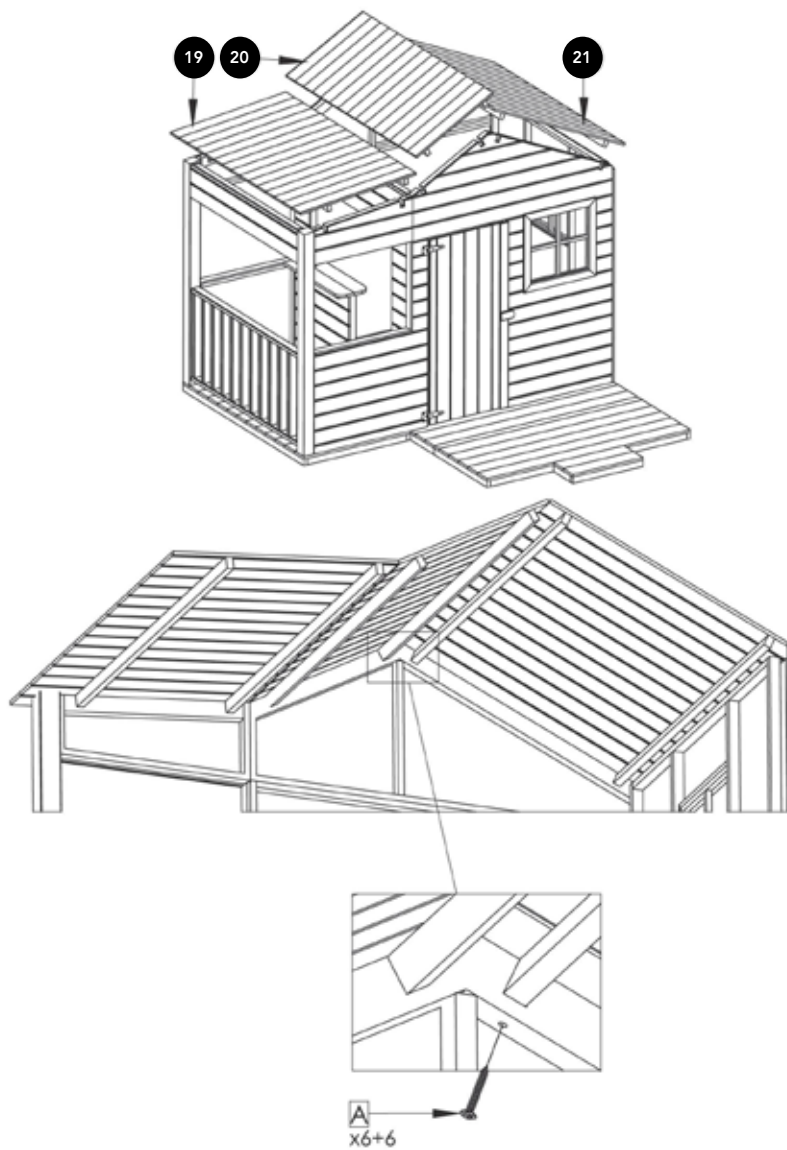




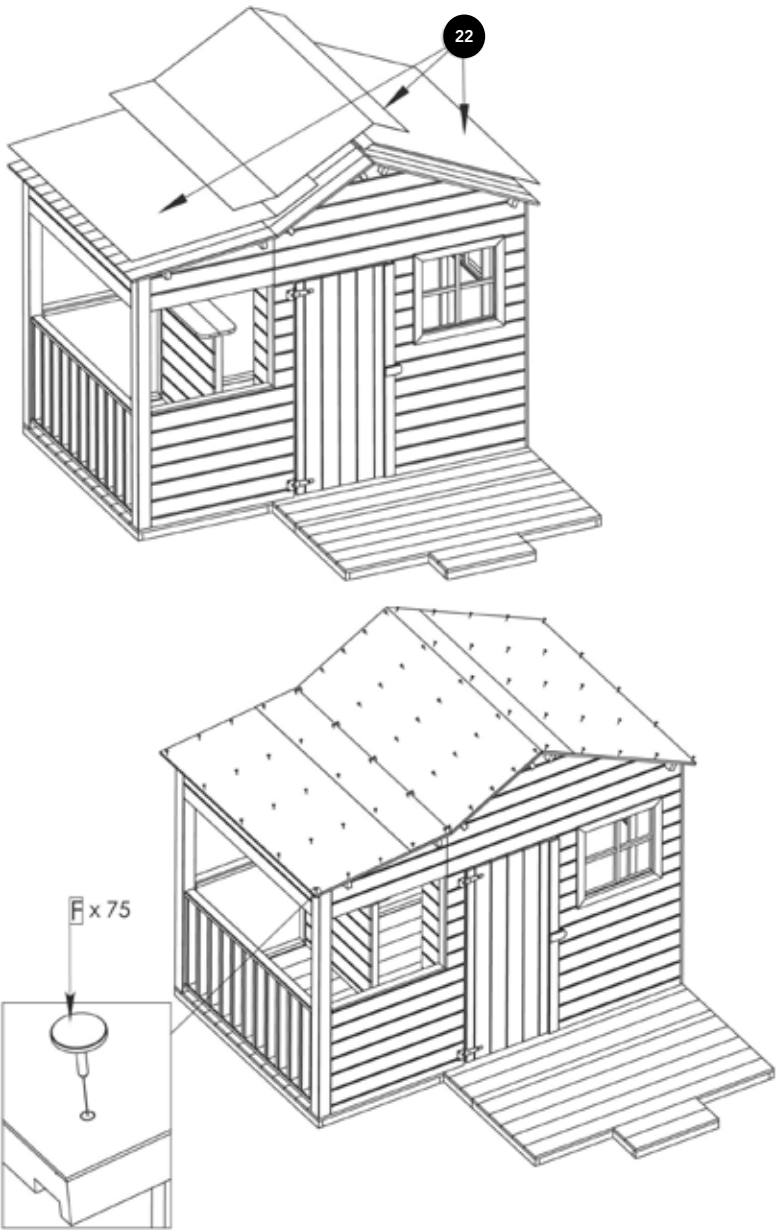
10



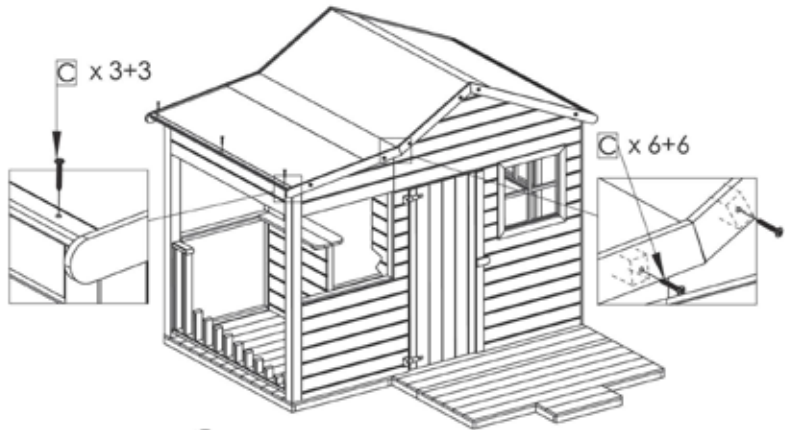
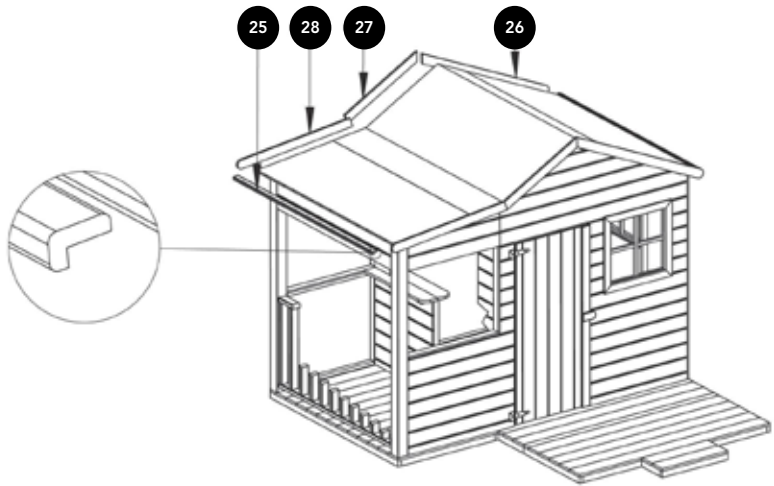
11



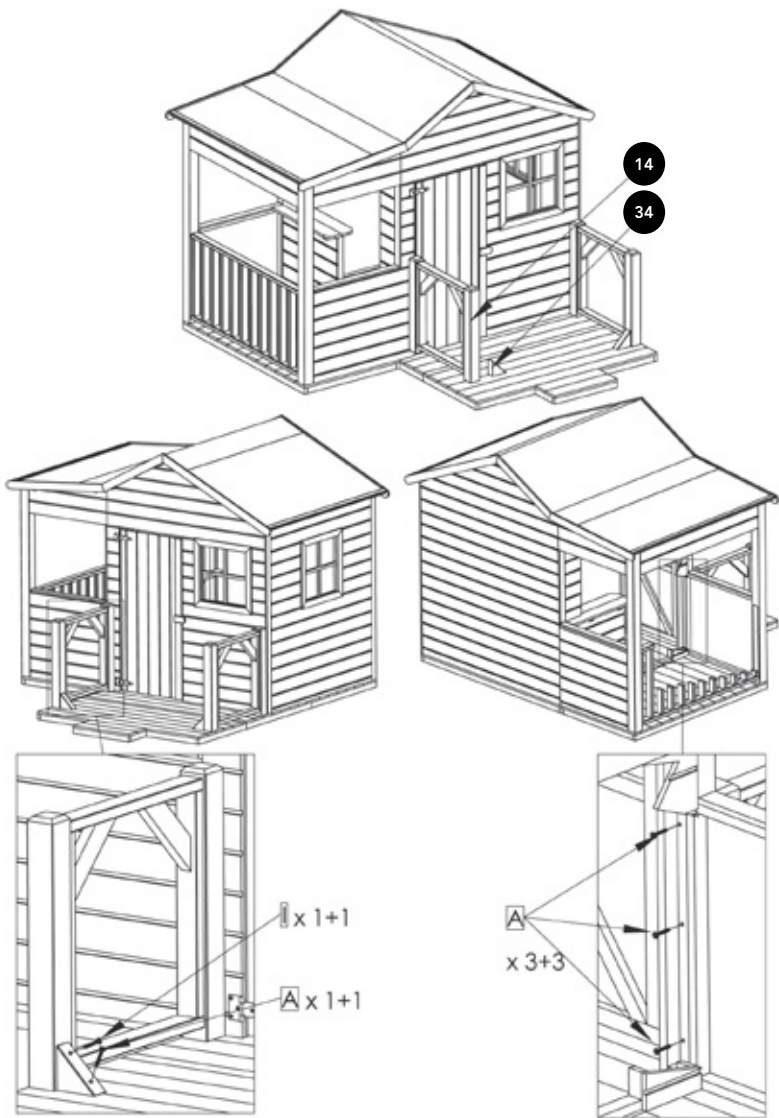
12



13



14





Scan for terms
and conditions

+31(0)318 692 221
www.swingking.nl

Swing King IS A BRAND OF:

HAPRO INTERNATIONAL

