

HAPRO INTERNATIONAL

MONTAGE HANDLEIDING



MARIO
7850028

ALGEMENE GEBRUIKSAANWIJZING

Wij verzoeken u deze gebruiksaanwijzing volledig en aandachtig te lezen, voordat u met de werkzaamheden begint.

Bewaar deze gebruiksaanwijzing zorgvuldig, zodat u deze later opnieuw kunt raadplegen. Swing-King producten zijn uitsluitend bedoeld voor privégebruik en zijn toegestaan in huiselijke omgeving in de open lucht. Gebruik voor openbare inrichtingen en/of gebruik voor commerciële doeleinden zijn niet toegestaan.

Dit Swing-King product is geconstrueerd volgens de actuele stand van de veiligheidsvoorschriften en is vervaardigd onder permanente kwaliteitsbewaking. Daarom behouden we ons het recht voor wijzigingen in techniek en design aan te brengen om onze klanten steeds een optimale productkwaliteit te kunnen bieden.

Wij gebruiken FSC-hout met impregneermiddel. Voor meer informatie, bezoek onze website: www.swingking.nl.

VEILIGE MONTAGE

Zorg er tijdens de montage van uw Swing-King producten voor dat er geen kinderen in de buurt zijn, zolang als het speeltoestel niet klaar is en nog niet is gecontroleerd.

Voor het opbouwen van een Swing-King speelconstructie zijn minstens 2 volwassenen nodig.

Controleer vooraf de inhoud van de zak met beslagwerk en het houtpakket op de juiste hoeveelheden en beschadigingen en rangschik de onderdelen overzichtelijk.

Plaats het schroefmateriaal exact volgens de afbeelding. Alle vereiste verbindingbeslagen vindt u in de zak met kleine onderdelen. Benodigd gereedschap voor de montage:

- boor-/schroefmachine
- meetlint
- potlood
- winkelhaak
- moersleutel 13 en 17mm

Schroef alle onderdelen niet te vast en controleer eerst eens of alles recht staat.

Draai de bouten eerst tot de voelbare weerstand met de hand aan en trek ze vervolgens met een sleutel goed vast. Controleer volgens de montagevoorschriften of alle schroefverbindingen vastzitten

Let op! : weer losgeraakte moeren vervangen door nieuwe (vernietiging van de klembeveiliging).

De ondergrond in het speel- en veiligheidsgebied moet vlak zijn en uit een niet gebonden, schok dempende vloer bestaan.

Een stabiele stand van het speeltoestel moet worden gewaarborgd. U kan extra grondankers kopen om te voorkomen dat uw Swing-King speelconstructie kantelt of verschuift.

Bij een zachte ondergrond moet u rond de vloerverankeringen cement gieten. Let erop dat het cement niet boven het speelvlak uitkomt.

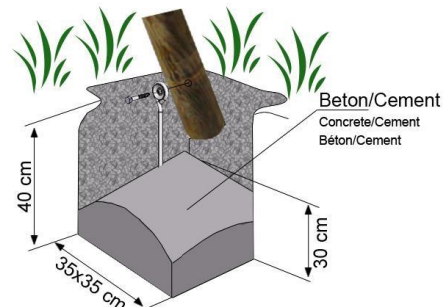
Het speelgoed moet op een egaal vlak en op een afstand van minstens 2 meter van andere bouwsels of hindernissen, bijv. omheining, garage, huis, uitstekende takken, waslijnen of elektriciteitsleidingen, vandaan staan.

ONDERHOUD

Beschadigde onderdelen kunnen de veiligheid van kinderen in gevaar brengen en de levensduur van het speeltoestel verminderen.

Voer om de 1 à 3 maanden, afhankelijk van hoe vaak ermee wordt gespeeld, regelmatig controles uit van alle onderdelen op mogelijke schade en losgeraakte verbindingen.

Beschadigde of versleten onderdelen onmiddellijk vervangen en originele Swing-King reserveonderdelen gebruiken. Voor het besteladres zie montagevoorschrift.



Controleer om de 1 à 3 maanden of alle schroef- en insteekverbindingen en de betreffende veiligheidsinrichtingen goed zitten.

Doe regelmatig enkele druppels olie op de bewegende delen.

De schommelzitjes 's avond en 's winters in de garage of in huis bewaren.

VEILIG SPELEN

Let erop dat het speelgoed alleen wordt gebruikt door kinderen die hiervoor voldoende vaardigheden bezitten. Leer de kinderen op de juiste wijze om te gaan met het speeltoestel en speelgoed en wijs hen op mogelijke gevaren. Houd toezicht op het spelen.

Kinderen mogen nooit tijdens het schommelen eraf springen of tussen bewegende delen lopen of spelen. Klimmen op of hangen aan het speeltoestel is niet toegestaan, omdat ernstige verwondingen het gevolg kunnen zijn. Bevestig geen kettingen en andere voorwerpen aan het toestel. Combineer geen producten van andere fabrikanten met uw Swing-King speeltoestel.

De juiste manier om van een glijbaan af te glijden is zittend met het gezicht naar voren.

Bij sterk zonlicht kan de glijbaan zeer warm worden en bij temperaturen ver onder het vriespunt is vastplakken van de huid mogelijk. Controleer bij extreme weersomstandigheden of kinderen de schommelzitjes en de glijbaan kunnen gebruiken.

Torenconstructies zijn berekend op maximaal 3 kinderen. Schommelzitjes voor 1 kind.

Het gebruik van het speeltoestel is toegestaan voor kinderen van 3 tot 12 jaar (50 kilo).

AANSPRAKELIJKHEID

Swing-King kan niet aansprakelijk worden gesteld voor schade die zou kunnen ontstaan als gevolg van ongepaste of foutieve montage of installatie van een Swing-King product of doordat de in de verpakking meegeleverde voorschriften niet goed worden nageleefd.

De aansprakelijkheid van Swing-King doet geen afbreuk aan diens recht een regresvordering in te dienen of een willekeurige derde voor de schade aansprakelijk te stellen.

Swing-King kan in geen geval aansprakelijk worden gesteld voor gevolgschade, winstderving of indirecte schade.

ALLGEMEINE BEDIENUNGSANLEITUNG

Lesen Sie diese Bedienungsanleitung vor Beginn des Aufbaus vollständig und aufmerksam durch. Werfen Sie diese Bedienungsanleitung nicht weg, damit Sie sie auch später noch benutzen können. Swing-King-Produkte sind ausschließlich für den Privatgebrauch vorgesehen und dürfen in häuslicher Umgebung im Freien verwendet werden. Die Nutzung in offenen Einrichtungen und/oder zu wirtschaftlichen Zwecken ist untersagt.

Dieses Swing-King-Produkt wurde gemäß dem aktuellen Stand der Sicherheitsvorschriften und unter ständiger Qualitätsüberwachung hergestellt. Darum behalten wir uns das Recht vor, in der angewandten Technik oder dem Design Änderungen vorzunehmen, um unseren Kunden stets die optimale Produktqualität bieten zu können.

Wir verwenden FSC-Holz mit Imprägniermittel. Weitere Informationen finden Sie auf unserer Webseite:

www.swingking.nl

SICHERE MONTAGE

Stellen Sie sicher, dass während der Montage Ihrer Swing-King Produkte keine Kinder anwesend sind, bis das Spielgerät vollständig aufgebaut und überprüft wurde.

Für den Aufbau der Swing-King Spielzeugkonstruktion sind mindestens 2 Erwachsene erforderlich. Überprüfen Sie vor dem Aufbau den Beutel mit Zubehör und das Holzpaket auf ihre Vollständigkeit und eventuelle Beschädigungen und ordnen Sie die Teile übersichtlich.

Positionieren Sie das Schraubmaterial genau wie auf der Abbildung. Alle Verbindungsteile befinden sich in dem Kleinteilbeutel. Für die Montage notwendige Werkzeuge:

- Bohr-/Schraubmaschine
- Messband
- Bleistift
- Winkelmaß
- Drehmomentschlüssel 13 und 17mm

Die Teile sollten zuerst nicht fest angeschraubt werden, damit erst kontrolliert werden kann, ob alles gerade steht.

Die Schrauben sollten vorerst nur handfest eingeschraubt und anschließend mit dem Schraubenschlüssel festgeschraubt werden.

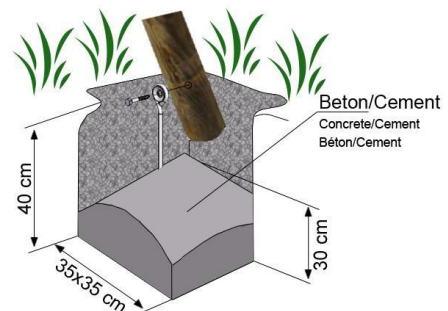
Überprüfen Sie, ob die Verschraubungen entsprechend der Montagevorschriften befestigt sind.

Achtung! : Muttern, die sich lösen müssen durch neue ersetzt werden (kaputte Schraubstoffsicherung) Der Untergrund des Spiel- und Sicherheitsbereichs muss flach sein und aus einem ungebundenen, stoßdämpfenden Boden bestehen.

Die Stabilität des Spielgeräts muss sichergestellt sein. Es können zusätzliche Erdanker verwendet werden, damit die Swing-King Spielkonstruktion nicht kippt oder sich verschiebt.

Bei einem weichen Untergrund muss Zement um die Erdanker gegossen werden. Achten Sie darauf, dass der Zement nicht auf die Spielfläche übergreift.

Das Spielzeug muss auf einer ebenen Fläche stehen und einen Mindestabstand von 2 Metern von anderen Bauten oder Hindernissen haben, wie z.B. Zaun, Garage, Haus, vorstehenden Ästen oder Stromleitungen.



INSTANDHALTUNG

Beschädigte Teile können die Sicherheit der Kinder gefährden und die Lebensdauer des Spielzeugs verringern.

Überprüfen Sie alle 1 bis 3 Monate, je nachdem wie oft mit dem Spielzeug gespielt wird, alle Teile auf mögliche Schäden oder lose Verbindungen.

Beschädigte oder abgenutzte Teile müssen umgehend durch Original-Ersatzteile von Swing-King ersetzt werden. Die Bestelladresse finden Sie in der Montageanleitung.

Überprüfen Sie alle 1 bis 3 Monate, ob alle Schraub- und Steckverbindungen gemäß den entsprechenden Sicherheitsvorschriften befestigt sind.

Tröpfeln Sie regelmäßig ein wenig Schmieröl auf die beweglichen Teile.

Die Schaukeln sollten abends und über den Winter in der Garage oder dem Haus aufbewahrt werden.

SICHERES SPIELEN

Achten Sie darauf, dass das Spielzeug ausschließlich von Kindern mit den nötigen Kompetenzen verwendet wird. Bringen Sie den Kindern den richtigen Umgang mit dem Spielzeug bei und weisen Sie sie auf mögliche Gefahren hin. Beaufsichtigen Sie die Kinder beim Spielen.

Kinder dürfen während des Schaukelns nicht abspringen oder zwischen den beweglichen Teilen laufen oder spielen. Es ist nicht gestattet, auf das Spielgerät zu klettern oder daran zu hängen, da dies schlimme Verletzungen hervorrufen kann. Befestigen Sie keine Ketten oder andere Objekte am Gerät.

Kombinieren Sie das Swing-King Spielgerät nicht mit Produkten anderer Hersteller.

Die korrekte Rutschweise ist in sitzender Haltung mit dem Gesicht nach vorn.

Bei starkem Sonnenlicht kann die Rutsche sehr warm werden und bei starken Minustemperaturen kann die Haut an der Rutsche haften bleiben. Überprüfen Sie bei extremen Wetterbedingungen, ob die Kinder die Schaukeln und Rutsche benutzen können.

Die Baukonstruktion ist auf eine maximale Anzahl von 3 Kindern bemessen. Schaukelsitze für 1 Kind. Das Spielgerät darf von Kindern im Alter zwischen 3 und 12 Jahren (50 kg) verwendet werden.

HAFTUNG

Swing-King kann für Schäden, die als Folge einer unschicklichen oder falschen Montage oder Installation eines Swing-King Produkts entstehen, oder da die mitgelieferten Anweisungen nicht korrekt befolgt wurden, nicht haftbar gemacht werden.

Die Haftung von Swing-King steht seinem Recht nicht entgegen, einen Regressantrag zu stellen, oder einen beliebigen Dritten für den Schaden haftbar zu machen.

Swing-King kann in keinem Fall für Folgeschäden, Gewinnausfälle oder indirekten Schaden haftbar gemacht werden.

Artikelnr.	Teilenr.	BESCHREIBUNG	ANZAHL
A	Balken 60x40 420		1
B	Balken 60x40 450		1
C	Balken 60x40 530		5
D	Balken 60x40 600		1
E	Balken 60x40 730		1
F	Balken 60x40 900		2
G	Balken 60x40 980		2
H	Balken 60x40 1040		4
I	Balken 60x40 1200		2
J	Balken 70x70 1000		1
K	Balken 70x70 1167	3 Löcher vorgebohrt	2
L	Balken 70x70 1200		5
L1	Balken 70x70 1200	2 Löcher vorgebohrt	3
M	Rutsche		1
N	Griff		2
O	Kunststoffdeckel		12
P	M12 Mutter		12
Q	M12 Unterlegscheibe		12
R	Brett 45x18 450		1
S	Brett 85x18 450		5
T	Brett 85x18 900		11
U	Brett 85x18 1200		4
V	Brett 85x18 600		3
W	Brett 90x18 700		18
S1	Schraube 5mm x70		186
S2	Schraubenbolzen M10 x130		12
S3	Schraube 5mm x 100		1
S4	Schraube 4mm x55		40
S5	Schraube 5mm x50		64
X	Seil		1
Y	Fernrohr		1
Z	Bodenanker 500mm		4
13	Schrauben Rutsche 6*30		2

ARTIKELNR.	BESCHRIJVING		AANTAL
A	Balk 60x40 420		1
B	Balk 60x40 450		1
C	Balk 60x40 530		5
D	Balk 60x40 600		1
E	Balke60x40 730		1
F	Balk 60x40 900		2
G	Balk 60x40 980		2
H	Balk 60x40 1040		4
I	Balk 60x40 1200		2
J	Balk 70x70 1000		1
K	Balk 70x70 1167	3 gaten voorgeboord	2
L	Balk 70x70 1200		5
L1	Balk 70x70 1200	2 gaten voorgeboord	3
M	Glijbaan 2,5m		1
N	Handvat		2
O	Kunststof kap		12
P	M12 moer		12
Q	M12 sluitring		12
R	Plank 45x18 450		1
S	Plank 85x18 450		5
T	Plank 85x18 900		11
U	Plank 85x18 1200		4
V	Plank 85x18 600		3
W	Plank 90x18 700		18
S1	Schroef 5mm x70		186
S2	Slotbout M10 x130		12
S3	Schroef 5mm x 100		1
S4	Schroef 4mm x55		40
S5	Schroef 5mm x50		64
X	Touw		1
Y	Verrekijker		1
Z	Grondanker 500mm		4
13	Schroeven glijbaan 6*30		2

1. Het onderframe

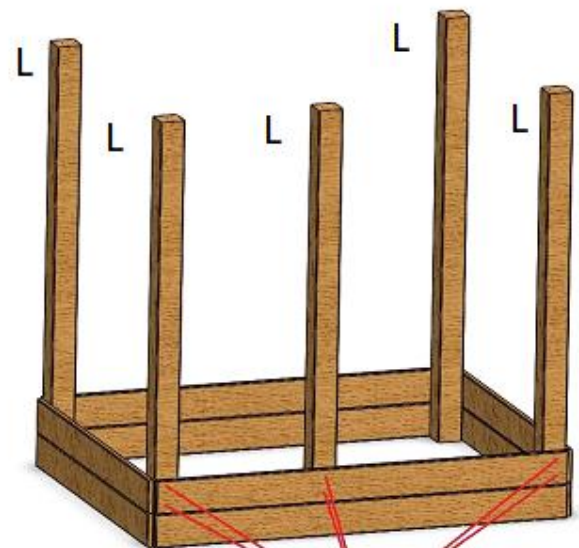
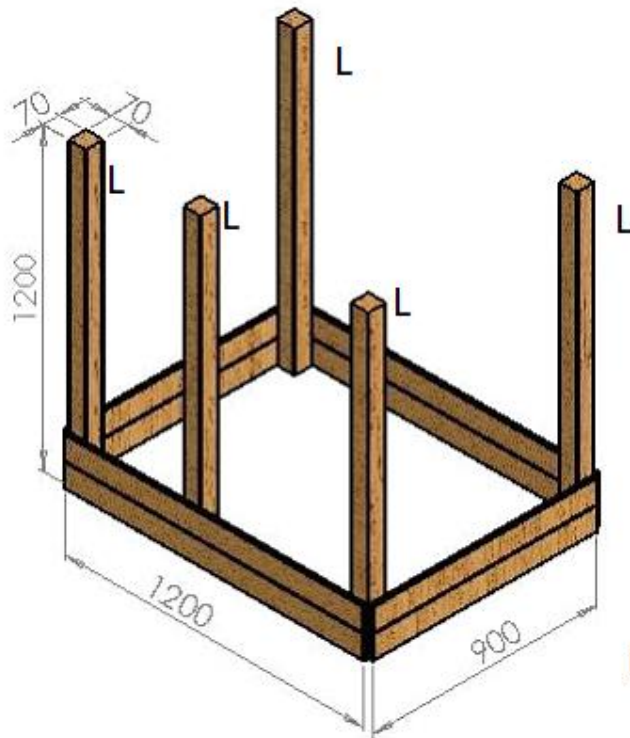
Bevestig de **palen L** aan elkaar door gebruik te maken van de **planken T** en **planken U**.

Gebruik hiervoor 4mm x 55 schroeven. Schroef elke plank met 4 of 6 schroeven vast afhankelijk van het aantal palen.

1. Das Untergestell

Verbinden Sie mithilfe der **T- und U-Bretter** die beiden **L-Pfosten**.

Verwenden Sie dazu 4mm x 55 Schrauben. Schrauben Sie jedes Brett je nach Anzahl der Pfosten mit 4 oder 6 Schrauben fest.



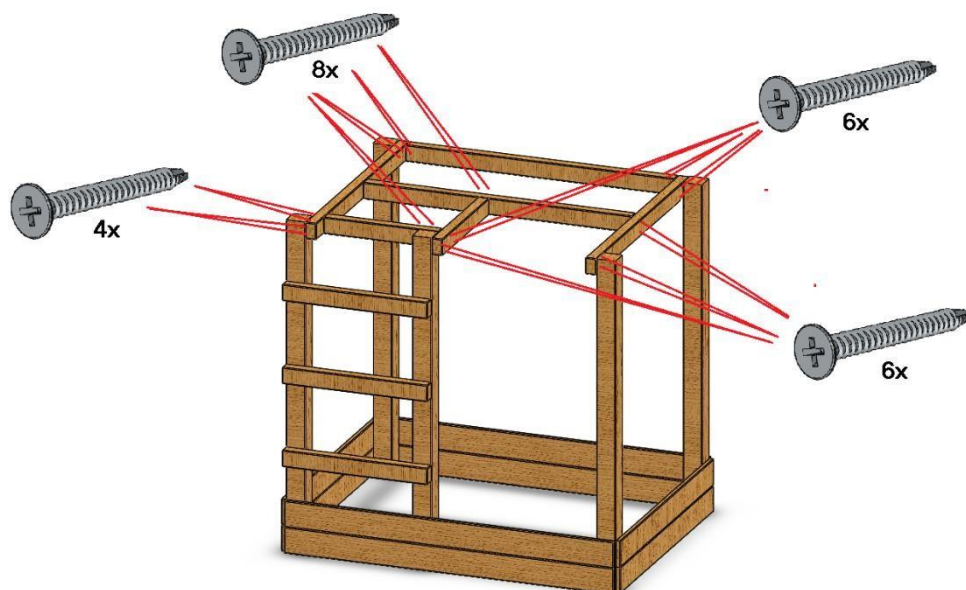
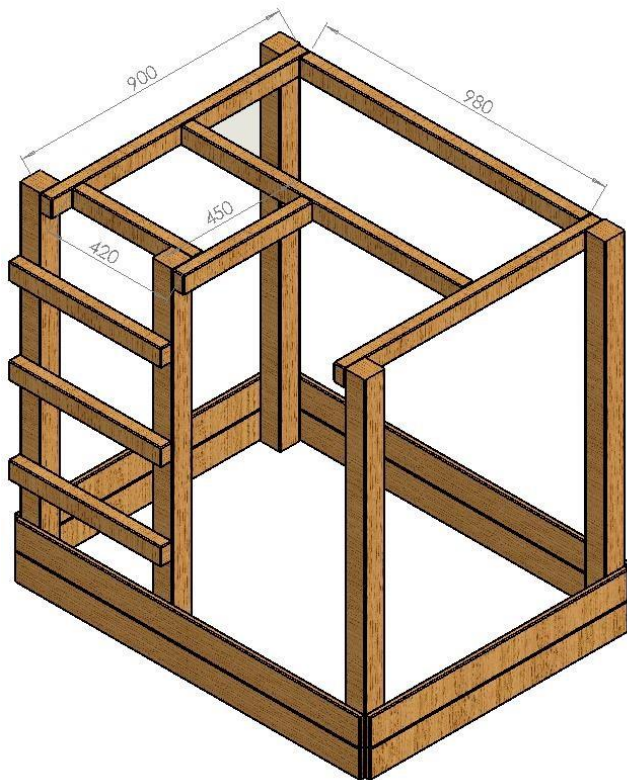
In totaal 40 schroeven (4mm x 55)

2. Het loopdek frame

Monteer de balken **F**, **G**, **B** en balk **A** aan de palen zoals in de onderstaande figuur is weergegeven. Gebruik hiervoor 5mm x 70 schroeven.

2. Das Bodengestell

Befestigen Sie die Balken **F**, **G**, **B** und **A** so an den Pfosten, wie auf der unten stehenden Abbildung angezeigt wird. Verwenden Sie dazu 5mm x 70 Schrauben.



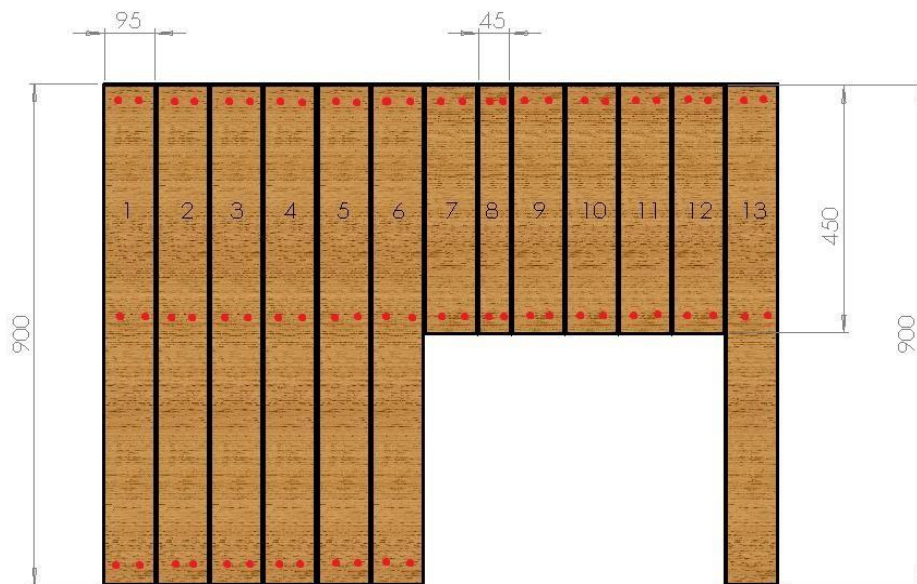
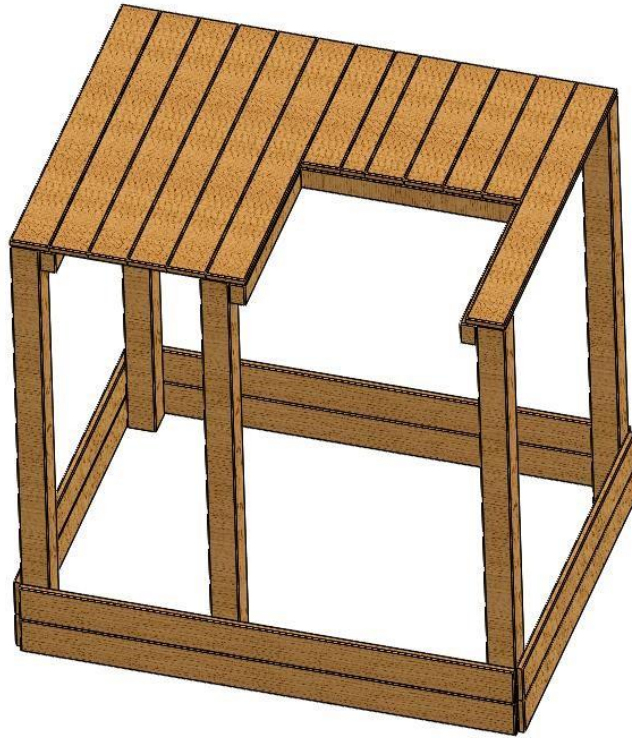
In totaal 24 schroeven (5mm x 70)

3. De vloer

Schroef vervolgens de planken **T** en **S** op het loopdekframe. Let op de 8^{ste} plank is smaller (**R**). Zie de onderstaande figuren!

3. Der Boden

Verschrauben Sie anschließend die Bretter **T** und **S** mit dem Bodengestell. Achtung: Das 8. Brett ist schmaler (**R**). Siehe Abbildungen unten!



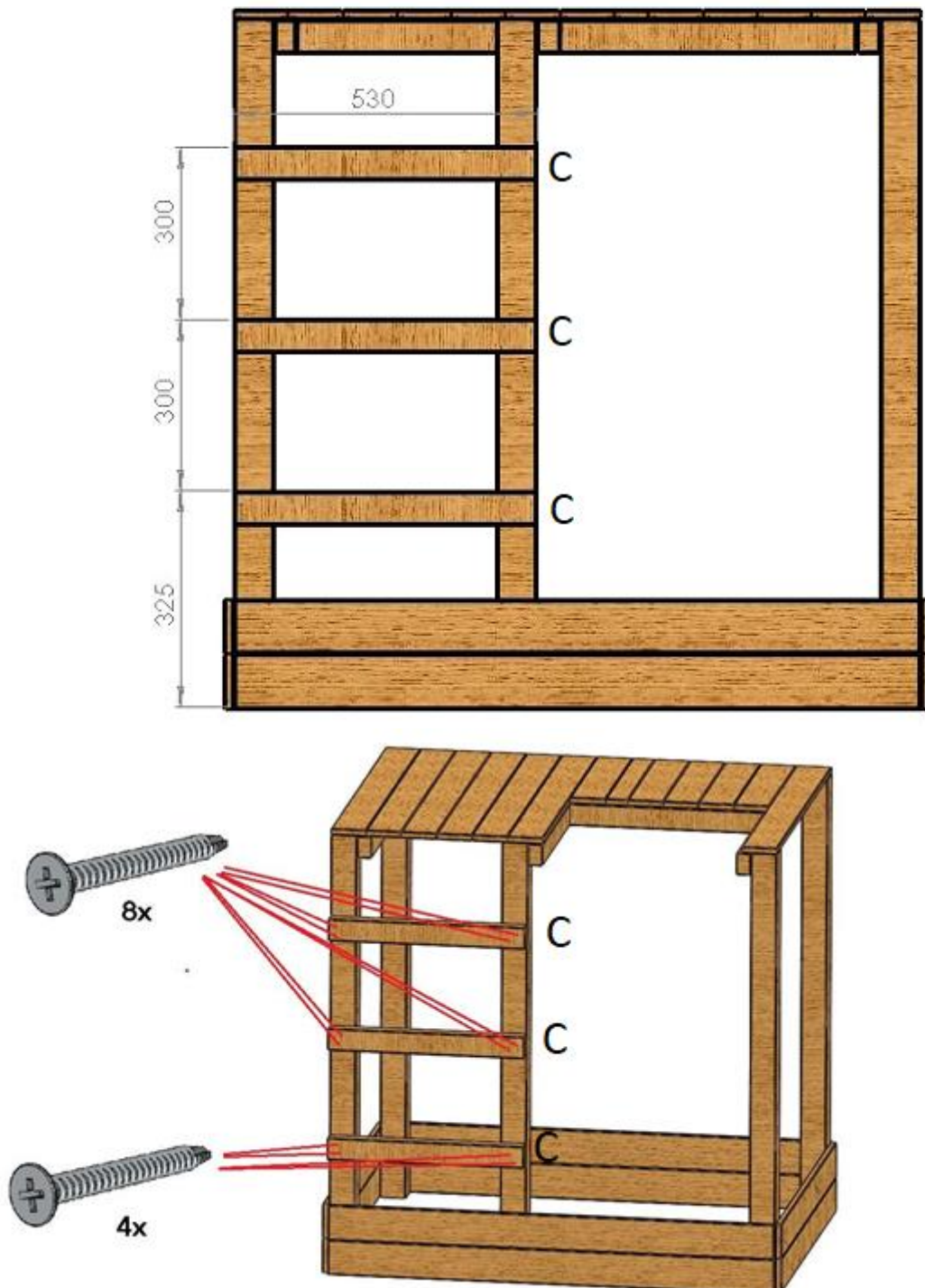
In totaal 63 schroeven (4mm x 55)

4. De trap

Monteer op de voorste twee palen de trap balken. Gebruik hiervoor de balken C. Zie onderstaande figuur. Schroef elke balk vast met 12 x een 5mm x70 schroef.

4. Die Treppe

Montieren Sie auf den ersten zwei Pfosten die Treppenbalken. Verwenden Sie dazu die Balken C. Siehe Abbildung unten. Verschrauben Sie jeden Balken mit 12 x 5mm x 70 Schrauben.



5. Boven frame monteren

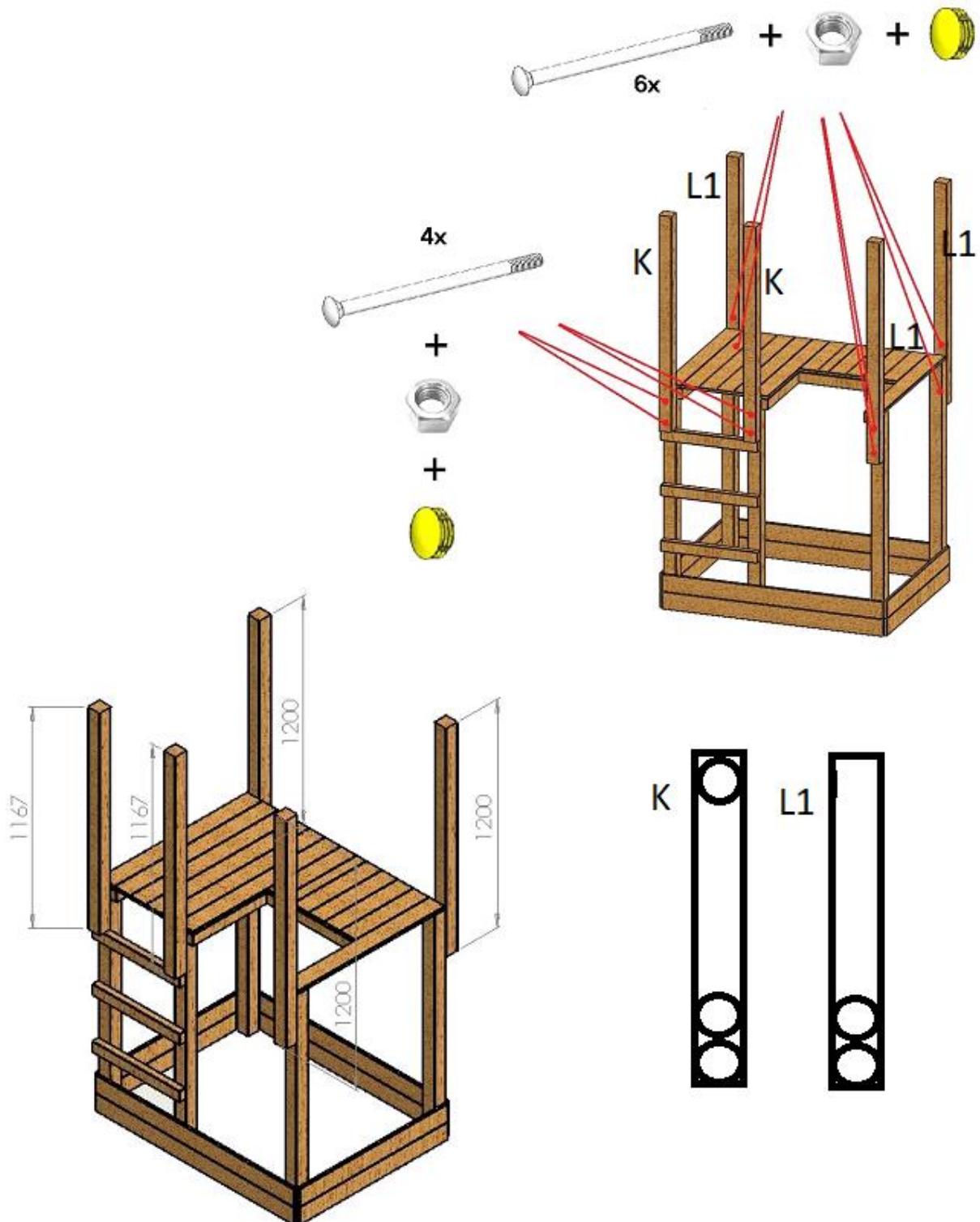
Voor het tweede gedeelte van het speeltoestel worden de palen verlengd. Gebruik hiervoor 2x balk K en 3x balk L1. Verbind de onderste balk met de bovenste balk d.m.v. twee slotbouten M10 x 130.

Draai vervolgens een M10 moer + M10 sluitring erop.

Dicht het gat af met de kunststof cap.

5. Oberen Rahmen montieren

Für den zweiten Teil des Spielgeräts werden die Pfosten verlängert. Verwenden Sie dazu 2x Balken K und 3x Balken L1. Verbinden Sie mithilfe von zwei Schraubenbolzen M10 x 130 den untersten mit dem obersten Balken. Drehen Sie anschließend eine M10 Mutter + M10 Unterlegscheibe darauf.

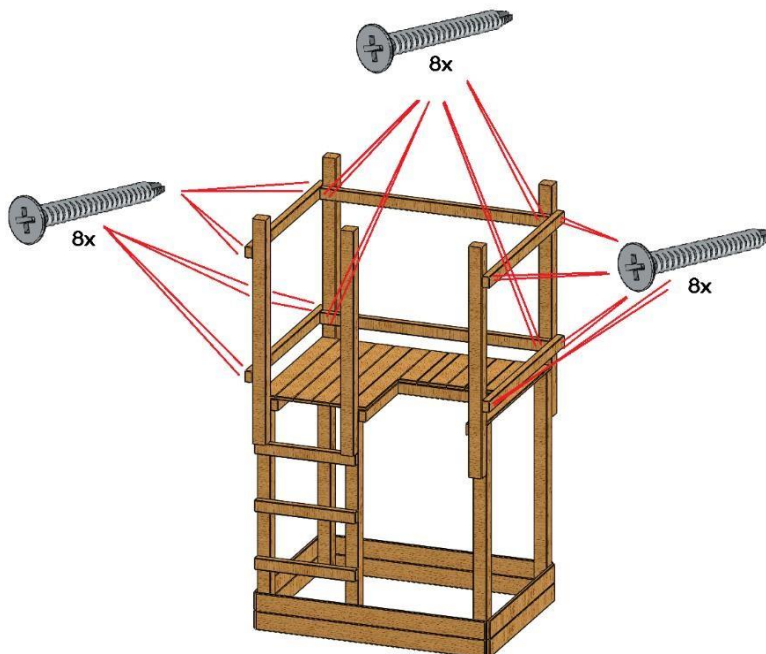
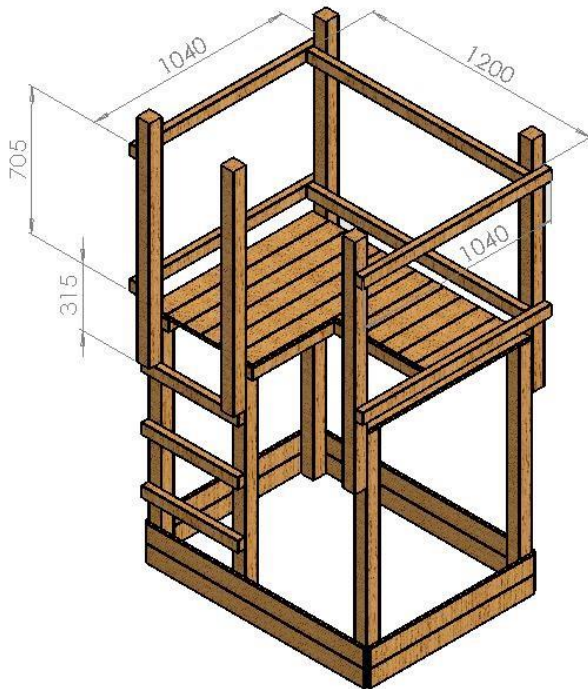


6. Monteren van de buitenste railing

Voor het monteren van de buitenste railing zijn de balken H en I nodig. Monteer deze balken volgens de afmetingen zoals op de onderstaande figuur. Schroef elke balk vast met een 5mm x 70 schroef.

6. Montieren des äußeren Geländers

Zum Montieren des äußeren Geländers brauchen Sie die Balken H und I. Montieren Sie diese Balken ordnungsgemäß, wie auf der Abbildung angezeigt. Verschrauben Sie jeden Balken mit 5mm x 70 Schrauben.



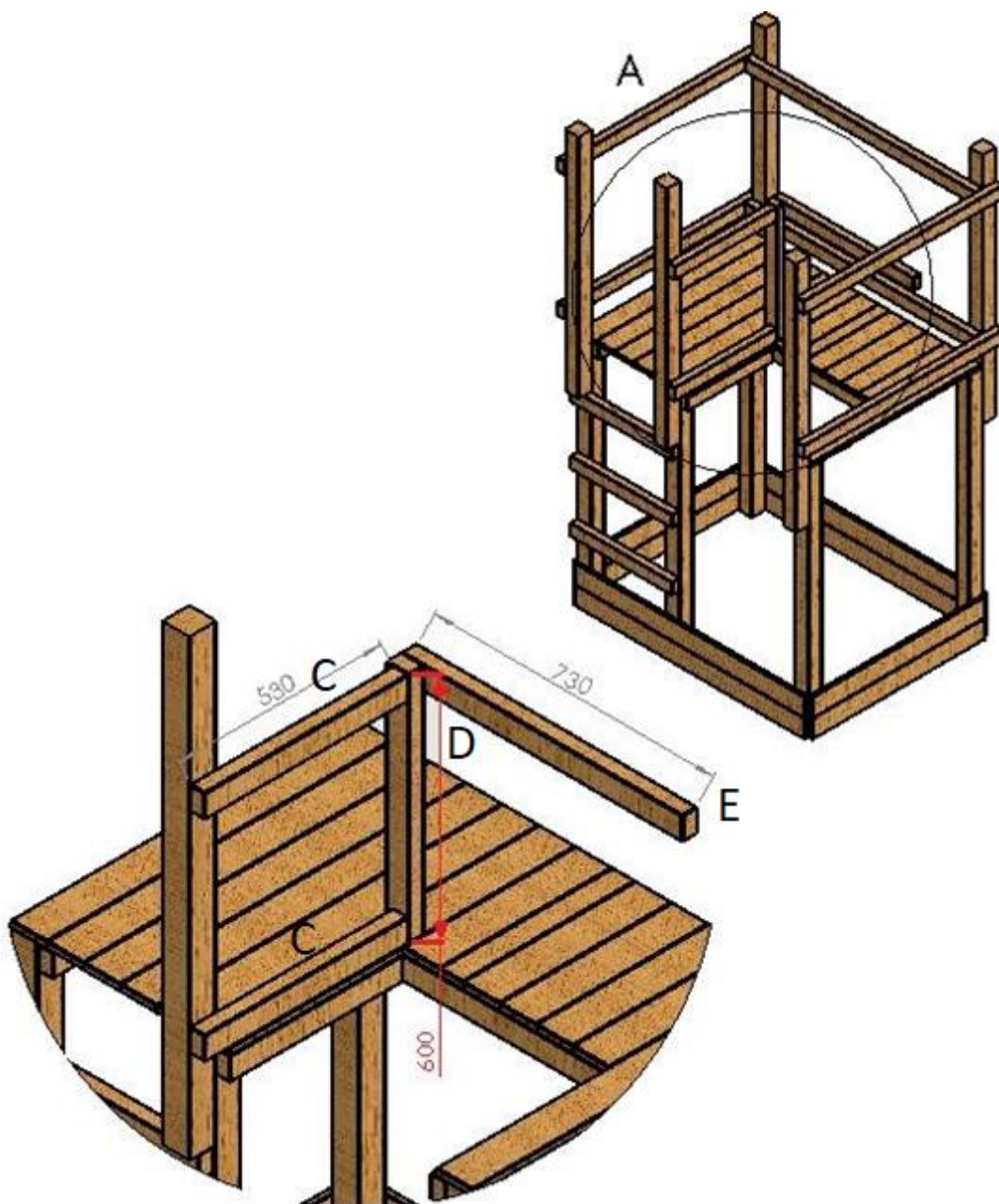
In totaal 24x schroeven (5mm x 70)

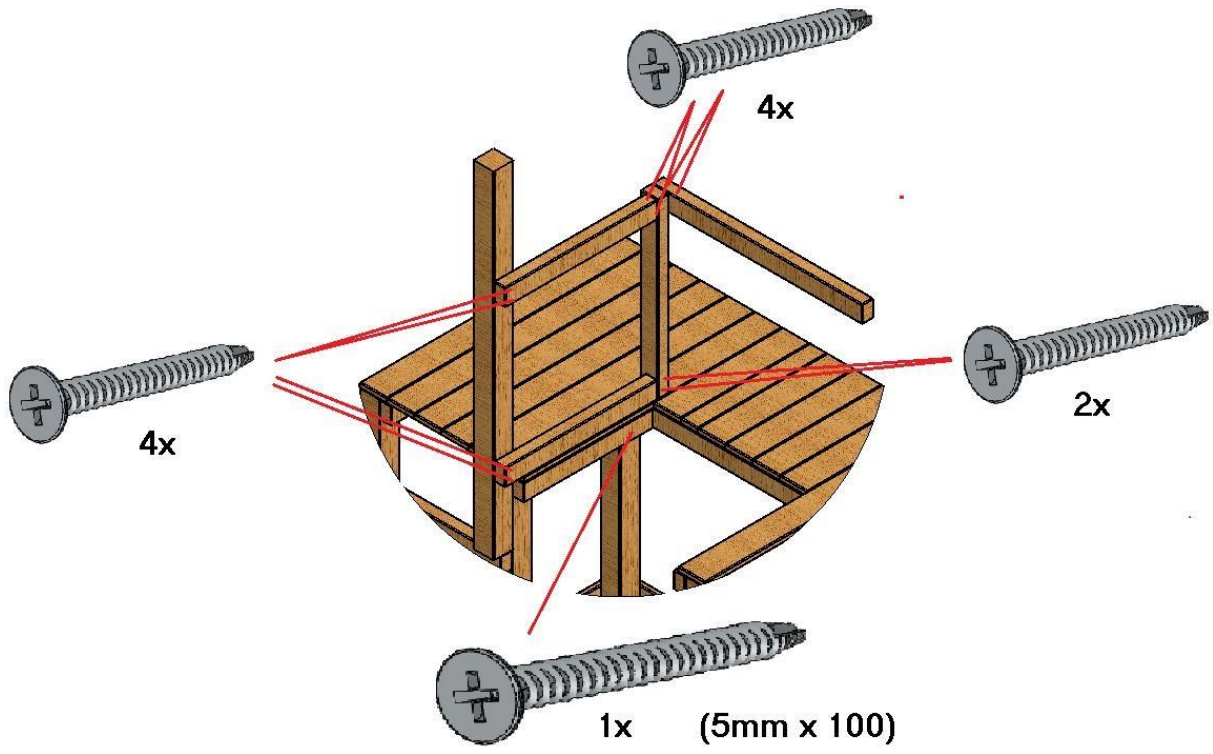
7. Monteren van de binnenste railing

Voor het monteren van de binnenste railing zijn de balken C, E en D nodig. Monteer deze balken volgens de afmetingen zoals op de onderstaande figuur. Schroef elke balk vast met een 5mm x 70 schroef.

7. Montieren des inneren Geländers

Zum Montieren des inneren Geländers brauchen Sie die Balken C, E und D. Montieren Sie diese Balken ordnungsgemäß, wie auf der Abbildung angezeigt. Verschrauben Sie jeden Balken mit 5mm x 70 Schrauben.





8. Planken aan de zijkant monteren

Om de valbeveiliging te waarborgen worden op de balken aan beide zijden 6x plank W geschroefd.

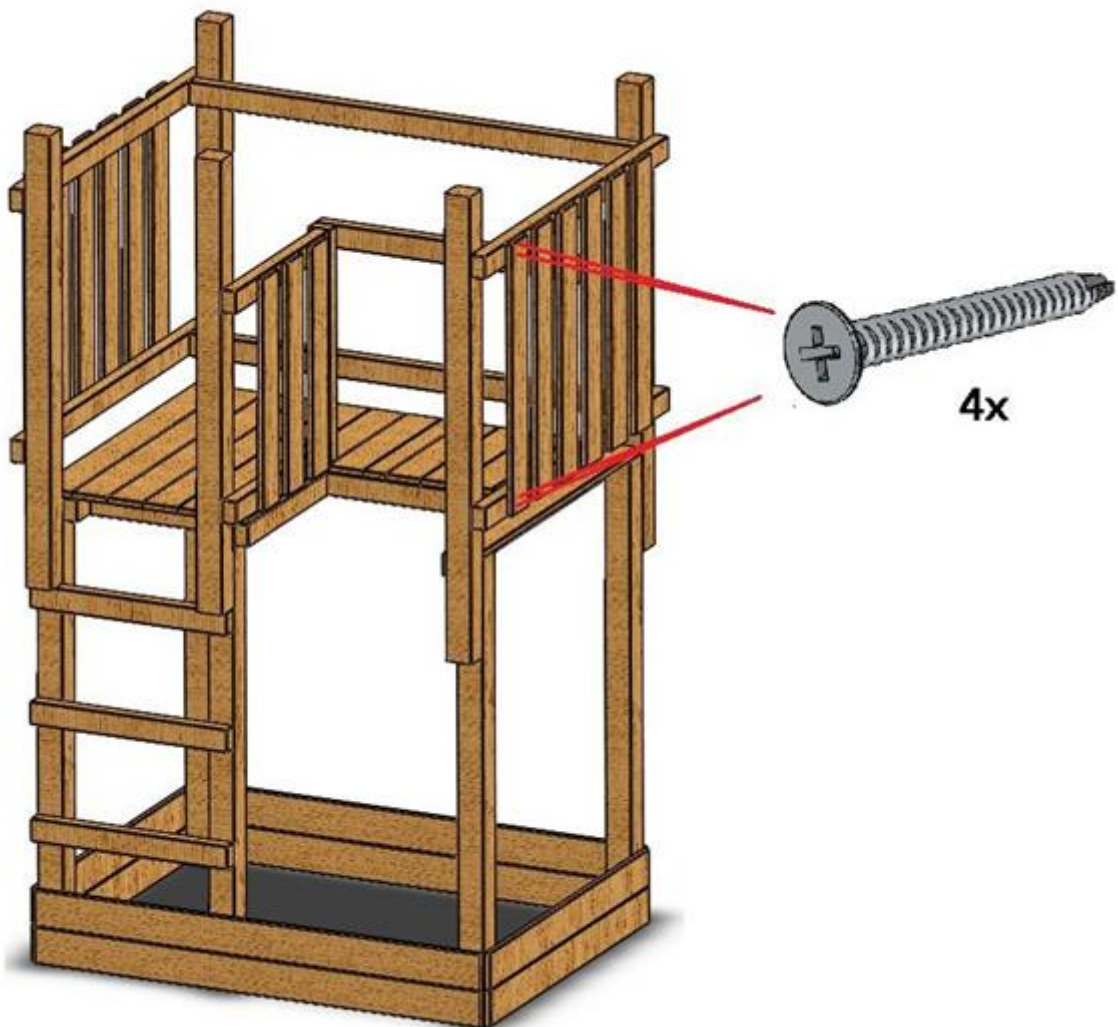
En 3x plank V naast het plateau voor de glijbaan.

Gebruik hiervoor 5mm x 50 schroeven.

8. Bretter an der Seite anbringen

Zur Gewährleistung des Absturzschatzes muss jeder Balken an beiden Seiten mit 6 W-Brettern verschraubt werden. Und 3x Regal V neben dem Plateau für die Rutsche.

Verwenden Sie dazu 5mm x 50 Schrauben.



In totaal 64 schroeven (5mm x 50)

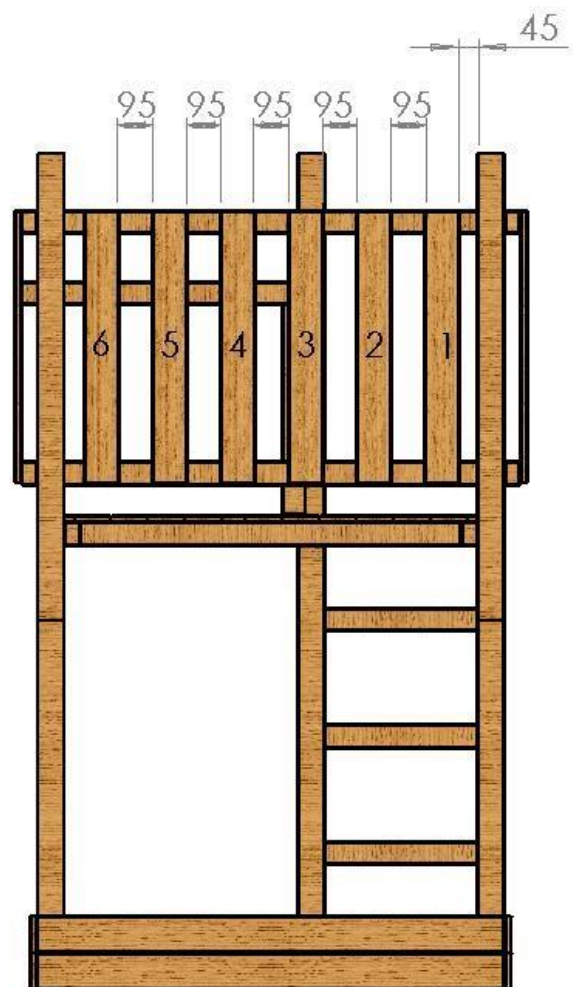
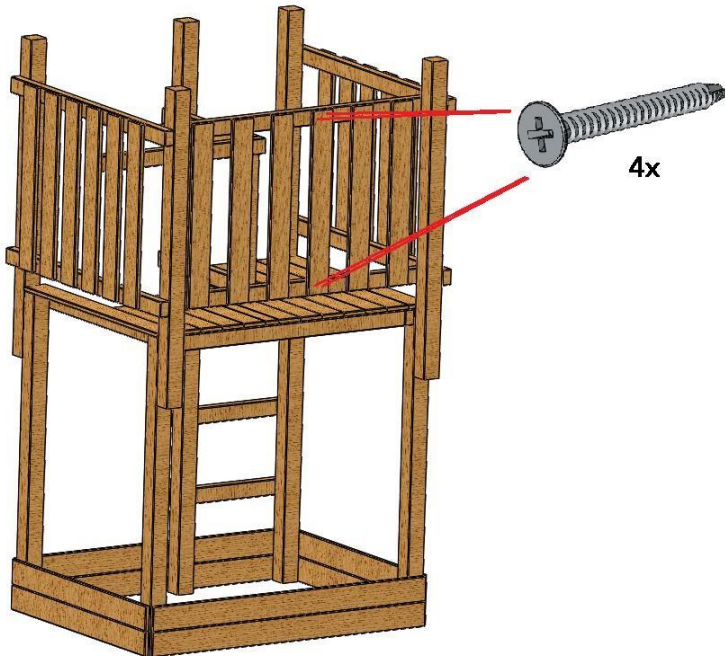


9. Planken aan de achterkant monteren

Doe het zelfde voor de achterzijde. Let op de afmetingen verschillen met de vorige stap!

9. Bretter an der Rückseite anbringen

Wiederholen Sie den Vorgang an der Rückseite. Achtung: Andere Längen als im vorigen Schritt.



10. Klimtouw bevestigen

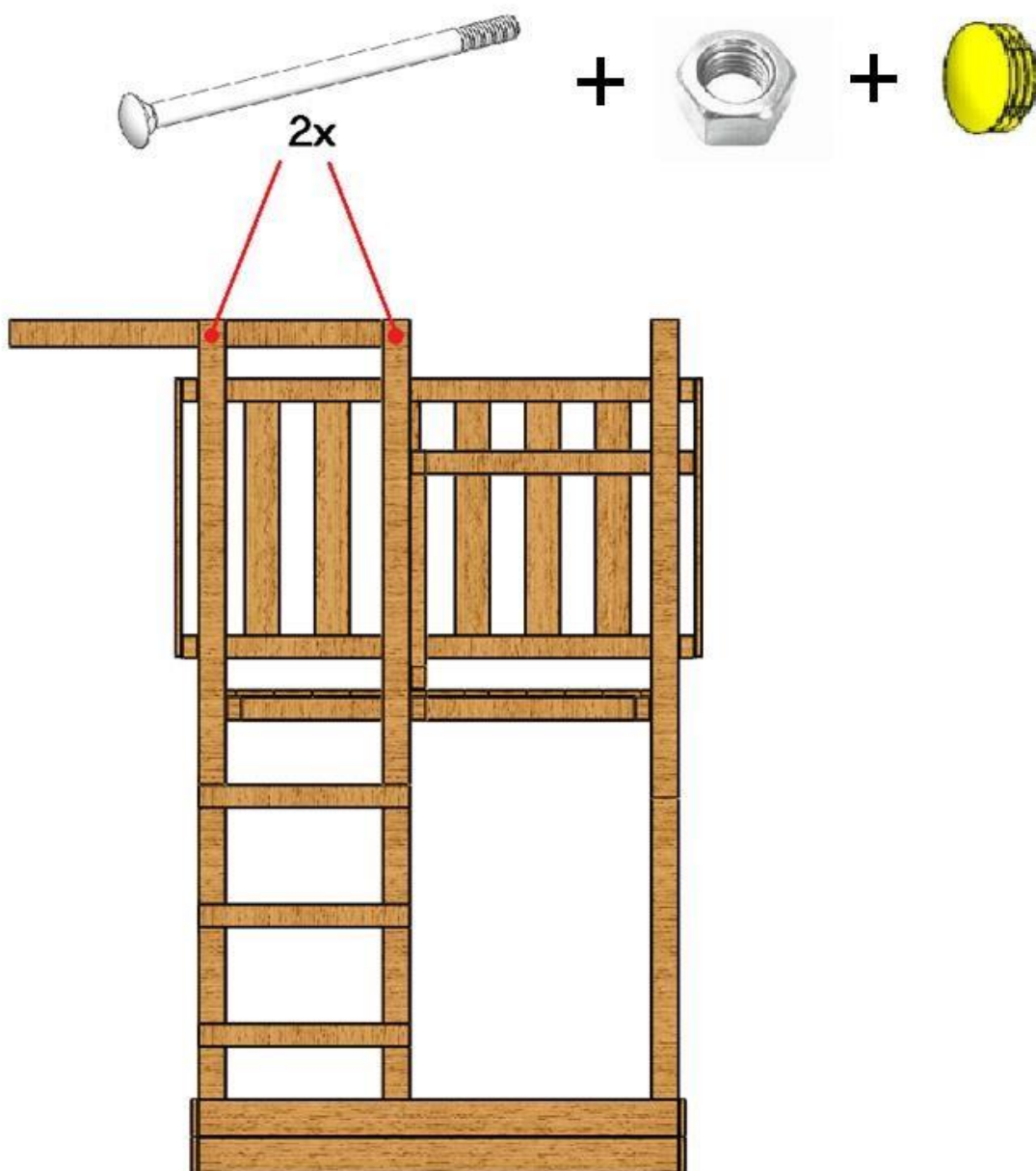
10.a Monteren horizontale balk

Monteer de horizontale balk J met 2x een slotbout M10 x 130 aan de verticale balken. Draai vervolgens een Moer M10 met M10 sluitring erop. Dicht het gat af met een kunststofcap.

10. Kletterseil bevestigen

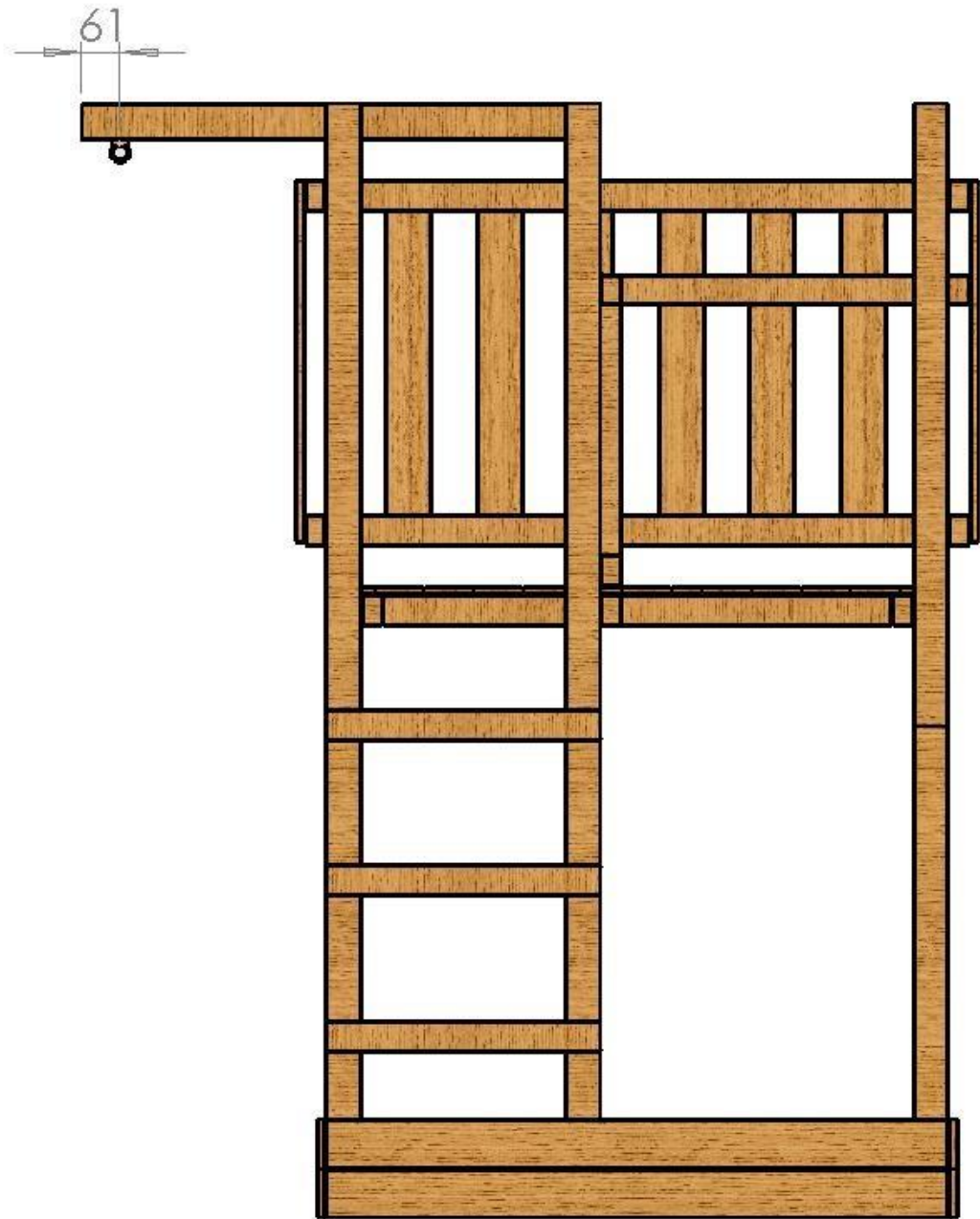
10.a Montieren des horizontalen Balkens

Montieren Sie den horizontalen Balken J mit 2x Schraubenbolzen M10 x 130 am vertikalen Balken. Drehen Sie anschließend eine M10 Mutter mit M10 Unterlegscheibe darauf. Dichten Sie das Loch mit dem Kunststoffdeckel ab.



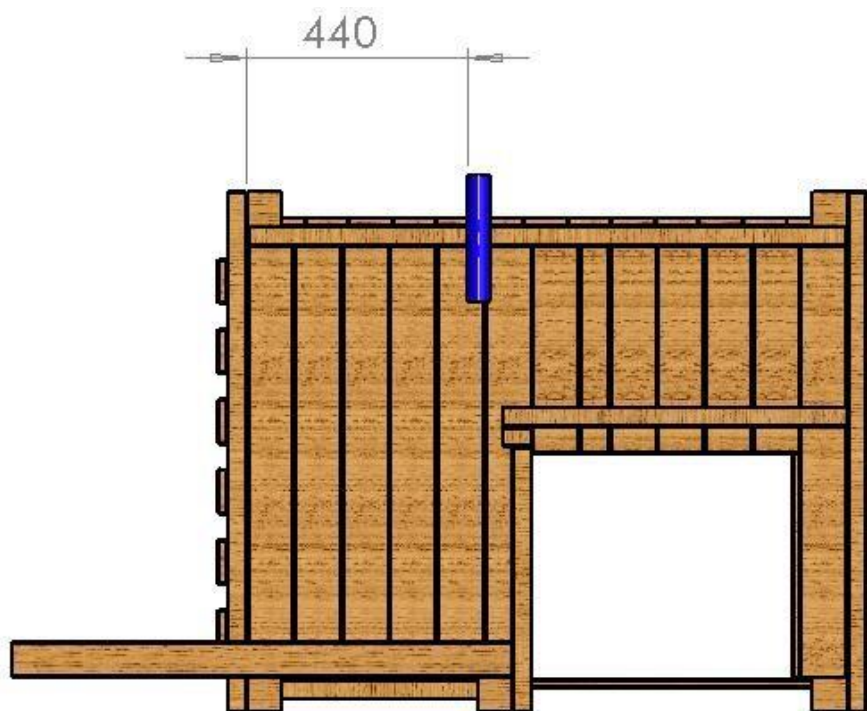
10.b Het klimtouw bevestigen

10.b Das Kletterseil befestigen



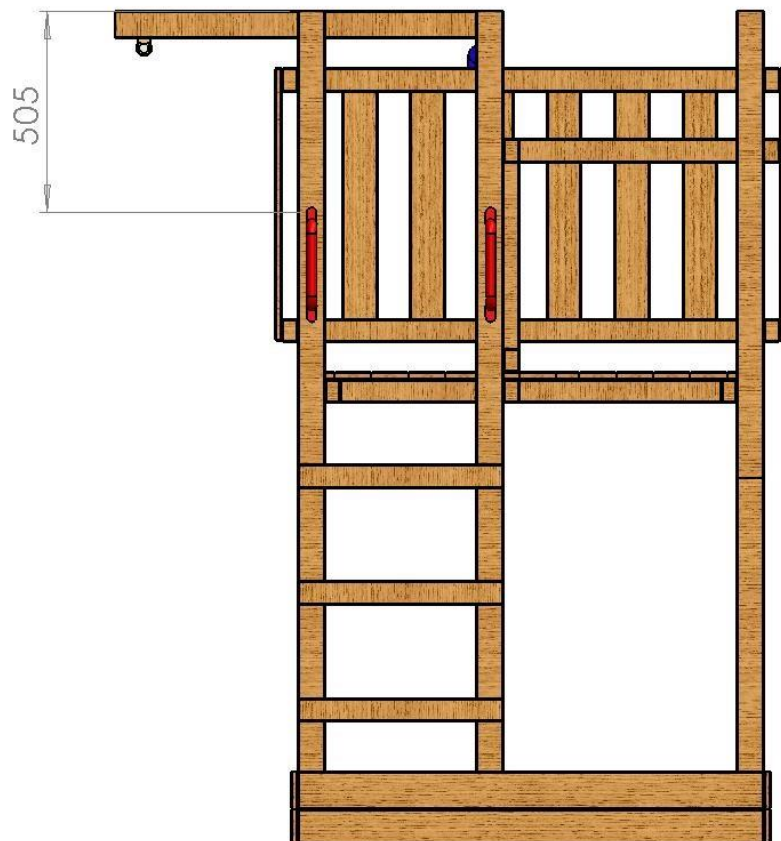
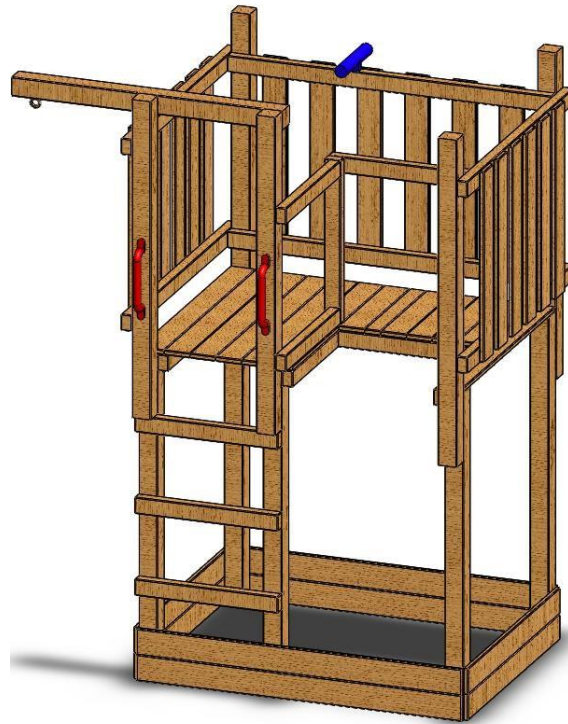
11. Verrekijker monteren

11. Fernrohr montieren



12. Handvaten monteren

12. Griffe montieren



13. Glijbaan monteren

13. Rutsche montieren



Schroeven voor glijbaan **6*30**

Schrauben für Rutsche **6*30**