

eAKTOR

eA200

2 Kanal Funk-Schaltaktor



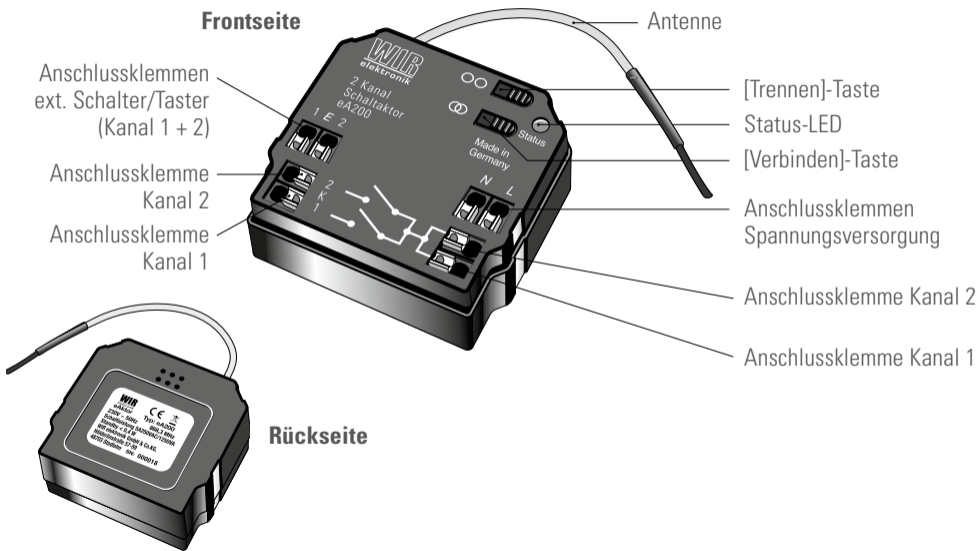
BEDIENUNGSANLEITUNG

Betriebs- und Montageanleitung

MADE IN GERMANY

www.wir-elektronik.de

WIR
elektronik



Sehr geehrter Kunde,

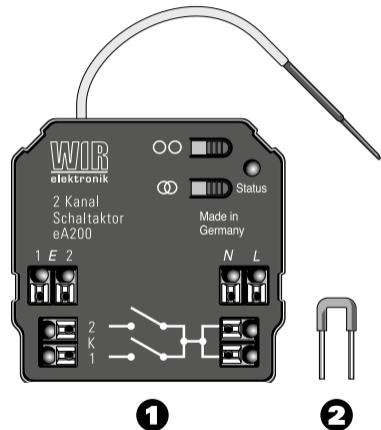
Sie haben sich mit dem Kauf des WIR 2 Kanal Funk-Schaltaktor für ein Qualitätsprodukt aus dem Hause WIR elektronik entschieden.

WIR elektronik bietet Ihnen Produkte, die das Höchstmaß an Komfort mit der maximalen Konzentration auf das Wesentliche verbinden. Produkte, die selbsterklärend, sofort und einfach zu bedienen sind. Produkte, die sich darüber hinaus als montagefreundlich, zuverlässig, nachhaltig und wartungsarm erweisen.

Kurzum: Produkte, die auf unkomplizierte Art das Leben leichter machen.

Wilhelm Rademacher

Diese Bedienungsanleitung beschreibt Ihnen den Einbau und die Bedienung des WIR 2 Kanal Funk-Schaltaktors. Bitte lesen Sie unbedingt diese Bedienungsanleitung vor der ersten Inbetriebnahme des 2 Kanal Funk-Schaltaktor und beachten Sie die Sicherheitshinweise. Diese Bedienungsanleitung ist Teil des 2 Kanal Funk-Schaltaktor. Bewahren Sie die Unterlagen auf und übergeben Sie diese bei einer eventuellen Weitergabe an Dritte.



- 1 2 Kanal Funk-Schaltaktor**
- 2 Brücke**
- 3 Bedienungsanleitung**



- Erklärung**
- Willkommen**
- Lieferumfang**
- Inhaltsverzeichnis**
- Sicherheitshinweise**
- Verwendungen**
- Kurzbeschreibung**
- Funktionen / Abmessungen**
- Montage**

2 Elektrischer Anschluss	11-12
3 Bedienung 2 Kanal Funk-Schaltaktors	13-15
Anmelden von Funksteuergeräten	13
Abmelden von Funksteuergeräten	14
Fern - An- und Abmelden	15
6 Werkseinstellungen	16
7 Technischen Daten / Konformität	17
8 Garantiebedingungen	18
9 Notizen...	19
10	

Achtung: Bei unsachgemäßen Gebrauch besteht erhöhte Verletzungsgefahr!

WARNUNG:

Für die Sicherheit von Personen ist es wichtig, diese Bedienungsanleitung zu befolgen! Die Bedienungsanleitung ist sorgfältig aufzubewahren!

WIR elektronik ist nach Erscheinen der Bedienungsanleitung nicht haftbar für Änderungen der Normen und Standards! Technische Änderungen vorbehalten!

Dieses Gerät kann von Kindern ab 8 Jahren und darüber sowie von Personen mit verringerten physischen, sensorischen oder mentalen Fähigkeiten oder Mangel an Erfahrung und Wissen benutzt werden, wenn sie beaufsichtigt oder bezüglich des sicheren Gebrauchs des Gerätes unterwiesen wurden und die daraus resultierenden Gefahren verstehen. Kinder dürfen aus Sicherheitsgründen nicht mit dem 2 Kanal Funk-Schaltaktor spielen. Bewahren Sie den 2 Kanal Funk-Schaltaktor so auf, dass ein ungewollter Betrieb, z. B. durch spielende Kinder, ausgeschlossen ist.

Korrekte Verwendung:

Verwenden Sie den 2 Kanal Funk-Schaltaktor ausschließlich zum Anschluss und zur Steuerung von elektrischen Verbrauchern (z.B. einer Beleuchtung) innerhalb der zulässigen maximalen Lastgrenzen.

Betriebsbedingungen:

Verwenden Sie den 2 Kanal Funk-Schaltaktor nur in trockenen Räumen. Am Einbauort muss für den elektrischen Anschluß ein 230V~/50 Hz Stromanschluss, mit bauseitiger Freischaltvorrichtung (Sicherheit) vorhanden sein.

Hinweis: Der Einbau und Betrieb der 2 Kanal Funk-Schaltaktoren ist nur für solche Anlagen zulässig, bei denen eine Funktionsstörung im Gerät keine Gefahr für Personen

oder Sachen ergibt oder bei denen das Risiko durch andere Sicherheitseinrichtungen abgedeckt wird.

Verwendungsfehler

Die Verwendung des 2 Kanal Funk-Schaltaktor ist ausschließlich für die zuvor genannten Anwendungen gemäß den Betriebsbedingungen zulässig. Montieren Sie den 2 Kanal Funk-Schaltaktor nicht im Außenbereich oder feuchten Räumen. Verwenden Sie den 2 Kanal Funk-Schaltaktor nicht zur Freischaltung des angeschlossenen Verbrauchers.

Steuerung von elektrischen Verbrauchern

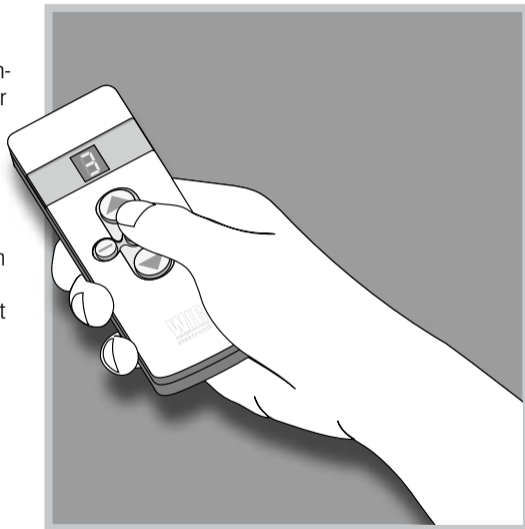
- Sie können zwei elektrische Verbraucher (z.B. Beleuchtung etc.) bis maximal 1250 Watt pro Verbraucher anschließen und steuern.
Die Relais sind potenzialfrei.

Manuelle Vor-Ort-Bedienung

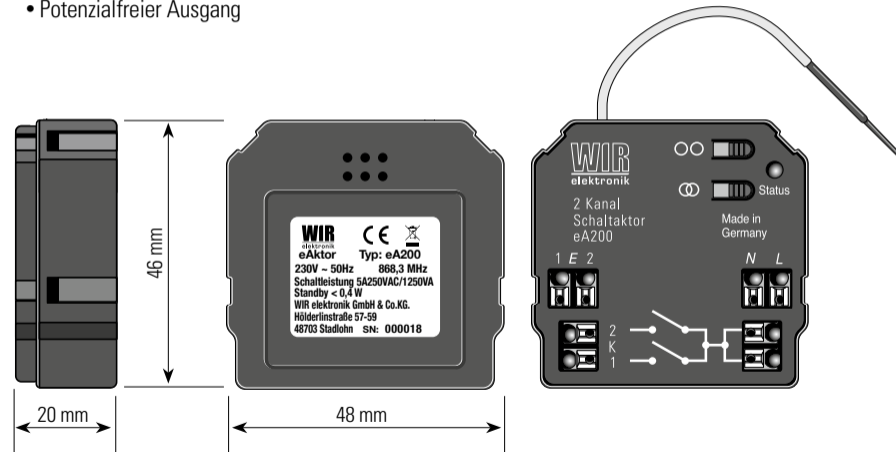
- Zur manuelle Vor-Ort-Bedienung kann zusätzlich ein externer Taster/Schalter angeschlossen werden.
Der 2 Kanal Funk-Schaltaktor erkennt die Schalterart selbständig und reagiert entsprechend.

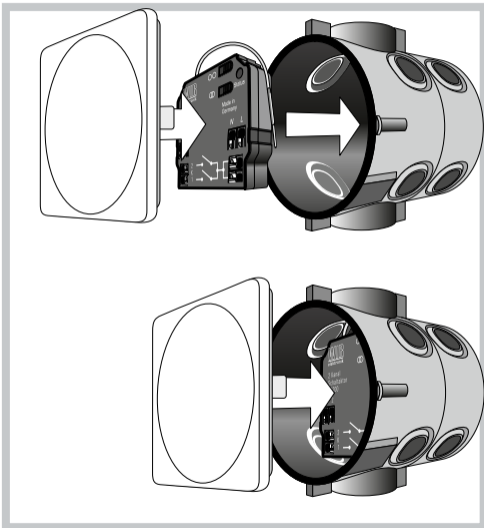
Verwendung im WIR-Funksystem

- Fernbedienung mit WIR-Funksendern oder-sensoren
Gruppensteuerung mit der eUHR140
Smart-Home fähig mit Mediola



- Funktionen:**
- Bedienung und Steuerung durch WIR-Steuergeräte
 - Anschlussmöglichkeit von externen manuellen Schaltern oder Tastern
 - Potenzialfreier Ausgang





- das Stromnetz spannungslos schalten
- elektrischer Anschluss gem. Seite 11
- das Stromnetz wieder einschalten
- den 2 Kanal Funk-Schaltaktor im WIR-Funknetzwerk anmelden, siehe ab Seite 13
- nach erfolgreicher Anmeldung das Stromnetz wieder spannungslos schalten
- den 2 Kanal Funk-Schaltaktor in die UP-Dose einsetzen und die Anschlussleitungen in der Dose verlegen
- die Abdeckung der Dose bzw. Schalter/Taster montieren
- das Stromnetz wieder einschalten

Anschlussplan für Verbraucher:

Bei der Montage elektrischer Geräte besteht grundsätzlich Gefahr für Leib und Leben.

Installationen elektrischer Anlagen dürfen ausschließlich von einer Elektrofachkraft (einem Elektrofachbetrieb) ausgeführt werden.

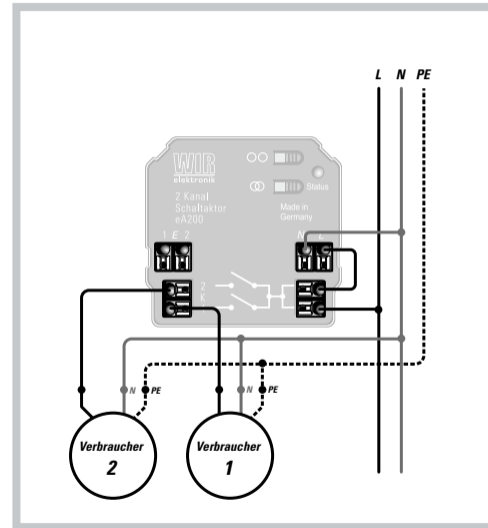
Alle sonstigen Montagearbeiten dürfen nur im spannungslosen Zustand durchgeführt werden. Hierzu ist es wichtig, alle Zuleitungen vom Stromnetz zu trennen und vor ungewollten Wiederverbinden abzusichern.

L = Phase, Farbe braun

N = Neutraleiter, Farbe blau

PE = Schutzleiter, Farbe grün-gelb

Hinweis: Anschlusskabel müssen
9 mm abisoliert werden

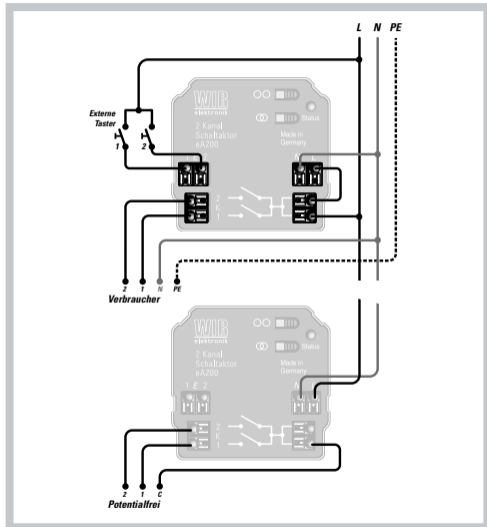


Anschlussplan für externe manuelle Vor-Ort-Bedienung:

Anschlussplan für externe manuelle Vor-Ort-Bedienung: Sie können externe Schalter oder Taster zur manuellen Vor-Ort-Bedienung anschließen.

Der Aktor erkennt die Schalter-/Tasterart selbstständig und reagiert entsprechend.

(Anschlusshinweise zur Vor-Ort-Bedienung: Die maximale Leitungslänge darf nicht größer als 12 m sein. Bei Verwendung des Steuereingangs müssen Sie den Schalter/Taster und den 2 Kanal Funk-Schaltaktor an die gleiche Phase (L) anschließen.)



An- / Abmelden von Funk-Steuergeräten

Damit der 2 Kanal Funk-Schaltaktor über ein WIR-Funk-Steuergerät gesteuert werden kann, müssen Sie jedes gewünschte Gerät am Aktor anmelden. Sie können max. 50 Sender und 1 Sensor am 2 Kanal Funk-Schaltaktor anmelden.

Anmelden: Kanal 1

1. Den gewünschten Funksender in den Anmeldemodus versetzen (siehe jeweilige Geräte Bedienungsanleitung).
2. Drücken Sie kurz die „Verbinden“-Taste des 2 Kanal Funk-Schaltaktor, der Aktor geht in den Verbinden-Modus. Die Status-LED blinkt **langsam** grün.
3. Der Aktor sendet nun ein Anmeldesignal aus.
4. Nach erfolgreicher Anmeldung leuchtet die Status-LED kurz grün auf.
5. Wenn Sie weitere Funksender anmelden wollen, wiederholen Sie die Schritte 1. – 3.

Anmelden: Kanal 2

1. Wie zuvor bei Kanal 1 beschrieben.
2. Drücken Sie zweimal kurz die „Verbinden“-Taste der 2 Kanal Funk-Schaltaktors, der Aktor geht in den verbinden-Modus. Die status-LED blinkt **schnell** grün.
3. - 4. - 5. Wie zuvor bei Kanal 1 - Schritte 3 - 5 beschrieben.



Hinweis: Die Status-LED leuchtet rot, wenn die Anmeldung fehlgeschlagen ist, zum Beispiel wenn: bereits 50 Sender angemeldet sind oder ein nicht geeignetes Gerät angemeldet wird (z.B. ein anderer 2 Kanal Funk-Schaltaktor)

Abmelden (Hinweis: es werden beide Kanäle abgemeldet)

1. Das gewünschte Gerät in den Abmeldemodus versetzen (siehe jeweilige Geräte-Bedienungsanleitung).
2. Drücken Sie kurz die „Trennen“-Taste des 2 Kanal Funk-Schaltaktor, der Aktor geht in den Trennen-Modus. Die Status-LED blinkt rot.
3. Der Aktor sendet nun ein Abmeldesignal aus.
4. Nach erfolgreicher Abmeldung leuchtet die Status-LED kurz grün auf.
5. Wenn Sie weitere Funksender abmelden wollen, wiederholen Sie die Schritte 1. – 3.



Hinweis: Die Status-LED leuchtet rot, wenn die Abmeldung fehlgeschlagen ist, zum Beispiel wenn:

- versucht wird, einen Sender abzumelden, der gar nicht angemeldet war
- wenn kein Eintrag in der Verbindungstabelle vorhanden ist

Fern - An- und abmelden

Da der 2 Kanal Funk-Schaltaktor auch an schwer zugänglichen Stellen installiert werden kann, gibt es die Möglichkeit den Aktor durch Fernzugriff in den An- bzw. Abmeldemodus zu bringen.

Einleiten Fernanmelden:

1. Aus- und wieder Einschalten der Stromversorgung. Der Aktor sendet nun in Abständen für ca. 5 min. eine Nachricht aus. (Hinweis: Nach 5 min. ohne Funktion geht der Aktor in den normalen Betrieb über).
2. Funksender in den Fernanmeldemodus bringen (siehe jeweilige Gerätebedienungsanleitung).
3. Durch die Funksender wird der Aktor in den Anmelde-
modus versetzt.

Einleiten Fernabmelden:

1. Aus- und wieder Einschalten der Stromversorgung. Der Aktor sendet nun in Abständen für ca. 5 min. eine Nachricht aus. (Hinweis: Nach 5 min. ohne Funktion geht der Aktor in den normalen Betrieb über).
2. Funksender in den Fernabmeldemodus bringen (siehe jeweilige Gerätebedienungsanleitung).
3. Durch die Funksender wird der Aktor in den Abmeldemodus versetzt.

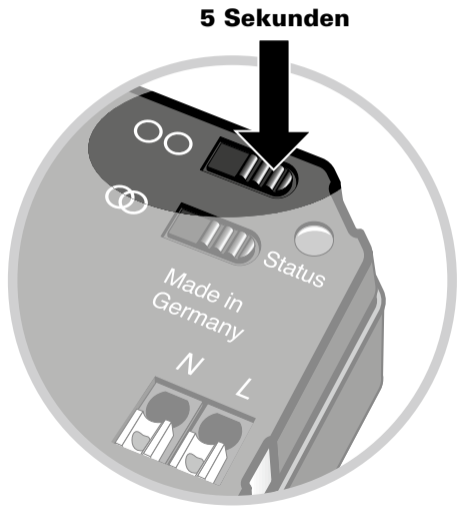
Daten löschen (Werkseinstellung):

1. Drücken Sie [Trennen] –Taste für ca. 5 sek.
2. Nun werden alle angemeldeten Funksender gelöscht
3. Die Status-LED leuchtet grün

Hinweis:

Die Status-LED leuchtet rot, wenn das Löschen fehlgeschlagen ist, zum Beispiel wenn:

- kein Sender angemeldet war



Versorgungsspannung: 230 V ~ 50 Hz
 Stand-by-Verbrauch: ≤ 0,4 W
 Schaltleistung: 5A 250 VAC/1250 VA
 Frequenz: 868,3 MHz
 Sendeleistung: max. 10 mW

Reichweiten: - im Gebäude 15 – 20 m abhängig von der Bausubstanz
 - im Freifeld max. 150 m
 Anzahl Sender / Sensoren: 50 / 1

Anschlußklemmen: Federkraft (0,2 mm² - 1,5 mm²)
 zulässiger Temperaturbereich: - 20 °C bis +55 °C

Schutzklasse: II (nur für trockene Räume)
 Schutzart: IP20

Abmessungen (LxBxH): 46 x 48 x 20 mm

Konformität

Der 2 Kanal Funk-Schaltaktor erfüllt die Anforderungen der geltenden europäischen und nationalen Richtlinien:

- RED-Richtlinie 2014/53/EU



Die Konformität wurde nachgewiesen. Die entsprechenden Erklärungen und Unterlagen sind beim Hersteller hinterlegt.

WIR elektronik GmbH & Co. KG
 Hölderlinstraße 57 – 59
 48703 Stadtlohn

WIR elektronik GmbH & Co. KG gewährt eine 24-monatige Garantie für Neugeräte. Diese Garantieleistung bezieht sich auf alle wesentlichen Mängel des Gerätes, die nachweislich auf Materialfehler oder Fabrikationsfehler zurückzuführen sind.

Innerhalb der Garantiezeit auftretende Mängel beseitigt WIR elektronik kostenlos entweder durch Reparatur oder Ersatz der betreffenden Teile oder durch Lieferung eines gleichwertigen oder neuen Ersatzgerätes.

Durch Ersatzlieferung oder Reparatur aus Garantiegründen tritt keine generelle Verlängerung der ursprünglichen Garantiezeit ein.

Ausgenommen von der Garantie sind:

- Fehlerhafter Einbau und Installation
- Nichtbeachtung der Bedienungsanleitung
- Unsachgemäße Bedienung und Beanspruchung
- Äußere Einwirkung wie Stöße, Schläge oder Witterung
- Reparaturen und Abänderungen von dritten, nicht autorisierten Stellen
- Schäden durch unzulässige Überspannungen (z. B. Blitzschlag)
- Funkstörungen durch Frequenzüberlagerungen und sonstige Funkstörungen

eAKTOR

eA200

2 Kanal Funk-Schaltaktor

WIR elektronik GmbH & Co. KG
Hölderlinstraße 57-59
48703 Stadtlohn
Tel. 02563 908930
info@wir-elektronik.de

www.wir-elektronik.de

WIR
elektronik