

# eAKTOR

eA100

Funk-Aktor



## BEDIENUNGSANLEITUNG

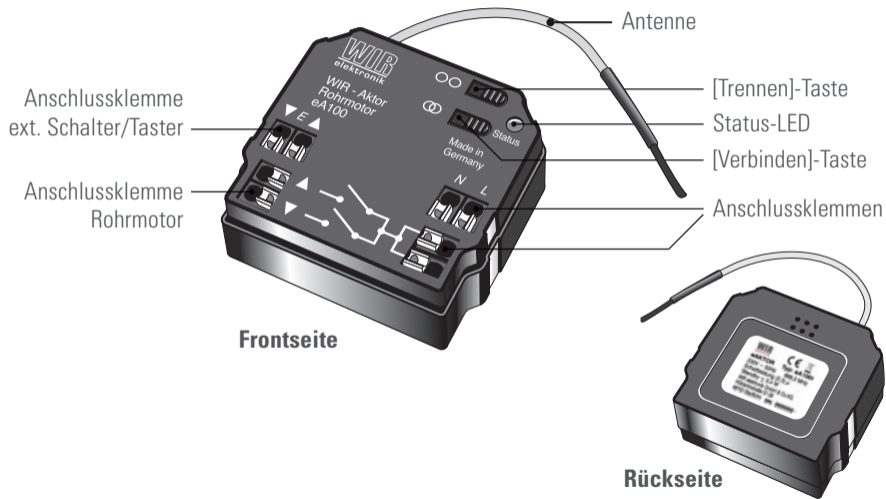
Betriebs- und Montageanleitung

FÜR ALLE  
GÄNGIGEN  
ROHR-  
MOTOREN

MADE IN GERMANY

[www.wir-elektronik.de](http://www.wir-elektronik.de)

**WIR**  
elektronik





Sehr geehrter Kunde,

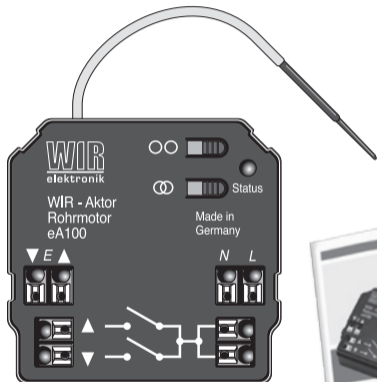
Sie haben sich mit dem Kauf des WIR RM Funk-Aktor für ein Qualitätsprodukt aus dem Hause WIR elektronik entschieden.

WIR elektronik bietet Ihnen Produkte, die das Höchstmaß an Komfort mit der maximalen Konzentration auf das Wesentliche verbinden. Produkte, die selbsterklärend, sofort und einfach zu bedienen sind. Produkte, die sich darüber hinaus als montagefreundlich, zuverlässig, nachhaltig und wartungsarm erweisen.

Kurzum: Produkte, die auf unkomplizierte Art das Leben leichter machen.

Wilhelm Rademacher

Diese Bedienungsanleitung beschreibt Ihnen den Einbau und die Bedienung des WIR Funk-Aktors. Bitte lesen Sie unbedingt diese Bedienungsanleitung vor der ersten Inbetriebnahme des Funk-Aktors und beachten Sie die Sicherheitshinweise. Diese Bedienungsanleitung ist Teil des Funk-Aktors. Bewahren Sie die Unterlagen auf und übergeben Sie sie bei einer eventuellen Weitergabe an Dritte.



- 1 Funk-Aktor
- 2 Bedienungsanleitung



<b>Erklärung</b>	<b>2</b>	<b>Elektrischer Anschluss</b>	<b>11-12</b>
<b>Willkommen</b>	<b>3</b>	<b>Bedienung des Funk Aktors</b>	<b>13-15</b>
<b>Lieferumfang</b>	<b>4</b>	Anmelden von Funksteuergeräten	13
<b>Inhaltsverzeichnis</b>	<b>5</b>	Abmelden von Funksteuergeräten	14
<b>Sicherheitshinweise</b>	<b>6</b>	Fern - An- und Abmelden	15
<b>Verwendungen</b>	<b>7</b>	<b>Werkseinstellungen</b>	<b>16</b>
<b>Kurzbeschreibung</b>	<b>8</b>	<b>Technischen Daten / Konformität</b>	<b>17</b>
<b>Funktionen / Abmessungen</b>	<b>9</b>	<b>Garantiebedingungen</b>	<b>18</b>
<b>Montage</b>	<b>10</b>	<b>Notizen...</b>	<b>19</b>

**Achtung: Bei unsachgemäßen Gebrauch besteht erhöhte Verletzungsgefahr!**

**WARNUNG:**

Für die Sicherheit von Personen ist es wichtig, diese Bedienungsanleitung zu befolgen! Die Bedienungsanleitung ist sorgfältig aufzubewahren!

WIR elektronik ist nach Erscheinen der Bedienungsanleitung nicht haftbar für Änderungen der Normen und Standards! Technische Änderungen vorbehalten!

Dieses Gerät kann von Kindern ab 8 Jahren und darüber sowie von Personen mit verringerten physischen, sensorischen oder mentalen Fähigkeiten oder Mangel an Erfahrung und Wissen benutzt werden, wenn sie beaufsichtigt oder bezüglich des sicheren Gebrauchs des Gerätes unterwiesen wurden und die daraus resultierenden Gefahren verstehen. Kinder dürfen aus Sicherheitsgründen nicht mit dem Funk-Aktor spielen. Bewahren Sie den Funk-Aktor so auf, dass ein ungewollter Betrieb, z. B. durch spielende Kinder, ausgeschlossen ist.

## **Korrekte Verwendung:**

Verwenden Sie den Funk-Aktor ausschließlich zum Anschluss und zur Steuerung eines Rohrmotors für Rollläden und Jalousien. Die Unterputzinstallation kann direkt **neben** dem Rollladenkasten erfolgen.

## **Betriebsbedingungen:**

Verwenden Sie den Funk-Aktor nur in trockenen Räumen. Am Einbauort muss für den elektrischen Anschluß ein 230V~/50 Hz Stromanschluss, mit bauseitiger Freischaltvorrichtung (Sicherung) vorhanden sein.

Hinweis: Der Einbau und Betrieb der Funk-Aktoren ist nur für solche Anlagen zulässig, bei denen eine Funktionsstörung im Gerät keine Gefahr für Personen oder Sachen ergibt oder bei denen das Risiko durch andere Sicherheitseinrichtungen abgedeckt wird.

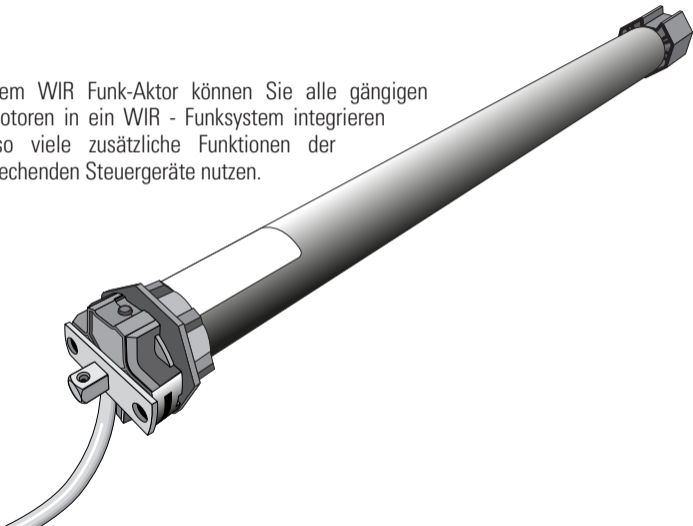
## **Verwendungsfehler**

Die Verwendung des Funk-Aktors ist ausschließlich für die zuvor genannten Anwendungen gemäß den Betriebsbedingungen zulässig.

Montieren Sie den Funk-Aktor nicht im Rollladenkasten oder im Außenbereich.

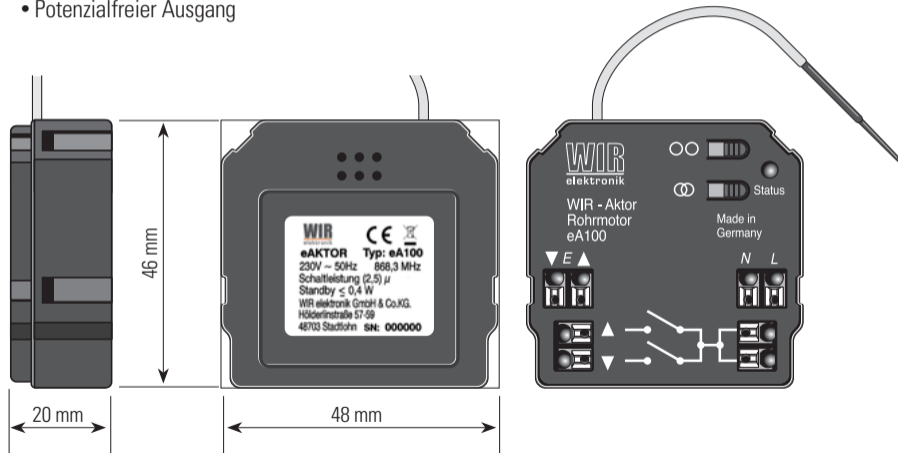
Verwenden Sie den Funk-Aktor nicht zur Freischaltung des angeschlossenen Verbrauchers.

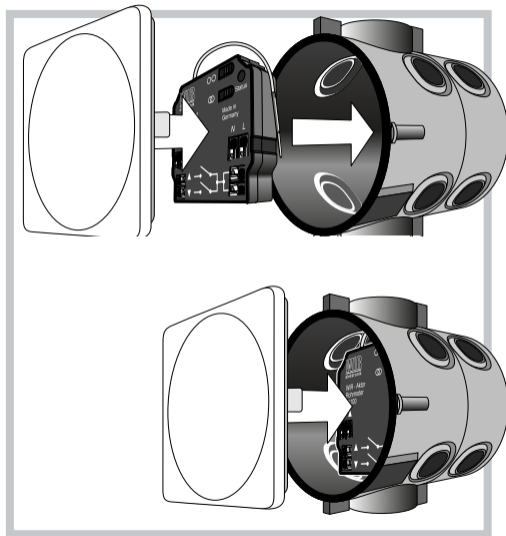
Mit dem WIR Funk-Aktor können Sie alle gängigen Rohrmotoren in ein WIR - Funksystem integrieren und so viele zusätzliche Funktionen der entsprechenden Steuergeräte nutzen.





- Funktionen:**
- Bedienung und Steuerung durch WIR-Steuergeräte
  - Anschlussmöglichkeit von externen manuellen Schaltern oder Tastern
  - Potenzialfreier Ausgang





- das Stromnetz spannungslos schalten
- elektrischer Anschluss gem. Seite 11
- das Stromnetz wieder einschalten
- den Funk-Aktor im WIR-Funknetzwerk anmelden, siehe Kapitel Seite 13
- nach erfolgreicher Anmeldung das Stromnetz wieder spannungslos schalten
- den Funk-Aktor in die UP-Dose einsetzen und die Anschlussleitungen in der Dose verlegen
- die Abdeckung der Dose bzw. Rollladenschalter/Taster montieren
- das Stromnetz wieder einschalten

## Anschlussplan für einen Rohrmotor:

**Bei der Montage elektrischer Geräte besteht grundsätzlich Gefahr für Leib und Leben.**

Installationen elektrischer Anlagen dürfen ausschließlich von einer Elektrofachkraft (einem Elektrofachbetrieb) ausgeführt werden.

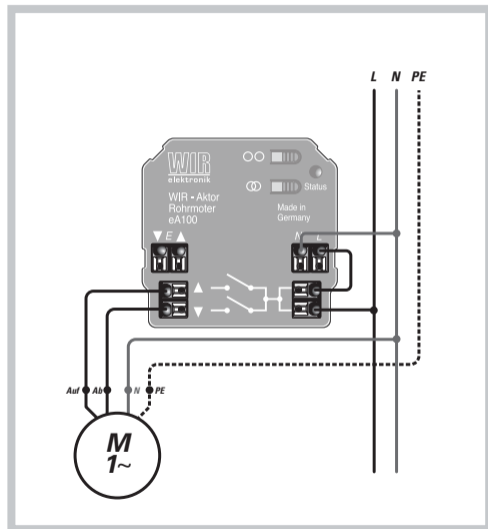
Alle sonstigen Montagearbeiten dürfen nur im spannungslosen Zustand durchgeführt werden. Hierzu ist es wichtig, alle Zuleitungen vom Stromnetz zu trennen und vor ungewollten Wiederverbinden abzusichern.

*L = Phase, Farbe braun*

*N = Neutraleiter, Farbe blau*

*PE = Schutzleiter, Farbe grün-gelb*

Hinweis: Anschlusskabel müssen  
9 mm abisoliert werden



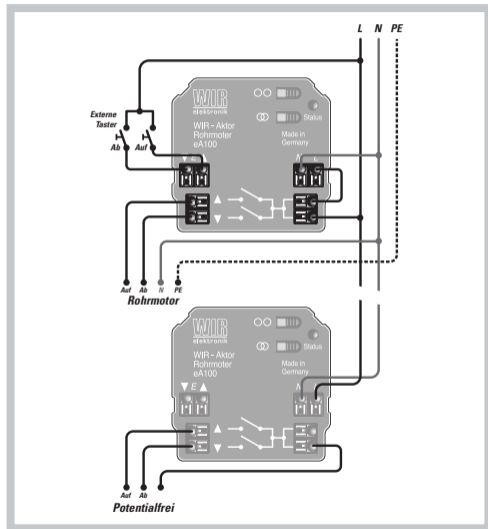
### Anschlussplan für externe manuelle Vor-Ort-Bedienung:

Anschlussplan für externe manuelle Vor-Ort-Bedienung: Sie können externe Schalter oder Taster zur manuellen Vor-Ort-Bedienung anschließen.

Der Aktor erkennt die Schalter-/Tasterart selbstständig und reagiert entsprechend.

*(Anschlusshinweise zur Vor-Ort-Bedienung: Zur Vor-Ort-Bedienung mit dem 230 V–Steuereingang muss ein verriegelter Rollladenschalter oder Taster verwendet werden. Die maximale Leitungslänge darf nicht größer als 12 m sein.*

*Bei Verwendung des Steuereingangs müssen Sie den Rollladentaster und den Funk-Aktor an die gleiche Phase (L) anschließen.)*

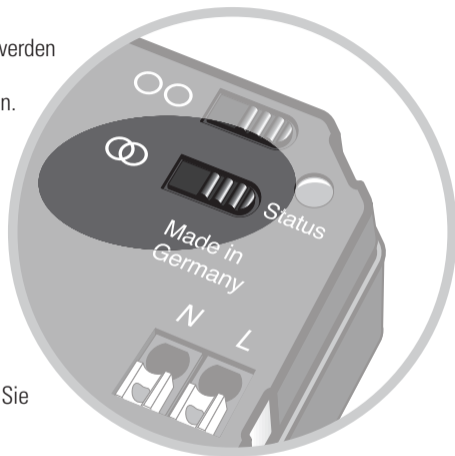


### An- / Abmelden von Funk-Steuergeräten

Damit der Funk-Aktor über ein WIR-Funk-Steuergerät gesteuert werden kann, müssen Sie jedes gewünschte Gerät am Aktor anmelden. Sie können max. 50 Sender und 1 Sensor am Funk-Aktor anmelden.

#### Anmelden:

1. Den gewünschten Funksender in den Anmeldemodus versetzen (siehe jeweilige Geräte Bedienungsanleitung).
2. Drücken Sie kurz die „Verbinden“-Taste des Funk-Aktors, der Aktor geht in den Verbinden-Modus. Die Status-LED blinkt grün.
3. Der Aktor sendet nun ein Anmeldesignal aus.
4. Nach erfolgreicher Anmeldung leuchtet die Status-LED kurz grün auf.
5. Wenn Sie weitere Funksender anmelden wollen, wiederholen Sie die Schritte 1. – 3.



Hinweis: Die Status-LED leuchtet rot, wenn die Anmeldung fehlgeschlagen ist, zum Beispiel wenn: bereits 50 Sender angemeldet sind oder ein nicht geeignetes Gerät angemeldet wird (z.B. ein anderer Funk-Aktor)

## Abmelden

1. Das gewünschte Gerät in den Abmeldemodus versetzen (siehe jeweilige Geräte-Bedienungsanleitung).
2. Drücken Sie kurz die „Trennen“-Taste des Funk-Aktors, der Aktor geht in den Trennen-Modus. Die Status-LED blinkt rot.
3. Der Aktor sendet nun ein Abmeldesignal aus.
4. Nach erfolgreicher Abmeldung leuchtet die Status-LED kurz grün auf.
5. Wenn Sie weitere Funksender abmelden wollen, wiederholen Sie die Schritte 1. – 3.

Hinweis: Die Status-LED leuchtet rot, wenn die Abmeldung fehlgeschlagen ist, zum Beispiel wenn:

- versucht wird, einen Sender abzumelden, der gar nicht angemeldet war
- wenn kein Eintrag in der Verbindungstabelle vorhanden ist



## **Fern - An- und abmelden**

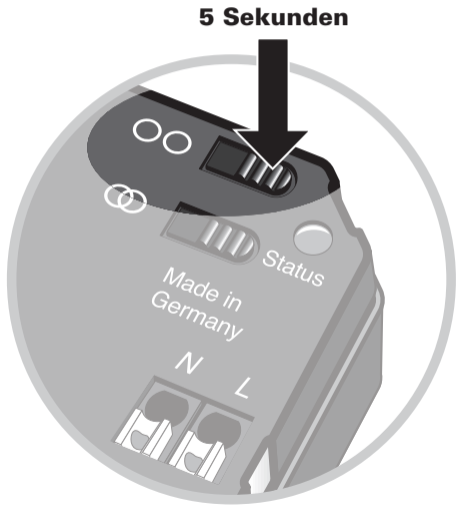
Da der Funk-Aktor auch an schwer zugänglichen Stellen installiert werden kann, gibt es die Möglichkeit den Aktor durch Fernzugriff in den An- bzw. Abmeldemodus zu bringen.

### **Einleiten Fernanmelden:**

1. Aus- und wieder Einschalten der Stromversorgung.  
Der Aktor sendet nun in Abständen für ca. 5 min. eine Nachricht aus. Nach 5 min. geht der Aktor in den normalen Betrieb über.
2. Funkfernbedienung in den Fernanmeldemodus bringen (siehe jeweilige Gerätebedienungsanleitung)
3. Durch die Funkfernbedienung wird der Aktor in den Anmeldemodus versetzt.

### **Einleiten Fernabmelden:**

1. Aus- und wieder Einschalten der Stromversorgung.  
Der Aktor sendet nun in Abständen für ca. 5 min. eine Nachricht aus. Nach 5 min. geht der Aktor in den normalen Betrieb über.
2. Funkfernbedienung in den Fernabmeldemodus bringen (siehe jeweilige Gerätebedienungsanleitung)
3. Durch die Funkfernbedienung wird der Aktor in den Abmeldemodus versetzt.



### Daten löschen (Werkseinstellung):

1. Drücken Sie [Trennen] –Taste für ca. 5 sek.
2. Nun werden alle angemeldeten Funksender gelöscht
3. Die Status-LED leuchtet grün

Hinweis:

Die Status-LED leuchtet rot, wenn das Löschen fehlgeschlagen ist, zum Beispiel wenn:

- kein Sender angemeldet war



Versorgungsspannung:	230 V ~ 50 Hz
Stand-by-Verbrauch:	≤ 0,4 W
Schaltleistung:	2,5A / 575 W Induktiv
Frequenz:	868,3 MHz
Sendeleistung:	max. 10 mW
Reichweiten: - im Gebäude	15 – 20 m abhängig von der Bausubstanz
- im Freifeld	max. 150 m
Anzahl Sender / Sensoren:	50 / 1
Anschlußklemmen:	Federkraft (0,2 mm <sup>2</sup> - 1,5 mm <sup>2</sup> )
zulässiger Temperaturbereich:	- 20 °C bis +55 °C
Schutzklasse:	II (nur für trockene Räume)
Schutzart:	IP20
Abmessungen (LxBxH):	46 x 48 x 20 mm

### Konformität

Der Funk Aktor erfüllt die Anforderungen der geltenden europäischen und nationalen Richtlinien:

- RED-Richtlinie  
2014/53/EU



Die Konformität wurde nachgewiesen. Die entsprechenden Erklärungen und Unterlagen sind beim Hersteller hinterlegt:

WIR elektronik GmbH & Co. KG  
Hölderlinstraße 57 – 59  
48703 Stadtlohn

WIR elektronik GmbH & Co. KG gewährt eine 24-monatige Garantie für Neugeräte. Diese Garantieleistung bezieht sich auf alle wesentlichen Mängel des Gerätes, die nachweislich auf Materialfehler oder Fabrikationsfehler zurückzuführen sind.

Innerhalb der Garantiezeit auftretende Mängel beseitigt WIR elektronik kostenlos entweder durch Reparatur oder Ersatz der betreffenden Teile oder durch Lieferung eines gleichwertigen oder neuen Ersatzgerätes.

Durch Ersatzlieferung oder Reparatur aus Garantiegründen tritt keine generelle Verlängerung der ursprünglichen Garantiezeit ein.

### **Ausgenommen von der Garantie sind:**

- Fehlerhafter Einbau und Installation
- Nichtbeachtung der Bedienungsanleitung
- Unsachgemäße Bedienung und Beanspruchung
- Äußere Einwirkung wie Stöße, Schläge oder Witterung
- Reparaturen und Abänderungen von dritten, nicht autorisierten Stellen
- Schäden durch unzulässige Überspannungen (z. B. Blitzschlag)
- Funkstörungen durch Frequenzüberlagerungen und sonstige Funkstörungen



# eAKTOR

## eA100

Funk-Aktor für alle gängigen Rohrmotoren

WIR elektronik GmbH & Co. KG  
Hölderlinstraße 57-59  
48703 Stadtlohn  
Tel. 02563 908930  
info@wir-elektronik.de

[www.wir-elektronik.de](http://www.wir-elektronik.de)

**WIR**  
elektronik