



eAKTOR

eA400

Universeller 4 Kanal Funkempfänger

BEDIENUNGSANLEITUNG

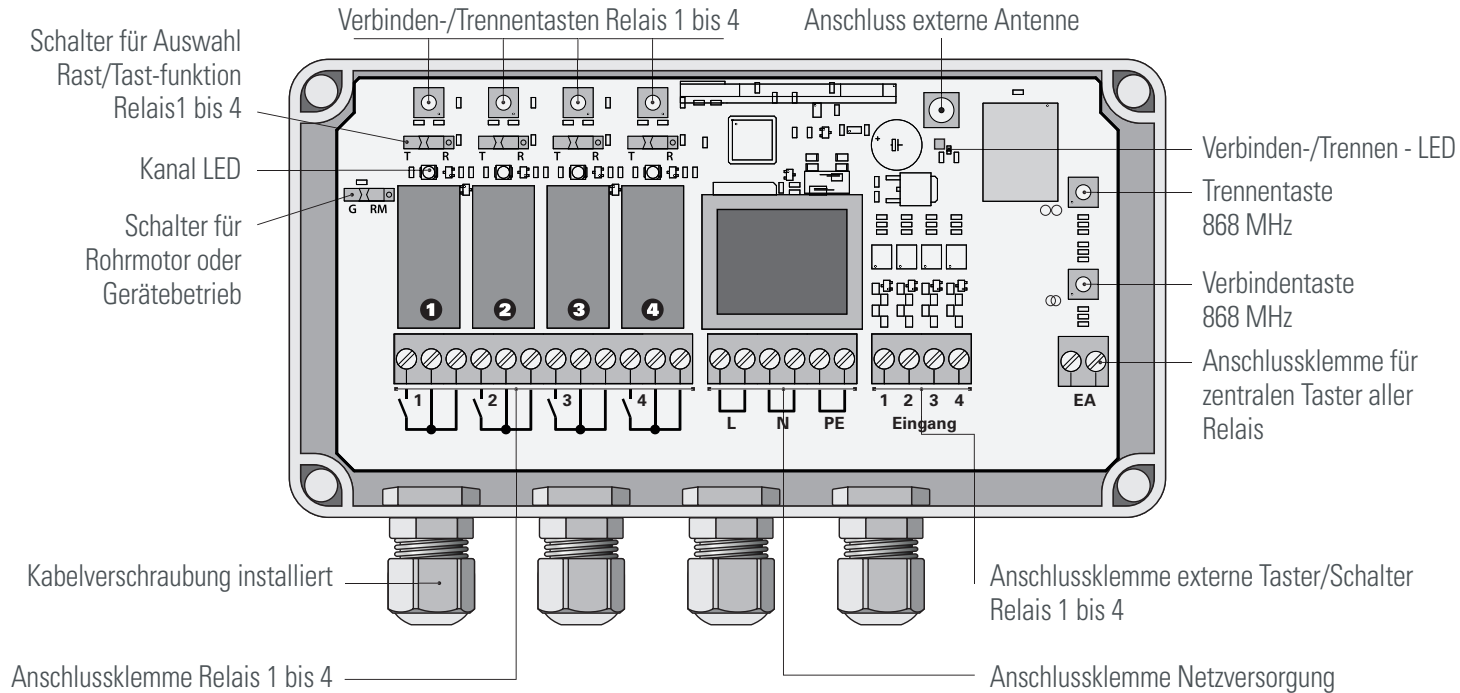
Betriebs- und Montageanleitung

MADE IN GERMANY

www.wir-elektronik.de

WIR
elektronik

ERKLÄRUNG





Sehr geehrter Kunde,

Sie haben sich mit dem Kauf des WIR 4 Kanal Funkempfänger für ein Qualitätsprodukt aus dem Hause WIR elektronik entschieden.

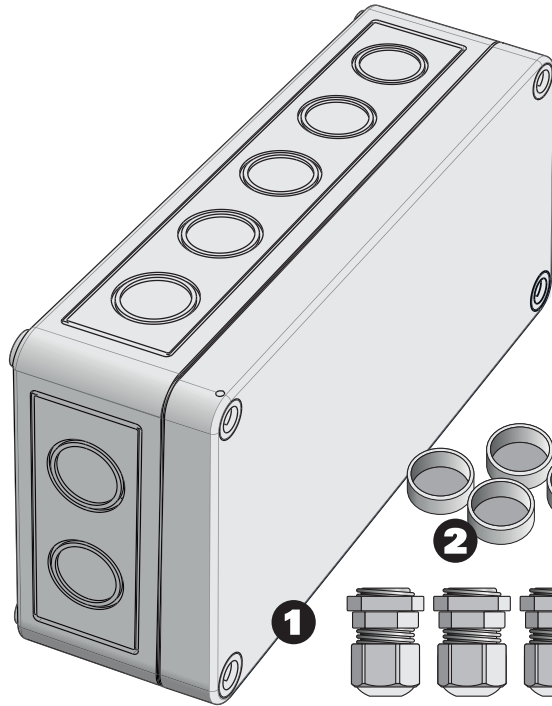
WIR elektronik bietet Ihnen Produkte, die das Höchstmaß an Komfort mit der maximalen Konzentration auf das Wesentliche verbinden. Produkte, die selbsterklärend, sofort und einfach zu bedienen sind. Produkte, die sich darüber hinaus als montagefreundlich, zuverlässig, nachhaltig und wartungsarm erweisen.

Kurzum: Produkte, die auf unkomplizierte Art das Leben leichter machen.

Wilhelm Rademacher

Diese Bedienungsanleitung beschreibt Ihnen den Einbau und die Bedienung des WIR 4 Kanal Funkempfänger. Bitte lesen Sie unbedingt diese Bedienungsanleitung vor der ersten Inbetriebnahme des 4 Kanal Funkempfängers und beachten Sie die Sicherheitshinweise. Diese Bedienungsanleitung ist Teil des 4 Kanal Funkempfängers. Bewahren Sie die Unterlagen auf und übergeben Sie sie bei einer eventuellen Weitergabe an Dritte.

LIEFERUMFANG

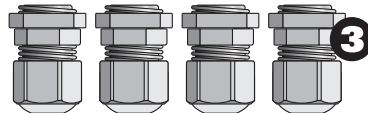


1 1 x 4 Kanal Funkempfänger

2 4 x Transparente Befestigungslochkappen

3 4 x Kabelverschraubung M16 mit Muttern

4 1 x Bedienungsanleitung



Erklärung	2	Montage	10-11
Willkommen	3	Elektrischer Anschluss	12-14
Lieferumfang	4	Bedienung 4 Kanal Funkempfänger	15-19
Inhaltsverzeichnis	5	4 Kanal Funkempfänger einrichten	15-16
Sicherheitshinweise	6	An- und Abmelden Funk-Steuerungen	17
Verwendungen	7	Anmelden 433 Mhz Handsender	18
Kurzbeschreibung	8	Anmelden 868 Mhz Handsender	19
Abmessungen	9	Technische Daten / Konformität	20
		Garantiebedingungen	21
		Zubehör	22
		Notizen	23

Achtung: Bei unsachgemäßen Gebrauch besteht erhöhte Verletzungsgefahr!

Diese Bedienungsanleitung enthält wichtige Anweisungen für die Montage und den sicheren Betrieb. Lesen Sie diese Anleitung, bevor Sie mit der Montage beginnen. Um Ihre Sicherheit zu gewährleisten, befolgen Sie alle beiliegenden Anweisungen.

Eine falsche Montage kann zu schwerwiegenden Verletzungen führen.

WIR elektronik ist nach Erscheinen der Bedienungsanleitung nicht haftbar für Änderungen der Normen und Standards! Technische Änderungen vorbehalten!

Dieses Gerät kann von Kindern ab 8 Jahren und darüber sowie von Personen mit verringerten physischen, sensorischen oder mentalen Fähigkeiten oder Mangel an Erfahrung und Wissen benutzt werden, wenn sie beaufsichtigt oder bezüglich des sicheren Gebrauchs des Gerätes unterwiesen wurden und die daraus resultierenden Gefahren verstehen. Kinder dürfen aus Sicherheitsgründen nicht mit der 4 Kanal Funkempfänger spielen. Achten Sie darauf, dass ein ungewollter Betrieb ausgeschlossen ist.

Bestimmungsgemäße Verwendung:

Verwenden Sie den 4 Kanal Funkempfänger ausschließlich zum Anschluss und zur Steuerung von elektrischen Verbrauchern und Antrieben wie z. B. für:

- Rollläden • Markisen • Garagentore • Hoftore
- Rolltore • Beleuchtung • Gartenpumpen usw.

Betriebsbedingungen:

Das Gehäuse entspricht der Schutzklasse IP66 (staubgeschützt und Schutz gegen starkes Strahlwasser). Am Einbauort muss für den elektrischen Anschluß ein 230 V ~/50 Hz Stromanschluss, mit bauseitiger Freischaltvorrichtung (Sicherung) vorhanden sein. Die Stromversorgung erfolgt über eine fest verlegte Zuleitung.

Hinweis: Der Einbau und Betrieb des 4 Kanal Funkempfängers ist nur für solche Anlagen zulässig, bei denen eine Funktionsstörung im Gerät keine Gefahr für Personen oder Sachen ergibt oder bei denen das Risiko durch andere Sicherheitseinrichtungen abgedeckt wird.

Wichtig: Funkanlagen, die im gleichen Frequenzbereich senden, können zu Empfangsproblemen führen.

Nicht bestimmungsgemäße Verwendung

Die Verwendung des 4 Kanal Funkempfängers ist ausschließlich für die zuvor genannten Anwendungen gemäß den Betriebsbedingungen zulässig.

Verwenden Sie den 4 Kanal Funkempfänger nicht zur Freischaltung des angeschlossenen Verbrauchers.

Kurzbeschreibung

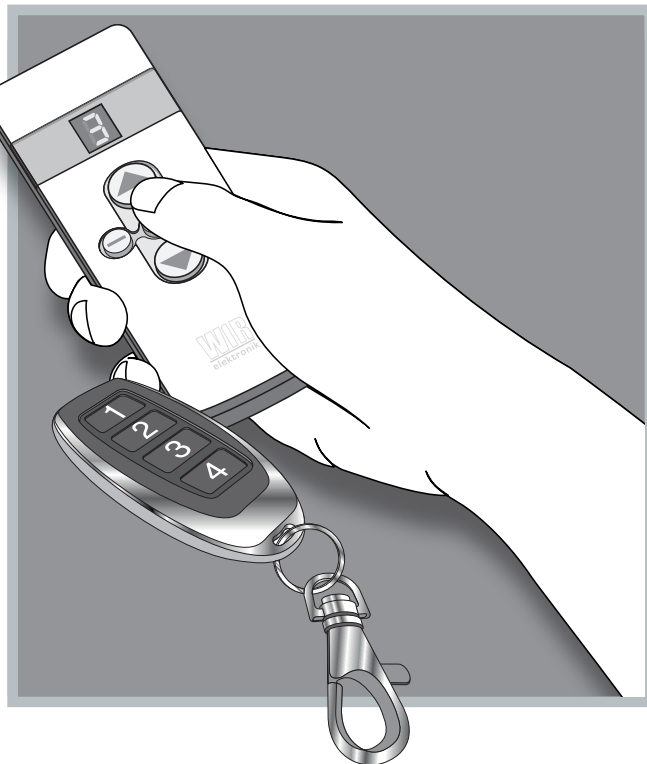
Der Universelle 4 Kanal Funkempfänger ist ein Funkempfänger der in der Übertragungsfrequenz 433 MHz und/oder 868 MHz eingesetzt wird.

Er ermöglicht das Integrieren verschiedenster Anwendung in das WIR-Connect-System.

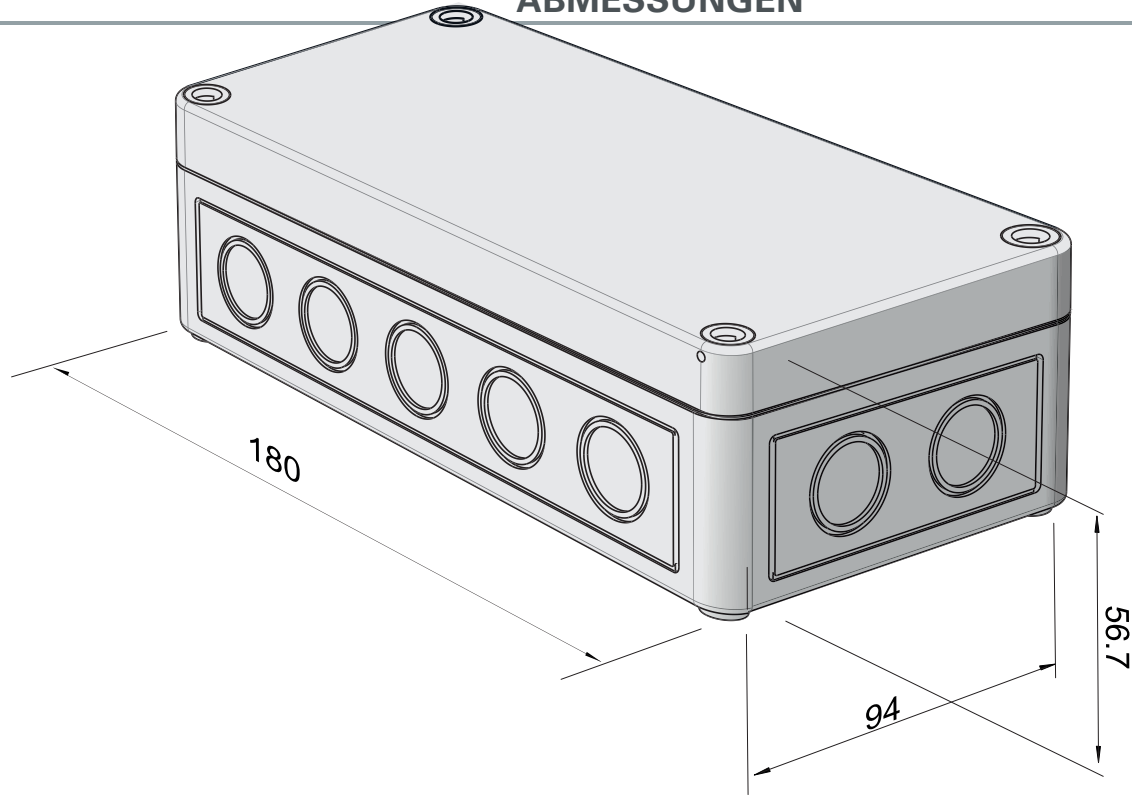
Elektrische Verbraucher und Antriebe (bis zu einer max. Schaltleistung von 3600 W) sind dadurch fernbedienbar mit der WIR Funkfernbedienung (FB-9) und den WIR 4-Tasten-Handsendern oder lassen sich über die Einbindung ins WIR-Connect auch mit Sensoren steuern.

Steuerbefehle werden über 4 unabhängige Ausgangsrelais ausgeführt.

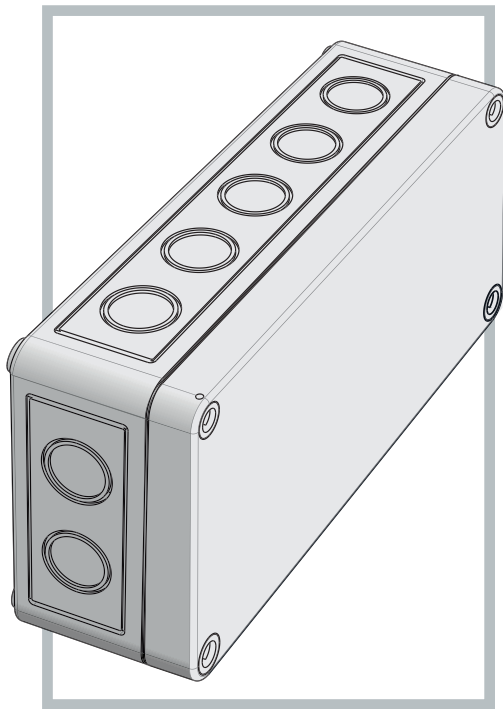
Zur manuellen Vor-Ort-Bedienung kann zusätzlich ein externer Taster/Schalter je Ausgangsrelais angeschlossen werden.



ABMESSUNGEN



MONTAGE



1. Überprüfen Sie, ob der Montageort ausreichend Platz für die Installation bietet.
2. Die Befestigungsschrauben des Deckels lösen und den Deckel abziehen.
3. Brechen Sie die benötigten Kabeldurchführungen an der Gehäuseunterseite aus.
Achtung: Achten Sie beim Durchbrechen darauf, dass die Platine nicht beschädigt wird. Eventuell demontieren Sie die Platine aus dem Gehäuse.
4. Schrauben Sie die Kabelverschraubung in die ausgebrochenen Öffnungen.
5. Markieren Sie die Befestigungslöcher für den Funkempfänger
 - a) wenn Sie die äußeren Befestigungslöcher nutzen, 165 x 79 mm
 - b) wenn Sie die Befestigungslöcher auf der Gehäuserückseite nutzen, 120 x 50 mm. **Achtung:** Hier muss die Platine zunächst demontiert werden!
6. Bohren Sie nun die Befestigungslöcher, stecken Dübel in die Bohrlöcher und befestigen das Gehäuse mit 4 Schrauben plan an der Wand.
Achtung: Wenn Sie gem. Nr. 5 b befestigen, unbedingt die transparenten Befestigungskappen auf die Befestigungsschrauben aufdrücken und die zuvor demontierte Platine wieder montieren.

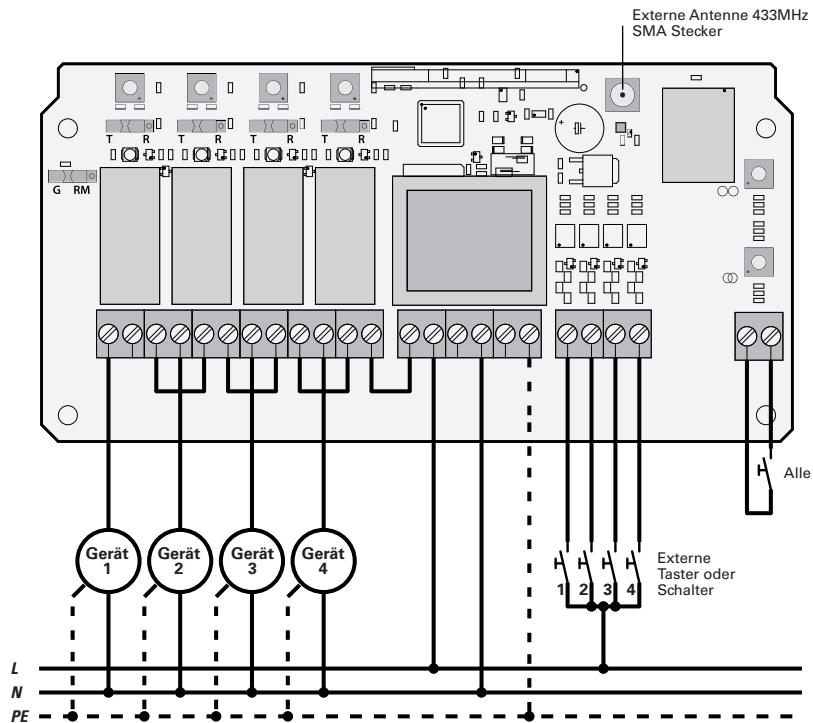
Bei der Montage elektrischer Geräte besteht grundsätzlich Gefahr für Leib und Leben.

Installationen elektrischer Anlagen dürfen ausschließlich von einer Elektrofachkraft (einem Elektrofachbetrieb) ausgeführt werden.

Alle sonstigen Montagearbeiten dürfen nur im spannungslosen Zustand durchgeführt werden. Hierzu ist es wichtig, alle Zuleitungen vom Stromnetz zu trennen und vor ungewollten Wiederverbinden abzusichern.

7. Das Stromnetz spannungslos schalten.
8. Das Netzkabel durch die Kabelverschraubung ins Gehäuse führen und gem. Anschlussplan anschließen.
9. Anschlussleitung von Verbrauchern oder Antriebe durch die Kabelverschraubung ins Gehäuse führen und gem. Anschlussplan anschließen.
10. Anschlussleitung von ggf. anzuschließenden externen Tastern/Schaltern durch die Kabelverschraubung ins Gehäuse führen und gem. Anschlussplan anschließen.
11. Die Kabelverschraubung(en) abschließend fest anschrauben.

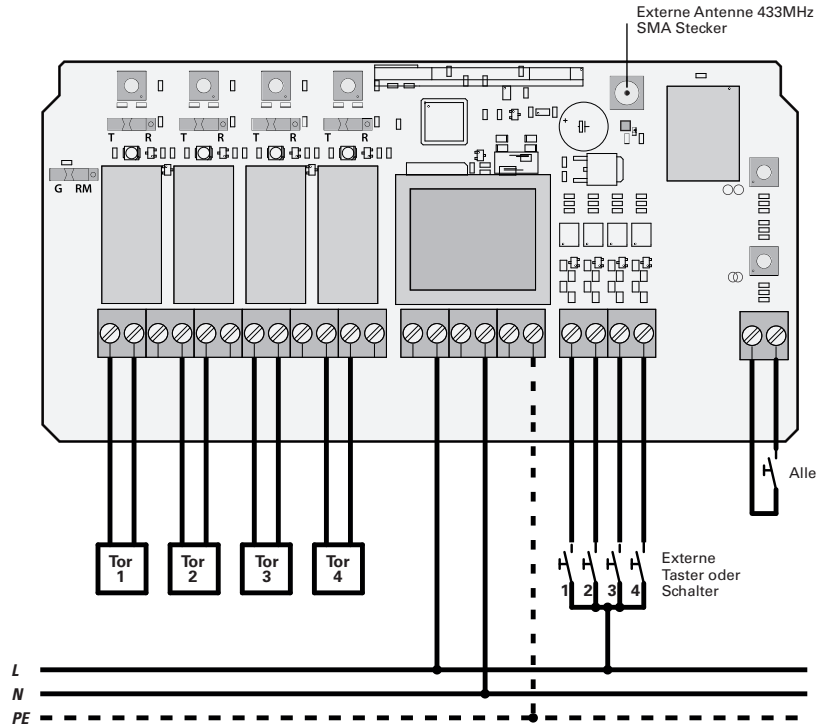
- 1** Verbraucher/Geräte 230 V mit externem Taster/Schalter



Anschluss 230 Volt Geräte mit externen Tastern/Schaltern

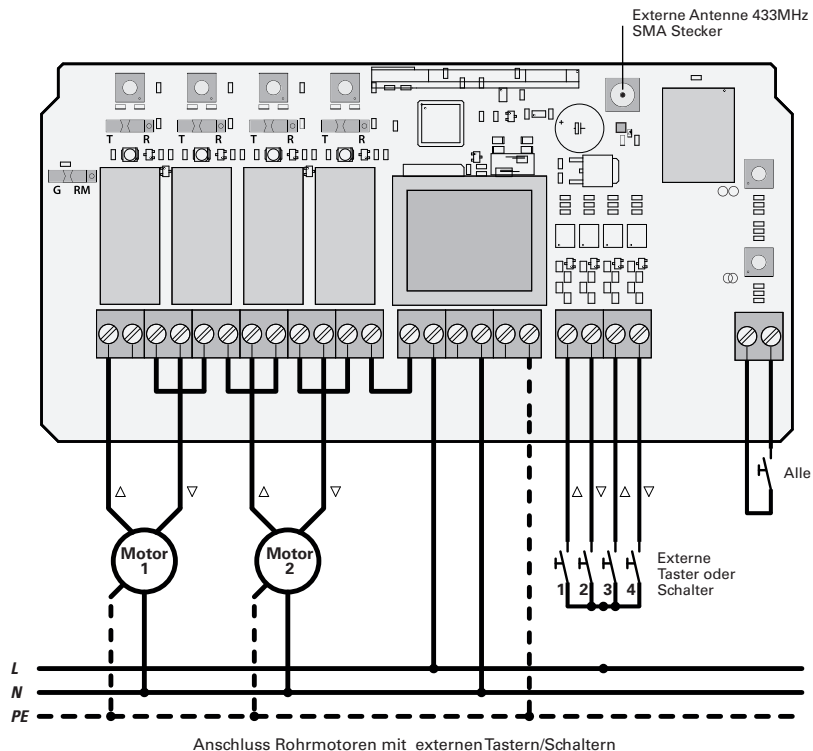
ELEKTRISCHER ANSCHLUSS

2 Torsteuerung mit externem Taster/Schalter



Anschluss Torsteuerung mit externen Tastern/Schaltern

3 Rohrmotor 230 V mit
externem Taster/Schalter

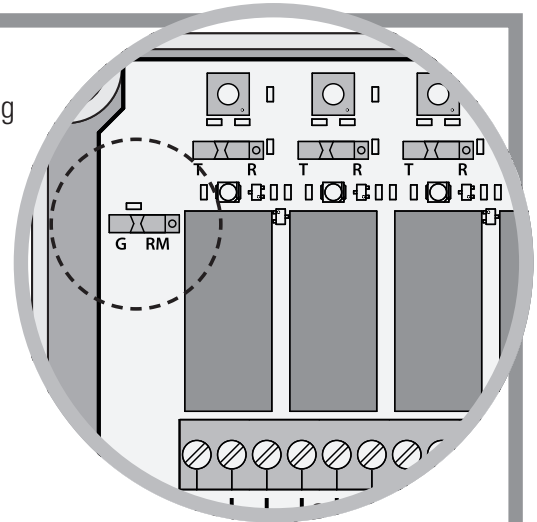


1. Funktionsgruppe einrichten

Links auf der Platine befindet sich ein Schalter für die Festlegung der Funktionsgruppe:

a) Geräte/Verbraucher (Stellung „G“) - Schiebeschalter nach links. Bei dieser Auswahl wird jedes der vier Relais separat angesteuert.

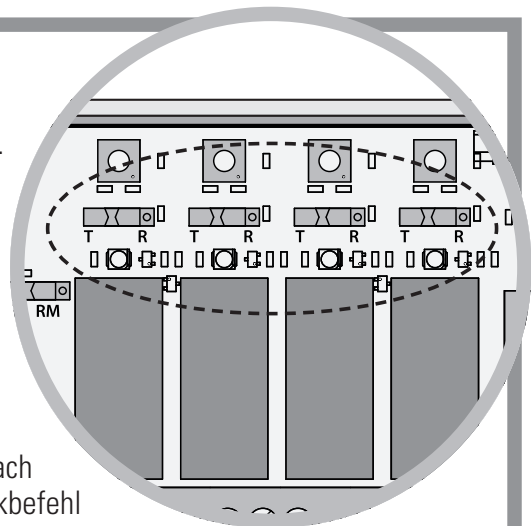
b) Rohrmotor (Stellung „RM“) - Schiebeschalter nach rechts. Bei dieser Auswahl werden zwei Relaispaare gebildet:
Relais 1 & 2 und Relais 3 & 4; Wobei die Relais 1 und 3 die AUF-Richtung und die Relais 2 und 4 die AB - Richtung des jeweiligen Rohrmotors beschalten.



2. Schaltart einrichten

Mit der Tast- / Rastfunktion unterscheidet man die Funktion bzw. die Einschaltdauer jedes Relais.

- a) **Tastfunktion:** Wird die Tastfunktion „T“ - Schiebeschalter nach links gewählt, wird das jeweilige Relais immer für ca. 1 Sekunde eingeschaltet. Diese Schaltart wird z. B. für den Betrieb einer Torsteuerung oder eines Garagentorantriebs benutzt.
- b) **Rastfunktion:** Wird die Rastfunktion „R“ - Schiebeschalter nach rechts gewählt, bleibt das Relais eingeschaltet bis ein neuer Funkbefehl kommt. Diese Schaltart findet Anwendung bei Beleuchtungen, Pumpen oder ähnlichen Verbrauchern.



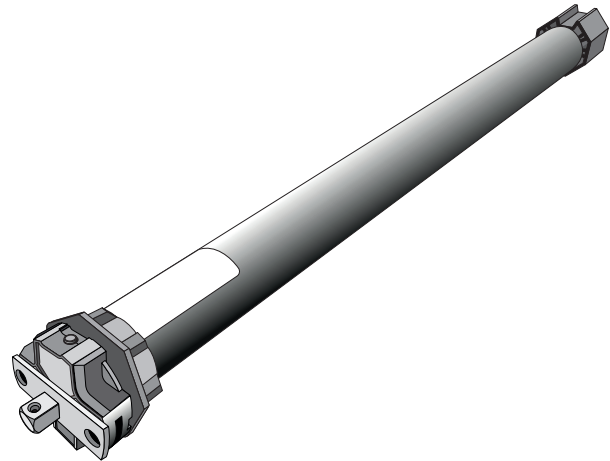
In der Funktionsgruppe „RM“ für Rohrmotoren bleibt bei einer Einstellung der Rastfunktion das jeweilige Relais für 150 Sekunden eingeschaltet. Danach schaltet das Relais selbständig aus.

Bei Verwendung von 433 MHz Sendern ist die Reihenfolge der Schaltbefehle AUF-STOP-AB-STOP...

Wenn das angesprochene Relais bereits nach 150 Sekunden abgeschaltet hat, wird bei erneuter Betätigung des Senders sofort das gegenläufige Relais angesprochen.

Wird der Empfänger durch den 868MHz Sender gesteuert kann mit den [AUF]- [AB]- und [STOP]-Tasten der Motor gezielt betätigt werden.

Wird die Gegenrichtung am Sender betätigt, obwohl das Relais noch angezogen ist bzw. der Motor noch läuft, wird zuerst das eingeschaltete Relais ausgeschaltet und nach einer Pause von 0,5 Sekunden das gewünschte, gegenläufige Relais eingeschaltet.



3. An- / Abmelden von Funk-Steuergeräten

Damit die über den 4 Kanal-Funkempfänger angeschlossenen Geräte auch gesteuert werden können, müssen Sie die entsprechenden Funksteuerungen am Funkempfänger für das jeweilige Ausgangsrelais anmelden.

Anmelden 433 MHz – 4-Tasten WIR-Handsender

Sie können 433 MHz-Handsender wie folgt anmelden:

1. Die Verbinden-/Trennentaste am entsprechenden Kanal drücken, die Kanal LED blinkt für 60 Sekunden.
2. Am 4-Tasten-Handsender die gewünschte Taste (1 – 4) drücken.
3. Die Kanal LED blinkt zur Bestätigung einmal lang auf.

Abmelden 433 MHz – 4-Tasten WIR-Handsender

Sie können 433 MHz-Handsender wie folgt abmelden:

1. Die Verbinden-/Trennentaste am entsprechenden Kanal ca. 9 Sekunden drücken, bis die LED an dem Kanal aufhört zu blinken.
2. Alle 433 MHz-Sender an diesem Kanal sind nun abgemeldet.

3. Anmeldung der Sender an anderen Kanälen bleibt erhalten.



Anmelden 868 MHz – WIR-Funkfernbedienung FB-9

Sie können 868 MHz-Funkfernbedienungen wie folgt anmelden:

1. Die Verbinden-/Trennentaste am entsprechenden Kanal drücken, die Kanal LED an dem Kanal blinkt für 60 Sekunden.
2. Die Verbinden-Taste rechts auf der Platine drücken (☉).
3. Die grüne Verbinden-LED rechts auf der Platine blinkt für 60 Sekunden.
4. Eine WIR-Funkfernbedienung in den Anmeldemodus versetzen (siehe jeweilige Geräte Bedienungsanleitung).
5. Zur Bestätigung blinkt die LED einmal lang auf.

Abmelden 868 MHz – WIR-Funkfernbedienung FB-9

Sie können 868 MHz-Funkfernbedienungen wie folgt abmelden:

1. Die Trennen-Taste drücken (☉).
2. Die rote Trennen-LED rechts auf der Platine blinkt für 60 Sekunden.
3. Eine WIR-Funkfernbedienung in den Abmelde-
modus versetzen (siehe jeweilige Geräte
Bedienungsanleitung).
4. Zur Bestätigung blinkt die LED einmal lang
auf.
5. Die WIR-Funkfernbedienung ist
auf allen Kanälen des Funk-
Empfängers abgemeldet.



Technische Daten

Verwendung:	Aufputzmontage
Versorgungsspannung:	230 V ~ 50 Hz
Standby Verbrauch:	1,0 W
Leistungsaufnahme:	1,9 W, wenn alle Relais eingeschaltet sind
max. Schaltleistung (gesamt, alle Kanäle):	16 A 250 VAX/3600 W
Frequenz:	868,3 MHz 433 MHz
Sendeleistung:	max. 10 mW
Reichweite im Gebäude:	15-20 m, abhängig von der Bausubstanz
Reichweite Freifeld:	bis zu 200 m
Abmessung:	180 x 94 x 56,7 mm (B/L/H)
Temperaturbereich:	- 20° C bis + 55° C
anmeldbare Sender:	868,3 MHz = 50 433 MHz = 844
Anschlussklemmen:	Schraubklemmen (0,2 mm ² bis 3,3 mm ²)
Schutzklasse:	II
Schutzart:	IP66

Konformität

Der 4 Kanal-Funkempfänger erfüllt die Anforderungen der geltenden europäischen und nationalen Richtlinien:

Niederspannungsrichtlinie
2006/95/EG
EMV-Richtlinie
2014/30/EU
RED-Richtlinie
2014/53/EU



Die Konformität wurde nachgewiesen. Die entsprechenden Erklärungen und Unterlagen sind beim Hersteller hinterlegt:

WIR elektronik GmbH & Co. KG
Hölderlinstraße 57 – 59
48703 Stadtlohn

WIR elektronik GmbH & Co. KG gewährt eine 24-monatige Garantie für Neugeräte. Diese Garantieleistung bezieht sich auf alle wesentlichen Mängel des Gerätes, die nachweislich auf Materialfehler oder Fabrikationsfehler zurückzuführen sind.

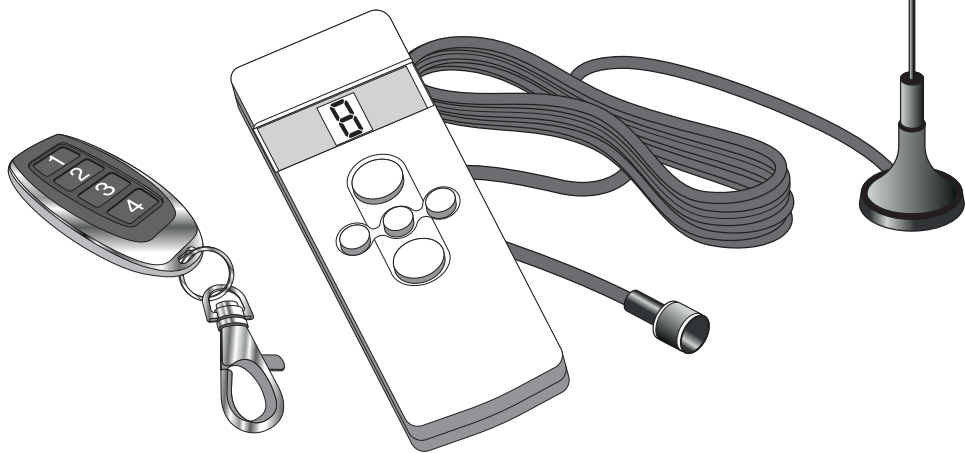
Innerhalb der Garantiezeit auftretende Mängel beseitigt WIR elektronik kostenlos entweder durch Reparatur oder Ersatz der betreffenden Teile oder durch Lieferung eines gleichwertigen oder neuen Ersatzgerätes. Durch Ersatzlieferung oder Reparatur aus Garantiegründen tritt keine generelle Verlängerung der ursprünglichen Garantiezeit ein.

Ausgenommen von der Garantie sind:

- Fehlerhafter Einbau und Installation
- Nichtbeachtung der Bedienungsanleitung
- Unsachgemäße Bedienung und Beanspruchung
- Äußere Einwirkung wie Stöße, Schläge oder Witterung
- Reparaturen und Abänderungen von dritten, nicht autorisierten Stellen
- Schäden durch unzulässige Überspannungen (z. B. Blitzschlag)
- Funkstörungen durch Frequenzüberlagerungen und sonstige Funkstörungen

Zubehör

- 1100-000055 Funkfernbedienung 4 Tasten (433 MHz)
- 1100-000030 Funkfernbedienung FB-9 (898,3 MHz)
- 1100-000061 externe Antenne (433 MHz), mit SMA Stecker und Magnetfuss



NOTIZEN

eAKTOR

eA400

Universeller 4 Kanal Funkempfänger

BA-eA400 (05.2018)_4008-000069

WIR elektronik GmbH & Co. KG
Hölderlinstraße 57-59
48703 Stadtlohn
Tel. 02563 908930
info@wir-elektronik.de

www.wir-elektronik.de

WIR
elektronik