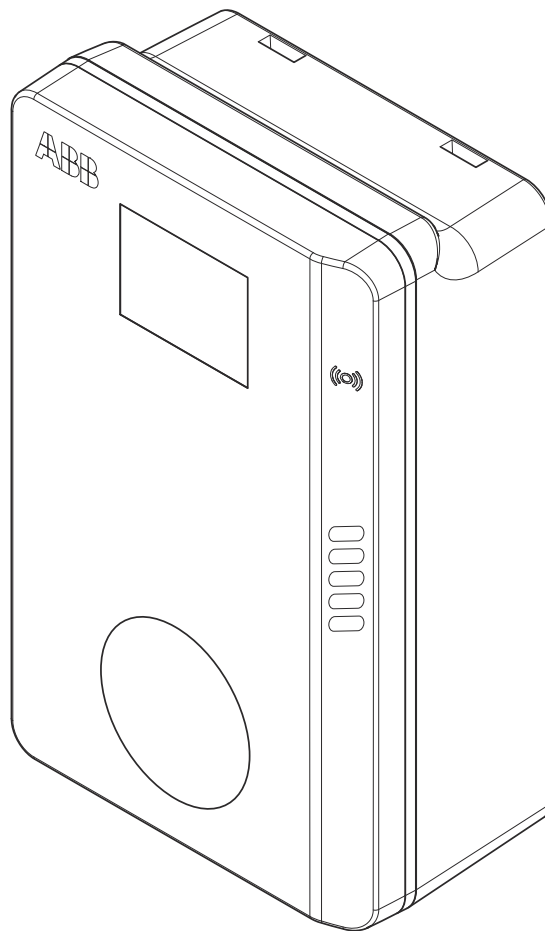


---

# Benutzerhandbuch

## Terra AC



## **Urheberrechte**

Alle Ansprüche auf Urheberrechte, eingetragene Marken und Warenzeichen liegen bei den jeweiligen Eigentümern.  
Urheberrechte © ABB EV Infrastructure. Alle Rechte vorbehalten.

# Inhaltsverzeichnis

<b>1</b>	<b>Über dieses Dokument.....</b>	<b>6</b>
1.1	Funktion dieses Dokuments.....	6
1.2	Zielgruppe.....	6
1.3	Änderungsverlauf.....	6
1.4	Sprache.....	6
1.5	Abbildungen.....	6
1.6	Maßeinheiten.....	6
1.7	Typographische Konventionen.....	6
1.8	Verwendung dieses Dokuments.....	7
1.9	Allgemeine Symbole und Signalwörter.....	7
1.10	Besondere Warn- und Gefahrensymbole.....	8
1.11	Zugehörige Dokumente.....	8
1.12	Hersteller und Kontaktdaten.....	9
1.13	Abkürzungen.....	9
1.14	Terminologie.....	9
1.15	Ausrichtungsstandards.....	10
<b>2</b>	<b>Beschreibung.....</b>	<b>12</b>
2.1	Kurzbeschreibung.....	12
2.2	Bestimmungsgemäßer Gebrauch.....	12
2.3	Typenschild.....	12
2.4	Überblick.....	13
2.4.1	Überblick über das System.....	13
2.4.2	Überblick über die EVSE, Außenansicht.....	14
2.4.3	Überblick über die EVSE, Innenansicht.....	15
2.5	Optionen.....	16
2.5.1	Bildschirm.....	16
2.5.2	EV-Ladekabel, Typ 2.....	16
2.5.3	Buchse, Typ 2.....	16
2.5.4	EV-Ladekabel, Typ 1.....	17
2.5.5	Lastmanagement .....	17
2.6	Kontrollelemente.....	18
2.6.1	LED-Anzeigen.....	18
<b>3</b>	<b>Sicherheit.....</b>	<b>20</b>
3.1	Haftung.....	20
3.2	Pflichten des Eigentümers.....	20
3.3	Persönliche Schutzausrüstung.....	21
3.4	Allgemeine Sicherheitshinweise.....	21

3.5	Sicherheitshinweise für die Benutzung.....	21
3.6	Sicherheitsanweisungen zur Reinigung und Wartung.....	22
3.7	Schilder auf der EVSE.....	22
3.8	Die EVSE oder Teile der EVSE entsorgen.....	23
<b>4</b>	<b>Betrieb.....</b>	<b>24</b>
4.1	Betriebsvorbereitung.....	24
4.2	Die EVSE mit Strom versorgen.....	24
4.3	Die EVSE mit der mobilen App verbinden.....	24
4.4	Einen Ladevorgang starten.....	25
	4.4.1 EVSE mit EV-Ladekabel.....	25
	4.4.2 EVSE mit Buchse.....	25
4.5	Einen Ladevorgang beenden.....	25
	4.5.1 EVSE mit EV-Ladekabel.....	25
	4.5.2 EVSE mit Buchse.....	26
4.6	Das EV-Ladekabel um das Gehäuse wickeln.....	27
<b>5</b>	<b>Wartung und Reinigung.....</b>	<b>28</b>
5.1	Wartungsplan.....	28
5.2	Das Gehäuse reinigen.....	28
5.3	Das Gehäuse überprüfen.....	29
<b>6</b>	<b>Problemlösung.....</b>	<b>30</b>
6.1	Verfahren zur Problemlösung.....	30
6.2	Problemlösungstabelle.....	30
6.3	Die EVSE stromlos schalten.....	32
6.4	Übersicht der Fehlercodes.....	33
<b>7</b>	<b>Technische Daten.....</b>	<b>34</b>
7.1	EVSE-Typ.....	34
7.2	Allgemeine Spezifikationen.....	35
7.3	Umgebungsbedingungen.....	35
7.4	Lärmpegel.....	36
7.5	Abmessungen.....	36
	7.5.1 AC-Eingang mit Buchse, Kabel Typ 2.....	36
	7.5.2 AC-Eingang mit EV-Ladekabel.....	37
	7.5.3 Platzanforderungen für die Installation.....	37
7.6	AC-Eingangsspezifikationen.....	38
	7.6.1 Allgemeine Spezifikationen.....	38
	7.6.2 AC-Eingangsspezifikationen (Europa).....	38
	7.6.3 AC-Eingangsspezifikationen (Nordamerika).....	38
7.7	AC-Ausgangsspezifikationen.....	39

7.7.1	AC-Ausgangsspezifikationen (Europa).....	39
7.7.2	AC-Ausgangsspezifikationen (Nordamerika).....	39
7.8	Besondere Spezifikationen zum Stromverbrauch.....	39
7.9	Spezifikationen für die Reinigung.....	39

# 1 Über dieses Dokument

## 1.1 Funktion dieses Dokuments

Dieses Dokument ist nur für diese EVSE (Terra AC) anwendbar, einschließlich der in Abschnitt [7.1](#) aufgeführten Varianten und Optionen.

Das Dokument enthält alle Informationen, die zur Ausführung der folgenden Aufgaben erforderlich sind:

- Die EVSE verwenden
- Grundlegende Wartungsarbeiten durchführen

## 1.2 Zielgruppe

Dieses Dokument ist für den Eigentümer der EVSE bestimmt.

Für eine Beschreibung der Pflichten des Eigentümers, siehe Abschnitt [3.2](#).

## 1.3 Änderungsverlauf

Version	Datum	Beschreibung
001	März 2020	Anfangsversion

## 1.4 Sprache

Die ursprünglichen Anweisungen in diesem Dokument sind auf Englisch (EN-US) verfasst. Alle anderen Sprachfassungen sind Übersetzungen der Originalanweisungen.

## 1.5 Abbildungen

Es ist nicht immer möglich, die Konfiguration Ihrer EVSE abzubilden. Die Abbildungen in diesem Dokument zeigen einen typischen Aufbau. Sie dienen nur der Anweisung und Beschreibung.

## 1.6 Maßeinheiten

Es werden SI-Einheiten (metrisches Einheitensystem) verwendet. Gegebenenfalls werden andere Einheiten im Dokument zwischen Klammern () oder in separaten Tabellenspalten angezeigt.









## 1.7 Typographische Konventionen



Die Listen und Verfahrensschritte sind nummeriert (123) oder buchstabiert (abc), wenn die Reihenfolge wichtig ist.

## 1.8 Verwendung dieses Dokuments

1. Machen Sie sich mit der Struktur und den Inhalten dieses Dokuments vertraut.
2. Lesen Sie das Sicherheitskapitel und vergewissern Sie sich, dass Sie alle Anweisungen kennen.
3. Führen Sie die Verfahrensschritte vollständig und in der korrekten Reihenfolge durch.
4. Bewahren Sie das Dokument an einem sicheren, leicht zugänglichen Ort auf. Dieses Dokument gehört zum Lieferumfang der EVSE.

## 1.9 Allgemeine Symbole und Signalwörter

Signalwort	Beschreibung	Symbol
Gefahr	Nichtbeachtung der Anweisungen kann zu Verletzungen und zum Tod führen.	Siehe Abschnitt <a href="#">1.10</a> .
Warnung	Nichtbeachtung der Anweisungen kann zu Verletzungen führen.	Siehe Abschnitt <a href="#">1.10</a> .
Vorsicht	Nichtbeachtung der Anweisungen kann zu Sachschäden und Schäden an der EVSE führen.	
Hinweis	Ein Hinweis gibt weitere Informationen, um z. B. die Durchführung der Schritte zu erleichtern.	
-	Informationen zum Zustand der EVSE, bevor Sie mit dem Verfahren beginnen.	
-	Anforderungen an das Personal, das ein Verfahren ausführt.	
-	Allgemeine Sicherheitshinweise für ein Verfahren.	
-	Informationen über Ersatzteile, die für ein Verfahren erforderlich sind.	
-	Informationen über Supportausrüstung, die für ein Verfahren erforderlich ist.	
-	Informationen über Zubehör (Verbrauchsgegenstände), das für ein Verfahren erforderlich ist.	





Signalwort	Beschreibung	Symbol
-	Stellen Sie sicher, dass die EVSE stromlos geschaltet ist.	
-	Die lokalen Vorschriften schreiben elektrotechnische Fachkenntnisse vor.	



**Hinweis:** Es kann sein, dass nicht alle Symbole oder Signalwörter in diesem Dokument verwendet werden.

## 1.10

### Besondere Warn- und Gefahrensymbole

Symbol	Risikotyp
	Allgemeines Risiko
	Gefährliche Spannung, die eine Stromschlaggefahr birgt
	Klemm- und Quetschgefahr für Körperteile
	Rotierende Teile, die eine Einzugsgefahr bergen



**Hinweis:** Es kann sein, dass nicht alle Symbole in diesem Dokument verwendet werden.

## 1.11

### Zugehörige Dokumente

Dokumentbezeichnung	Zielgruppe
Produktdatenblatt	Alle Zielgruppen
Installationshandbuch	Qualifizierter Installationstechniker
Benutzerhandbuch	Eigentümer
Servicehandbuch	Qualifizierter Servicetechniker
Konformitätserklärung (CE)	Alle Zielgruppen



## 1.12 Hersteller und Kontaktdaten

### Hersteller

ABB EV Infrastructure  
Heertjeslaan 6  
2629 JG Delft  
Niederlande

### Kontaktdaten

Um bei der Benutzung der EVSE Unterstützung zu erhalten, wenden Sie sich an den lokalen Herstellervertreter. Die Kontaktdaten finden Sie hier: <https://new.abb.com/>

## 1.13 Abkürzungen

Abkürzung	Definition
AC	Wechselstrom
CAN	Controller Area Network
CPU	Prozessor
DC	Gleichstrom
EMV	Elektromagnetische Verträglichkeit
EV	Elektrofahrzeug
EVSE	Electric Vehicle Supply Equipment (Versorgungsaus- rüstung für Elektrofahrzeuge)
MiD	Messgeräterichtlinie
NFC	Nahfeldkommunikation
BS	Benannte Stelle
OCPP	Open Charge Point Protocol (Offenes Ladepunktproto- koll)
PE	Schutzerde
PSA	Persönliche Schutzausrüstung
RFID	Radio-Frequency Identification (Funkerkennung)



**Hinweis:** Es kann sein, dass nicht alle Abkürzungen in diesem Dokument verwendet werden.

## 1.14 Terminologie

Begriff	Definition
Netzwerkbetriebszentrum des Herstellers	Einrichtung des Herstellers, um die EVSE aus der Ferne auf ihre korrekte Funktionsfähigkeit zu überprüfen
Gehäuse	Das Gehäuse der EVSE, einschließlich der Komponenten im Inneren

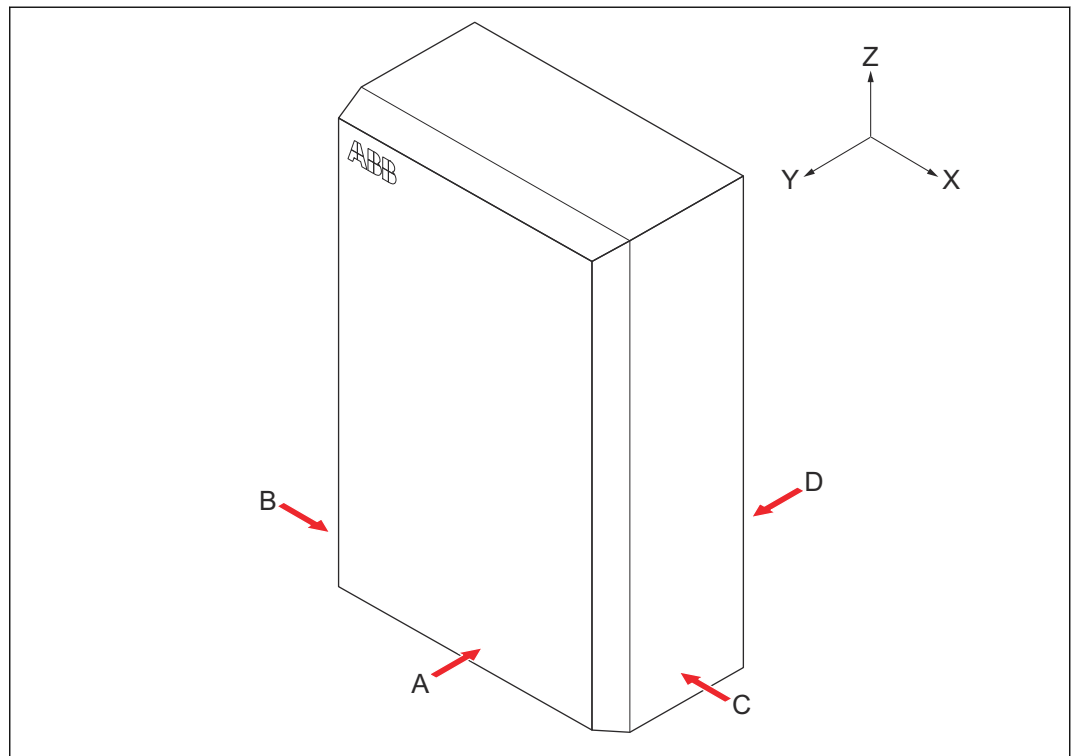
Begriff	Definition
Auftragnehmer	Dritte, die der Eigentümer oder Standortbetreiber mit Technik-, Bau- und Elektroinstallationsarbeiten beauftragt
Netzbetreiber	Unternehmen, das für den Transport und die Verteilung von elektrischer Energie verantwortlich ist
Lokale Vorschriften	Alle Vorschriften, die für die EVSE über ihre gesamte Lebensdauer hinweg gelten. Die lokalen Vorschriften umfassen auch die nationalen Gesetze und Vorschriften.
Open Charge Point Protocol (Offenes Ladeprotokoll)	Offener Standard für die Kommunikation mit Ladestationen
Eigentümer	Rechtlicher Eigentümer der EVSE
Standortbetreiber	Einrichtung, die für die laufende Kontrolle der EVSE verantwortlich ist. Der Standortbetreiber muss nicht der Eigentümer sein.
Benutzer	Eigentümer eines EV, der die EVSE zum Aufladen des EV nutzt



**Hinweis:** Es kann sein, dass nicht alle Begriffe in diesem Dokument verwendet werden.

## 1.15

### Ausrichtungsstandards



A	Vorderseite: ist im Normalgebrauch nach vorne gerichtet	X	X-Richtung (positiv ist nach rechts)
B	Linke Seite	Y	Y-Richtung (positiv ist nach hinten)
C	Rechte Seite	Z	Z-Richtung (positiv ist nach oben)
D	Rückseite		

## 2 Beschreibung

### 2.1 Kurzbeschreibung

Die EVSE (Terra AC) ist eine AC-Ladestation, mit der Sie ein EV mit Strom versorgen können. Die Terra AC bietet maßgeschneiderte, intelligente und netzwerkfähige Ladelösungen für Ihr Unternehmen oder Zuhause. Die EVSE kann sich über GSM, Wi-Fi oder LAN mit dem Internet verbinden.

### 2.2 Bestimmungsgemäßer Gebrauch

Die EVSE ist für die AC-Aufladung von EV vorgesehen. Die EVSE ist für den Einsatz im Innen- und Außenbereich geeignet.

Die technischen Daten der EVSE müssen den Eigenschaften des Stromnetzes, den Umgebungsbedingungen und dem EV entsprechen. Siehe Kapitel 7.

Benutzen Sie die EVSE nur mit Zubehör, das vom Hersteller zur Verfügung gestellt wurde oder den lokalen Vorschriften entspricht.

Der AC-Eingang an der EVSE ist vorgesehen, um sie den geltenden nationalen Vorschriften gemäß festverdrahtet zu installieren.

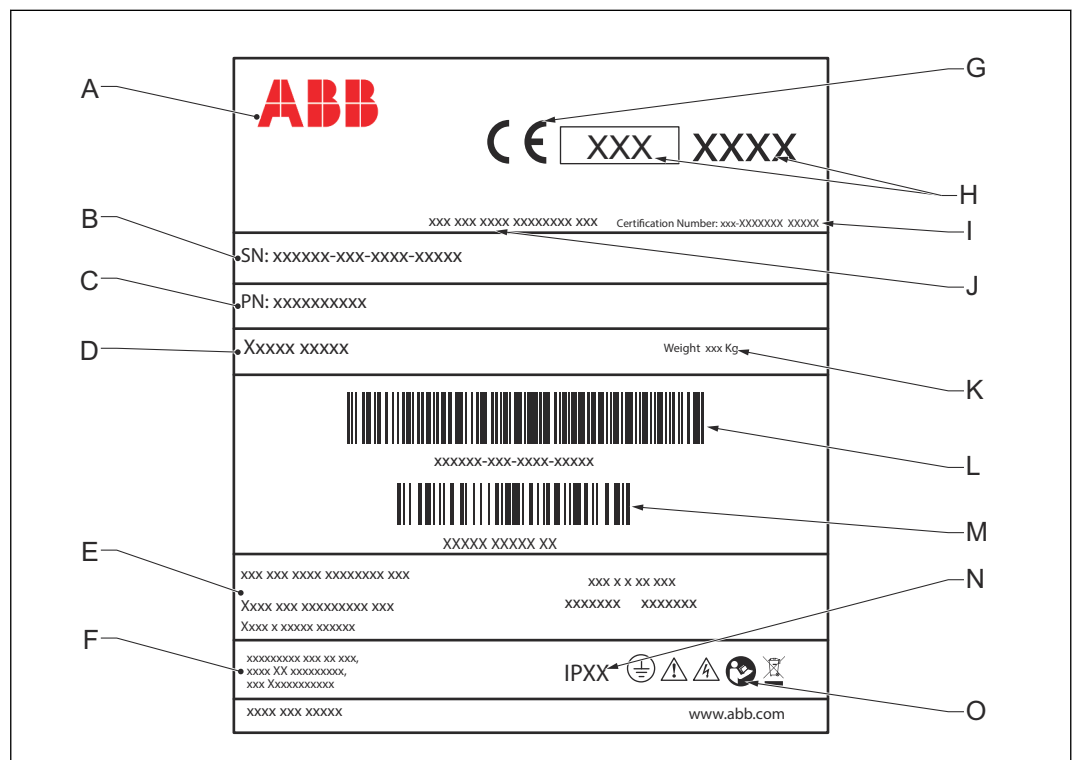
**Gefahr:**



**Allgemeines Risiko**

- Wenn Sie die EVSE auf eine Weise verwenden, die nicht in den zugehörigen Dokumenten beschrieben ist, können Tod, Verletzungen und Sachschäden die Folge sein.
- Verwenden Sie die EVSE nur bestimmungsgemäß.

### 2.3 Typenschild



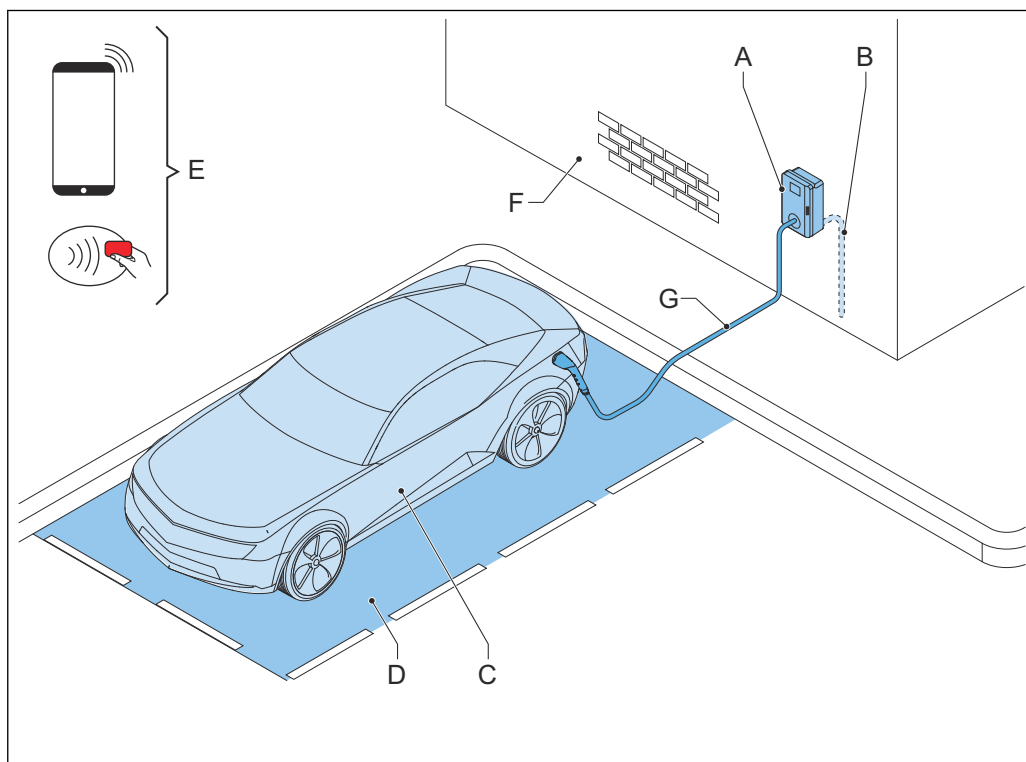
- A Hersteller
- B Seriennummer
- C Teilenummer der EVSE
- D Produktbezeichnung
- E Nennleistung der EVSE
- F Herstelleradresse
- G CE-Kennzeichnung
- H MiD-Kennzeichnung und BS-Nummer
- I Güteklasse gemäß MiD
- J Nummer der MiD-Baumusterprüfung
- K Strichcode mit der Seriennummer der EVSE
- L Strichcode mit der Teilenummer der EVSE
- M Schutzgrad der EVSE
- N Verweis auf das Handbuch



**Hinweis:** Die Informationen in der Abbildung sind nur beispielhaft. Sehen Sie auf dem Typenschild Ihrer EVSE nach den entsprechenden Daten. Siehe Abschnitt [2.4.2](#).

## 2.4 Überblick

### 2.4.1 Überblick über das System



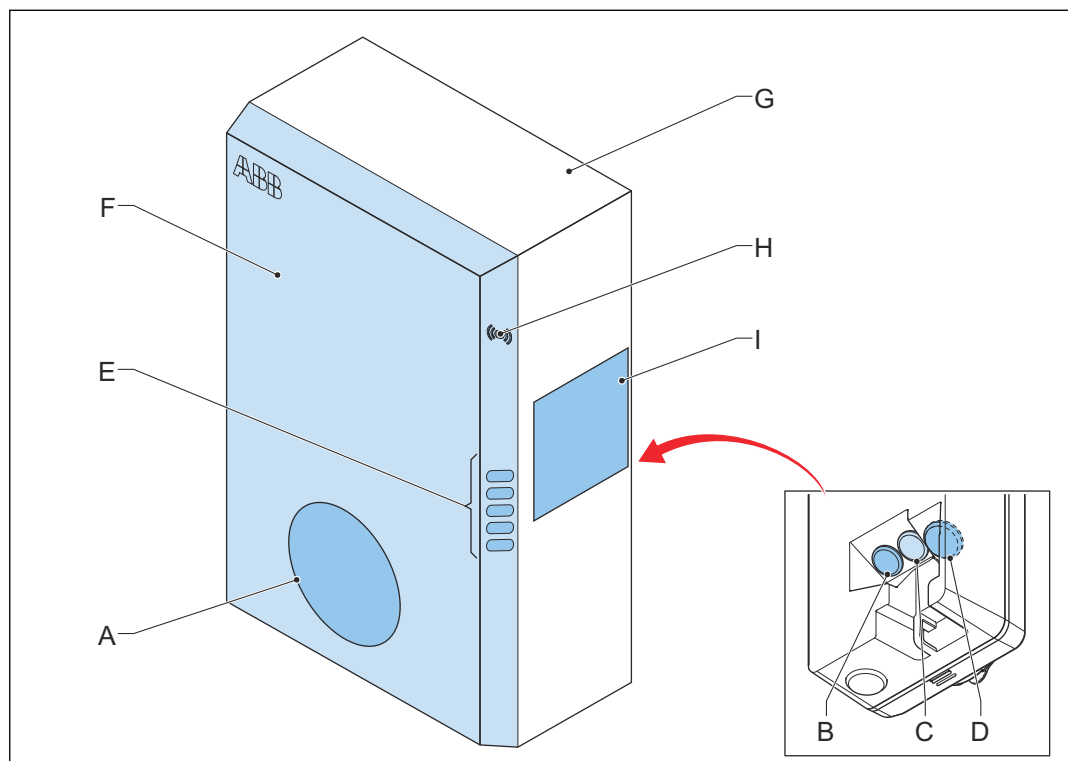
- A EVSE
- B AC-Eingang
- C EV
- D Parkbereich
- E RFID-Karte oder Smartphone
- F Fundament zur Anbringung der EVSE
- G EV-Ladekabel

Teil	Funktion
EVSE	Siehe Abschnitt <a href="#">2.2</a> .
Fundament	Um die EVSE anzubringen.
AC-Eingang	Um die EVSE mit Strom zu versorgen

Teil	Funktion
EV-Ladekabel	Um die Ladung von der EVSE zum EV zu leiten
EV	Das EV, dessen Batterien aufgeladen werden müssen
Parkbereich	Standort für das EV während des Ladevorgangs
RFID-Karte oder Smartphone	Um den Benutzer zur Nutzung der EVSE zu autorisieren

## 2.4.2

### Überblick über die EVSE, Außenansicht



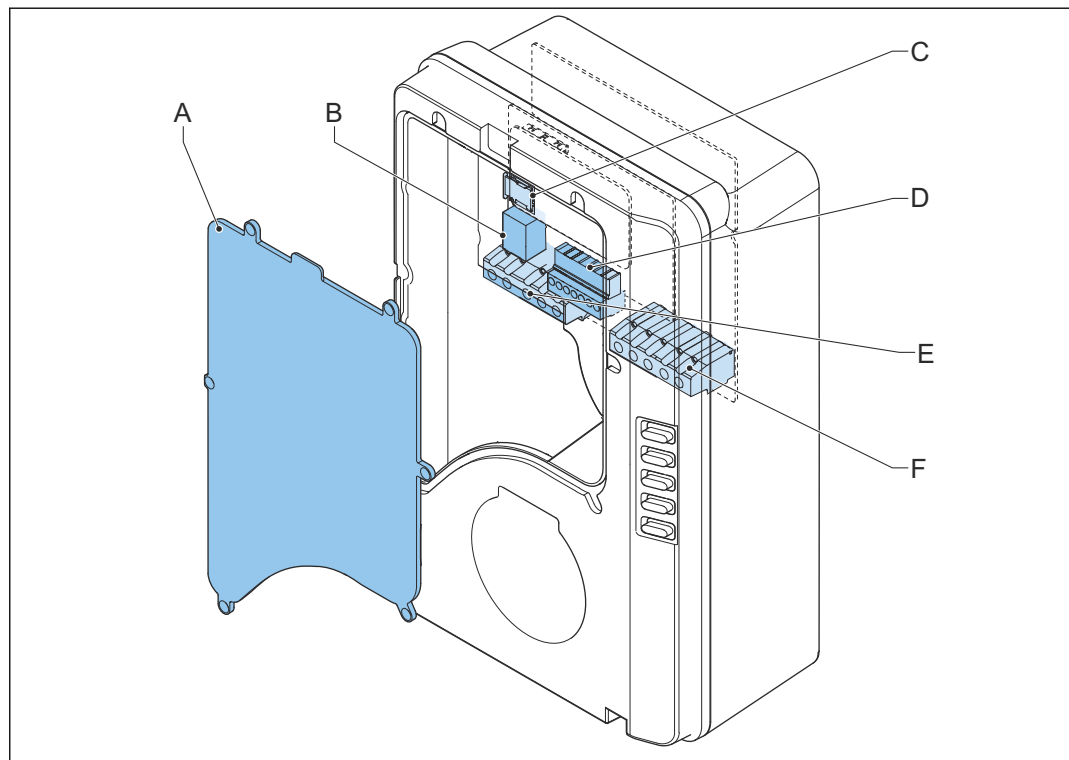
A	EV-Ladekabelanschluss	F	Gehäuseabdeckung
B	Öffnungen für die Smart-Meter-Anschlüsse	G	Gehäuse
C	Öffnung für das Ethernet-Kabel	H	RFID-Lesegerät
D	Öffnung für das AC-Eingangskabel	I	Typenschild
E	LED-Anzeigen		

Teil	Funktion
EV-Ladekabelanschluss	Um das EV-Ladekabel anzuschließen
Öffnungen	Öffnungen für Kabel, die in die EVSE führen
LED-Anzeigen	Um den Zustand der EVSE und des Ladevorgangs anzuzeigen. Siehe Abschnitt <a href="#">2.6.1</a> .
Gehäuseabdeckung	Um den Benutzer daran zu hindern, auf die Installations- und Wartungsteile der EVSE zuzugreifen
Gehäuse	Um nicht qualifizierten Personen den Zugang zum Inneren der EVSE zu erschweren

Teil	Funktion
RFID-Lesegerät	Um den Start oder das Ende des Ladevorgangs mit einer RFID-Karte zu autorisieren
Typenschild	Zeigt die Kenninformationen der EVSE an. Siehe Abschnitt <a href="#">2.3</a> .

### 2.4.3

#### Überblick über die EVSE, Innenansicht

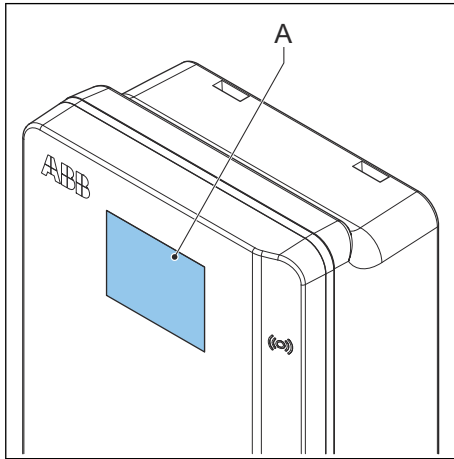


A	Wartungsabdeckung	D	Smart-Meter-Anschluss
B	Ethernet-Anschluss	E	Anschlussblock für AC-Eingang
C	Nano-SIM-Kartenfach	F	Anschlussblock für EV-Ladekabel oder Buchse

Teil	Funktion
Wartungsabdeckung	Um den Zugriff auf die elektrischen Komponenten der EVSE zu verhindern
Ethernet-Anschluss	Um das Ethernet-Kabel anzuschließen
Nano-SIM-Kartenfach	Um die EVSE mit dem Internet zu verbinden
Smart-Meter-Anschluss	Um die RS485- und ModBus-Kabel anzuschließen
Anschlussblock für AC-Eingang	Um das AC-Eingangskabel vom Netz anzuschließen
Anschlussblock für EV-Ladekabel	Um das EV-Ladekabel oder die Steckdose anzuschließen

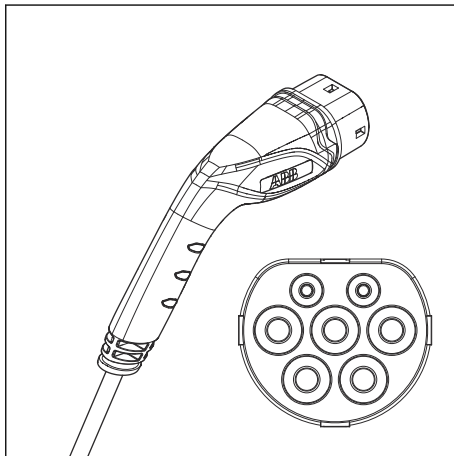
## 2.5 Optionen

### 2.5.1 Bildschirm

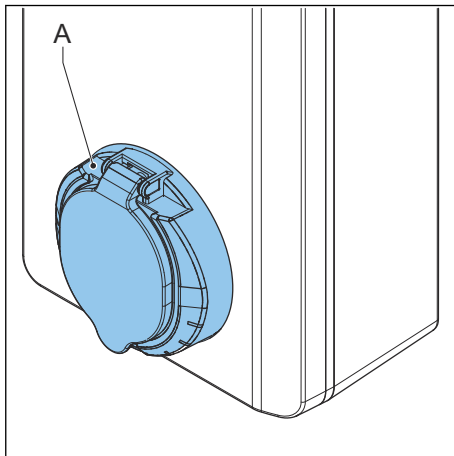


A Bildschirm

### 2.5.2 EV-Ladekabel, Typ 2



### 2.5.3 Buchse, Typ 2

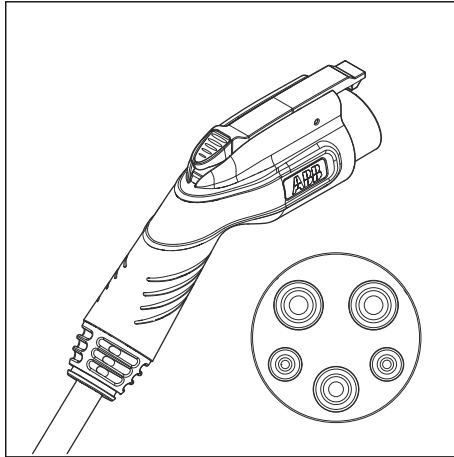


A Steckdose



Die Buchse für das EV-Ladekabel Typ 2 ist mit und ohne Berührungsschutz erhältlich.

#### 2.5.4 EV-Ladekabel, Typ 1



#### 2.5.5 Lastmanagement

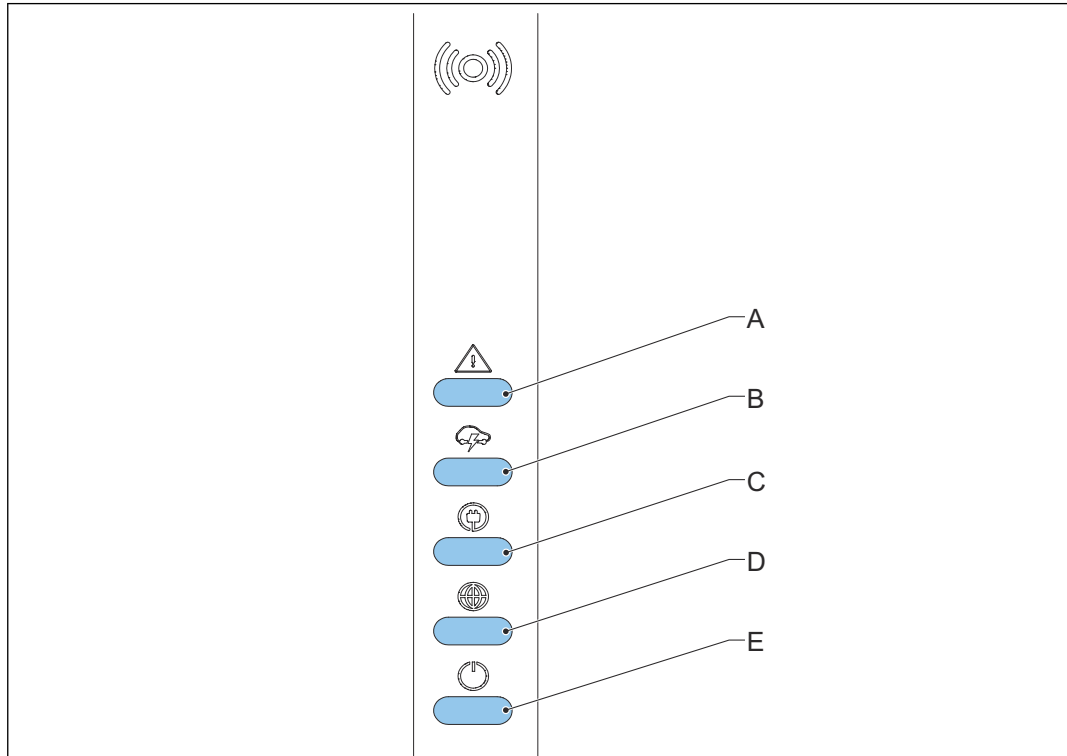
Das Lastmanagement stellt sicher, dass das Kapazitätsangebot des Gebäudes nicht überschritten wird. Eine Reihe an Geräten teilt sich den Netzanschluss, der eine maximale Kapazität hat. Der Gesamtstrombedarf der Geräte, die den Netzanschluss nutzen, darf die Netzkapazität nicht überschreiten.

Die Lastmanagementfunktion verhindert, dass das System die Netzkapazität überschreitet und verhindert so Schäden an den Sicherungen. In Zeiten, in denen der aktuelle Strombedarf hoch ist, unterbricht die Terra AC den Ladevorgang. Der Ladevorgang startet neu, sobald die Netzverfügbarkeit wieder gegeben ist.

Außerdem stellt die Lastmanagementfunktion sicher, dass die verfügbare Leistung optimal verteilt wird.

## 2.6 Kontrollelemente

### 2.6.1 LED-Anzeigen



- |   |  |   |                                  |
|---|--|---|----------------------------------|
| A | Fehler-LED   | D | LED für Internetverbindung       |
| B | Lade-LED   | E | LED für Ein/Aus-Zustand der EVSE |
| C | LED für Kabel- und Fahrzeugerkennung sowie Fahrzeugautorisierung |   |                                  |

**Tabelle 1: Fehler-LED**

Zustand der LED	Zustand der EVSE
Ein	Fehler
Aus	Kein Fehler

**Tabelle 2: Lade-LED**

Zustand der LED	Zustand der EVSE
Ein	EV ist vollständig aufgeladen oder hat den Ladevorgang beendet
Aus	Lädt nicht
Blinkt	Lädt

**Tabelle 3: LED für Kabel- und Fahrzeugerkennung sowie Fahrzeugautorisierung**

Zustand der LED	Zustand der EVSE
Ein	Ein Fahrzeug ist angeschlossen. Die Verbindung wurde autorisiert.
Aus	Kein Fahrzeug angeschlossen
Blinkt	Ein Fahrzeug ist angeschlossen und wartet auf die Autorisierung

**Tabelle 4: LED für Internetverbindung**

Zustand der LED	Zustand der EVSE
Ein	Mit dem Internet verbunden
Aus	Nicht mit dem Internet verbunden
Blinkt	Die Internetverbindung wird hergestellt.

**Tabelle 5: LED für Ein/Aus-Zustand der EVSE**

Zustand der LED	Zustand der EVSE
Ein	EVSE ist eingeschaltet
Aus	EVSE ist ausgeschaltet
Blinkt	EVSE wird hergestellt.

### 3 Sicherheit

#### 3.1 Haftung

Der Hersteller haftet weder gegenüber dem Käufer der EVSE noch gegenüber Dritten für Schäden, Verluste, Kosten oder Aufwendungen, die dem Käufer oder Dritten entstehen, wenn eine in den zugehörigen Dokumenten genannte Zielgruppe die nachstehenden Vorschriften nicht einhält:

- Befolgen Sie die Anweisungen in den zugehörigen Dokumenten. Siehe Abschnitt [1.11](#).
- Die EVSE darf nicht zweckentfremdet oder missbraucht werden.
- Änderungen an der EVSE sind nur zulässig, wenn der Hersteller diese Änderungen schriftlich genehmigt hat.

Diese EVSE ist für den Anschluss an eine Netzwerkschnittstelle und die Informations- und Datenkommunikation über eine Netzwerkschnittstelle konzipiert. Es liegt in der alleinigen Verantwortung des Eigentümers, eine sichere Verbindung zwischen der EVSE und dem Netzwerk des Eigentümers oder einem anderen Netzwerk bereitzustellen und ununterbrochen zu gewährleisten.

Der Eigentümer muss alle geeigneten Maßnahmen (einschließlich – aber nicht ausschließlich – der Installation von Firewalls, der Anwendung von Authentifizierungsmaßnahmen, der Verschlüsselung von Daten und der Installation von Antivirenprogrammen) ergreifen und aufrechterhalten, um die EVSE, das Netzwerk, sein System und die Schnittstelle gegen jede Art von Sicherheitsverletzung, unbefugtem Zugriff, Interferenz, Eindringen, Leck und/oder Daten- bzw. Informationsdiebstahl zu schützen.

Der Hersteller haftet nicht für Schäden und/oder Verluste aufgrund von Sicherheitsverletzungen, unbefugtem Zugriff, Interferenzen, Eindringen, Lecks und/oder Daten- bzw. Informationsdiebstahl.

#### 3.2 Pflichten des Eigentümers

Voraussetzungen







Der Eigentümer ist die Person, welche die EVSE zu kommerziellen oder geschäftlichen Zwecken für sich selbst betreibt oder sie einem Dritten zur Nutzung überlässt. Während des Betriebs trägt er die rechtliche Verantwortung für den Schutz des Benutzers, der Mitarbeiter oder Dritter. Der Eigentümer muss diese Anweisungen befolgen:

- Die lokalen Vorschriften kennen und umsetzen.
- Gefahren (im Sinne einer Risikobewertung), die sich aus den Arbeitsbedingungen vor Ort ergeben, ermitteln.
- Die EVSE mitsamt installierter Schutzvorrichtungen betreiben.
- Sicherstellen, dass alle Schutzvorrichtungen nach der Installation oder Wartung installiert werden.
- Einen Notfallplan aufstellen, der Personen anweist, was im Notfall zu tun ist.
- Sicherstellen, dass alle Mitarbeiter und Dritte für die Arbeit an elektrischen Hochspannungs- und Hochstromanlagen qualifiziert sind.

- Sicherstellen, dass um die EVSE genügend Raum für die sichere Durchführung von Wartungs- und Installationsarbeiten zur Verfügung steht.
- Einen Standortbetreiber bestimmen, der für den sicheren Betrieb der EVSE und für die Koordination aller Arbeiten verantwortlich ist, falls der Eigentümer diese Aufgaben nicht selbst übernimmt.

### 3.3 Persönliche Schutzausrüstung

Symbol	Beschreibung
	Schutzkleidung
	Sicherheitshandschuhe
	Sicherheitsschuhe
	Sicherheitsbrille

### 3.4 Allgemeine Sicherheitshinweise

- Dieses Dokument, die zugehörigen Dokumente und die enthaltenen Warnhinweise entheben Sie nicht von der Verantwortung, bei der Arbeit an der EVSE Ihren gesunden Menschenverstand einzusetzen.
- Führen Sie nur die Verfahren durch, die in den zugehörigen Dokumenten angegeben sind und für die Sie qualifiziert sind.
- Befolgen Sie die lokalen Vorschriften und die Anweisungen in diesem Handbuch. Wenn die lokalen Vorschriften den Anweisungen in diesem Handbuch widersprechen, haben die lokalen Vorschriften Vorrang.

Falls und insoweit gesetzlich zulässig, sind, im Falle von Unstimmigkeiten oder Widersprüchen zwischen den in diesem Dokument enthaltenen Anforderungen oder Verfahren und jeder Art von lokalen Vorschriften, die strengerer der in diesem Dokument und den lokalen Vorschriften festgelegten Anforderungen und Verfahren zu befolgen.

### 3.5 Sicherheitshinweise für die Benutzung

- In folgenden Fällen muss die Benutzung der EVSE augenblicklich eingestellt und umgehend der Hersteller kontaktiert werden:
  - Das Gehäuse ist beschädigt.
  - Ein EV-Ladekabel oder eine Steckverbindung ist beschädigt.
  - Die EVSE wurde vom Blitz getroffen.

- Es gab einen Unfall oder ein Feuer im Innern oder in der Nähe der EVSE.
- Wasser ist in die EVSE eingetreten.

### 3.6 Sicherheitsanweisungen zur Reinigung und Wartung

Voraussetzungen



- Halten Sie nicht autorisiertes Personal während der Reinigung und Wartung in einem sicheren Abstand.
- Wenn für die Reinigung oder Wartung Schutzvorrichtungen entfernt werden müssen, sind sie nach Abschluss der Arbeit sofort wieder anzubringen.
- Ziehen Sie die korrekte persönliche Schutzausrüstung an. Siehe Abschnitt 3.3.

### 3.7 Schilder auf der EVSE

Symbol	Risikotyp
	Allgemeines Risiko
	Gefährliche Spannung, die eine Stromschlaggefahr birgt
	Klemm- und Quetschgefahr für Körperteile
	Rotierende Teile können eine Einzugsgefahr bergen
	PE
	Dieses Schild weist Sie an, vor der Installation der EVSE das Handbuch zu lesen
	Elektro- und Elektronik-Altgeräte



**Hinweis:** Es kann sein, dass nicht alle Symbole auf der EVSE verwendet werden.

## 3.8

### Die EVSE oder Teile der EVSE entsorgen

- Befolgen Sie zur Entsorgung von Teilen, Verpackungsmaterial oder der EVSE selbst die lokalen Vorschriften.

## 4 Betrieb

### 4.1 Betriebsvorbereitung

1. Ernennen Sie einen Standortbetreiber und einen Installationstechniker, falls es sich um andere Personen als Sie selbst handelt.
2. Vergewissern Sie sich, dass das Gerät gemäß den Anweisungen im Installationshandbuch installiert und in Betrieb genommen wurde.
3. Stellen Sie einen Notfallplan auf, der Personen anweist, was im Notfall zu tun ist.
4. Stellen Sie sicher, dass der das Gerät umgebende Raum nicht versperrt werden kann. Bedenken Sie Schnee und andere Objekte. Beziehen Sie sich auf die Platzanforderungen. Siehe Abschnitt [7.5.3](#).
5. Stellen Sie sicher, dass das Gerät gewartet wird. Siehe Abschnitt [5](#).

### 4.2 Die EVSE mit Strom versorgen

1. Schließen Sie den Schutzschalter, der die EVSE mit Strom versorgt.



**Warnung:**

**Gefährliche Spannung**

- Vorsicht bei Arbeiten mit Elektrizität.
- Die Stromversorgung schaltet sich ein.
- Es wird eine Reihe von Selbsttests ausgeführt, um sicherzustellen, dass die EVSE ordnungsgemäß und sicher funktioniert.
- Wenn die EVSE ein Problem erkennt, leuchtet die Fehler-LED auf. In der mobilen App wird ein Fehlercode angezeigt. Für eine Übersicht der Fehlercodes, siehe Abschnitt [6.4](#).

### 4.3 Die EVSE mit der mobilen App verbinden

Voraussetzungen



- Mobilgerät mit der mobilen App

Prozedur

1. Suchen Sie Ihren PIN-Code in der Packung mit der RFID-Karte.
  - Der PIN-Code hat 8 Zeichen.
  - Bei den Buchstaben wird zwischen Groß- und Kleinschreibung unterschieden.
2. Laden Sie die ChargerSync-App aus dem Play Store oder App Store herunter.
3. Starten Sie die mobile App.
4. Führen Sie die Anweisungen aus, die in der mobilen App angezeigt werden.



## 4.4 Einen Ladevorgang starten

### 4.4.1 EVSE mit EV-Ladekabel



**Vorsicht:** Während des Ladevorgangs darf das EV-Ladekabel nicht vom Anschluss am EV getrennt werden. Andernfalls kann die Steckverbindung am EV Schaden nehmen.



**Hinweis:** Die LEDs zeigen den Zustand des Ladevorgangs an.

1. Nehmen Sie das EV-Ladekabel aus dem Gehäuse.
2. Verwenden Sie Ihre RFID-Karte oder Ihre mobile App, um die Nutzung der EVSE zu autorisieren.  
Die Verbindung zum EV wird autorisiert.
3. Schließen Sie das EV-Ladekabel an die EV-Steckverbindung an.  
Die EVSE lädt das EV auf.

### 4.4.2 EVSE mit Buchse



**Vorsicht:** Während des Ladevorgangs darf das EV-Ladekabel nicht getrennt werden. Andernfalls kann die Buchse an der EVSE oder die Steckverbindung am EV Schaden nehmen.



**Hinweis:** Die LEDs zeigen den Zustand des Ladevorgangs an.

1. Schließen Sie Ihr EV-Ladekabel an den Anschluss an Ihrem EV an.
2. Verwenden Sie Ihre RFID-Karte oder Ihre mobile App, um sich für die Nutzung der EVSE zu autorisieren.  
Die Verbindung zum EV wird autorisiert.
3. Schließen Sie das EV-Ladekabel an die Buchse der EVSE an.  
Die EVSE lädt das EV auf.

## 4.5 Einen Ladevorgang beenden

### 4.5.1 EVSE mit EV-Ladekabel



**Vorsicht:** Während des Ladevorgangs darf das EV-Ladekabel nicht von der EV-Steckverbindung getrennt werden. Andernfalls kann die Steckverbindung am EV Schaden nehmen.



**Hinweis:** Wenn Sie das EV-Ladekabel während des Ladevorgangs abziehen, trennt die EVSE automatisch die Stromversorgung. Dadurch werden alle Ladevorgänge abgebrochen.

1. Wählen Sie eine der folgenden beiden Möglichkeiten, um den Ladevorgang zu beenden.
  - Warten Sie, bis der Ladevorgang abgeschlossen ist.
    - Die mobile App zeigt an, sobald das EV vollständig aufgeladen ist.
    - Die Lade-LED leuchtet.
    - Wenn Ihre EVSE über einen Bildschirm verfügt, wird hierauf angezeigt, dass das EV vollständig aufgeladen ist.

Nach Abschluss des Ladevorgangs trennt die EVSE automatisch die Stromversorgung.

  - Autorisieren Sie das Ende der EVSE-Nutzung mit Ihrer RFID-Karte oder der mobilen App. Der Abbruch der Verbindung mit dem EV wird autorisiert.
2. Trennen Sie das EV-Ladekabel vom EV.
3. Wickeln Sie das EV-Ladekabel um das Gehäuse. Siehe Abschnitt [4.6](#).

## 4.5.2

### EVSE mit Buchse



**Vorsicht:** Während des Ladevorgangs darf das EV-Ladekabel nicht getrennt werden. Andernfalls kann die Buchse an der EVSE oder die EV-Steckverbindung Schaden nehmen.



**Hinweis:** Wenn Sie das EV-Ladekabel während des Ladevorgangs abziehen, trennt die EVSE automatisch die Stromversorgung. Dadurch werden alle Ladevorgänge abgebrochen.

1. Wählen Sie eine der folgenden beiden Möglichkeiten, um den Ladevorgang zu beenden.
  - Warten Sie, bis der Ladevorgang abgeschlossen ist.
    - Die mobile App zeigt an, sobald das EV vollständig aufgeladen ist.
    - Die Lade-LED leuchtet.
    - Wenn Ihre EVSE über einen Bildschirm verfügt, wird hierauf angezeigt, dass das EV vollständig aufgeladen ist.

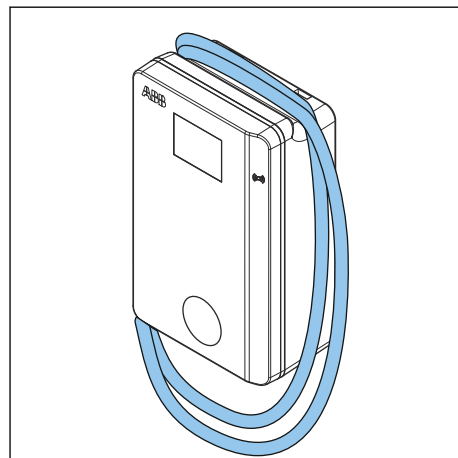
Nach Abschluss des Ladevorgangs trennt die EVSE automatisch die Stromversorgung.

  - Autorisieren Sie das Ende der EVSE-Nutzung mit Ihrer RFID-Karte oder der mobilen App. Der Abbruch der Verbindung mit dem EV wird autorisiert.
2. Trennen Sie das EV-Ladekabel von der Buchse der EVSE.
3. Trennen Sie das EV-Ladekabel von der EV-Steckverbindung.

## 4.6

### Das EV-Ladekabel um das Gehäuse wickeln

1. Wickeln Sie das EV-Ladekabel um das Gehäuse.




## 5 Wartung und Reinigung

### 5.1 Wartungsplan

Aufgabe	Frequenz	Prozedur
Reinigen Sie das Gehäuse und die Gehäuseabdeckung der EVSE.	4 Monate	Siehe Abschnitt <a href="#">7.9</a> .
Untersuchen Sie die Gehäuseabdeckung optisch auf Schäden.	Vor jeder Nutzung	Siehe Abschnitt <a href="#">5.3</a> .
Überprüfen Sie die EV-Ladekabel, die Steckdose und Steckverbindungen optisch auf Schäden.	Vor jeder Nutzung	Siehe Abschnitt <a href="#">5.3</a> .

### 5.2 Das Gehäuse reinigen

#### Voraussetzungen

	<ul style="list-style-type: none"> <li>Reinigungsmittel. Siehe Abschnitt <a href="#">7.9</a>.</li> <li>Nichtscheuerndes Hilfsmittel. Siehe Abschnitt <a href="#">7.9</a>.</li> </ul>
---	--



#### Gefahr:

##### Gefährliche Spannung

- Verwenden Sie keinen Hochdruckreiniger. Wasser könnte in das Gehäuse eindringen.



**Hinweis:** Wenn die EVSE in einer korrosionsempfindlichen Umgebung eingesetzt wird, kann an den Schweißstellen Flugrost auftreten. Dieser Rost ist rein optisch. Es besteht keine Gefahr für die Sicherheit des Gehäuses. Mit dem folgenden Verfahren kann der Rost entfernt werden.

#### Prozedur

- Mit Leitungswasser und niedrigem Druck abspülen, um grobe Verschmutzungen zu entfernen.
- Gelöstes Reinigungsmittel auf das Gehäuse auftragen und einwirken lassen.
- Den Schmutz von Hand entfernen. Das nichtscheuernde Hilfsmittel verwenden.



**Vorsicht:** Verwenden Sie keine scheuernden Hilfsmittel.

- Mit Leitungswasser und niedrigem Druck abspülen.
- Für zusätzlichen Schutz und Glanz ggf. Wachs auf die Vorderseite auftragen.
- Falls Rost vorhanden war und nicht wieder auftreten soll, eine Rostschutzgrundierung auftragen. Wenden Sie sich für Spezifikationen und Anweisungen an den Hersteller.

## 5.3 Das Gehäuse überprüfen

1. Untersuchen Sie diese Teile auf Schäden:

Teil	Schaden
Ladekabel, Steckdosen und Steckverbindungen	Risse oder Brüche Innenliegende Kabeldrähte sind sichtbar
Bildschirm	Risse
Gehäusebeschichtung	Risse oder Brüche

2. Wenn Sie Schäden feststellen, wenden Sie sich an den Hersteller. Siehe Abschnitt [1.12](#).

## 6 Problemlösung

### 6.1 Verfahren zur Problemlösung

1. Versuchen Sie, mit Hilfe der Informationen in diesem Dokument eine Lösung für das Problem zu finden.
2. Wenn Sie keine Lösung für das Problem finden, wenden Sie sich an Ihren lokalen Herstellervertreter. Siehe Abschnitt [1.12](#).

### 6.2 Problemlösungstabelle

Problem	Mögliche Ursache	Mögliche Lösung
Strom zu hoch	EV-seitige Überlast	Wenden Sie sich an Ihren lokalen Herstellervertreter oder einen qualifizierten Elektroinstallateur. Siehe Abschnitt <a href="#">1.12</a> .
AC-Eingangsspannung zu hoch oder niedrig	Leitung und Neutralleiter sind vertauscht.	Wenden Sie sich an Ihren lokalen Herstellervertreter oder einen qualifizierten Elektroinstallateur. Siehe Abschnitt <a href="#">1.12</a> .
Störung der elektrischen Anschlüsse		
EVSE überhitzt	Umgebungstemperatur übersteigt spezifizierte Betriebstemperatur	Die EVSE drosselt den Stromausgang.
	AC-Eingangsspannung zu hoch	1. Überprüfen Sie die Betriebstemperatur auf dem Typenschild.
	Interne Fehlfunktion der EVSE	2. Installieren Sie die EVSE ggf. in einer Umgebung mit einer niedrigeren Umgebungstemperatur.
		3. Führen Sie das Verfahren durch, das für das Problem "AC-Eingangsspannung zu hoch oder niedrig" beschrieben wird.
		4. Wenn Sie das Problem nicht lösen können, die EVSE nicht verwenden. Wenden Sie sich an Ihren lokalen Unternehmensvertreter oder einen qualifizierten Elektroinstallateur.
Fehlerstrom scheint im Ladestromkreis aufzutreten zu sein	Störung des Fehlerstrom-Überwachungssensors.	Wenn der Fehlerstrom-Überwachungssensor ersetzt werden muss, wenden Sie sich an Ihren lokalen Herstellervertreter oder an einen qualifizierten Elektroinstallateur. Siehe Abschnitt <a href="#">1.12</a> .

Problem	Mögliche Ursache	Mögliche Lösung
	Fehlerstrom im Ladestromkreis aufgetreten.	<ol style="list-style-type: none"> <li>Schalten Sie die EVSE stromlos. Siehe Abschnitt <a href="#">6.3</a>.</li> <li>Wenden Sie sich an Ihren lokalen Herstellervertreter oder einen qualifizierten Elektroinstallateur. Siehe Abschnitt <a href="#">1.12</a>.</li> </ol>
Störung des Relaiskontakts	Relaiskontakt überhitzt oder defekt.	<ol style="list-style-type: none"> <li>Überprüfen Sie den Relaiskontakt.</li> <li>Wenden Sie sich ggf. an Ihren lokalen Herstellervertreter oder einen qualifizierten Elektroinstallateur. Siehe Abschnitt <a href="#">1.12</a>.</li> </ol>
AC-Eingangsleitungen sind vertauscht.	Nennstromkapazität des Kabels unterscheidet sich vom Nennstrom der EVSE.	Wenden Sie sich an Ihren lokalen Herstellervertreter oder einen qualifizierten Elektroinstallateur. Siehe Abschnitt <a href="#">1.12</a> .
Fehler <i>Missing earth</i> wird angezeigt	EVSE nicht korrekt geerdet.	Wenden Sie sich an Ihren lokalen Herstellervertreter oder einen qualifizierten Elektroinstallateur. Siehe Abschnitt <a href="#">1.12</a> .
Keine Internetverbindung	Internetverbindung zwischen EVSE und Router wurde unterbrochen.	Verbinden Sie die EVSE mit dem Internet.
	RJ45-Kabel oder RJ45-Stecker defekt	Wenden Sie sich an Ihren lokalen Herstellervertreter oder einen qualifizierten Elektroinstallateur. Siehe Abschnitt <a href="#">1.12</a> .
	Keine Wi-Fi-Verbindung	Überprüfen Sie die Wi-Fi-Signalarstärke am Standort.
	Keine Verbindung zum 3G/4G-Netz	<ol style="list-style-type: none"> <li>Überprüfen Sie, ob die Nano-SIM-Karte korrekt eingesetzt ist.</li> <li>Überprüfen Sie die 3G/4G-Signalarstärke am Standort.</li> </ol>
Das EV wird nicht aufgeladen	Es liegt ein Problem mit der EVSE vor	<ol style="list-style-type: none"> <li>Stellen Sie sicher, dass die Stromversorgung zur EVSE aktiv ist.</li> <li>Überprüfen Sie die EVSE auf ihre korrekte Funktionsfähigkeit.</li> <li>Überprüfen Sie die mobile App und die Lade-LED, um sicherzustellen, dass der Ladevorgang autorisiert ist.</li> <li>Starten Sie den Ladevorgang.</li> </ol>

Problem	Mögliche Ursache	Mögliche Lösung
	EV-Ladekabel defekt.	<ol style="list-style-type: none"> <li>1. Überprüfen Sie das EV-Ladekabel.</li> <li>2. Wenn das EV-Ladekabel defekt ist, wenden Sie sich an Ihren lokalen Herstellervertreter oder einen qualifizierten Elektroinstallateur. Siehe Abschnitt <a href="#">1.12</a>.</li> </ol>
Fahrzeugverbindung oder Autorisierungsvorgang fehlgeschlagen	EV-Ladekabel defekt.	<ol style="list-style-type: none"> <li>1. Überprüfen Sie das EV-Ladekabel.</li> <li>2. Wenn das EV-Ladekabel defekt ist, wenden Sie sich an Ihren lokalen Herstellervertreter oder einen qualifizierten Elektroinstallateur. Siehe Abschnitt <a href="#">1.12</a>.</li> </ol>
	EV-Ladekabel nicht korrekt angeschlossen.	<ol style="list-style-type: none"> <li>1. Überprüfen Sie den Anschluss des EV-Ladekabels.</li> <li>2. Wenden Sie sich ggf. an Ihren lokalen Herstellervertreter oder einen qualifizierten Elektroinstallateur. Siehe Abschnitt <a href="#">1.12</a>.</li> </ol>
	Problem mit mobiler App oder RFID-Karte.	<ol style="list-style-type: none"> <li>1. Vergewissern Sie sich, dass Sie in der mobilen App registriert sind.</li> <li>2. Stellen Sie sicher, dass Sie eine vom Hersteller bereitgestellte RFID-Karte verwenden.</li> <li>3. Vergewissern Sie sich, dass die RFID-Karte in der mobilen App hinzugefügt wurde.</li> <li>4. Starten Sie die mobile App.</li> <li>5. Starten Sie den Autorisierungsvorgang.</li> </ol>

### 6.3 Die EVSE stromlos schalten

1. Öffnen Sie den Schutzschalter, der die EVSE mit Strom versorgt.
2. Warten Sie mindestens 1 Minute.



## 6.4 Übersicht der Fehlercodes

Wenn die EVSE ein Problem erkennt, leuchtet die Fehler-LED auf. Die mobile App zeigt den Fehlercode an.

Fehlercode	Kurzbeschreibung	Beschreibung
0x0004	Überstrom	EV-seitige Überlast.
0x0008	Überspannung	Phase und Neutralleiter sind falsch angeschlossen.
0x0010	Unterspannung	Phase und Neutralleiter sind falsch angeschlossen.
0x0100	Interner Kommunikationsfehler zwischen den Platinen	Die internen Platinen der EVSE kommunizieren nicht miteinander.
0x0102	Fehler durch Fehlerstrom (DC 6 mA)	Im Ladestromkreis ist ein Fehlerstrom aufgetreten. Der Strom fließt in den Boden ab.
0x0104	Fehler durch Fehlerstrom (AC 30mA)	Im Ladestromkreis ist ein Fehlerstrom aufgetreten. Der Strom fließt in den Boden ab.
0x0106	Fehler beim Selbsttest der Fehlerstromüberwachung	Der Fehlerstrom-Überwachungssensor ist defekt.
0x0108	Fehler durch klemmendes Relais	Der Relaiskontakt ist überhitzt oder defekt.
0x0110	Kabelkapazität zu niedrig	Bei der EVSE-Version mit Buchse ist die Nennstromkapazität des Kabels geringer als der Nennstrom der EVSE.
0x0112	Fehler durch fehlende Erdung	EVSE nicht korrekt geerdet.
0x0114	Fehler durch vertauschte L/N	Falsche Verdrahtung auf der AC-Eingangsseite: Leitung und Neutralleiter sind vertauscht.
0x0116	Überhitzung	Der Ladestrom ist zu hoch.
0x0118	Fehlende Phase	Eine Phase fehlt oder ist vertauscht.

## 7 Technische Daten

### 7.1 EVSE-Typ

Der EVSE-Typ ist ein Code.  
Der Code besteht aus 10 Teilen: A1 - A10.

Code-Teil	Beschreibung	Wert	Bedeutung des Wertes
A1	Markenname	Terra AC	-
A2	Typ	W	Wandladestation
		C	Säule
A3	Ausgangsleistung	4	3,7 kW
		7	7 kW
		9	9 kW
		11	11 kW
		19	19 kW
		22	22 kW
A4	Kabeltyp oder Buchse	P	Kabel Typ 1
		G	Kabel Typ 2
		T	Buchse Typ 2
		S	Buchse Typ 2 mit Berührungsschutz
A5	Kabellänge	-	Kein Kabel
		5	5 m
		8	8 m
A6	Autorisierung	R	RFID aktiv
		-	Kein RFID
A7	Ethernet	-	Single
		D	Dual
A8	Messung	M	Zertifiziert (nur mit Bildschirm)
		-	Nicht zertifiziert
A9	SIM-Kartenschlitz	C	Ja
		-	Nein
A10	Bildschirm	D	Ja
		-	Nein

**Beispiel**

Terra AC W22-SR-0

- A1 = Markenname = Terra AC
- A2 = Typ = Wandladestation
- A3 = 22, Ausgangsleistung = 22 kW
- A4 = Kabeltyp, Buchse = Buchse Typ 2 mit Berührungsschutz
- A5 = trifft für die Buchsenversion nicht zu
- A6 = Autorisierung = RFID aktiv
- A7 = Ethernet = single
- A8 = Messung = nicht zertifiziert
- A9 = SIM-Kartenschlitz = trifft zu
- A10 = Bildschirm = trifft nicht zu
- Die '0' ist ein leeres Feld.

**7.2****Allgemeine Spezifikationen**

Parameter	Spezifikation
Konformität und Sicherheit	<ul style="list-style-type: none"> <li>• IEC/EN 61851-1</li> <li>• IEC/EN 62311</li> <li>• IEC/UL 62479</li> <li>• IEC/UL 62955 TÜV gelistet nach UL 2594, UL 2231-1, UL 2231-2, UL 1998</li> <li>• CSA C22.2. NO.280</li> </ul>
Zertifizierung	CE, MiD, TÜV, Energy Star
IP-Schutzart	Die Spezifikation steht auf dem Typenschild. Siehe Abschnitt <a href="#">2.3</a> .
IK-Einstufung gemäß IEC 62262 (Gehäuse und Bildschirm)	IK10 IK8+ für eine Betriebstemperatur zwischen -35 und -30°C
EMV-Klassifizierung	IEC 61851-21-2, EN 61000-6-1, EN 61000-6-2, EN 61000-6-3, EN 61000-6-4, EN 61000-3-2, EN 61000-3-3, EN 61000-3-11, EN 61000-3-12 CE RED- WLAN / RFID / E-UTRA: EN 300 328 V2.1.1, EN 300 330 V2.1.1, EN 301 908-1 V11.1.2, EN 301 908-13 EN 50470-1, EN 50470-3 FCC Teil 15 Klasse B

**7.3****Umgebungsbedingungen**

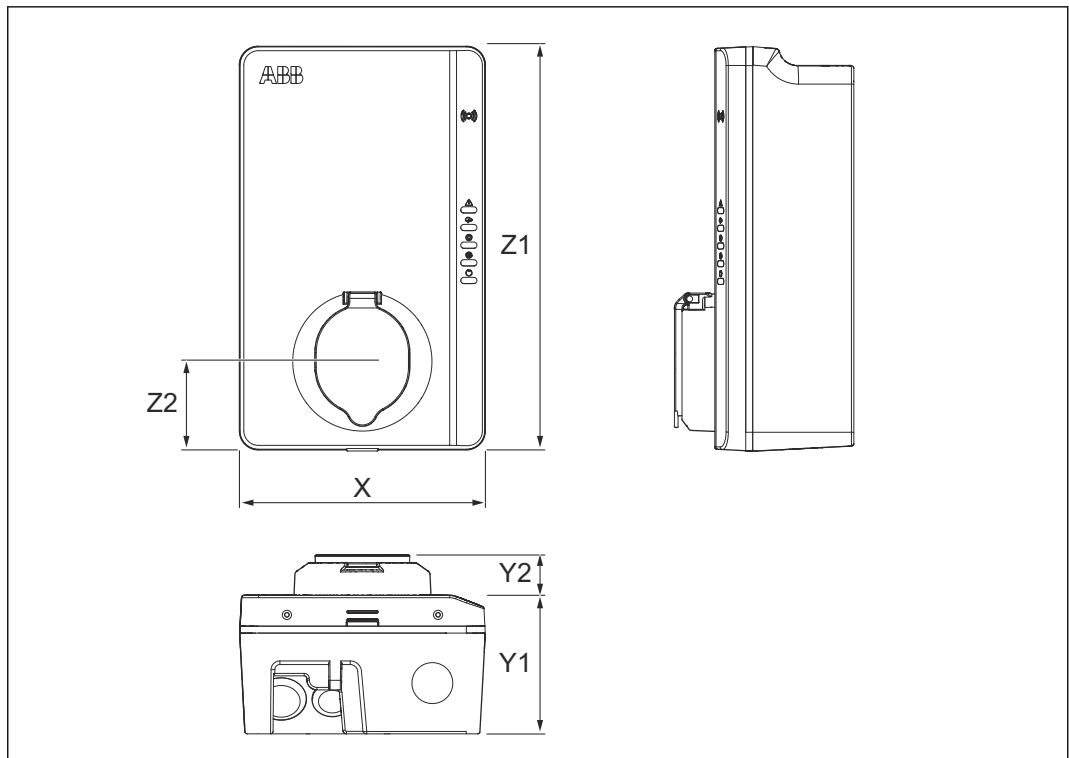
Parameter	Wert
Betriebstemperatur	-35°C bis +50°C
Lagertemperatur	-40°C bis +80°C
Lagerbedingungen	Innenbereich, trocken
Relative Feuchtigkeit	< 95%, nicht kondensierend

## 7.4 Lärmpegel

Parameter	Spezifikation
Lärmpegel	Maximal 70 dB(A)

## 7.5 Abmessungen

### 7.5.1 AC-Eingang mit Buchse, Kabel Typ 2



X	Breite der EVSE	Z1	Höhe der EVSE
Y1	Tiefe der EVSE	Z2	Abstand von der Unterseite der EVSE zur Buchsenmitte.
Y2	Tiefe der Buchse		

Parameter	Wert [mm]
X	195
Y1	110
Y2	33
Z1	320
Z2	70



Parameter	Spezifikation [mm]	Spezifikation [Zoll]
Z1	> 200	> 8
Z2 (Innengebrauch)	> 457,2	> 18
Z2 (Außengebrauch)	> 635	> 25

## 7.6 AC-Eingangsspezifikationen

### 7.6.1 Allgemeine Spezifikationen

Parameter	Spezifikation
Erdungssysteme	TT
	TN-S
	TN-C-S
	IT
Frequenz	50 Hz oder 60 Hz
Überspannungskategorie	Kategorie III
Schutz	Überstrom
	Überspannung
	Unterspannung
	Erdschluss einschließlich DC-Fehlerstromschutz
	Integrierter Überspannungsschutz

### 7.6.2 AC-Eingangsspezifikationen (Europa)

Parameter	Spezifikation
Eingangs-AC-Stromanschluss	1-phasig oder 3-phasig
Eingangsspannung (1-phasig)	220 bis 240 VAC
Eingangsspannung (3-phasig)	380 bis 415 VAC
Stromverbrauch im Leerlauf	4 W
Erdschlusschutz	30 mA AC, 6 mA DC

### 7.6.3 AC-Eingangsspezifikationen (Nordamerika)

Parameter	Spezifikation
Eingangs-AC-Stromanschluss (1-phasig oder Split-Phase)	110 bis 240 V AC
Stromverbrauch im Leerlauf	4 W
Erdschlusschutz	intern 20 mA AC CCID

## 7.7 AC-Ausgangsspezifikationen

### 7.7.1 AC-Ausgangsspezifikationen (Europa)

Parameter	Spezifikation
AC-Ausgangsspannungsbereich (1-phasig)	220 - 240 V AC
AC-Ausgangsspannungsbereich (3-phasig)	380 - 415V AC
Ladestandard	<ul style="list-style-type: none"> <li>• Kabel Typ 1</li> <li>• Kabel Typ 2</li> <li>• Buchse Typ 2</li> <li>• Buchse Typ 2 mit Berührungsschutz</li> </ul> Gemäß IEC 62196-1, IEC 62196-2
Maximale Ausgangsleistung (1-phasig)	7,4 kW
Maximale Ausgangsleistung (3-phasig)	22 kW

### 7.7.2 AC-Ausgangsspezifikationen (Nordamerika)

Parameter	Spezifikation
AC-Ausgangsspannungsbereich	110 - 240 V AC (1-phasig)
Ladestandard	Kabel Typ 1 gemäß SAE J1772
Maximale Ausgangsspannung	19 kW

## 7.8 Besondere Spezifikationen zum Stromverbrauch

Stromverbrauch im Normalbetrieb	Spezifikation [W]
Lademodus 1-phasig	7
Lademodus 3-phasig	10

## 7.9 Spezifikationen für die Reinigung

Parameter	Spezifikation
Reinigungsmittel	pH-Wert zwischen 6 und 8
Nichtscheuerndes Hilfsmittel	Polierpad aus Nylonvlies

**ABB**