

Talis M54

Einhebel-Küchenmischer 210, Ausziehbrause, 2jet

Oberflächen: **Mattschwarz** Artikelnummer: **72800670**



Beschreibung

Merkmale

- ComfortZone 210
- Schwenkbereich einstellbar in 4 Stufen auf 60°, 110°, 150° oder 360°
- Laminarstrahl, Brausestrahl
- Brausestrahl arretierbar, Strahlumstellung durch Tastendruck und Strahlrückstellung automatisch durch Schließen der Armatur
- Quick-Connect Schlauch
- maximale Durchflussmenge bei 3 bar: 8 l/min
- Keramikmischsystem
- Temperaturbegrenzung einstellbar
- Rückflussverhinderer integriert
- für Durchlauferhitzer geeignet
- Auszugslänge bis zu 50 cm
- Hahnlochbohrung mit 35 mm erforderlich
- DVGW NW-6506DL0136
- P-IX 29737/IOO

Technologie



Designpreise



reddot winner 2020

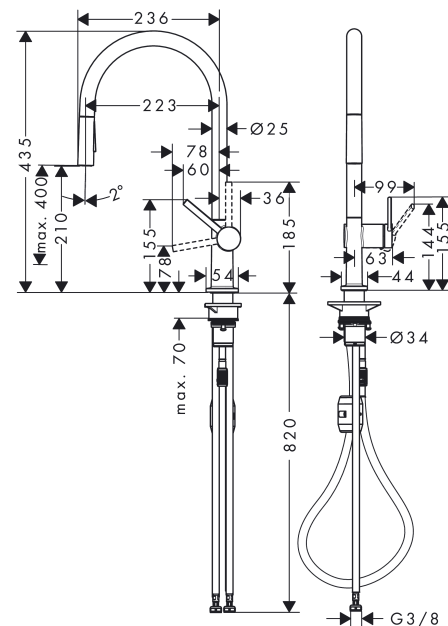
Zertifikate



Produktabbildung



Maßzeichnung



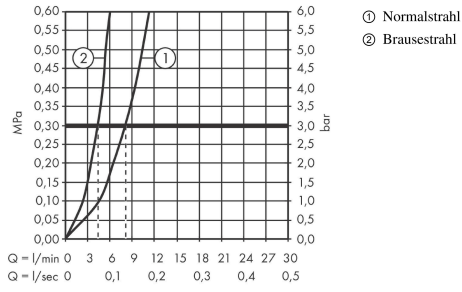
Talis M54

Einhebel-Küchenmischer 210, Ausziehbrause, 2jet

Oberflächen: **Mattschwarz** Artikelnummer: **72800670**



Durchflussdiagramm



Talis M54
Einhebel-Küchenmischer 210, Ausziehbrause, 2jet

 Oberflächen: **Mattschwarz** Artikelnummer: **72800670**

Ersatzteilliste

Baujahr: >04/20

| Pos. | Beschreibung | Artikelnummer | PG | VE |
|------|---------------------------------------|---------------|----|----|
| 1 | Auslauf kpl. | 93739670 | 62 | 1 |
| 2 | O-Ring 8x2 | 98112000 | 1 | 1 |
| 3 | Ausziehbrause | 93741670 | 62 | 1 |
| 4 | Schmutzfangsieb | 98516000 | 2 | 1 |
| 5 | Rückflußverhinderer DW 10 | 96456000 | 3 | 1 |
| 6 | Strahlformer | 93342000 | 10 | 1 |
| 7 | Serviceschlüssel | 95910000 | 3 | 1 |
| 8 | Gleitring-Set | 98365000 | 3 | 1 |
| 9 | O-Ring 19x2 | 98426000 | 1 | 1 |
| 10 | O-Ring 20x1,5 | 98197000 | 1 | 1 |
| 11 | Griff | 93736670 | 59 | 1 |
| 12 | Madenschraube M5x5 | 98446000 | 1 | 1 |
| 13 | Griffstopfen | 93735610 | 3 | 1 |
| 14 | Kappe | 93737670 | 59 | 1 |
| 15 | Mutter | 93738000 | 10 | 1 |
| 16 | O-Ring 25x1,5 | 98146000 | 1 | 1 |
| 17 | O-Ring 30x1,5 | 98433000 | 1 | 1 |
| 18 | O-Ring 29x2 | 98391000 | 1 | 1 |
| 19 | Kartusche kpl. | 93740000 | 13 | 1 |
| 20 | O-Ring 36x3 | 98052000 | 1 | 1 |
| 21 | Befestigungsteil | 97523000 | 2 | 1 |
| 22 | Schaftbefestigung kpl. (Ø 34) | 95049000 | 5 | 1 |
| 23 | Gleitring | 97548000 | 1 | 1 |
| 24 | Gewicht | 92500000 | 9 | 1 |
| 25 | Schlauch | 93745000 | 12 | 1 |
| 26 | Schlauch | 93744000 | 10 | 1 |
| 27 | O-Ring 7x1,5 | 98422000 | 1 | 1 |
| 28 | Anschlussschlauch 900 mm M8x0,75 G3/8 | 93746000 | 9 | 1 |
| 29 | O-Ring 6,6x1,6 | 93019000 | 1 | 1 |
| a | Adapter Set | 93395000 | 7 | 1 |