

Talis M54

Einhebel-Küchenmischer 270, Ausziehauslauf, 1jet

Oberflächen: **Chrom** Artikelnummer: **72808000**



Beschreibung

Merkmale

- ComfortZone 270
- Schwenkbereich einstellbar in 4 Stufen auf 60°, 110°, 150° oder 360°
- Laminarstrahl
- Quick-Connect Schlauch
- maximale Durchflussmenge bei 3 bar: 8 l/min
- Keramikmischsystem
- Temperaturbegrenzung einstellbar
- Rückflussverhinderer integriert
- für Durchlauferhitzer geeignet
- DVGW NW-6506DL0136
- P-IX 29741/IO

Technologie



Designpreise

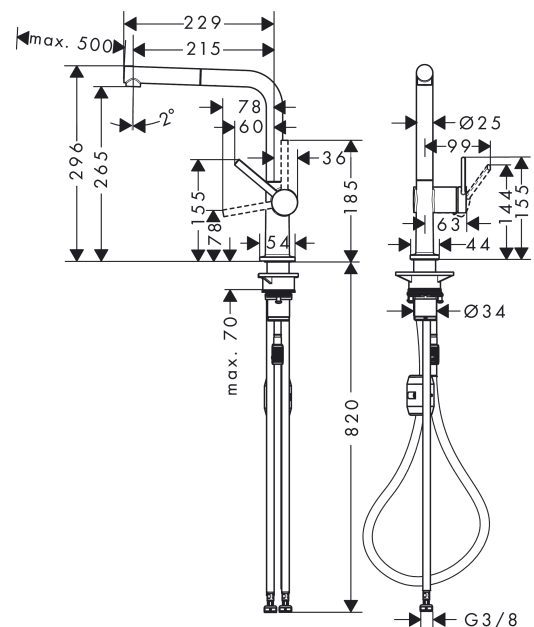


reddot winner 2020

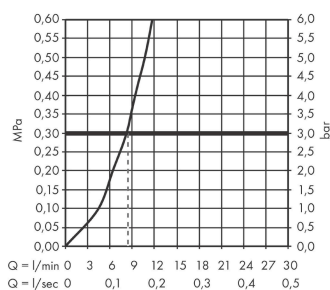
Produktabbildung



Maßzeichnung



Durchflussdiagramm

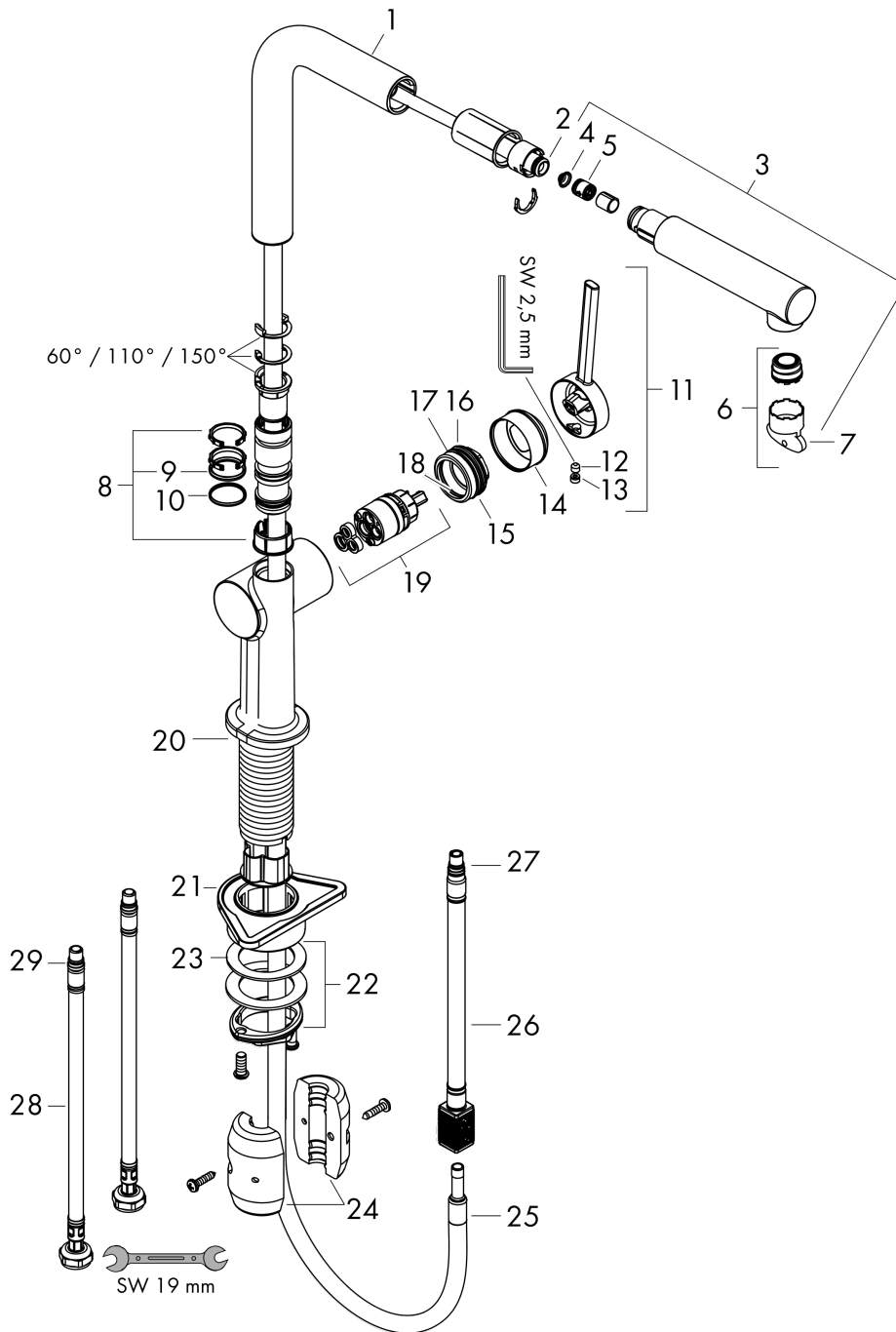


Talis M54
Einhebel-Küchenmischer 270, Ausziehauslauf, 1jet
 Oberflächen: **Chrom** Artikelnummer: **72808000**



Explosionszeichnung

Baujahr: >12/19



Talis M54

Einhebel-Küchenmischer 270, Ausziehauslauf, 1jet

Oberflächen: **Chrom** Artikelnummer: **72808000**



Ersatzteilliste

Baujahr: >12/19

Pos.	Beschreibung	Artikelnummer	PG	VE
1	Auslauf kpl.	93749000	98	1
2	O-Ring 8x2	98112000	98	1
3	Ausziehbrause	93751000	98	1
4	Schmutzfangsieb	98516000	98	1
5	Rückflußverhinderer DW 10	96456000	98	1
6	Strahlformer	93748000	98	1
7	Serviceschlüssel	93750000	98	1
8	Gleitring-Set	98365000	98	1
9	O-Ring 19x2	98426000	98	1
10	O-Ring 20x1,5	98197000	98	1
11	Griff	93736000	98	1
12	Madenschraube M5x5	98446000	98	1
13	Griffstopfen	93735610	98	1
14	Kappe	93737000	98	1
15	Mutter	93738000	98	1
16	O-Ring 25x1,5	98146000	98	1
17	O-Ring 30x1,5	98433000	98	1
18	O-Ring 29x2	98391000	98	1
19	Kartusche kpl.	93740000	98	1
20	O-Ring 36x3	98052000	98	1
21	Befestigungsteil	97523000	98	1
22	Schaftbefestigung kpl. (Ø 34)	95049000	98	1
23	Gleitring	97548000	98	1
24	Gewicht	92500000	98	1
25	Schlauch 1,50 m	93816000	98	1
26	Schlauch	93744000	98	1
27	O-Ring 7x1,5	98422000	98	1
28	Anschlussschlauch 900 mm M8x0,75 G3/8	93746000	98	1
29	O-Ring 6,6x1,6	93019000	98	1
a	Adapter Set	93395000	98	1