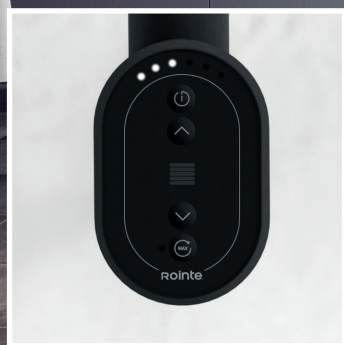


VENEZIA OVAL

SECATOALLAS ELÉCTRICO con control oval



Modelo expuesto

TVEVN50N120 - Secatoallas VENEZIA OVAL 500W grafito texturado



□ □ □ DATOS TÉCNICOS

Cuerpo acero ST12

Colectores cuadrados de 30 x 30 mm

Tubos rectangulares de 30 x 10 mm

6 modos de temperatura diferentes

Panel con teclado mecánico e indicadores LED

Optimum Flux tech: termo-fluido de alta transferencia térmica

Resistencia con termostato y termofusible de seguridad

Programable 24/7 (con mando a distancia opcional)

Función Boost: 15, 30, 45, 60, 90 ó 120 minutos a máxima potencia

Inicio anticipado: el producto adelanta su puesta en marcha en modo programación ¹

Funciones de ahorro: Ventanas Abiertas ¹

Accesorios disponibles en página 156



Compatible con mandos a distancia Air Control y Basic Control disponibles en página 192





VENEZIA OVAL

ESPECIFICACIONES

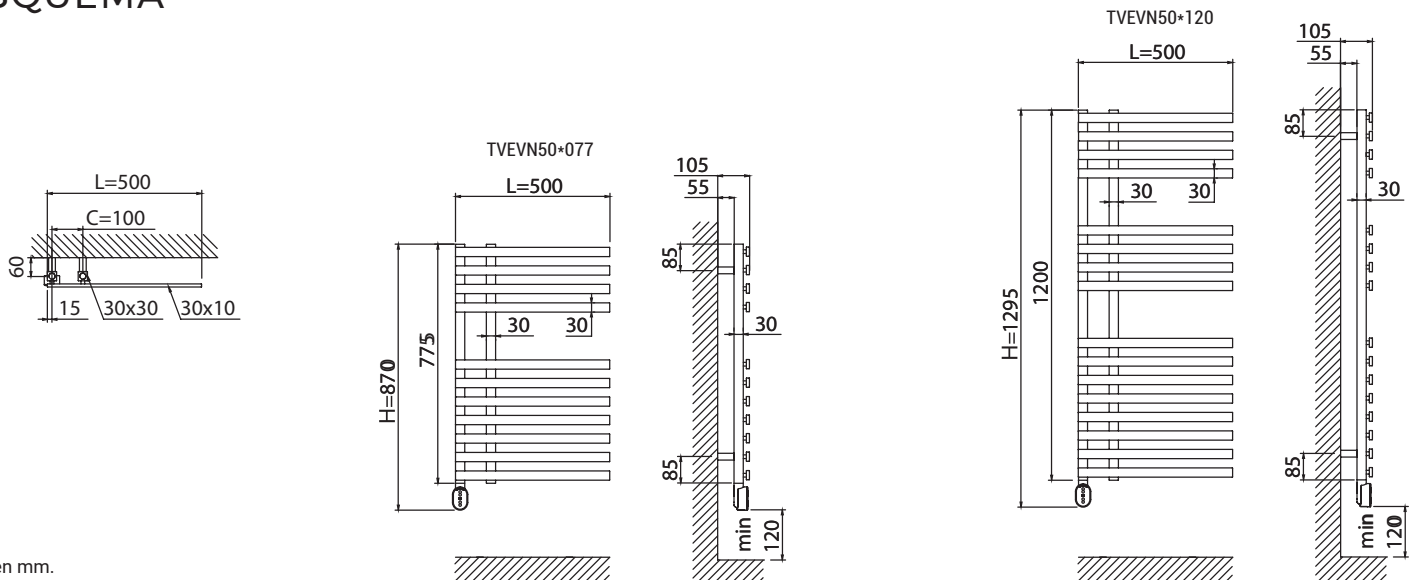
REFERENCIA	REF. BAUHAUS	ANCHO L (MM)	ALTO H (MM)	DIST. ENTRE EJES C (MM)	PROF. (MM)	FONDO INST. (MM)	NÚMERO DE TUBOS	PESO (KG)	POTENCIA NOMINAL (W)	ACABADO	ÁREA RECOMENDADA (M ²) ¹
TVEVN50B077		500	870	100	50	105	11	10,0	300	Blanco RAL 9016	Hasta 3
TVEVN50B120		500	1.295	100	50	105	16	15,5	500	Blanco RAL 9016	Hasta 5
TVEVN50C077		500	870	100	50	105	11	10,0	300	Cromo	Hasta 3
TVEVN50C120		500	1.295	100	50	105	16	15,5	300	Cromo	Hasta 5
TVEVN50N077		500	870	100	50	105	11	10,0	300	Grafito texturado	Hasta 3
TVEVN50N120		500	1.295	100	50	105	16	15,5	500	Grafito texturado	Hasta 5

¹ Consulta el dimensionamiento de nuestros secatoallas en la página 196.

OBSERVACIONES

LONGITUD DE CABLE (M)	TIPO DE CLAVIJA	EL PRODUCTO INCLUYE	MANDOS A DISTANCIA COMPATIBLES
1,40	Tipo C	Soportes, kit y plantilla de instalación + manual de usuario	Air Control - ACMN120 Basic Control - BCMN100

ESQUEMA



Cotas expresadas en mm.