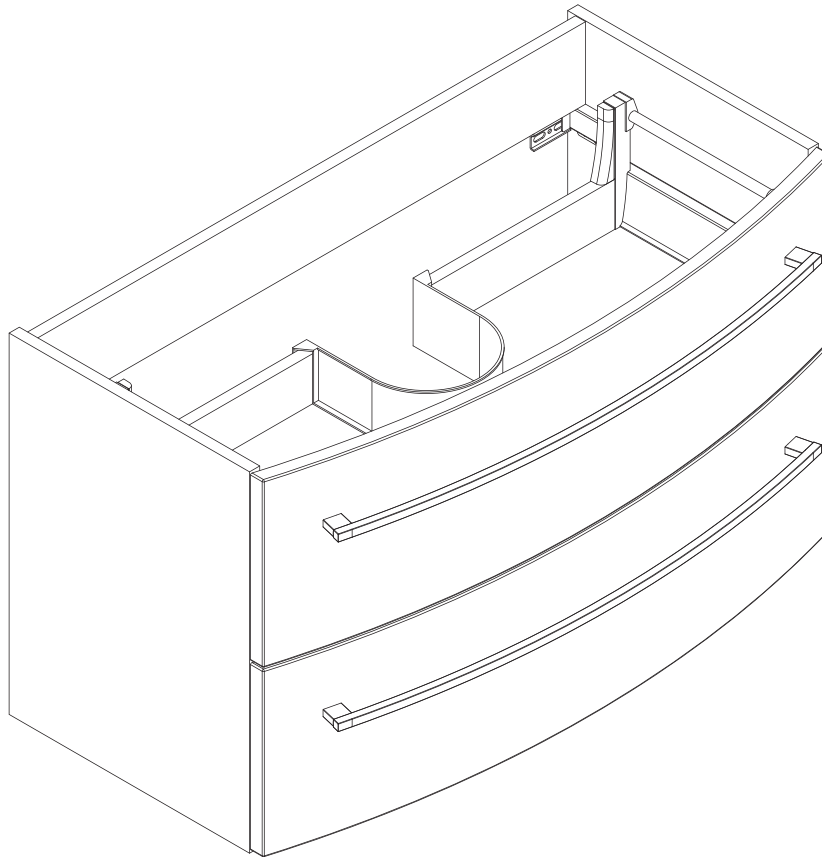
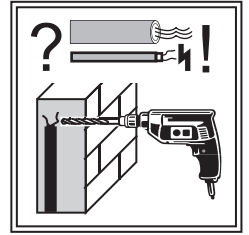
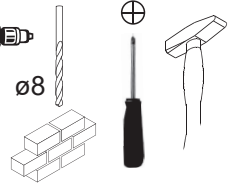
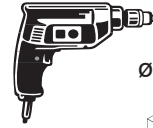


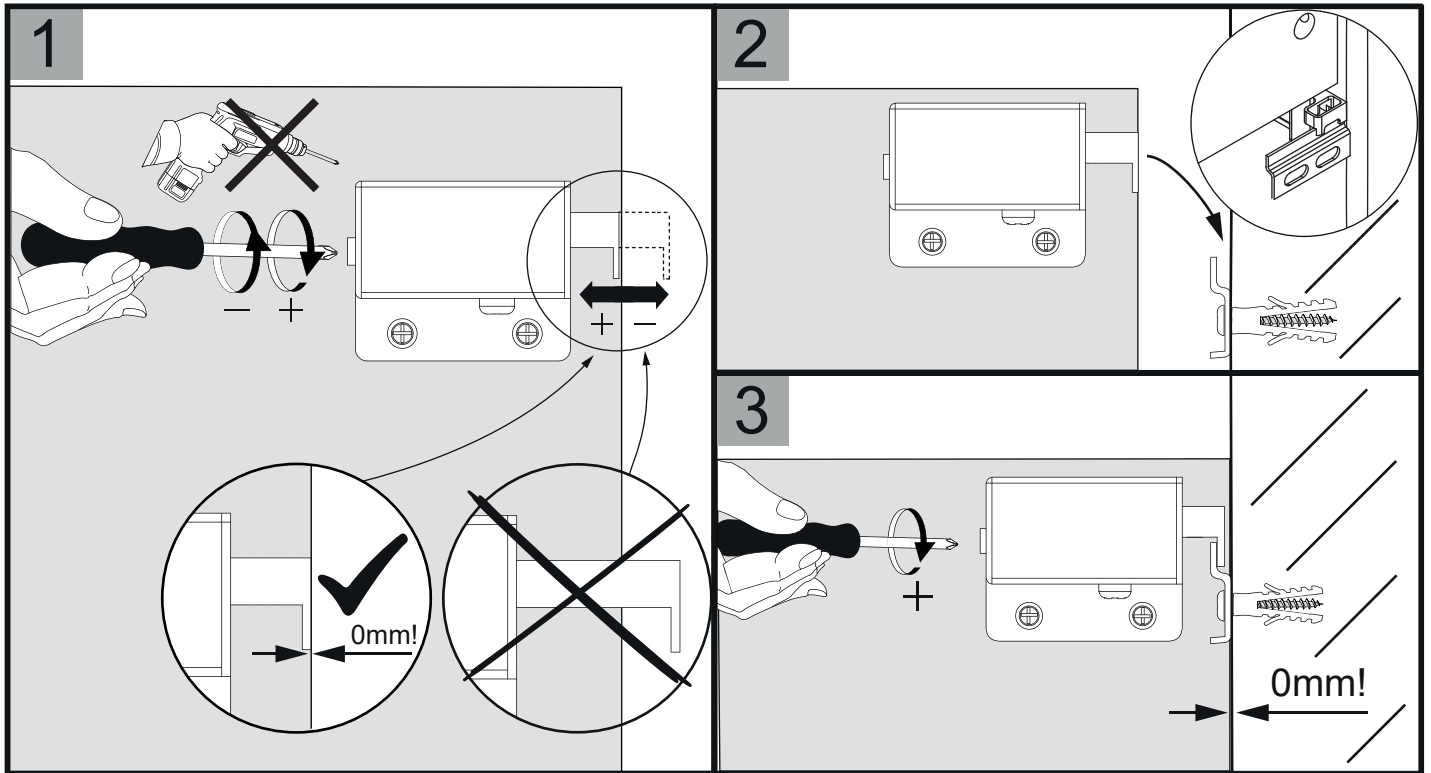


Camargue®





Wichtiger Montagehinweis zur Einhaltung der Norm EN 14749 /
Important Installation Note in compliance to the norm EN 14749

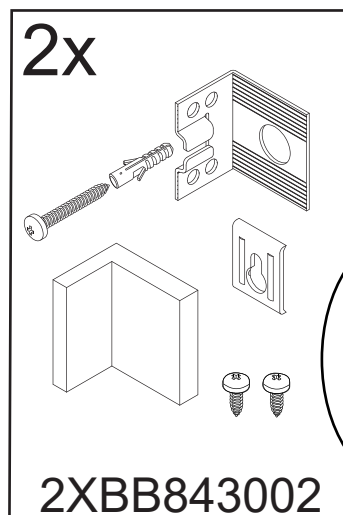


4

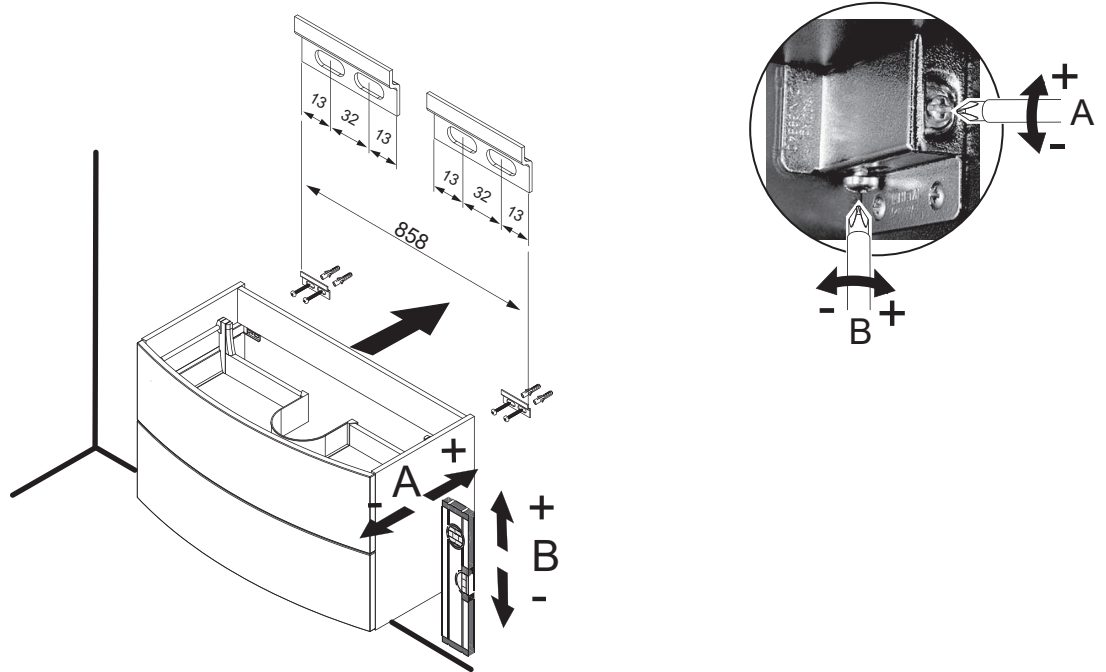
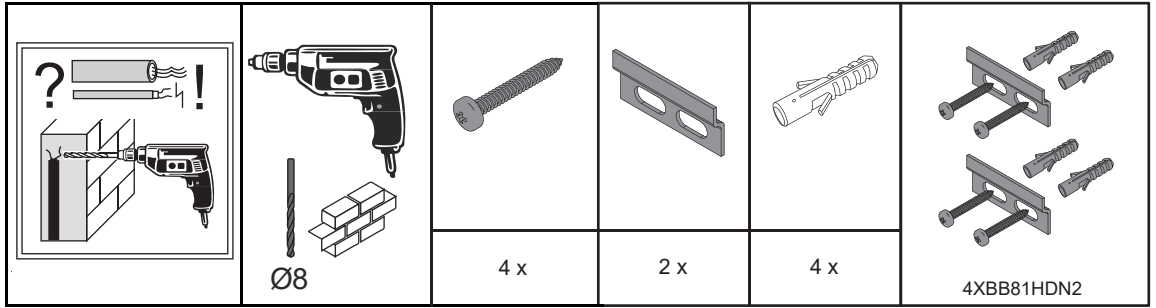


Zusätzliche Wandbefestigung Art. Nr. 2XBB843002 für Waschtischunterschranke zur Einhaltung der Norm EN 14749 unbedingt einbauen!
Beigefügtes Wandbefestigungs-Material ist nur für Massivwände geeignet.
Zur Befestigung an anderen Wänden müssen Spezialdübel verwendet werden.

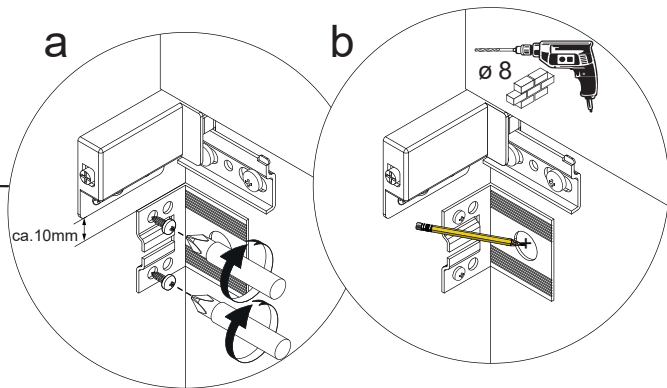
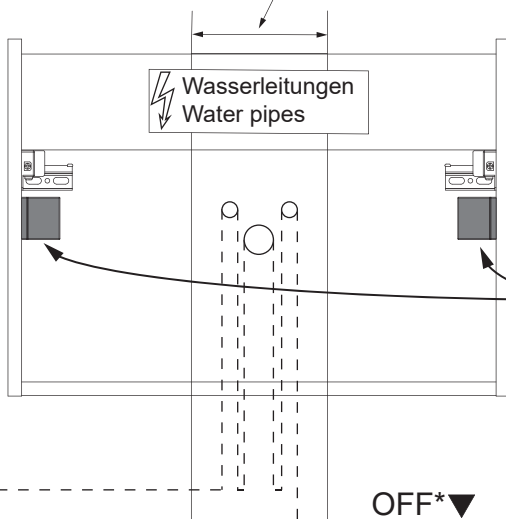
In compliance to the norm EN 14749 please make sure to built-in the additional wall-fastenings art. no. 2XBB843002 for sink cabinets.
Attached wall-fastening-material is for massive walls only.
For mounting on all other walls please use special dowels.



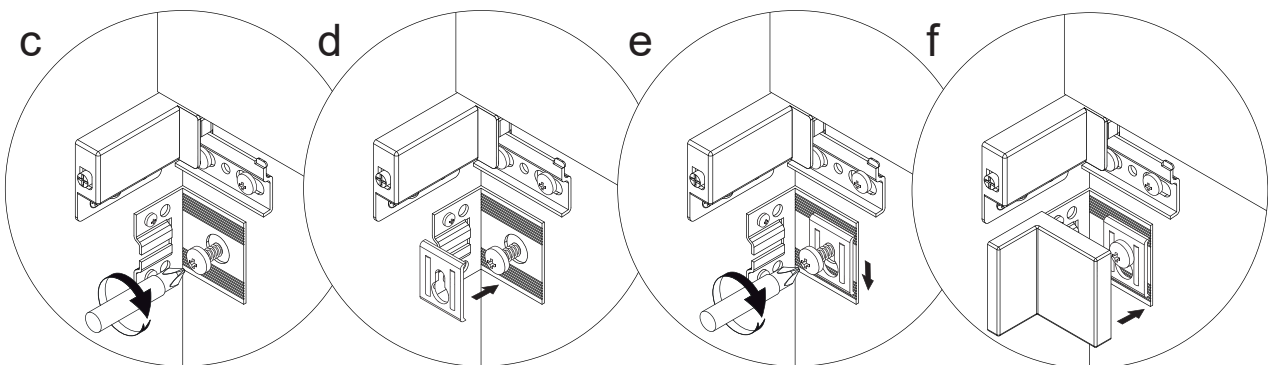
1
1



Maße bauseits prüfen! / Check dimensions on site!



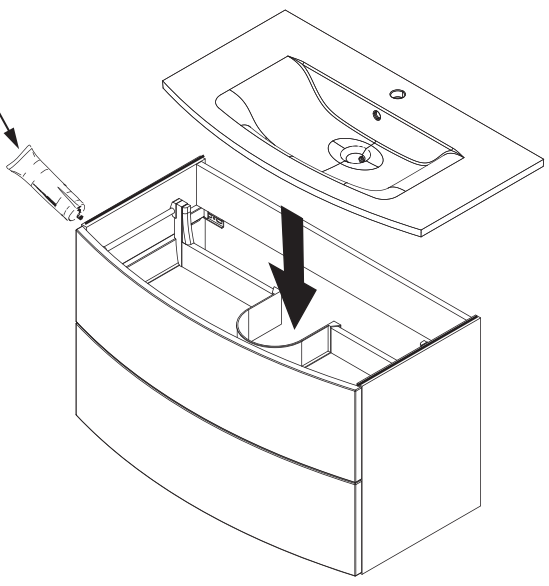
*OFF = Oberkante fertiger Fußboden
*OFF = Top edge of finished floor



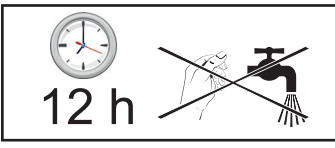
2



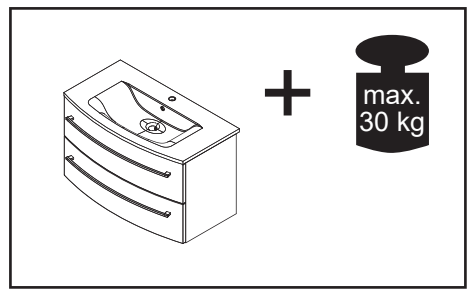
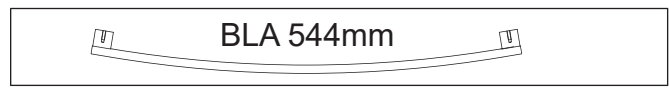
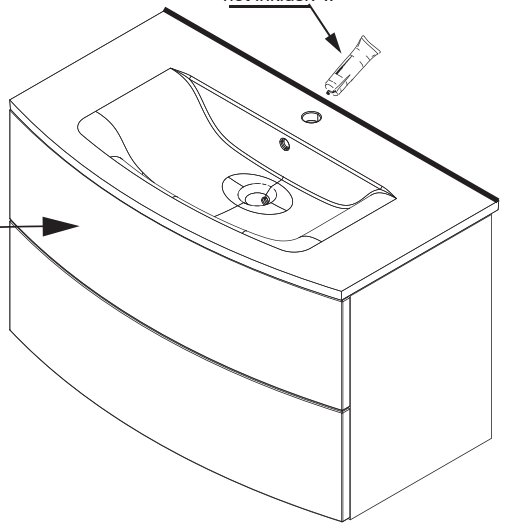
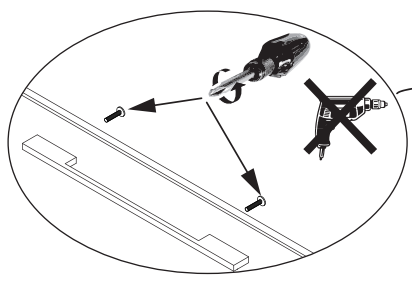
Silikon
inklusive
Silicone
inklusive



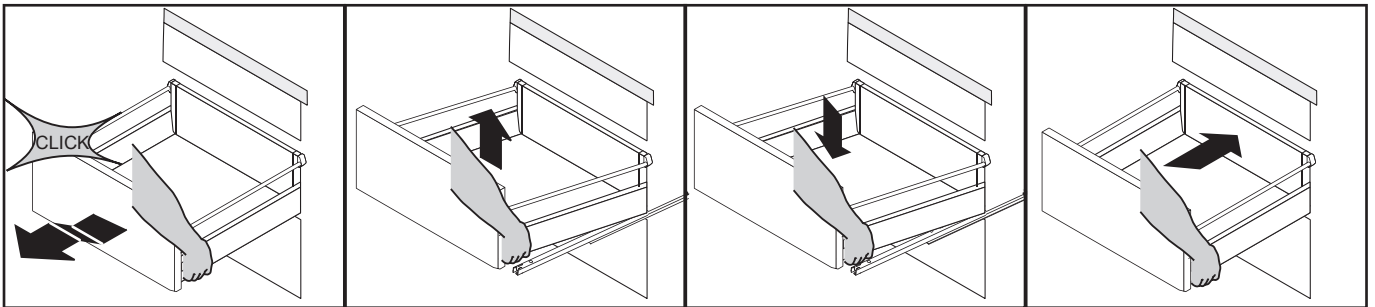
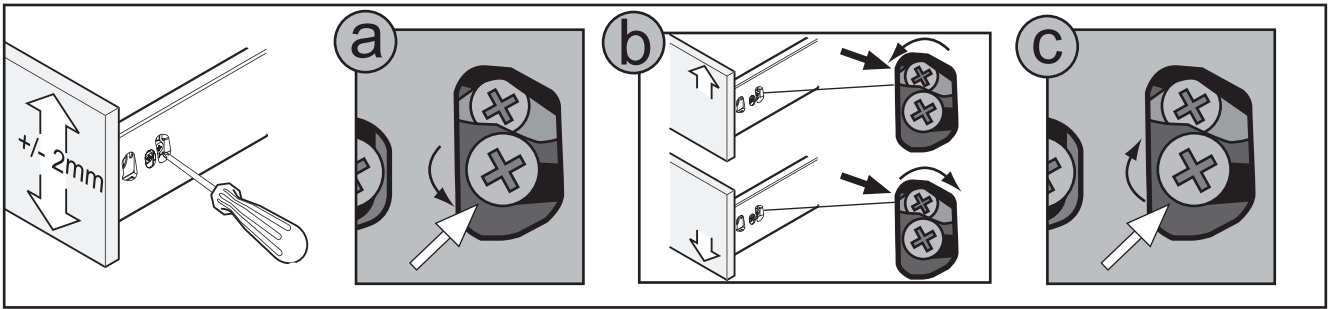
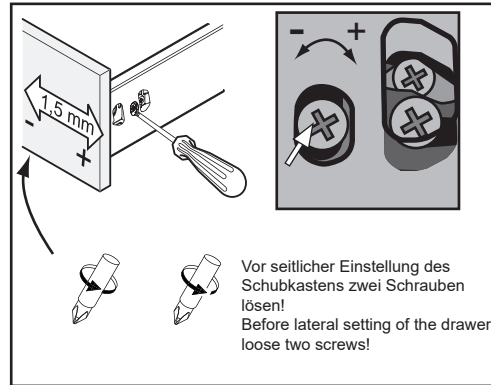
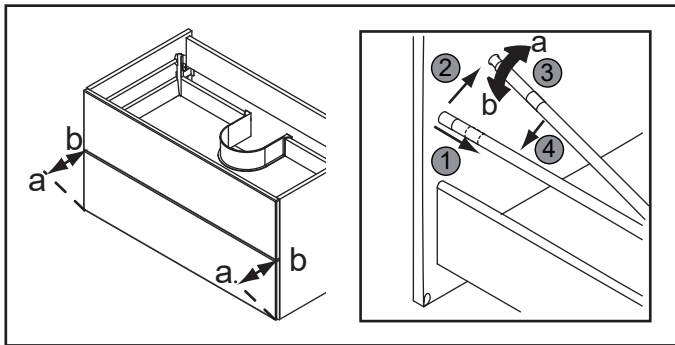
3



Silikon
nicht inklusive !!
Silicone
not inklusive !!

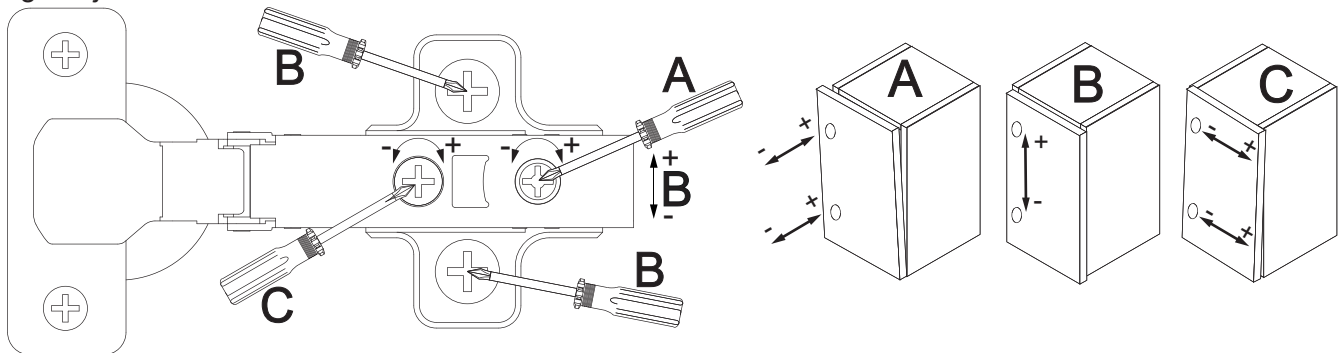


Schubkasten einstellen:

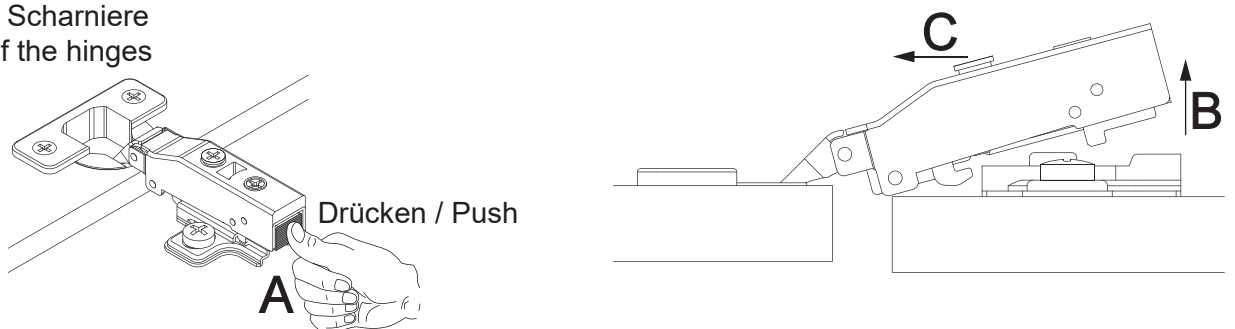


Türen einstellen:

Scharniereinstellung
Hinge adjustment door



Lösen der Scharniere
Release of the hinges



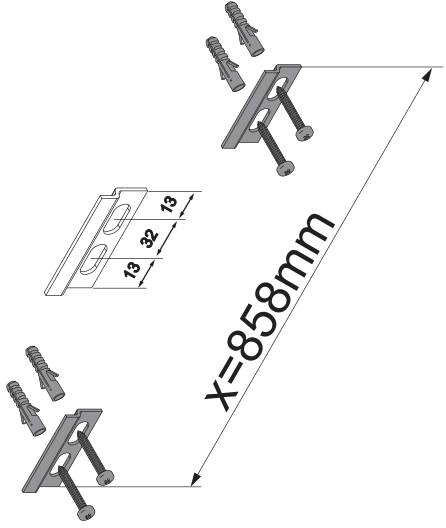
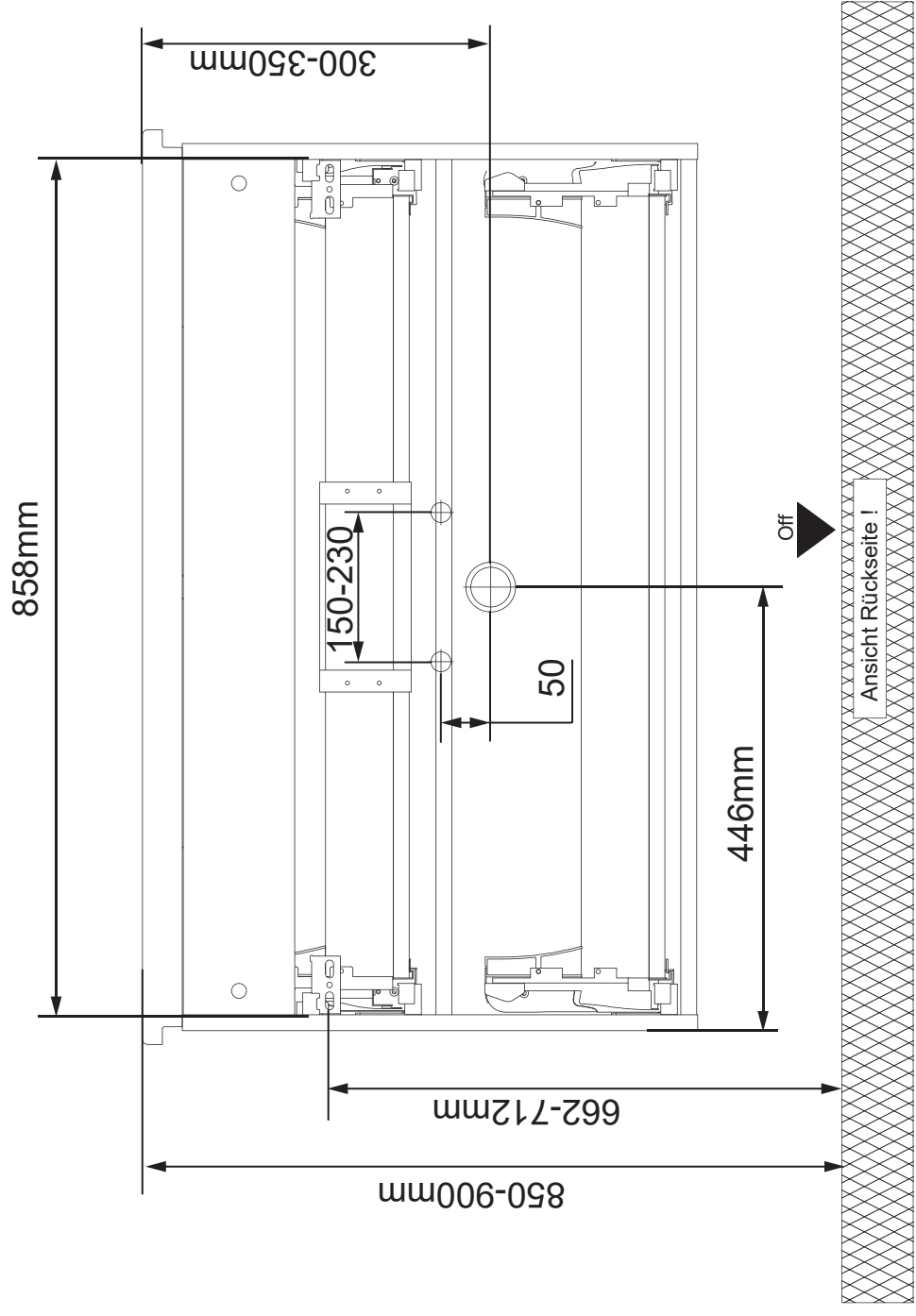
Achtung:

Der Anschluss des Strom-Zuleitungskabels muss unter Berücksichtigung von VDE 0100 Teil 701 durch einen Fachmann erfolgen. Änderungen aufgrund technischer Weiterentwicklung bleiben uns vorbehalten. Maßangaben in mm.

Bohrmaße sind vor Ort zu prüfen

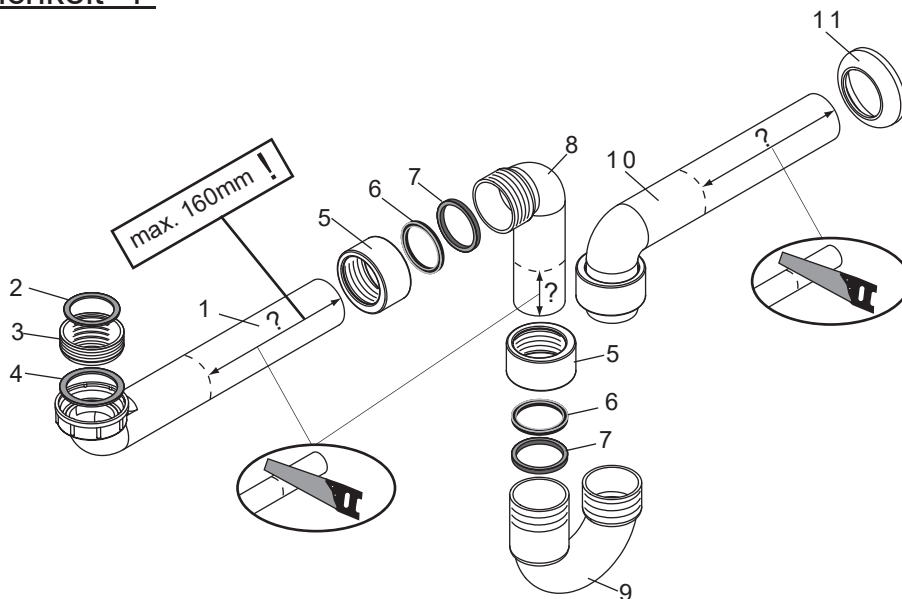
Hinweis:

Die vorgegebenen Maße sind unverbindlich und stellen nur eine Empfehlung dar !

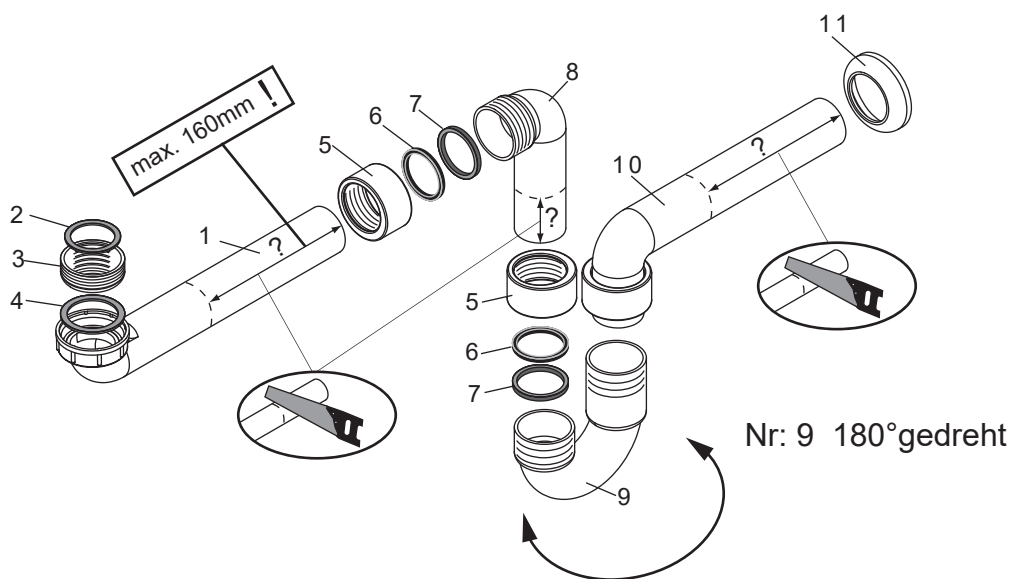


Es wird die Verwendung eines Geberit Raumparsiphons empfohlen.

Montagemöglichkeit 1



Montagemöglichkeit 2



Nr: 9 180°gedreht

1	G1½, Ø40 mm
2	G1¼, Ø32xØ39mm
3	G1¼, x G1½
4	G1½, Ø36xØ44mm
5	Ø40xØ54x28mm
6	Ø41xØ44x3
7	Gummidichtung (rubber seal)
8	90°, Ø40mm
9	180°, Ø40 mm
10	90°, Ø40mm
11	Ø40xØ85x15mm

