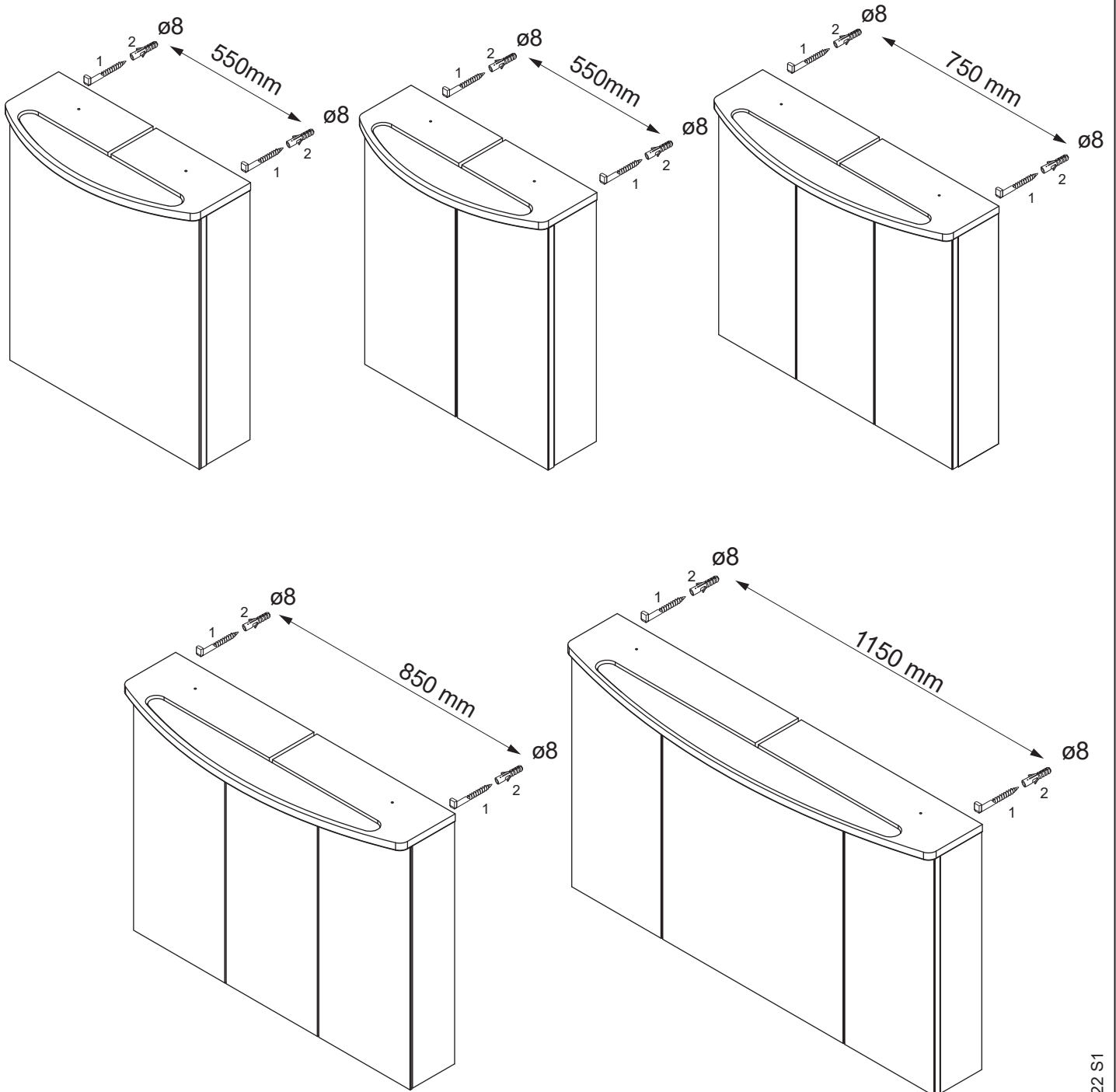


Camargue®

Dieses Produkt enthält eine Lichtquelle der Energieeffizienzklasse F.
This product contains a light source of energy efficiency class F.



Montagereihenfolge

D

- 1 Waschtischunterschrank
- 2 Keramik-Waschtisch / Gussmarmorbecken / Glasbecken
- 3 Spiegelschrank / Spiegelement
- 4 Hängeschrank, Hochschrank, Midischrank, Unterschrank

Montagehinweise

DIE MONTAGE IST DURCH FACHKUNDIGE PERSONEN DURCHZUFÜHREN.

Vor Gefahr bei fehlerhafter Montage wird gewarnt. Bei Schäden an Möbeln oder Personen, die durch fehlerhafte Montage oder durch die Montage durch nichtfachkundige Personen entstehen, erlischt jegliche Gewährleistungspflicht.

Versichern Sie sich, dass sich in diesen Bereichen weder Wasser- noch Elektroleitungen befinden und dass die mitgelieferten Befestigungsmaterialien für das Mauerwerk geeignet sind. Mitgelieferte Haken und Dübel nur für Mauerwerk, Vollziegel MZ20, Hochlochziegel HLZ 20 oder Beton B25 geeignet. Leichtbauwände o.ä. erfordern Spezialdübel, ansonsten ist die Lastaufnahme nicht ausreichend. Niveau-Unterschiede des Wandbelages (Teilverfliesung, unterschiedliche Fliesendicke) mit geeigneten Distanzleisten ausgleichen.

Sicherheitshinweise

Elektrifizierte Spiegelschränke / Spiegelemente müssen einen Mindestabstand von 60 cm zu Badewanne / Dusche aufweisen.

Elektro- und Wasserinstallation dürfen nur von autorisierten Fachleuten ausgeführt werden !

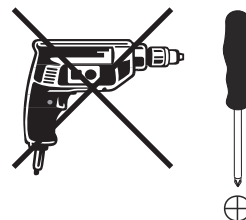
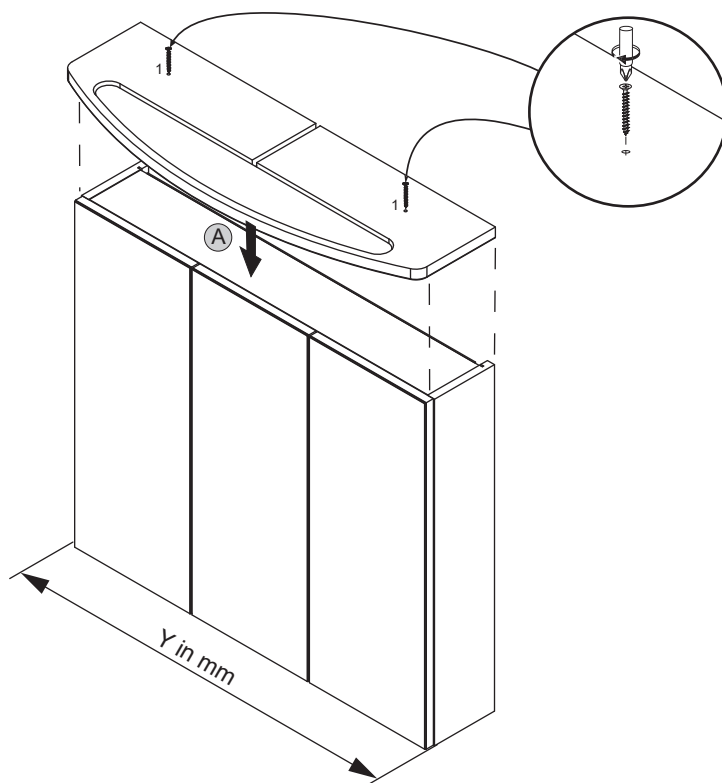
Der Anschluss eines Strom-Zuleitungskabels muss unter Berücksichtigung von VDE 0100 Teil 701 erfolgen.

Änderungen aufgrund technischer Weiterentwicklung bleiben uns vorbehalten.

Maßangaben in mm. Bohrmaße sind vor Ort zu prüfen.

3

1

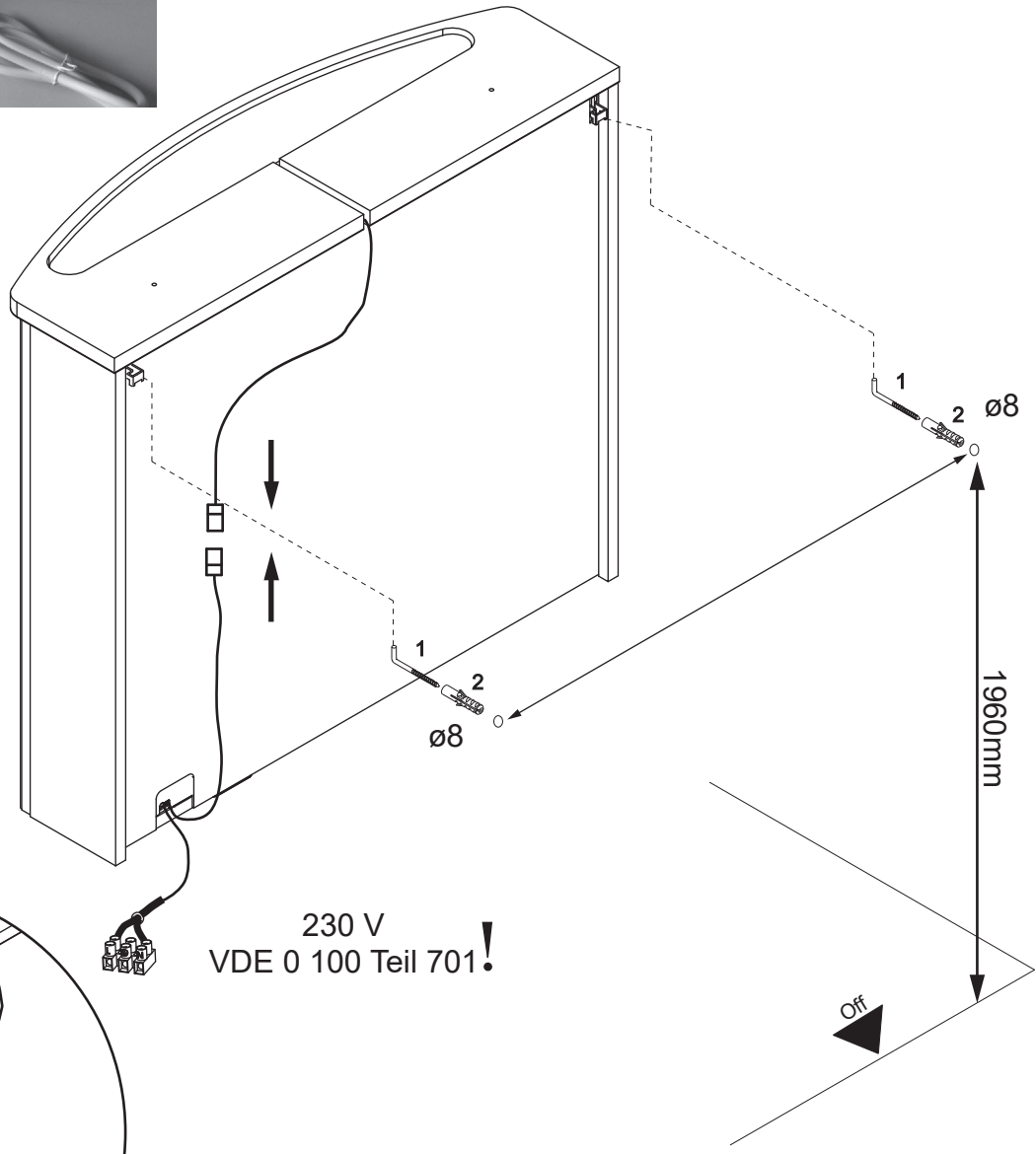
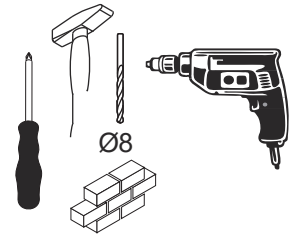
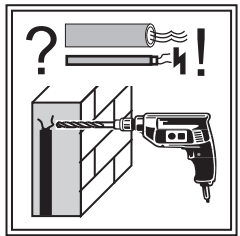
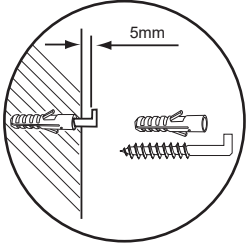
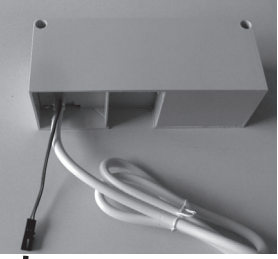


Y mm	+ max. .. kg
600	20kg
800	20kg
900	20kg
1200	10kg

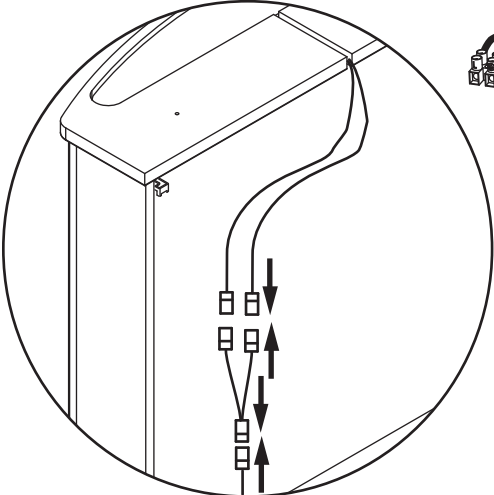
2



Kompakt-LED-Box



230 V
VDE 0 100 Teil 701!



Nur bei 1150mm Bohrmaß.
Only at 1150mm Borehole distance.

Achtung:

Der Anschluss des Strom-Zuleitungskabels muss unter Berücksichtigung von VDE 0100 Teil 701 durch einen Fachmann erfolgen.

Änderungen aufgrund technischer Weiterentwicklung bleiben uns vorbehalten.

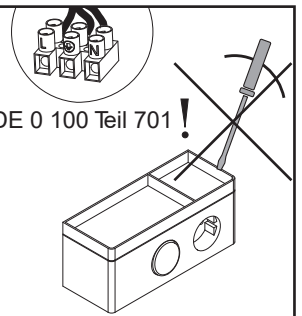
Maßangaben in mm.
Bohrmaße sind vor Ort zu prüfen

Hinweis:
Die vorgegebenen Maße sind unverbindlich und stellen nur eine Empfehlung dar!

MAX. 16 A
230 V ~ 50Hz

VDE 0 100 Teil 701!

Eine defekte Elektrobox ist vollständig durch eine neue Box zu ersetzen.



3

