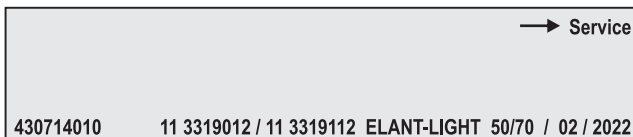


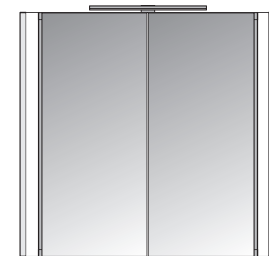
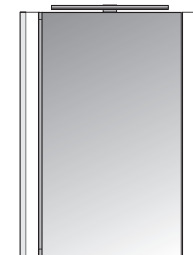


- DE Dieses Produkt enthält eine Lichtquelle der Energieeffizienzklasse D.
- GB This product contains a light source of energy efficiency class D.
- FR Ce produit contient une source lumineuse de classe d'efficacité énergétique D.
- NL Dit product bevat een lichtbron van energie-efficiëntieklasse D.
- IT Questo prodotto contiene una sorgente luminosa di classe di efficienza energetica D.
- ES Este producto contiene una fuente de luz de clase de eficiencia energética D.
- PT Este produto contém uma fonte de luz de classe de eficiência energética D.
- CZ Tento výrobek obsahuje světelný zdroj třídy energetické účinnosti D.
- PL Ten produkt zawiera źródło światła o klasie efektywności energetycznej D.
- HU Ez a termék egy D energiahatékonysági osztályú fényforrást tartalmaz.
- SI Ta izdelek vsebuje vir svetlobe razreda energijske učinkovitosti D.
- HR Ovaj proizvod sadrži izvor svjetlosti razreda energetske učinkovitosti D.
- SK Tento výrobok obsahuje svetelný zdroj triedy energetickej účinnosti D.
- BH Ovaj proizvod sadrži izvor svjetlosti klase energetske efikasnosti D.
- BG Този продукт съдържа източник на светлина с клас на енергийна ефективност D.
- RO Acest produs conține o sursă de lumină de clasă D. de eficiență energetică.
- SE Denna produkt innehåller en ljuskälla av energieeffektivitetsklass D.
- DK Dette produkt indeholder en lyskilde til energieffektivitetsklasse D.
- IS Þessi vara inniheldur ljósgjafa orkunýtniflokks D.
- FI Tämä tuote sisältää energiatehokkuusluokan D valonlähteen.
- EST See toode sisaldab valgusallikat energiatõhususe klassiga D.
- TR Bu ürün, enerji verimliliği sınıfı D olan bir ışık kaynağı içerir.
- GR Αυτό το προϊόν περιέχει μια φωτεινή πηγή ενεργειακής απόδοσης τάξης D.

- DE Bei Reklamationen diesen Abschnitt (Kopie) **zusammen mit dem Kaufbeleg** an Jokey schicken.
- GB In the event of a complaint, send this section (copy) **together with the purchase receipt** to Jokey.
- FR En cas de réclamation, envoyez cette section (copie) **avec le reçu d'achat** à Jokey.
- NL Stuur bij een klacht deze rubriek (kopie) **samen met de aankoopbon** naar Jokey.
- IT In caso di reclamo, inviare questa sezione (copia) **insieme alla ricevuta di acquisto** a Jokey.
- ES En caso de queja, envíe esta sección (copia) **junto con el recibo de compra** a Jokey.
- PT Em caso de reclamação, envie esta secção (cópia) **junto com o comprovante de compra** para Jokey.
- CZ V případě reklamace zašlete tento oddíl (kopii) **spolu s účtenkou o koupi** společnosti Jokey.
- PL W przypadku reklamacji wyślij ten dział (kopię) **wraz z dowodem zakupu** do Jokey.
- HU Reklamáció esetén ezt a részt (másolat) **a vásárlási bizonylattal együtt** küldje el a Jokey-nak.
- SI V primeru reklamacije pošljite ta razdelek (kopijo) **skupaj s potrdilom o nakupu** na Jokey.
- HR U slučaju reklamacije, pošaljite ovaj odjeljak (kopiju) **zajedno s potvrdom o kupnji** Jokeyju.
- SK V prípade reklamácie zašlite túto časť (kópiu) **spolu s dokladom o kúpe** spoločnosti Jokey.
- HR U slučaju reklamacije, pošaljite ovaj odjeljak (kopiju) **zajedno s računom o kupovini** Jokeyju.
- BG В случай на рекламация, изпратете този раздел (копие) **заедно с разписката за покупка** на Jokey.
- RO În cazul unei reclamații, trimiteți această secțiune (copie) **împreună cu chitanța de cumpărare** către Jokey.
- SE Vid reklamation skicka detta avsnitt (kopier) **tillsammans med köpkvittot** till Jokey.
- DK Ved reklamation sendes dette afsnit (kopi) **sammen med købskvittering** til Jokey.
- IS Komi til kvörtunur skal senda þennan hluta (afrit) **ásamt kaupkvittun** til Jokey.
- FI Jos sinulla on reklamaatio, lähetä tämä osa (kopio) **ostokuitin kanssa** Jokeylle.
- EST Kaebuste korral saada see jaotis (koopia) koos ostuüendiga Jokeyle.
- TR Şikayet durumunda bu bölümü (kopyasını) **satın alma makbuzu ile birlikte** Jokey'e gönderin.
- GR Σε περίπτωση καταγγελίας, στείλτε αυτό το τμήμα (αντίγραφο) **μαζί με την απόδειξη αγοράς** στο Jokey.

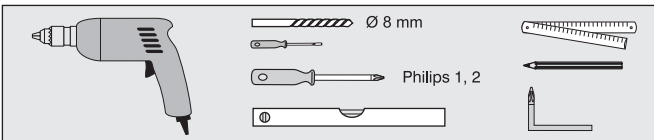


Jokey Sohland GmbH Service Industriestr. 4 D-02689 Sohland/Spree
Tel.: +49(0)35936 / 36-0 Tel. Service: +49(0)35936 / 36-2265 email: js.service@jokey.com
Fax: +49(0)35936 / 36-2222 Fax Service: +49(0)35936 / 36-2281 http://www.jokey-online.com

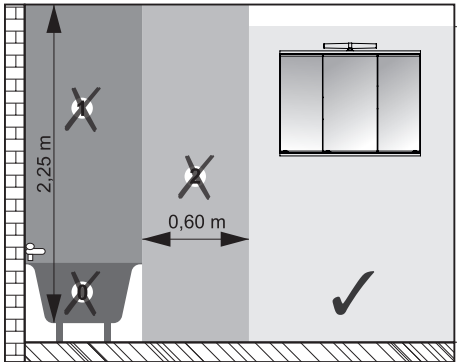


ELANT-LIGHT 50 113319012
ELANT-LIGHT 70 113319112

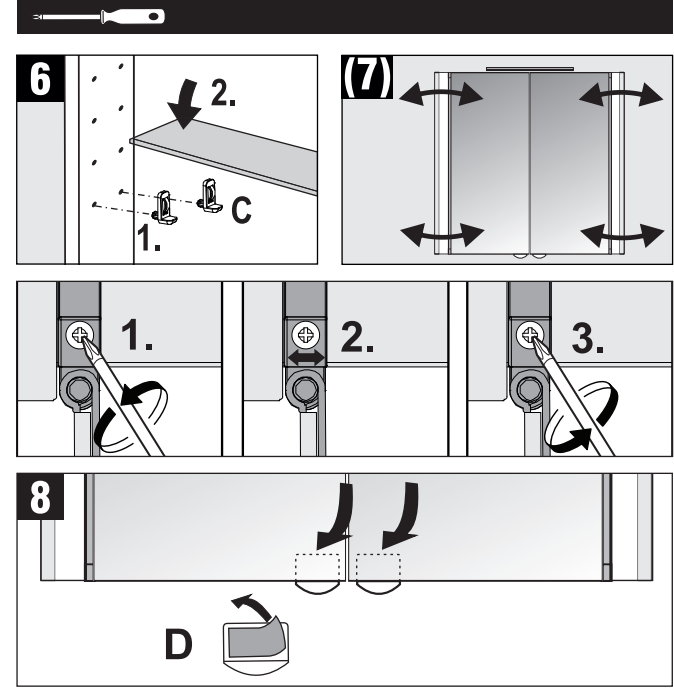
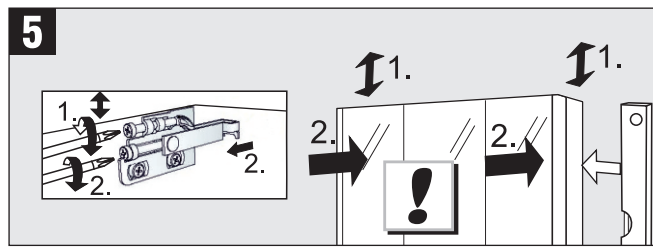
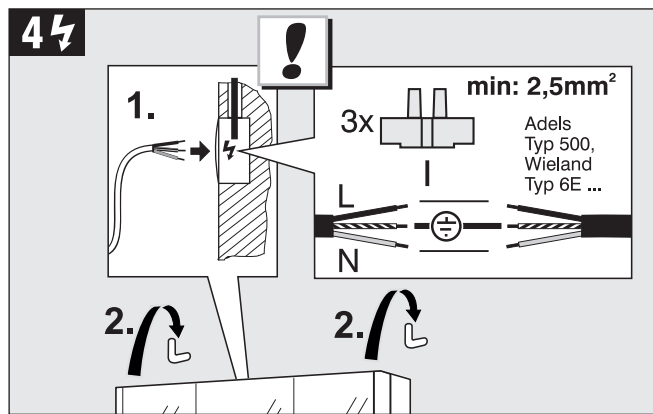
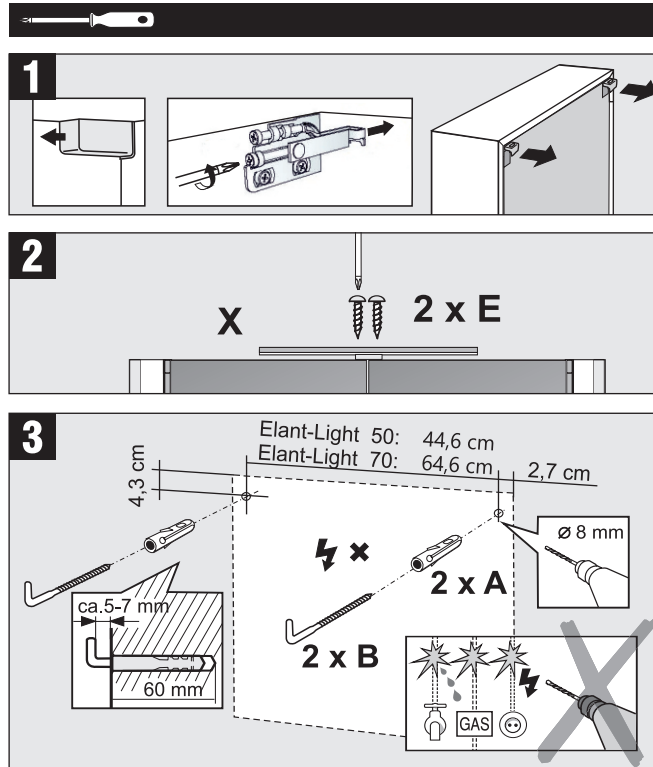
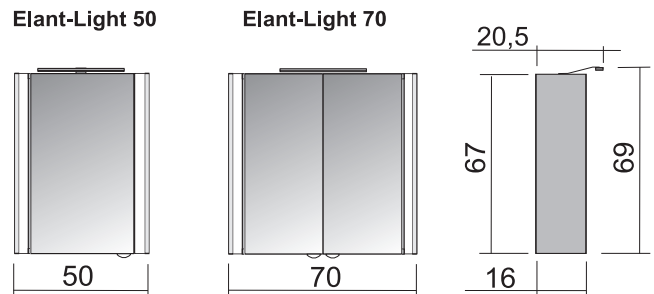
	Elant-Light 50	Elant-Light 70	
A	2 x	2 x	
B	2 x	2 x	
C	8 x	8 x	
D	1 x	2 x	
E	2 x	2 x	



SCHUTZBEREICH / SAFETY AREA

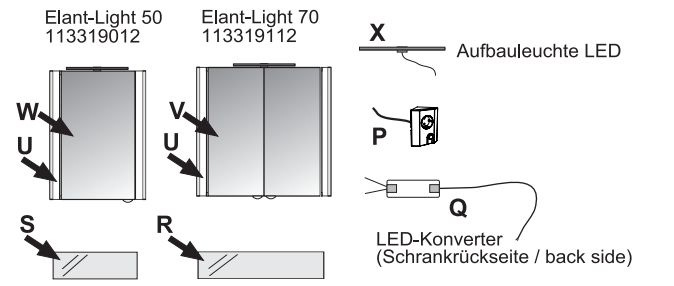


- FR Zone de protection
- NL Veiligheidsruimte
- IT Zona de protezione
- ES Zona de protección
- PT Zona de protecção
- CZ Ochranné pásmo
- PL Strefa ochronna
- HU Védett terület
- SI Zaščitno območje
- HR Zaštiteno područje
- SK Ochranné pásmo
- HR Zaštitno područje
- RU Защитная зона
- SE Skyddsområde
- DK Sikkerhedsafstand
- B Vermdarsvæði
- FI Turva-alue
- EST Kaitseala
- TR Korunma bölgesi
- GR Περιοχή προστασίας



ERSATZTEILE / SPARE PARTS

- | | | | |
|-------------------------|----------------------|----------------------|-------------------|
| FR Pièces d'échange | CZ Náhradní díly | SK Náhradné diely | UK Reservedele |
| NL Onderdelen | PL Części zamienne | HR Rezervni dijelovi | ES Auka hlutilar |
| IT Pezzi ricambio | RU Таралék részék | RS Rezervni dijelovi | FI Varaosat |
| ES Piezas de recambio | SI Rezerвні deli | RO Piese de schimb | HR Varuosad |
| PT Peças sobresselentes | HR Pričuvni dijelovi | SE Reservdelar | TR Yedek parçalar |
| | | | GR Ανταλλακτικά |



Bestellbeispiel / ordering example: Elant-Light 50 / 11 3319012 / W