



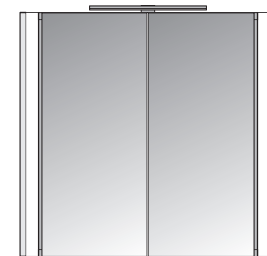
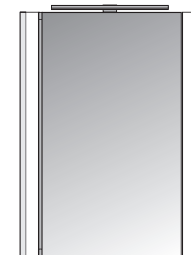
- ⒹE Dieses Produkt enthält eine Lichtquelle der Energieeffizienzklasse D.
- ⒼB This product contains a light source of energy efficiency class D.
- ⒻR Ce produit contient une source lumineuse de classe d'efficacité énergétique D.
- ⓃL Dit product bevat een lichtbron van energie-efficiëntieklasse D.
- ⓂT Questo prodotto contiene una sorgente luminosa di classe di efficienza energetica D.
- ⒺS Este producto contiene una fuente de luz de clase de eficiencia energética D.
- ⓅT Este produto contém uma fonte de luz de classe de eficiência energética D.
- ⒸZ Tento výrobek obsahuje světelný zdroj třídy energetické účinnosti D.
- ⓅL Ten produkt zawiera źródło światła o klasie efektywności energetycznej D.
- ⒽU Ez a termék egy D energiahatékonysági osztályú fényforrást tartalmaz.
- ⓈI Ta izdelek vsebuje vir svetlobe razreda energijske učinkovitosti D.
- ⒽR Ovaj proizvod sadrži izvor svjetlosti razreda energetske učinkovitosti D.
- ⓈK Tento výrobok obsahuje svetelný zdroj triedy energetickej účinnosti D.
- ⒸH Ovaj proizvod sadrži izvor svjetlosti klase energetske efikasnosti D.
- ⒸG Този продукт съдържа източник на светлина с клас на енергийна ефективност D.
- ⒾO Acest produs conține o sursă de lumină de clasă D. de eficiență energetică.
- ⓈE Denna produkt innehåller en ljuskälla av energieffektivitetsklass D.
- ⒹK Dette produkt indeholder en lyskilde til energieffektivitetsklasse D.
- ⓈS Þessi vara inniheldur ljósgjafa orkunýtniflokks D.
- ⒻI Tämä tuote sisältää energiatehokkuusluokan D valonlähteen.
- ⒺT See toode sisaldab valgusallikat energiatõhususe klassiga D.
- ⒽR Bu ürün, enerji verimliliği sınıfı D olan bir ışık kaynağı içerir.
- ⒼR Αυτό το προϊόν περιέχει μια φωτεινή πηγή ενεργειακής απόδοσης τάξης D.

- ⒹE Bei Reklamationen diesen Abschnitt (Kopie) **zusammen mit dem Kaufbeleg** an Jokey schicken.
- ⒼB In the event of a complaint, send this section (copy) **together with the purchase receipt** to Jokey.
- ⒻR En cas de réclamation, envoyez cette section (copie) **avec le reçu d'achat** à Jokey.
- ⓃL Stuur bij een klacht deze rubriek (kopie) **samen met de aankoopbon** naar Jokey.
- ⓂT In caso di reclamo, inviare questa sezione (copia) **insieme alla ricevuta di acquisto** a Jokey.
- ⒺS En caso de queja, envíe esta sección (copia) **junto con el recibo de compra** a Jokey.
- ⓅT Em caso de reclamação, envie esta seção (cópia) **junto com o comprovante de compra** para Jokey.
- ⒸZ V případě reklamace zašlete tento oddíl (kopii) **spolu s účtenkou o koupi** společnosti Jokey.
- ⓅL W przypadku reklamacji wyślij ten dział (kopią) **wraz z dowodem zakupu** do Jokey.
- ⒽU Reklamáció esetén ezt a részt (másolat) **a vásárlási bizonylattal együtt** küldje el a Jokey-nak.
- ⓈI V primeru reklamacije pošljite ta razdelek (kopijo) **skupaj s potrdilom o nakupu** na Jokey.
- ⒽR U slučaju reklamacije, pošaljite ovaj odjeljak (kopiju) **zajedno s potvrdom o kupnji** Jokeyju.
- ⓈK V prípade reklamácie zašlite túto časť (kópiu) **spolu s dokladom o kúpe** spoločnosti Jokey.
- ⒸH U slučaju reklamacije, pošaljite ovaj odjeljak (kopiju) **zajedno s računom o kupovini** Jokeyju.
- ⒸG В случай на рекламация, изпратете този раздел (копие) **заедно с разписката за покупка** на Jokey.
- ⒾO În cazul unei reclamații, trimiteți această secțiune (copie) **împreună cu chitanța de cumpărare** către Jokey.
- ⓈE Vid reklamation skicka detta avsnitt (kopior) **tillsammans med köpkvittot** till Jokey.
- ⒹK Ved reklamation sendes dette afsnit (kopi) **sammen med købskvittering** til Jokey.
- ⓈS Komi til kvörtunur skal senda þennan hluta (afrit) **ásamt kaupkvittun** til Jokey.
- ⒻI Jos sinulla on reklamaatio, lähetä tämä osa (kopio) **ostokuitin kanssa** Jokeylle.
- ⒺT Kaebuste korral saada see jaotis (koopia) koos ostuüendiga Jokeyle.
- ⒽR Şikayet durumunda bu bölümü (kopyasını) **satın alma makbuzu ile birlikte** Jokey'e gönderin.
- ⒼR Σε περίπτωση καταγγελίας, στείλτε αυτό το τμήμα (αντίγραφο) **μαζί με την απόδειξη αγοράς** στο Jokey.

→ Service

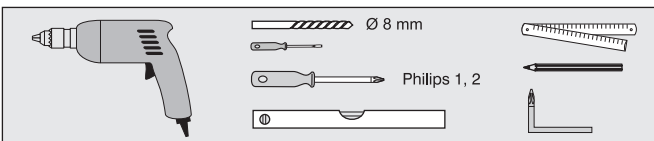
430714010 11 3319012 / 11 3319112 ELANT-LIGHT 50/70 / 02 / 2022

Jokey Sohland GmbH Service Industriestr. 4 D-02689 Sohland/Spree
Tel.: +49(0)35936 / 36-0 **Tel. Service:** +49(0)35936 / 36-2265 email: js.service@jokey.com
Fax: +49(0)35936 / 36-2222 **Fax Service:** +49(0)35936 / 36-2281 http://www.jokey-online.com

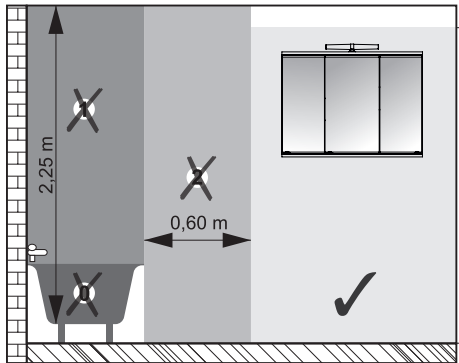


ELANT-LIGHT 50 113319012
ELANT-LIGHT 70 113319112

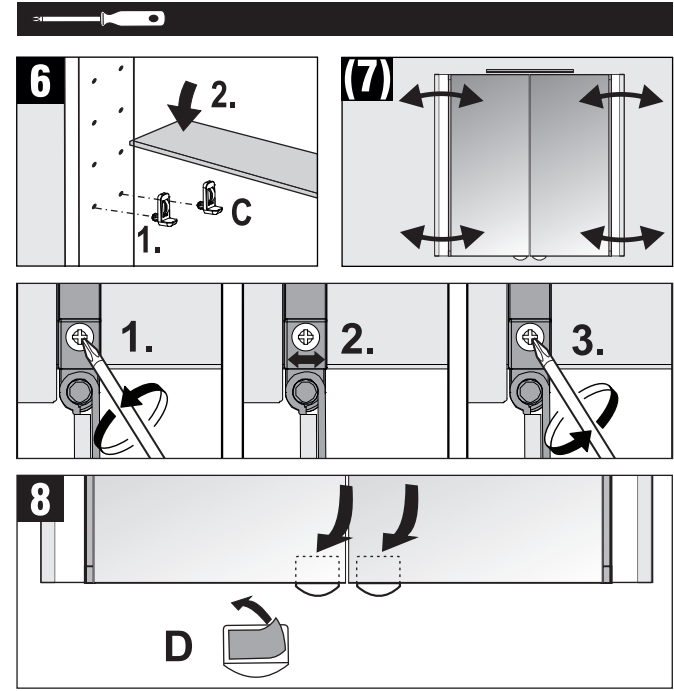
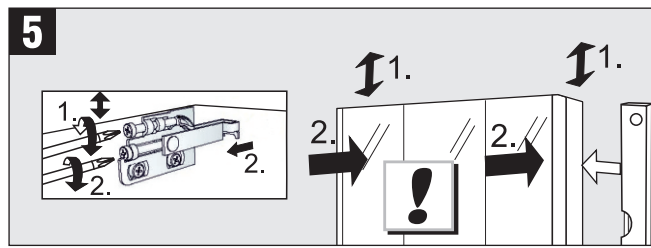
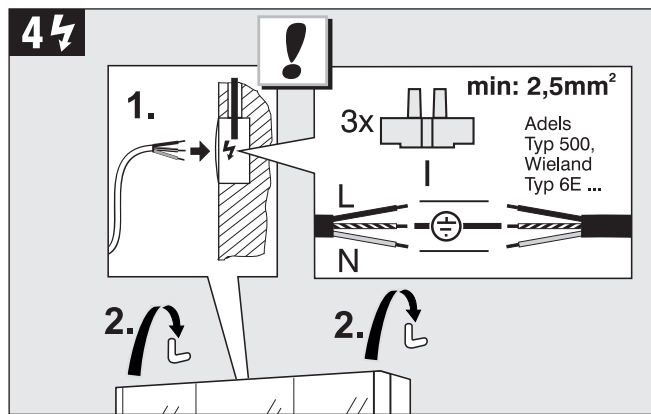
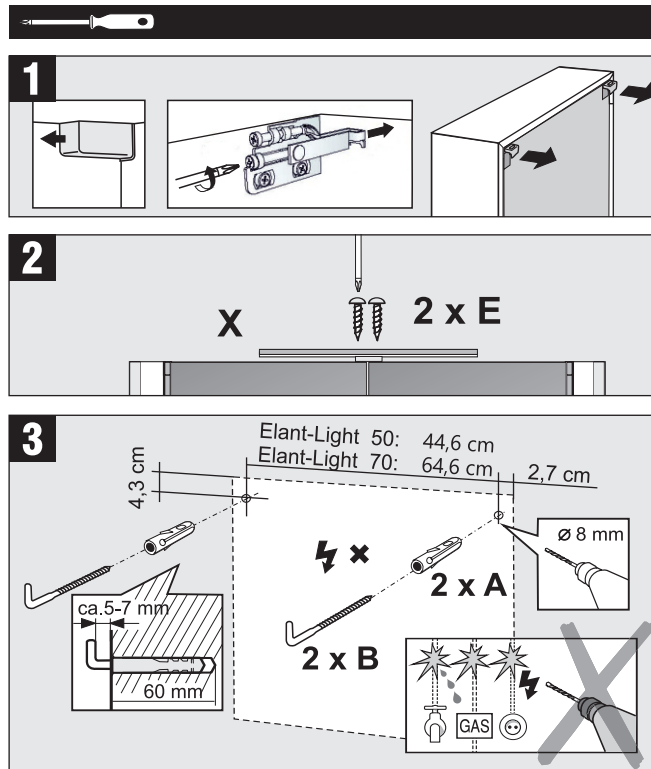
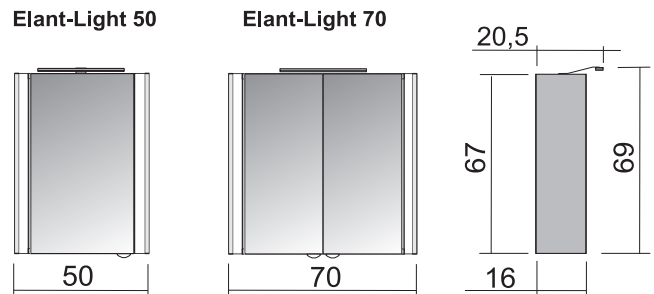
	Elant-Light 50	Elant-Light 70	
A	2 x	2 x	
B	2 x	2 x	
C	8 x	8 x	
D	1 x	2 x	
E	2 x	2 x	



SCHUTZBEREICH / SAFETY AREA

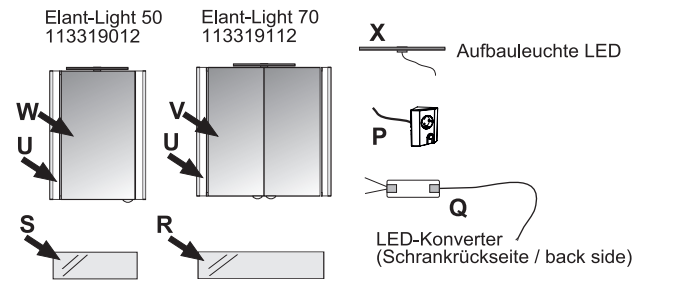


- FR Zone de protection
- NL Veiligheidsruimte
- IT Zona de protezione
- ES Zona de protección
- PT Zona de protecção
- CZ Ochranné pásmo
- PL Strefa ochronna
- HU Védett terület
- SI Zaščitno območje
- HR Zaštiteno područje
- SK Ochranné pásmo
- HR Zaštitno područje
- RU Защитная зона
- SE Skyddsområde
- DK Sikkerhedsafstand
- B Vermdarsvæði
- FI Turva-alue
- EST Kaitseala
- TR Korunma bolumu
- GR Περιοχή προστασίας



ERSATZTEILE / SPARE PARTS

- FR Pièces d'échange
- CZ Náhradní díly
- SK Náhradné diely
- UK Reservedele
- NL Onderdelen
- PL Części zamienne
- HR Rezervni dijelovi
- FI Auka hylit
- IT Pezzi ricambio
- HU Tartalék részek
- RU Резервные части
- FI Varaosat
- ES Piezas de recambio
- SI Rezerвні deli
- RO Piese de schimb
- ES Yedek parçalar
- PT Peças sobresselentes
- HR Pričuvni dijelovi
- SE Reservdelar
- TR Yedek parçalar
- GR Ανταλλακτικά



Bestellbeispiel / ordering example: Elant-Light 50 / 11 3319012 / W