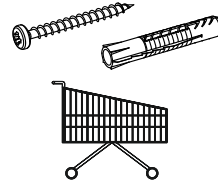


x2



Wybierz / Kup materiał
montażowy odpowiedni
do rodzaju ściany.

Befestigungsmaterial
entsprechend der
Wandbeschaffenheit
wählen/kaufen.

Choose/Buy mounting
material according
to the wall texture.

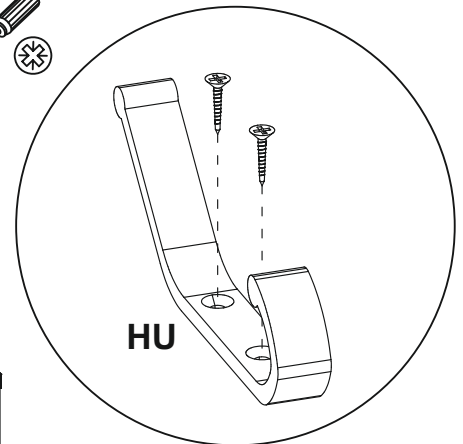
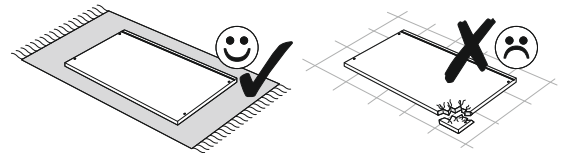
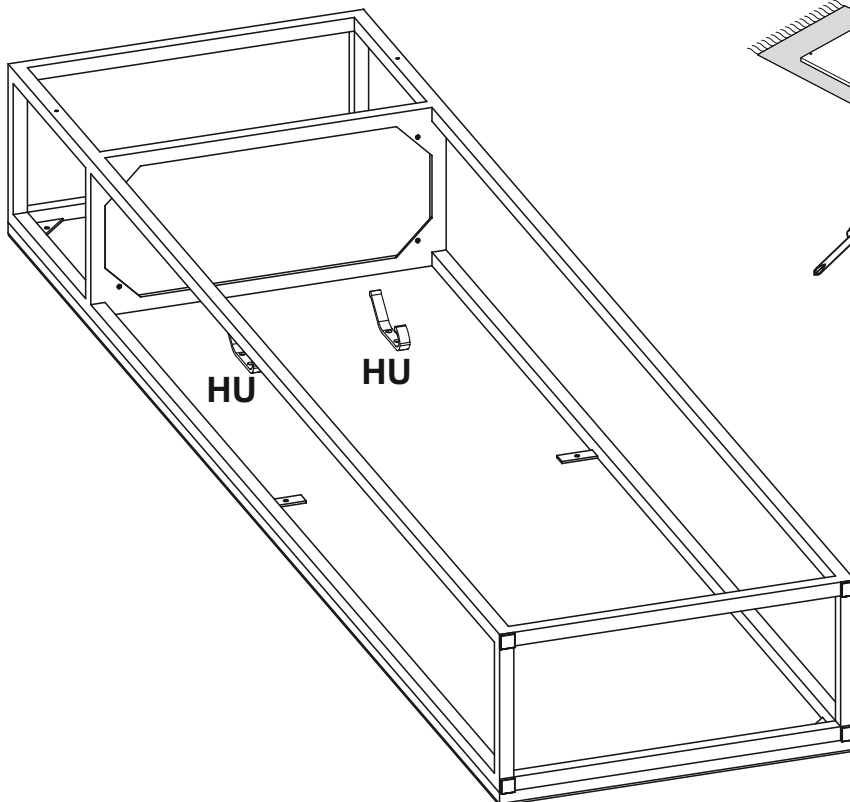


Podczas wiercenia należy stosować
odpowiedni sprzęt ochronny
(okulary ochronne, ochrona słuchu).

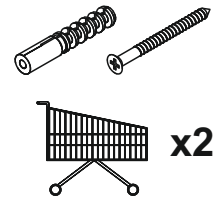
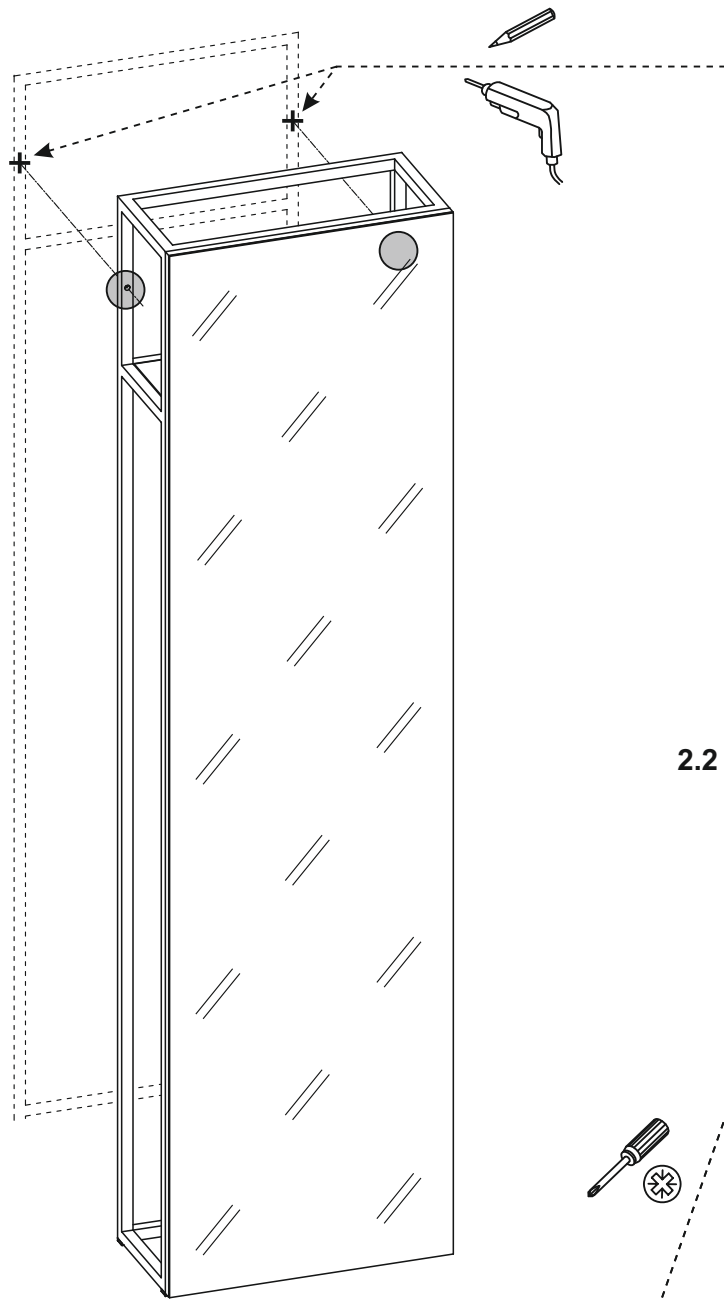
Beim Bohren entsprechende Schutzausrüstung
(Schutzbrille, Gehörschutz) tragen.

Wear appropriate protective equipment when drilling
(safety goggles, ear protection).

1.1



2.1



2.2

