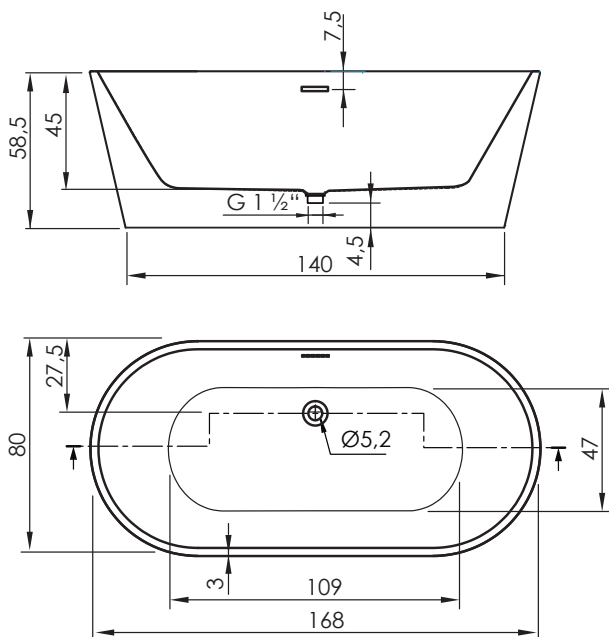


**Material / Material / Matériel / Material / Materiale**  
sanitary acrylic

**Color / Colour / Couleur / Cor / Colore**



cm  
+/- 0,5

**Incluido / Included / Inclus/ Incluído / Incluso**



Tubo de descarga flexible, con codo  
Flexible discharge tube, with elbow  
Tube à décharge flexible, avec coude  
Tubo de descarga flexível, com cotovelo  
Tubo di scarico flessibile, con gomito



Desagüe cromado incluido  
Chrome plated drain included  
Bonde chromé inclus  
Dreno cromado incluido  
Scarico cromato incluso

P kg	P' kg	V cmxcmxcm	CA L	S m2	CS kg/m 2
57	72	171 x 83 x 62	268	0,66	492

**P:** Peso neto / Net weight / Poids net / Peso líquido / Peso netto

**P':** Peso de expedición / Expedition Weight / Poids d'expédition/ Peso do expedição / Peso spedizione

**V:** Volumen de expedición / Expedition Volume / Volume d'expédition / Volume do expedição / Volume spedizione

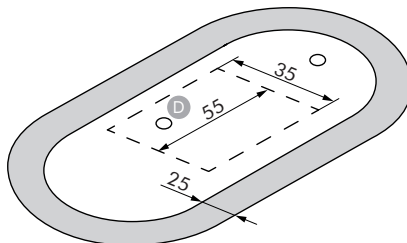
**CA:** Contenido agua / Water content / Contenu d'eau / Conteúdo de água / Contenuto acqua


**S:** Superficie cálculo / Calculation area / Calcul de surface / Cálculo de área / Area de calcolo

**CS:** Carga suelo / Floor load / Charge du sol / Cargo no solo / Carico di piano

**Preinstalación / Preinstallation / Pré-installation / Pré-instalação / Preinstalacion**

Grifería exenta / Freestanding taps / Robinets exemptés / Torneiras isentas / Rubinetti esenti



 Área para grifería exenta/ Area for freestanding tap / Zone pour robinet exemptés / Área para torneira isentas/ Area per rubinetti esenti

 Desagüe / Waste / Bonde / Drenagem / Scarico