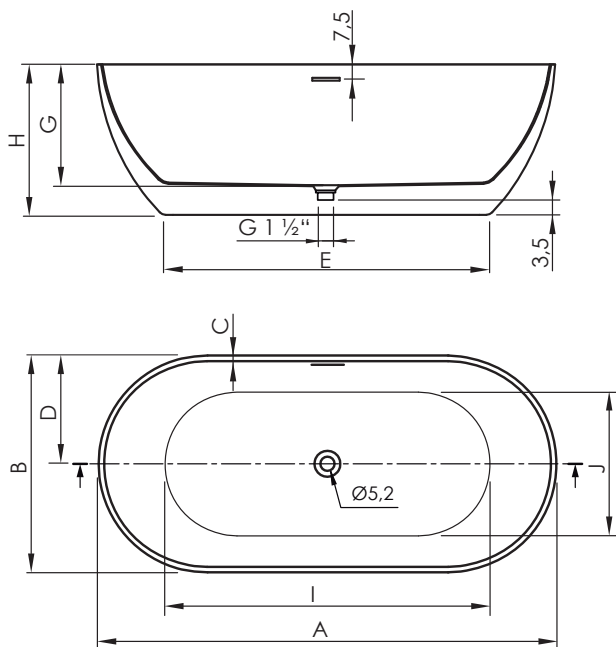


Material / Material / Matériel / Material / Materiale
sanitaryacrylic

Color / Colour / Couleur / Cor / Colore



cm
+/- 0,5

Incluido / Included / Inclus/ Incluso / Incluso



Tubo de descarga flexible, con codo
Flexible discharge tube, with elbow
Tube à décharge flexible, avec coude
Tubo de descarga flexível, com cotovelo
Tubo di scarico flessibile, con gomito



Desagüe cromado incluido
Chrome plated drain included
Bonde chromé inclus
Dreno cromado incluido
Scarico cromato incluso

dim. cm	A	B	C	D	E	G	H	I	J	P kg	P' kg	V cmxcmxcm	CA L	S m2	CS kg/m2
150x75	150	75	1,5	37,5	102	44	57	102	47	40	55	155 x 80 x 62	248	0,48	600
170x80	170	80	1,5	40	122	44	60	120	52	47	62	177 x 85,5 x 62	314	0,63	573

P: Peso neto / Net weight / Poids net / Peso líquido / Peso netto

P': Peso de expedición Expedition Weigh / Poids d'expédition / Peso do expedição / Peso spedizione

V: Volumen de expedición / Expedition Volume / Volume d'expédition / Volume do expedição / Volume spedizione

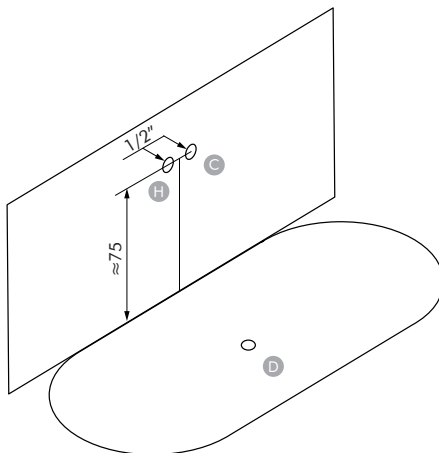
CA: Contenido agua / Water content / Contenu d'eau / Conteúdo de água / Contenuto acqua

S: Superficie cálculo / Calculation area / Calcul de surface / Cálculo de área / Area de calcolo

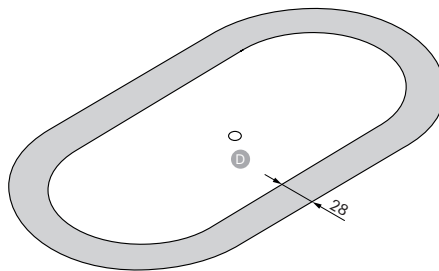
CS: Carga suelo / Floor load / Charge du sol / Cargo no solo / Carico di piano


Preinstalación / Preinstallation / Pré-installation / Pré-instalação / Preinstalacion

Grifería a pared / Wall taps / Robinets muraux / Torneiras de parede / Rubinetti a muro



Grifería exenta / Freestanding taps / Robinets exemptés / Torneiras isentas / Rubinetti esenti



 Área para grifería exenta/ Area for freestanding tap / Zone pour robinet exemptés / Área para torneira isentas/ Area per rubinetti esenti

- D** Desagüe / Waste / Bonde / Drenagem / Scarico
- C** Agua fría / Cold water / Eau froide / Água fria / Acqua fredda
- H** Agua caliente / Hot water / Eau chaude / Água quente / Acqua calda