

iSC GmbH  
Customer Service  
Eschenstraße 6  
94405 Landau/Isar

Telefon: +49 9951 959 2019  
Email: service-de@einhell.com

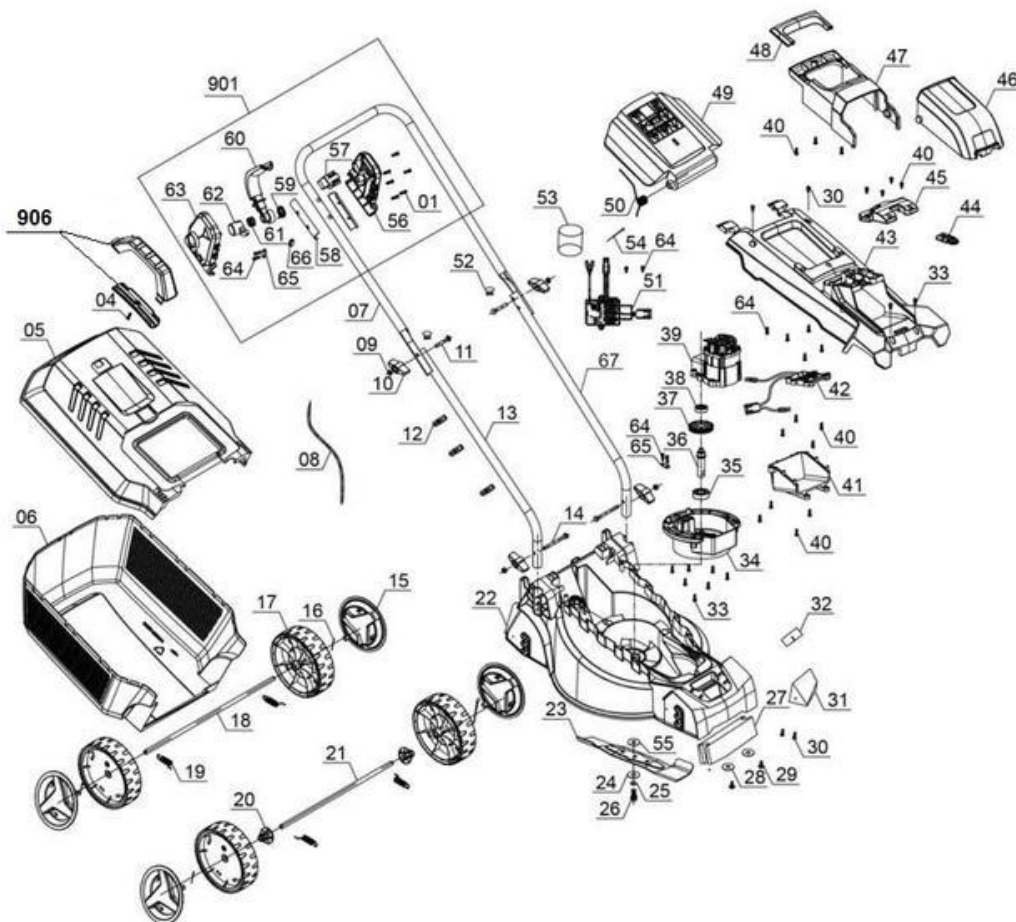


Maschinen-Set (Garten)  
GE-CM 3018 Li CL Set

Artikelnummer: 3413154  
Identnummer: 21031

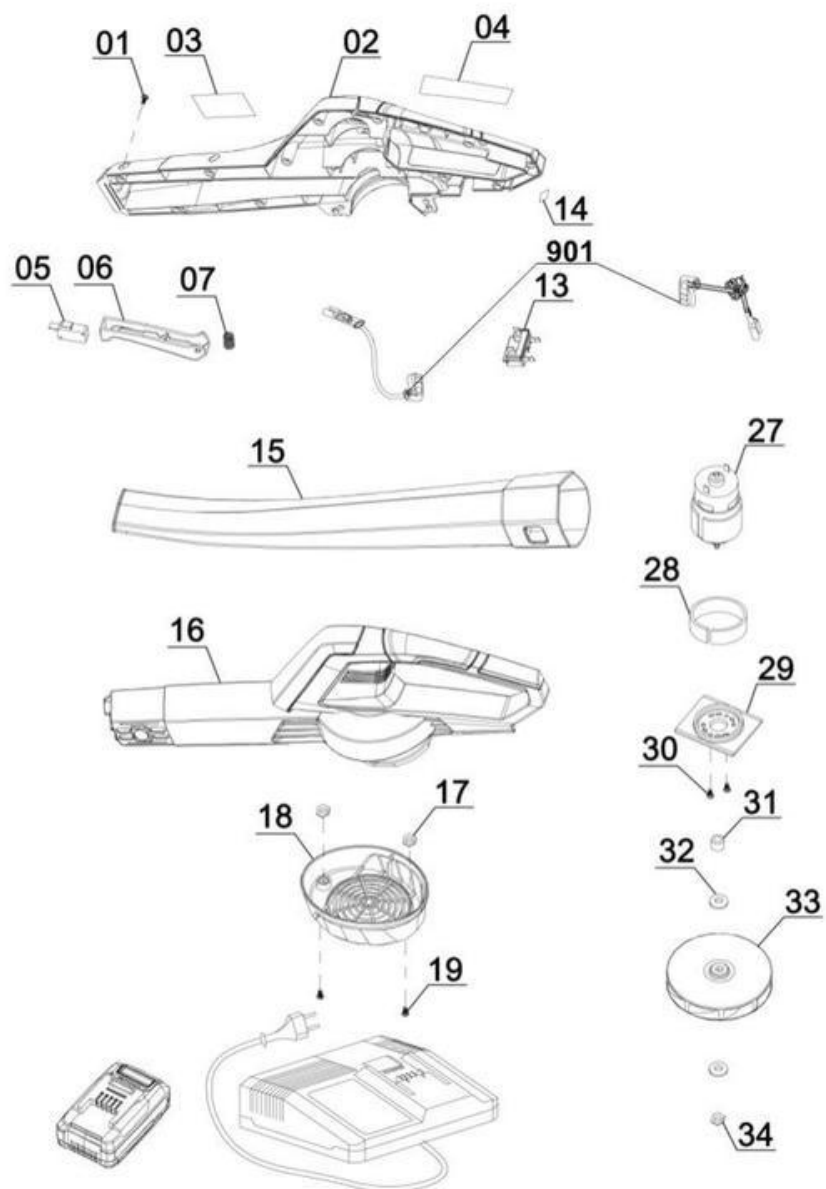
### Ersatzteile

Pos	Art.	Identnummer	Produktname
	3413156	00020	GE-CM 18/30 Li for Kit
	3433531	00020	GC-CL 18 Li E for Kit
	4511331	00030	Power-X-Change 18V 3,0Ah f.Kit
	4512123	00010	PXC 18V 30min f.K.



## Ersatzteile

Pos	Art.	Identnummer	Produktname
004	341315701004	00000	Kreuzschlitzschraube
005	341315701005	00000	Grasfangkorboberteil
006	341315701006	00000	Grasfangkorbunterteil
007	341315701007	00000	Schubbügeloberteil
008	341315701008	00000	Verbindungsleitung
009	341315701009	00000	Sicherungsmutter
010	341315701010	00000	Schnellspanner
011	341315701011	00000	Flachrundschrabe
012	341315701012	00000	Kabelbefestigungsklammer
013	341315701013	00000	Schubbügelhalter rechts
014	341315701014	00000	Vierkantschraube
015	341315701015	00000	Radkappe
016	341315701016	00000	Sicherungssplint
017	341315701017	00000	Rad
018	341315701018	00000	Hinterradachse
019	341315701019	00000	Zugfeder
020	341315701020	00000	Aufnahme
021	341315701021	00000	Vorderradachse
022	341315701022	00000	Grundgehäuse
023	341315701023	00000	Messer
024	341315701024	00000	Unterlegscheibe
025	341315701025	00000	Federring
026	341315701026	00000	Messerbefestigungsschraube
027	341315701027	00000	Gegengewicht
028	341315701028	00000	Scheibe
029	341315701029	00000	Kreuzschlitzschraube
030	341315701030	00000	Flanschschraube
031	341315701031	00000	Leitplatte
032	341315701032	00000	Schaumstoff
033	341315701033	00000	Kreuzschlitzschraube
034	341315701034	00000	Getriebegehäuse
035	341315701035	00000	Kugellager
036	341315701036	00000	Antriebswelle
037	341315701037	00000	Zahnrad
038	341315701038	00000	Kugellager
039	341315701039	00000	Motor
040	341315701040	00000	Kreuzschlitzschraube
041	341315701041	00000	Akkuaufnahme
042	341315701042	00000	Anschlusskabel
043	341315701043	00000	Motorabdeckung
044	341315701044	00000	Sicherheitsstecker
045	341315701045	00000	Abdeckplatte
046	341315701046	00000	Akkudeckel
047	341315701047	00000	Tragegriff
048	341315701048	00000	Tragegriffabdeckung
049	341315701049	00000	Auswurfklappe
050	341315701050	00000	Drehfeder
051	341315701051	00000	Platine
052	341315701052	00000	Stopfen
053	341315701053	00000	Spule
054	341315701054	00000	Kabelbinder
055	341315701055	00000	Führungsbuchse
067	341315701067	00000	Schubbügelhalter links
099	341315503099	00000	Farbkarton
901	341315701901	00010	Schalter-/Steckerkombination
906	341315701906	00010	Fangkorbgriff



## Ersatzteile

Pos	Art.	Identnummer	Produktname
001	343350101001	00000	Kreuzschlitzschraube
002	343350101002	00000	Gehäuse rechts
003	343353102003	00000	Logo
004	343353102004	00000	Name Board
005	343350101005	00000	Mikroschalter
006	343350101006	00000	Ein-/Ausschalttaste
007	343350101007	00000	Druckfeder
013	343350101013	00000	Kontaktplatte
014	343353102014	00000	2D-code label
015	343350101015	00000	Blasrohr
016	343350101016	00000	Gehäuse links
017	343350101017	00000	Mutter
018	343350101018	00000	Lüfterabdeckung
019	343350101019	00000	Kreuzschlitzschraube
027	343350101027	00000	Motor
028	343350101028	00000	Dämpfer
029	343350101029	00000	Befestigungsplatte
030	343350101030	00000	Kreuzschlitzschraube
031	343350101031	00000	Buchse
032	343350101032	00000	Unterlegscheibe
033	343350101033	00000	Lüfterrad
034	343350101034	00000	Mutter
800	343353201800	00000	Drehzahlregler
801	343353201801	00000	Platine
901	343350101901	00010	Induktanz

Power-X-Change 18V 3,0Ah f.Kit

Artikelnummer: 4511331  
Identnummer: 00030

## Ersatzteile

Pos	Art.	Identnummer	Produktname
	451204199	00000	Karton für Starterkit 3Ah
	451133103801	00000	Akkugehäuse
801	451133102800	00000	Akku Li-Ion 18V

PXC 18V 30min f.K.

Artikelnummer: 4512123  
Identnummer: 00010

## Ersatzteile

Pos	Art.	Identnummer	Produktname
	451212301851	00000	Ladegerät PXC

## Ersatzteile

Pos	Art.	Identnummer	Produktname
001	341315701001	00000	Kreuzschlitzschraube
056	341315701056	00000	Schaltgehäuse
057	341315701057	00000	Schalter
058	341315701058	00000	Klemmplatte
059	341315701059	00000	Drehfeder
060	341315701060	00000	Schalthebel
061	341315701061	00000	Druckfeder
062	341315701062	00000	Sperrknopf
063	341315701063	00000	Schaltgehäuseabdeckung
064	341315701064	00000	Kreuzschlitzschraube
065	341315701065	00000	Kabelzugentlastung
066	341315701066	00000	Kappe



Fangkorbgriff

Artikelnummer: 341315701906  
Identnummer: 00010

## Ersatzteile

Pos	Art.	Identnummer	Produktname
002	341315701002	00000	Fangkorbgriffoberteil
003	341315701003	00000	Fangkorbgriffunterteil

Induktanz

Artikelnummer: 343350101901  
Identnummer: 00010

## Ersatzteile

Pos	Art.	Identnummer	Produktname
010	343350101010	00000	Verbindungsleitung
022	343350101022	00000	Induktanz