

Vernis Shape

Einhebel-Waschtischmischer 100 mit isolierter Wasserführung und Zugstangen-Ablaufgarnitur

Oberflächen: **Mattschwarz** Artikelnummer: **71561670**



Beschreibung

Merkmale

- besteht aus: Einhebel-Waschtischmischer, Ablaufgarnitur
- ComfortZone 100
- Ausladung: 110 mm
- Auslaufhöhe: 95 mm
- Strahlart: Normalstrahl
- schwenkbarer Strahlformer
- maximale Durchflussmenge bei 3 bar: 5 l/min
- Keramikmischsystem
- Temperaturbegrenzung einstellbar
- mit isolierter Wasserführung - Wasserwege ohne Kontakt zu Nickel und Blei
- für Durchlauferhitzer geeignet
- Zugstangen-Ablaufgarnitur G 1¼
- Material Ablaufventil: Synthetik
- Anschlussart: G ¾ Anschlussschläuche
- Anschlussgröße: DN15
- DVGW_NE-6506DM0446
- PA-IX 38003/IO

Technologie



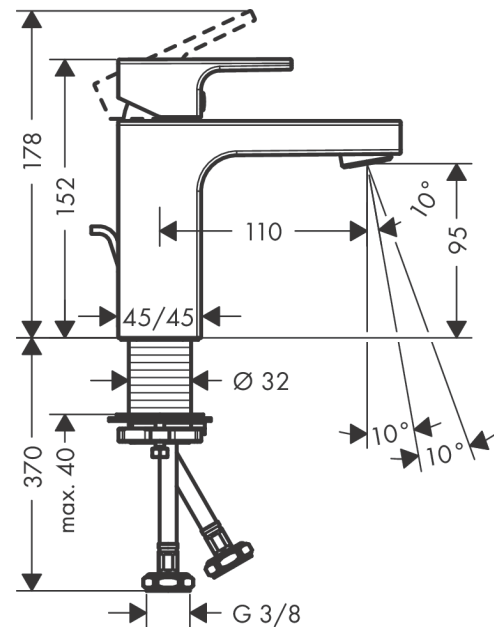
Zertifikate



Produktabbildung



Maßzeichnung



Vernis Shape

Einhebel-Waschtischmischer 100 mit isolierter Wasserführung und Zugstangen-Ablaufgarnitur

Oberflächen: **Mattschwarz** Artikelnummer: **71561670**



Durchflussdiagramm



Vernis Shape

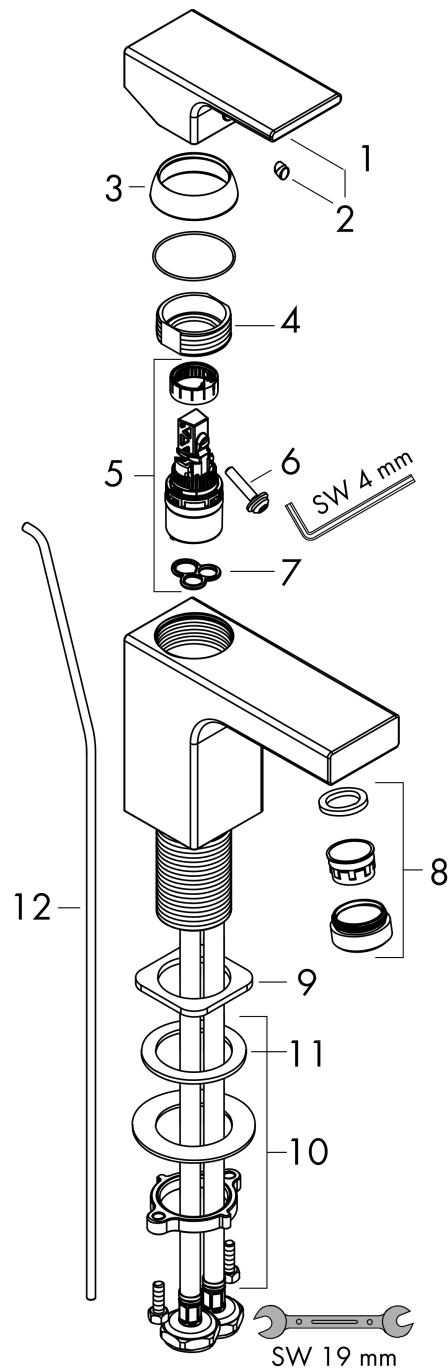
Einhebel-Waschtismischer 100 mit isolierter Wasserführung und Zugstangen-Ablaufgarnitur

Oberflächen: **Mattschwarz** Artikelnummer: 71561670



Explosionszeichnung

Baujahr: >04/21



Vernis Shape

Einhebel-Waschtischmischer 100 mit isolierter Wasserführung und Zugstangen-Ablaufgarnitur

Oberflächen: **Mattschwarz** Artikelnummer: **71561670**



Ersatzteilliste

Baujahr: >04/21

Pos.	Beschreibung	Artikelnummer	PG	VE
1	Griff	93684670	58	1
2	Griffstopfen	96338000	1	1
3	Kappe	93680670	0	1
4	Mutter	93686000	7	1
5	Kartusche kpl.	97685000	11	1
6	Sicherungsschraube	95140000	2	1
7	Dichtung	98865000	8	1
8	Luftsprudler schwenkbar M24x1 (5 l/min)	93834670	56	1
9	Dichtung	93687000	0	1
10	Schaftbefestigung kpl. (Ø 32)	13961000	7	1
11	Gleitring	97548000	1	1
12	Zugstange	93683670	54	1
a	Ablaufventil	94139670	64	1
b	Schaftverlängerung 35 mm	13898000	12	1