

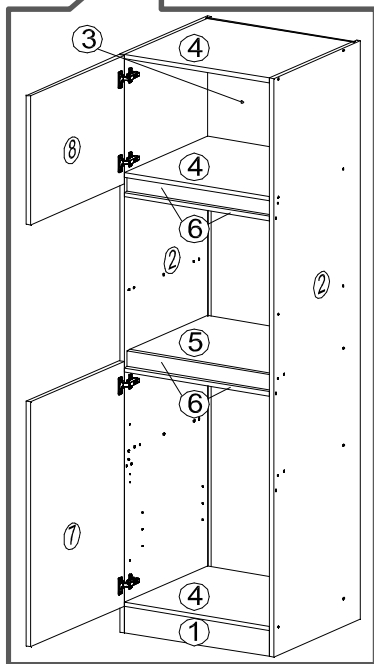
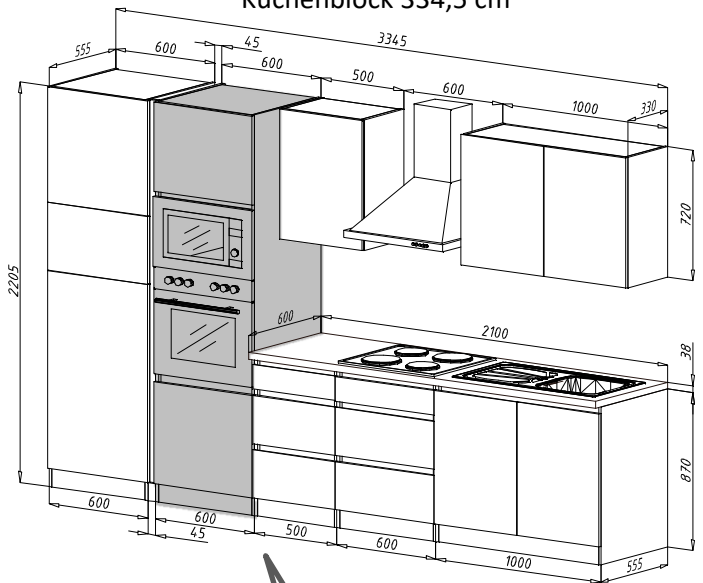
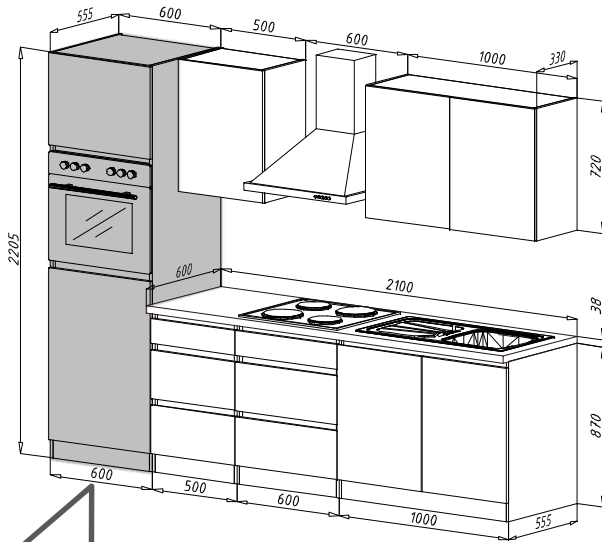


**A**

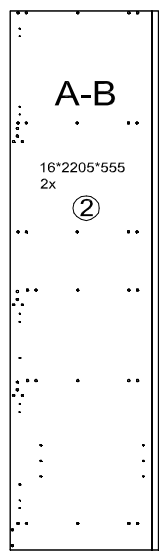
**B**

Mögliche Kombinationen: Küchenblock 270 cm

Küchenblock 334,5 cm



**A**

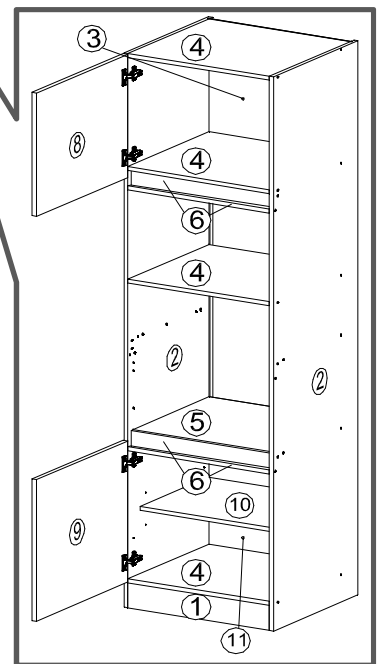


- 3\*467\*581 1x **3** A-B
- 16\*568\*531 3x **4** A-B
- 16\*568\*495 1x **5** A-B
- A-B
- 16\*568\*100 1x **1**
- 16\*568\*60 4x **6** A-B

**B**

- 18\*490\*597 1x **8** A-B
- 18\*933\*597 1x **7** A
- 18\*563\*597 1x **9** B

- 16\*568\*531 1x **4** B
- 16\*568\*450 1x **10** B
- 3\*598\*581 1x **11** B



Diesen Ersatzteilen befinden sich in Packstück GLRP60HK..GKE144

KO 01 8\*30  
42 X



KN 03 7\*50  
28 X



PL 12  
28 X



PN 01 SOFT CLOSE  
4 X



PD 01  
4 X



PP 01  
4 X



DR 27 3,5\*16  
16 X



KV 01 1,5\*20  
30 X



KL 01 4 mm  
1 X



SP 01  
2 X

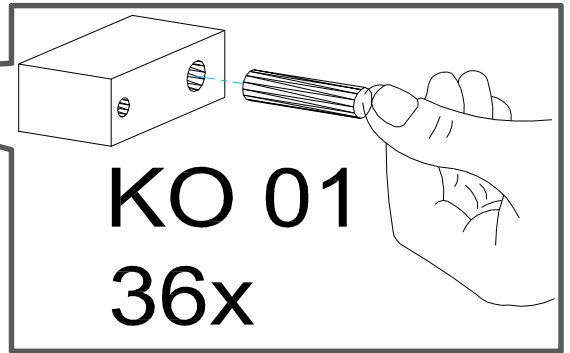
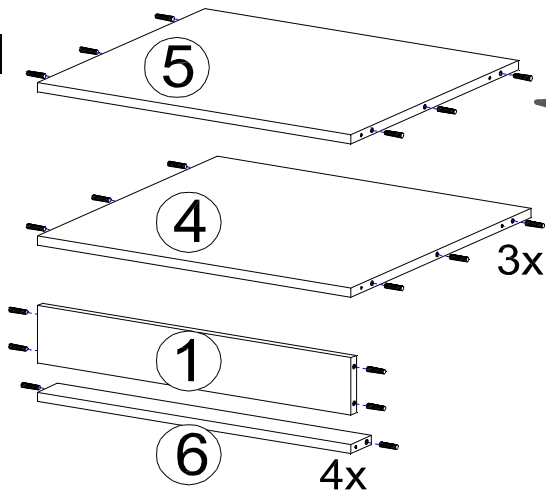


Zum Schutz der Holzteile können Sie rundum die Sockelleiste eine Silikonnaht ziehen.

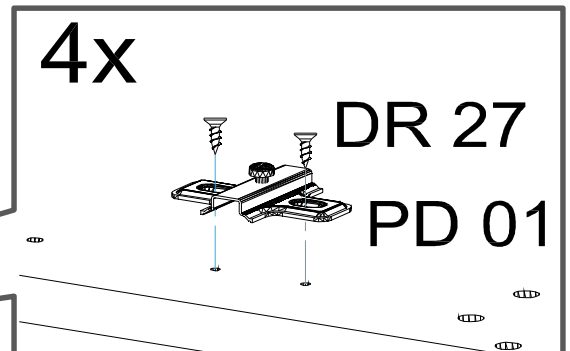
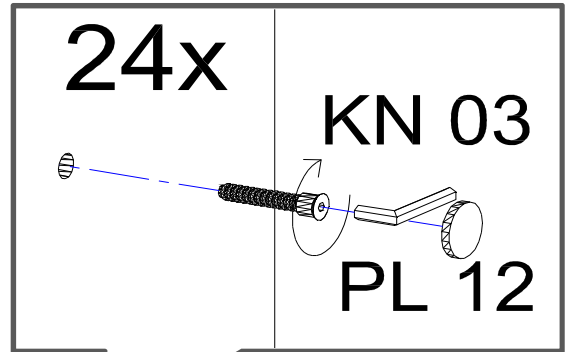
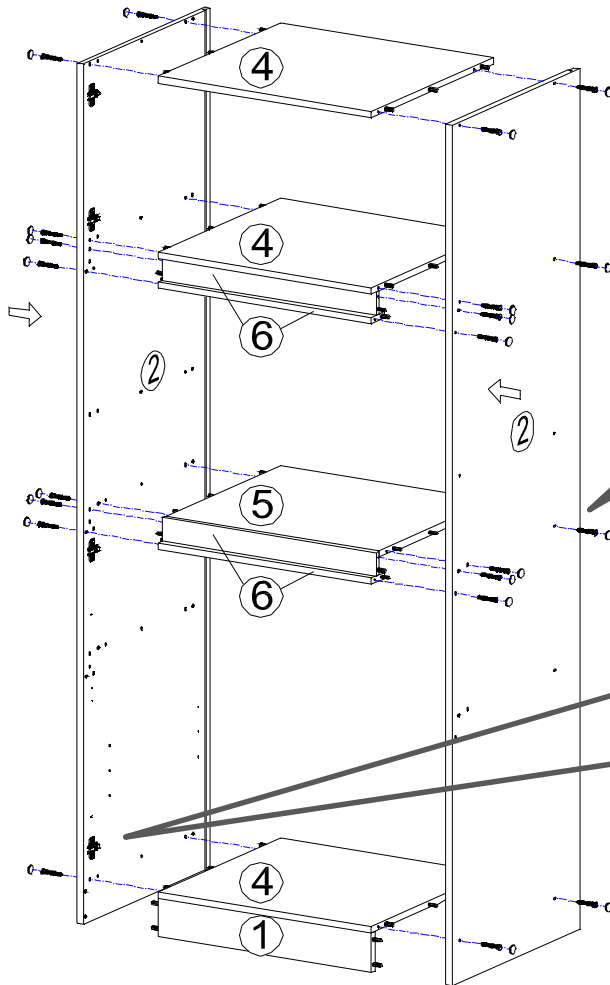


NEG-Novex Grosshandels-gesellschaft für Elektro- und Haustechnik GmbH Chenoverstraße 5  
67117 Limburgerhof  
<http://www.respekta.info>

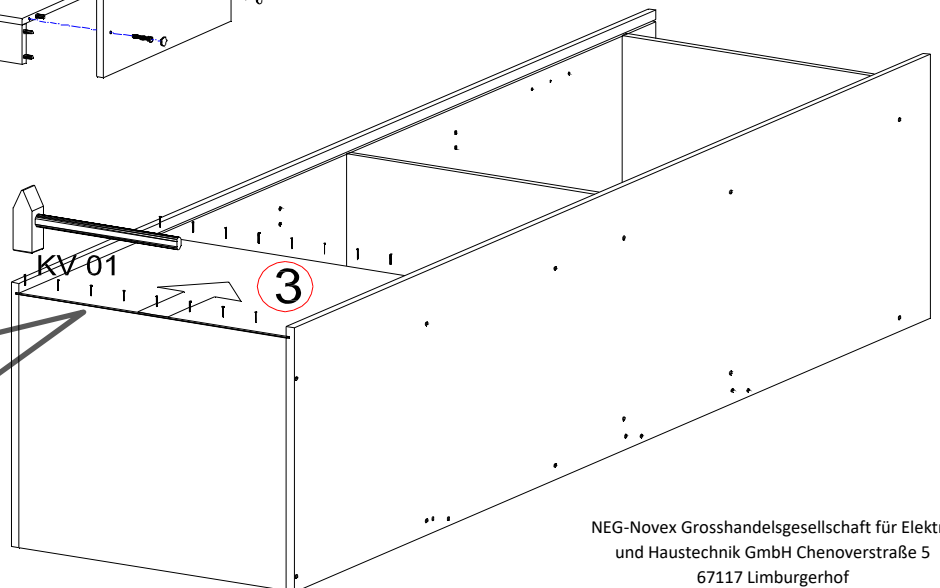
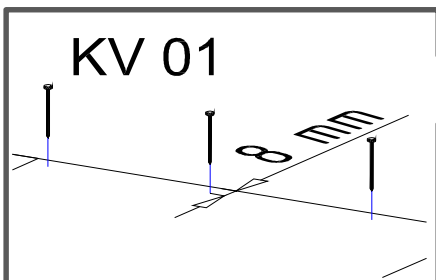
1./A



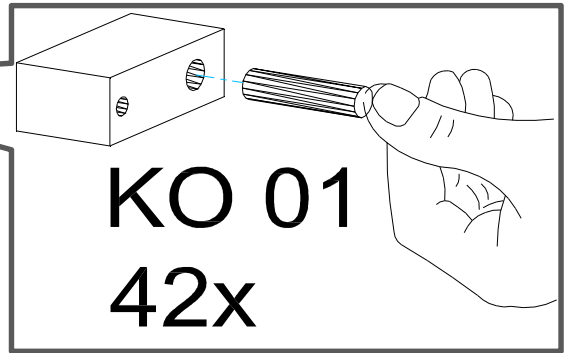
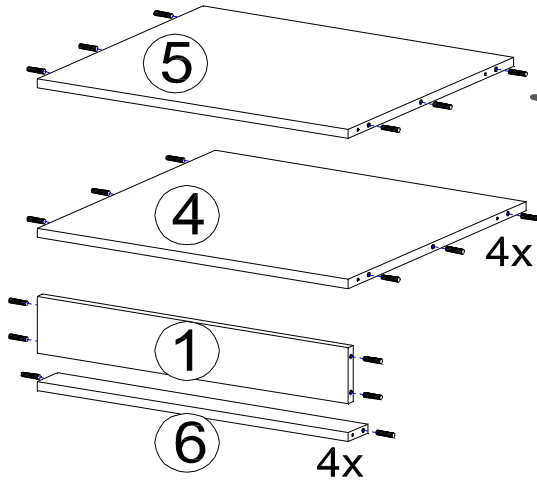
2./A



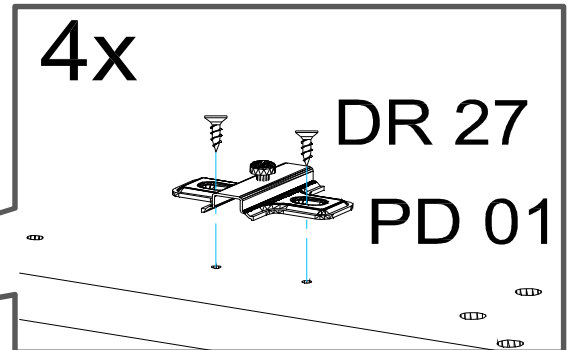
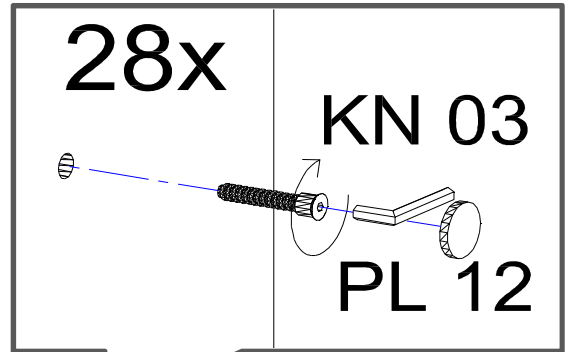
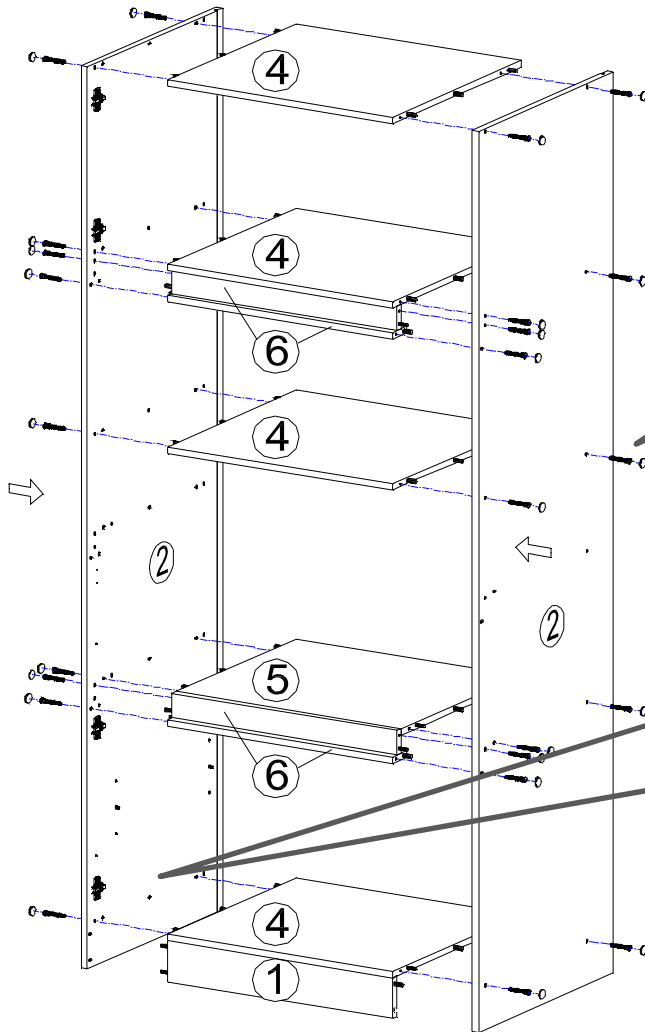
3./A



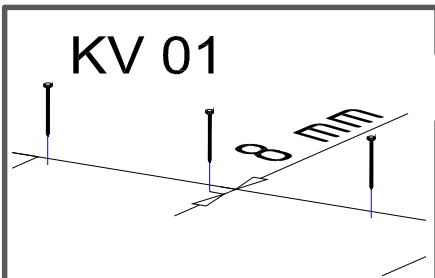
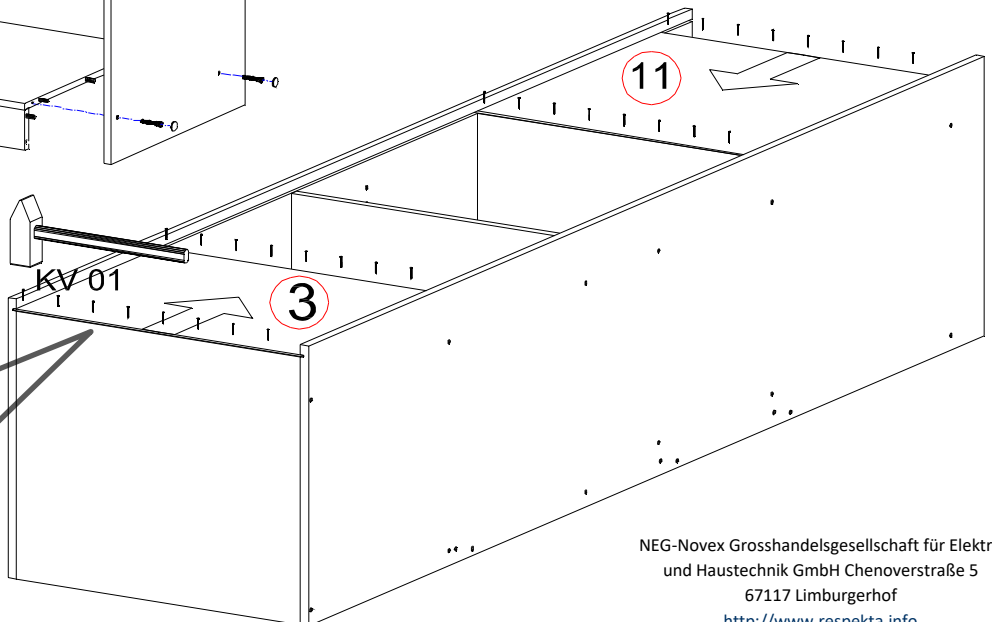
1./B



2./B



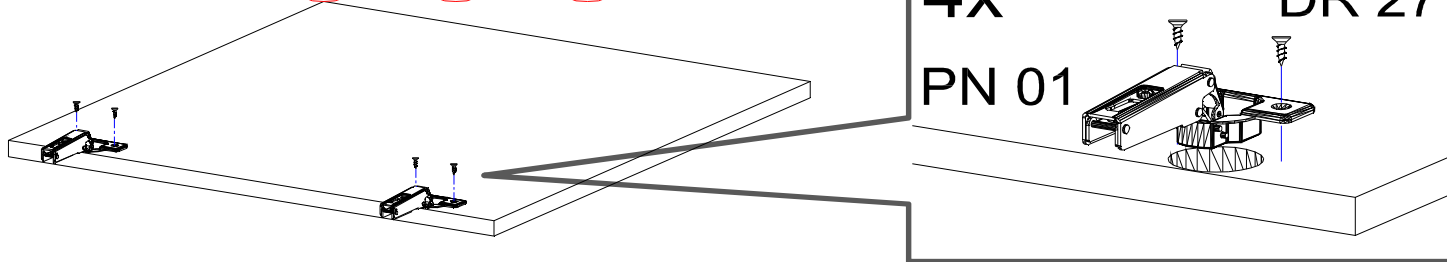
3./B



4./A+B

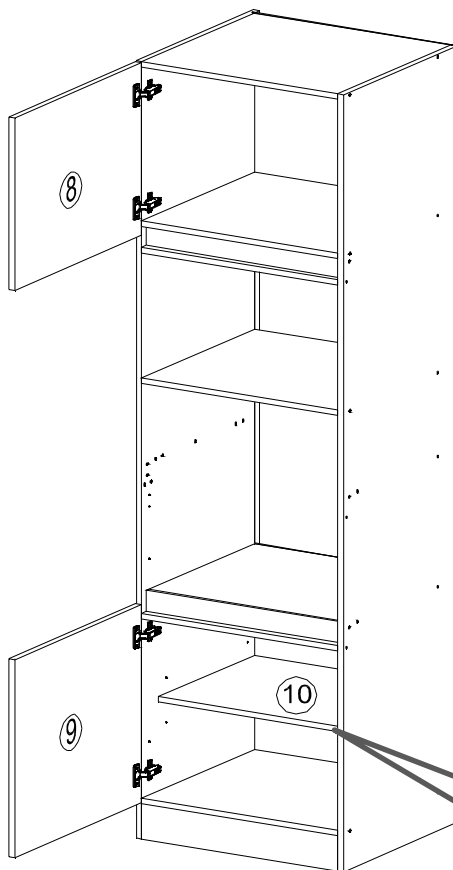
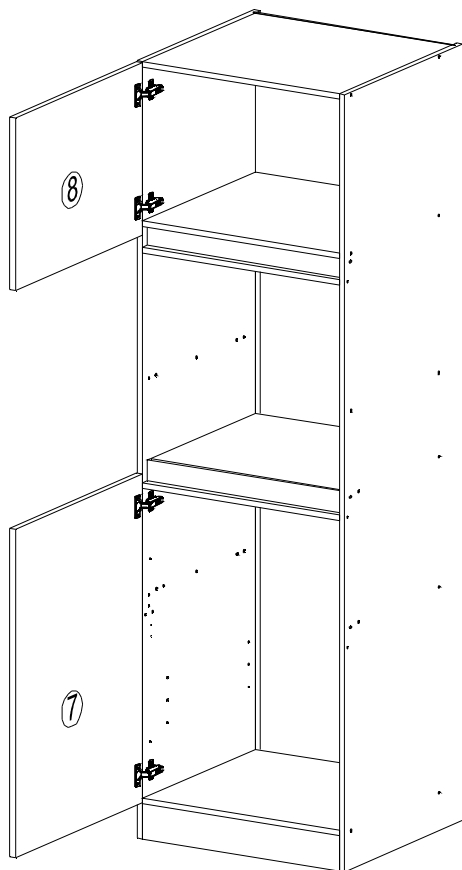
7 8 9

4x DR 27  
PN 01

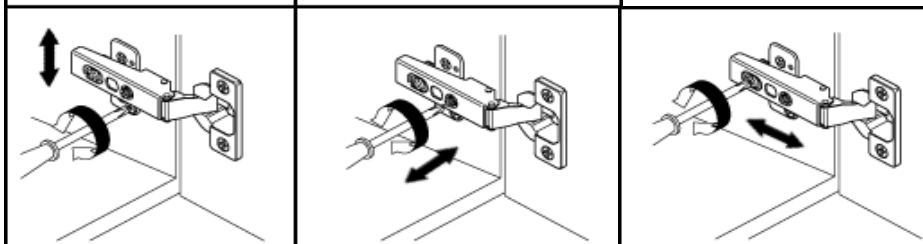
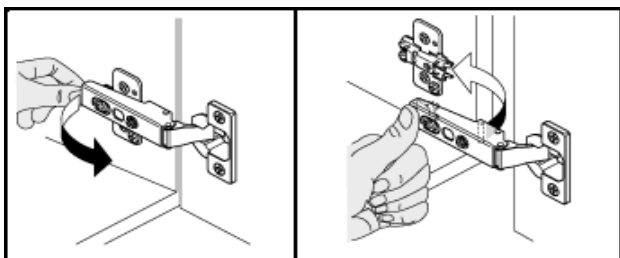
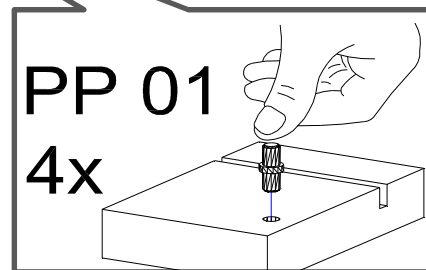


5./A

5./B



PP 01  
4x

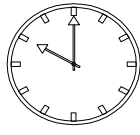
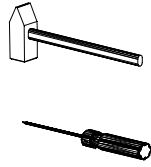
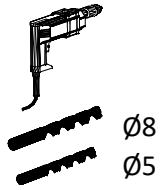
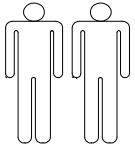


Für die Reinigung bitte die folgenden Putzartikel nicht verwenden: Pulver- Basen des Gleichungslöser; Scheuermittel!

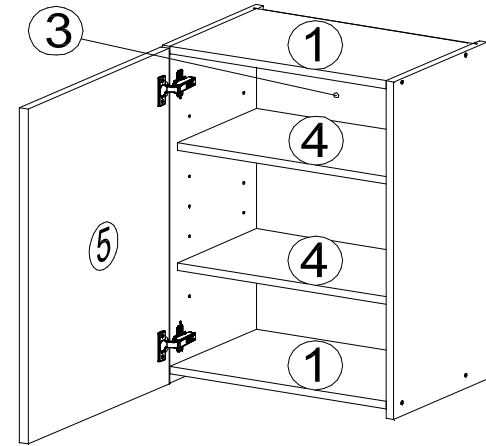
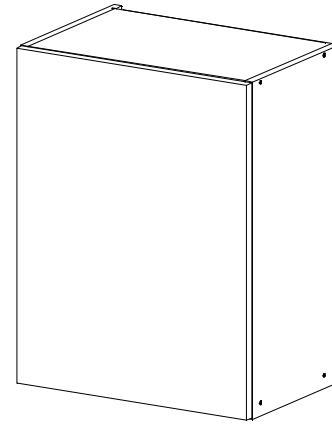
**Bitte nur Material, wie Baumwolle verwenden!**

BEACHTEN SIE BITTE, DASS BEI EINER NICHT FACHGEMÄSSEN MONTAGE, EV. BEI ÜBERMÄSSIGEN ODER UNGEEIGNETEN BELASTUNG/BESCHWÄRUNG DES MÖBELTEILES DURCH GEGENSTÄNDE ODER PERSONEN ES ZU EINER BESCHÄDIGUNG DES MÖBELSTÜCKES KOMMEN KANN!

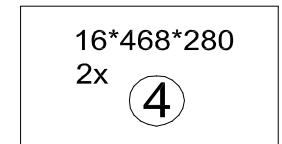
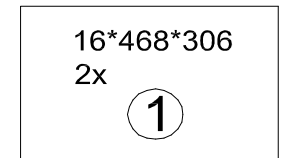
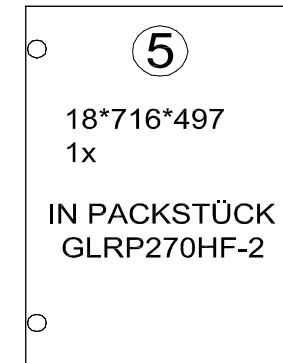
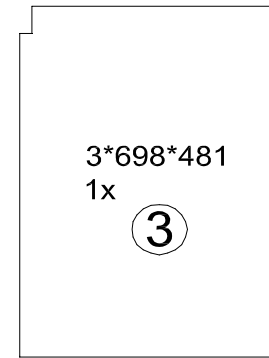
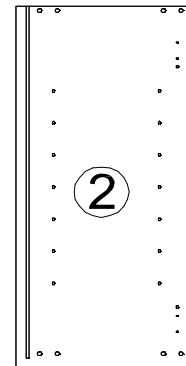
**Die Möbel nicht permanent in Kontakt mit Wasser bringen.**



45min



16\*720\*330  
2x



KO 01 8\*30  
8x



KN 03 7\*50  
8x



PL 12  
8x



PP 01  
8x



PN 01 SOFT CLOSE  
2x



PD 01  
2x



AK 103  
2x



DR 27 3,5\*16  
8x



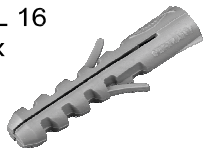
DR 42 4\*30  
4x



KV 01 1,5\*20  
10x



PL 16  
2x



HK 01  
2x



PL 01  
1x



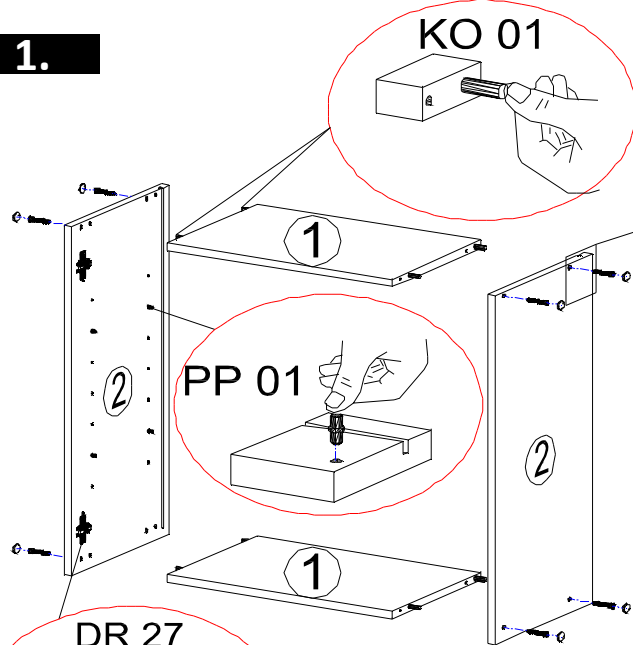
KL 01 4mm  
1x



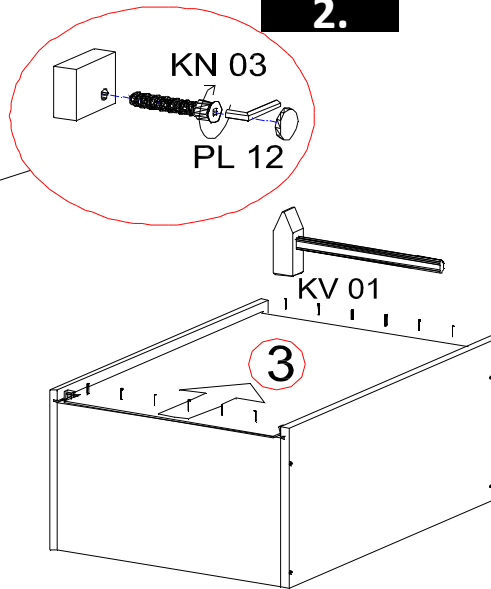
**DE** Eine unsachgemäße Befestigung der Hängebeschläge / Wandbefestigung kann zur Ablösung der Hängeschränke aus der Wand führen. Benutzen Sie unbedingt Dübel, den in Verbindung mit dem Wandmaterial die Tragfähigkeit sicherstellen. Sollten Sie unsicher sein welchen Typ Dübel und Schrauben Sie benötigen, fragen Sie bitte beim Fachhandel nach.

**Achtung!** Bitte geben Sie bei möglichen Reklamationen immer die Produkt-ID-Nummer (siehe separates Blatt) an.

1.

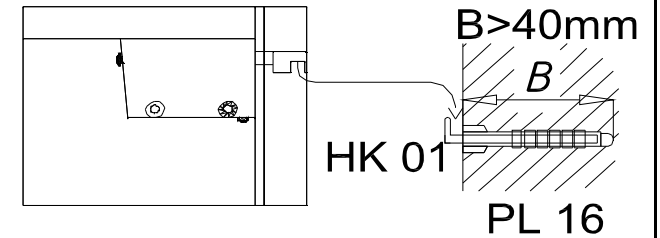


2.

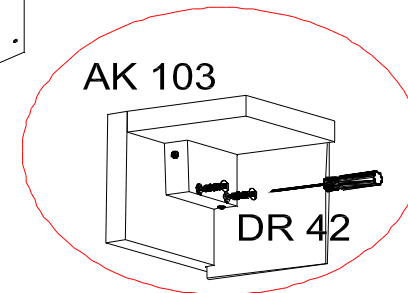


3.

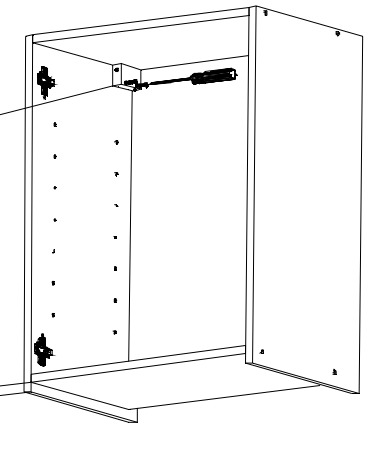
Die Schraube HK01 und PL16 muss in der Wand montiert werden. Danach kann Bauteil AK103 daran aufgehängt werden.



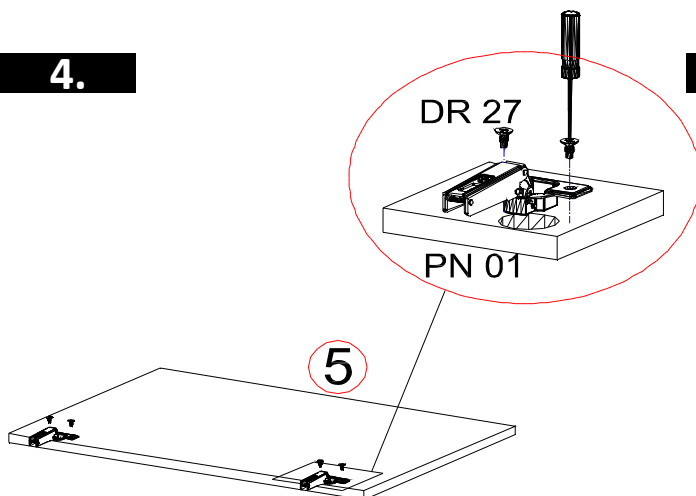
AK 103



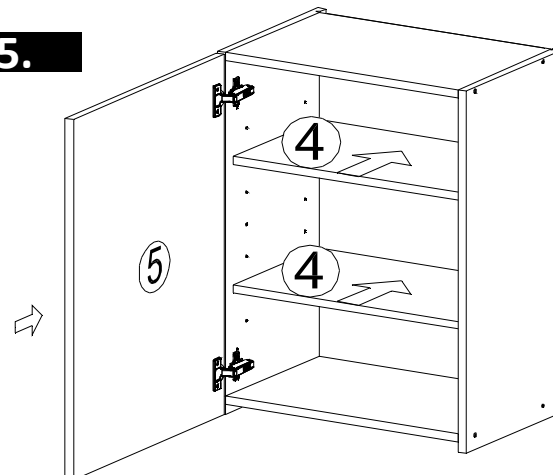
20



4.

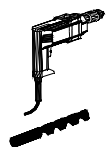
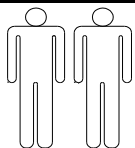


5.

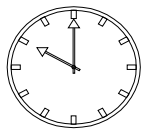
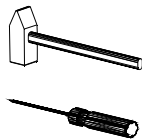


Bauteil AK103 muss an der linken und an der rechten oberen Ecke vom Hängeschrank montiert werden. Die konkrete Einstellung von AK103 wird auf letzter Seite ersichtlich!

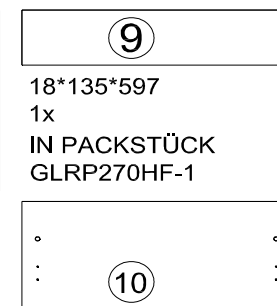
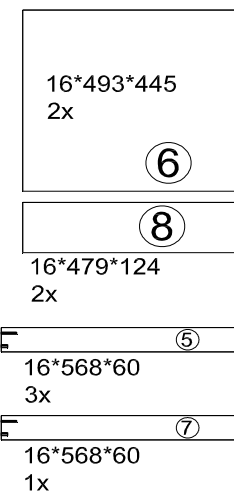
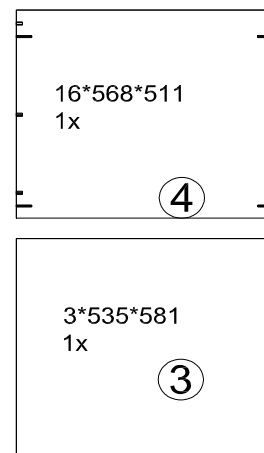
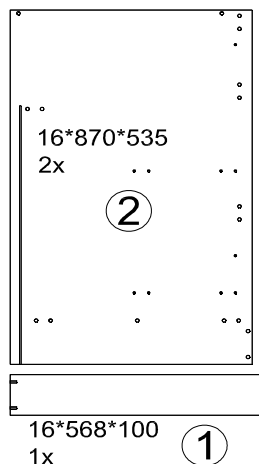
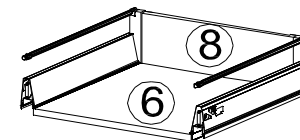
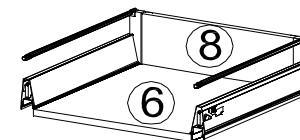
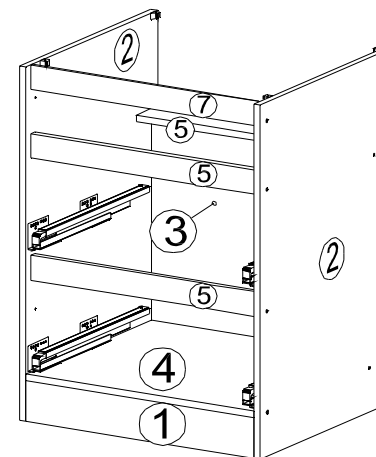
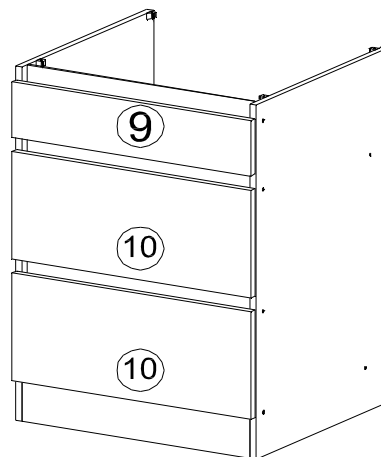
# GLRP270HKES2-HKW2 60 cm Unterschrank mit 2 Schubladen und 1 Blende Seite 3 von 8



Ø5



60min



<p>KO 01 8*30 18x</p>	<p>KN 03 7*50 12x</p>	<p>PL 12 12x</p>
<p>STR- SIN 4x</p>	<p>STR- KAVA 4x</p>	<p>STR- HAT2 4x</p>
<p>STR- RELING 4x</p>	<p>AK 145 4x</p>	<p>STR- TAK 4x</p>
<p>EU 01 6*11 12x</p>	<p>DR 27 3,5*16 40x</p>	<p>DR 20 4*20 8x</p>
<p>DR 42 4*30 4x</p>	<p>KV 01 1,5*20 20x</p>	<p>PL 01 1x</p>
<p>KL 01 4mm 1x</p>	<p>SP 01 2x</p>	<p>AK 121 2x</p>

Zum Schutz der Holzteile können Sie rundum die Sockelleiste eine Silikonnaht ziehen.



NEG-Novex Grosshandelsgesellschaft für  
Elektro- und Haustechnik GmbH  
Chenoverstraße 5  
67117 Limburgerhof  
<http://www.respekta.info>



1.

AK 145

DR 27  
AK 121

KN 03

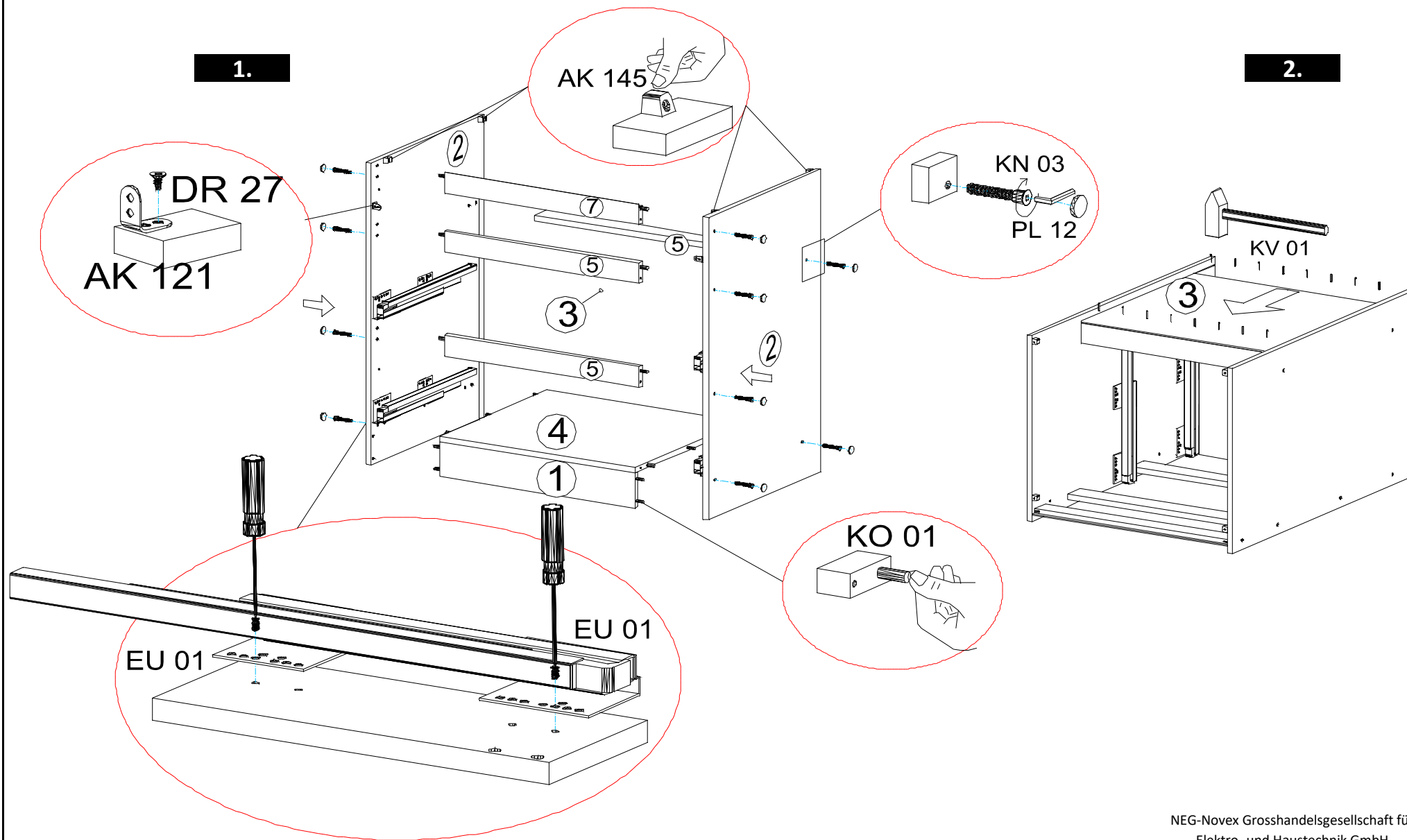
PL 12

KV 01

KO 01

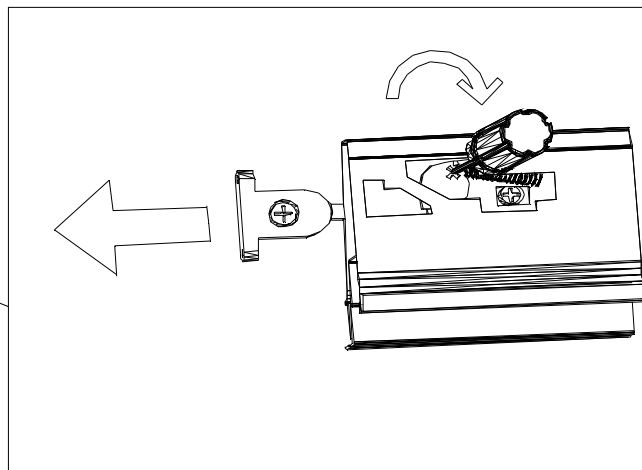
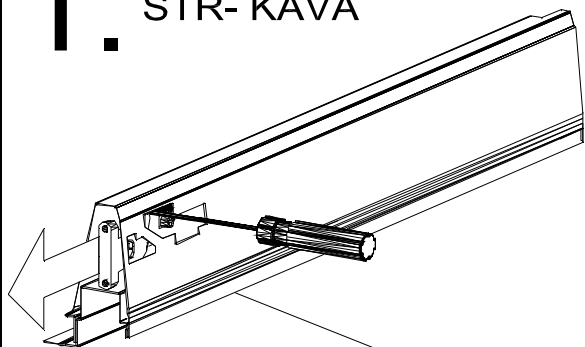
EU 01

EU 01

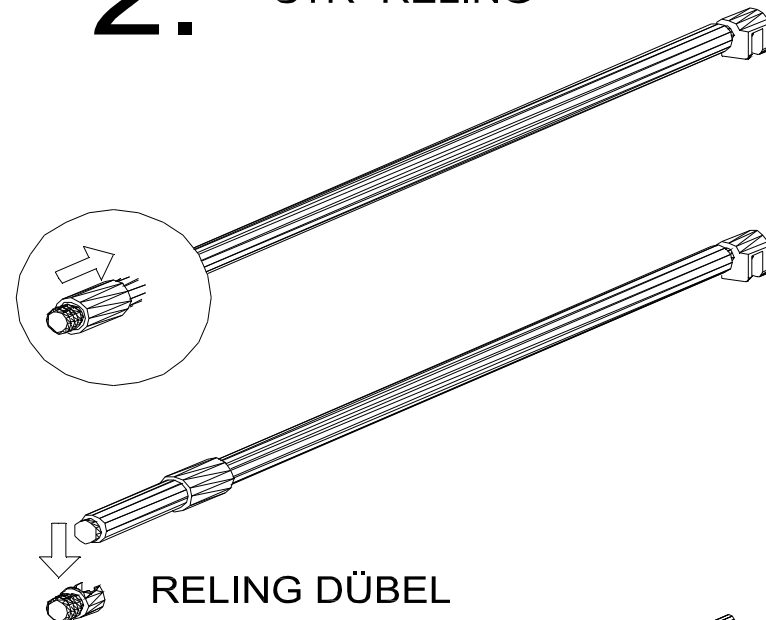




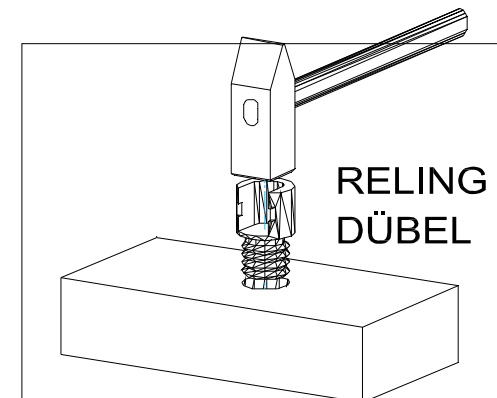
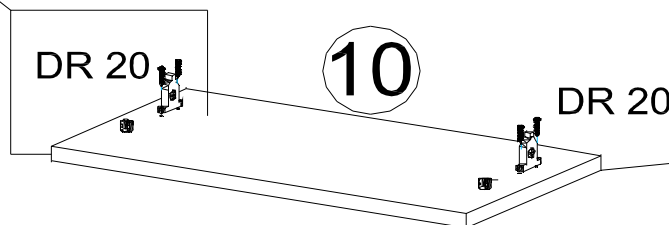
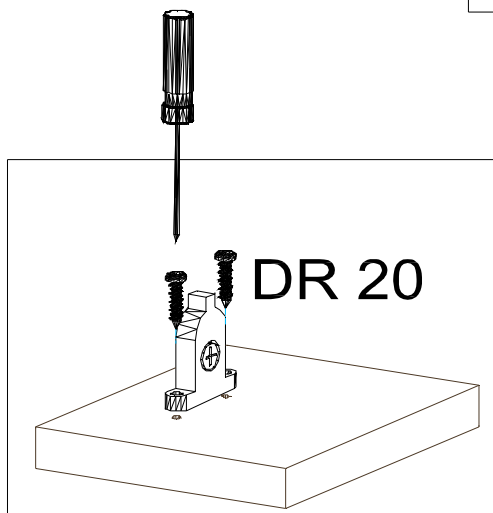
# 1. STR- KAVA



# 2. STR- RELING

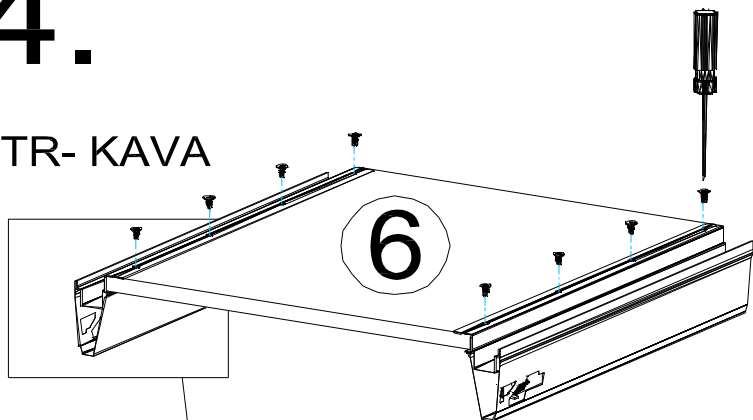


# 3.

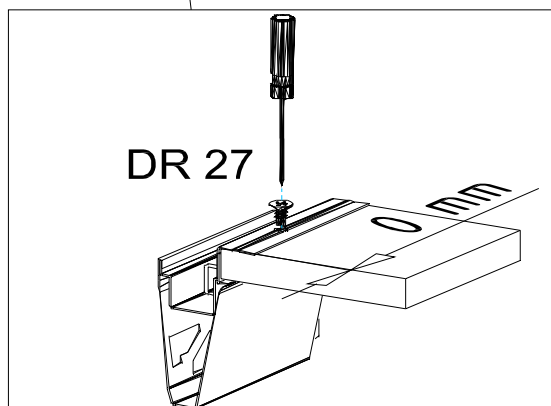


4.

STR- KAVA

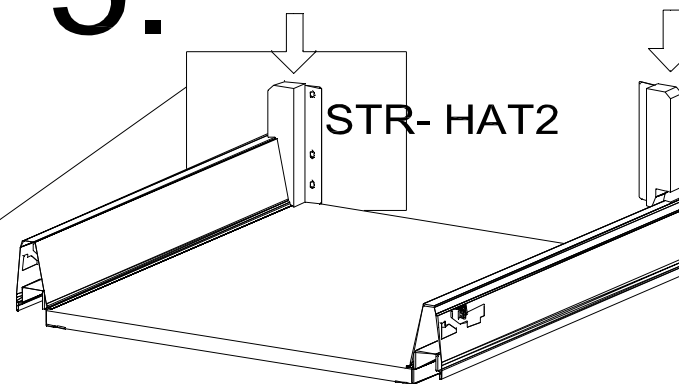


DR 27

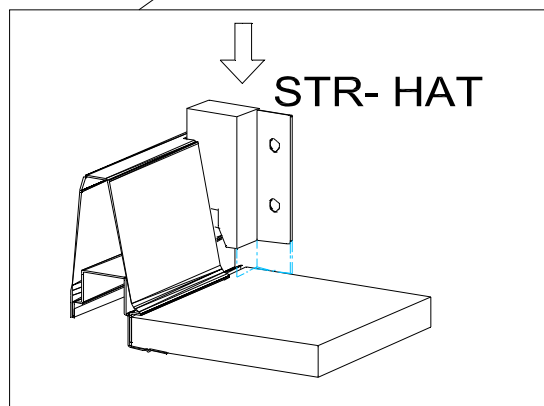


5.

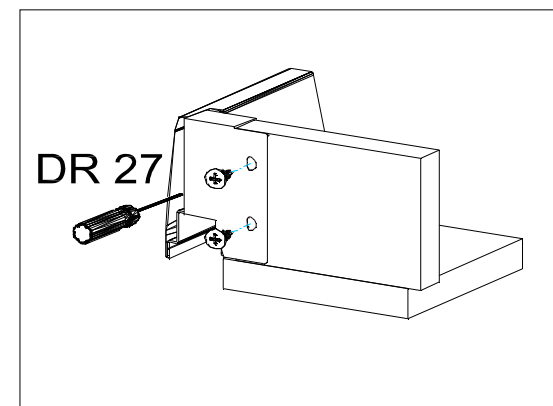
STR- HAT2



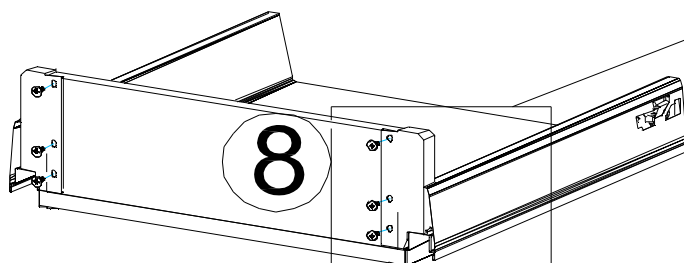
STR- HAT



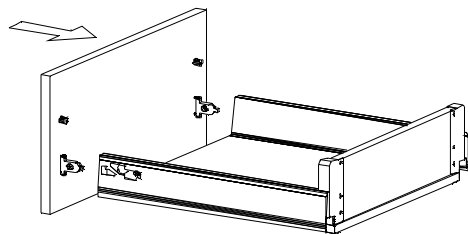
DR 27



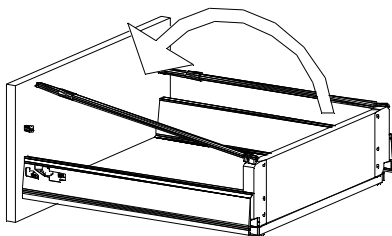
6.



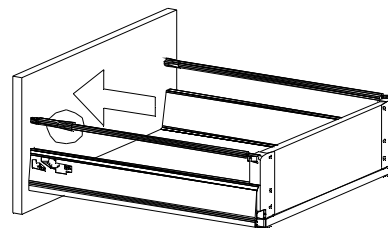
7.



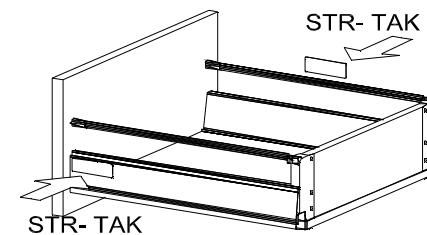
8.



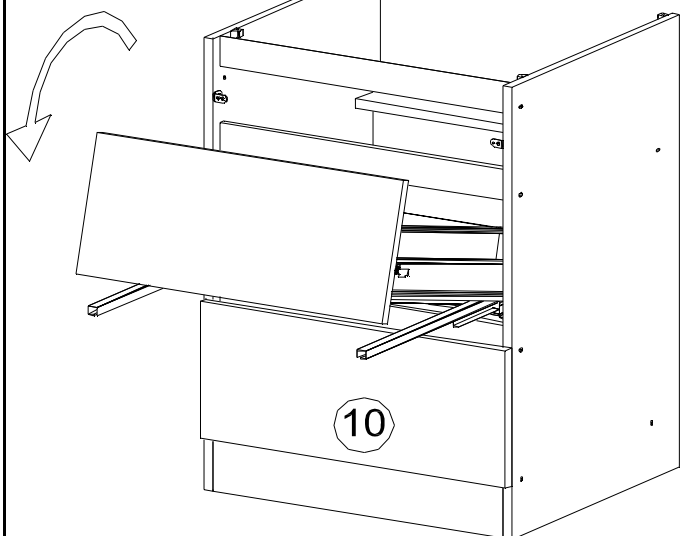
9.



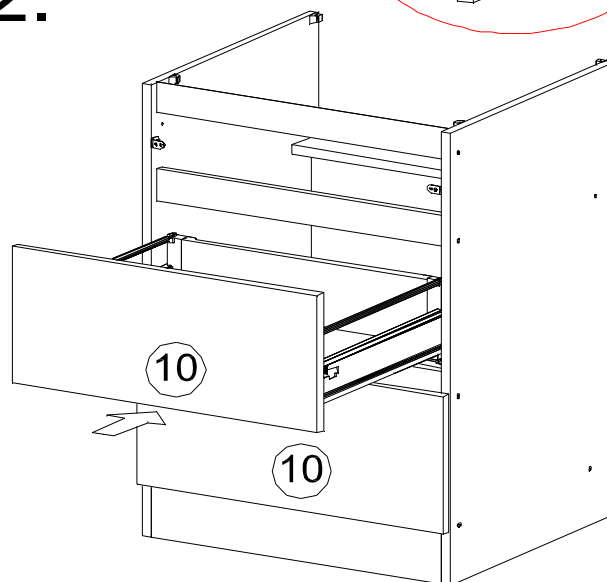
10.



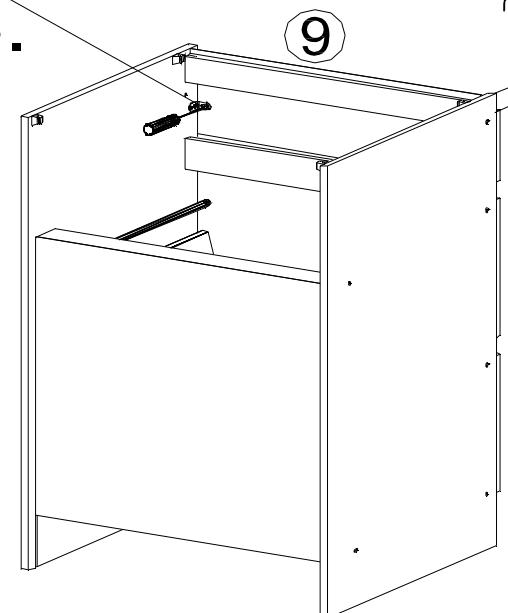
11.



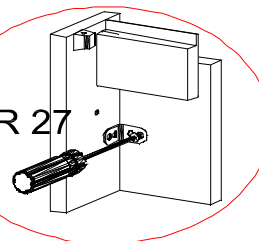
12.

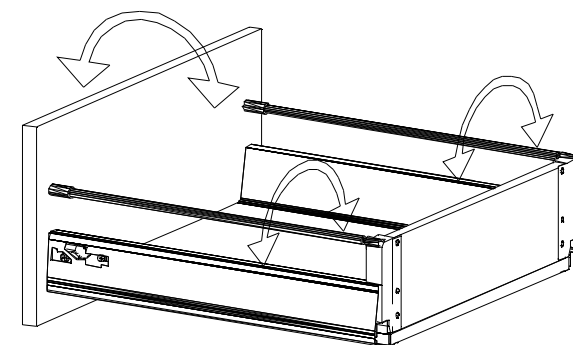
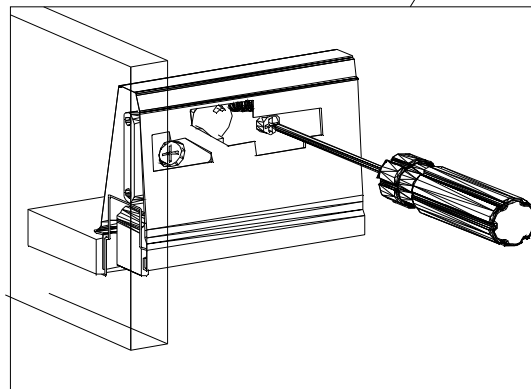
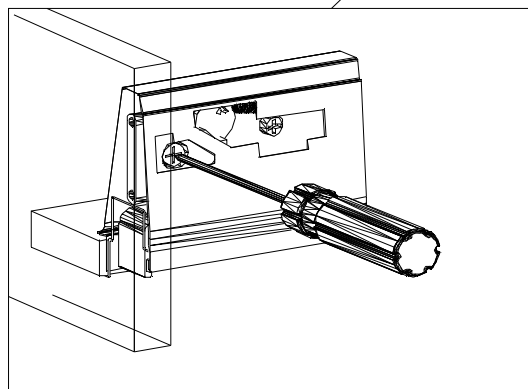
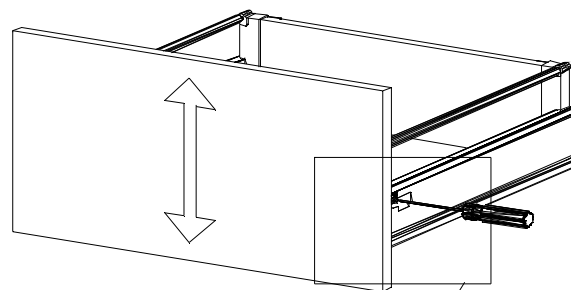
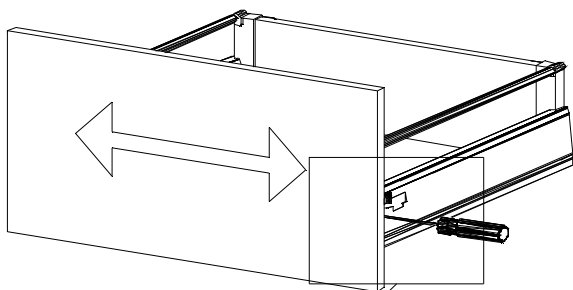


13.



DR 27



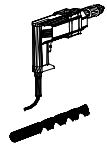
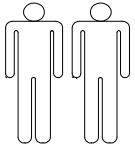


**Mit Betätigung der vorderen Schraube wird die Fronteinstellung in horizontaler Richtung vorgenommen!**

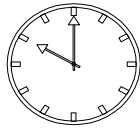
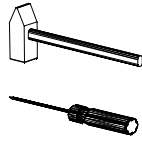
**Mit Betätigung der hinteren Schraube wird die Front in der vertikalen Richtung eingestellt!**

**Mit Drehung der STR-Reling nach "links" wird die Front "waagrecht" eingestellt.  
Mit Drehung der STR-Reling nach "rechts" wird die Front "senkrecht" eingestellt.**

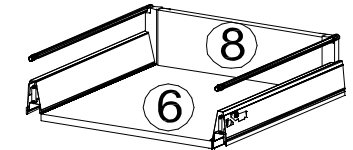
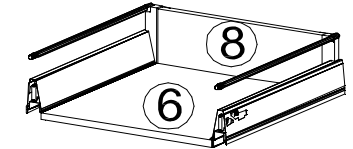
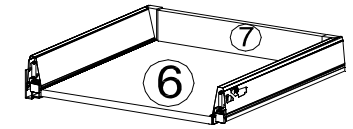
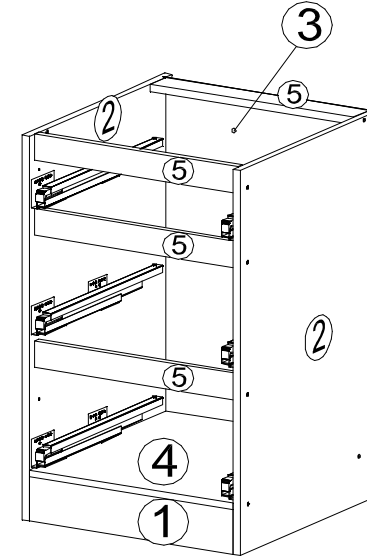
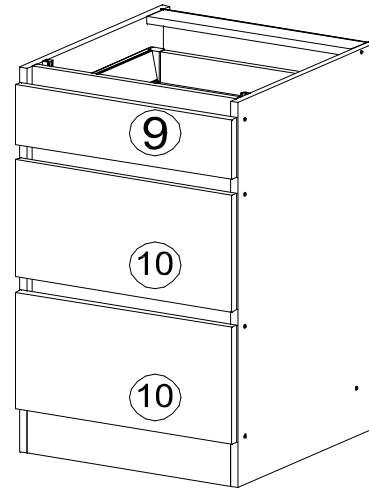
# GLRP270HKES3-HKW3 50 cm Unterschrank mit 3 Schubladen Seite 1 von 6



Ø5



60min



KO 01 8\*30  
18x



KN 03 7\*50  
12x



PL 12  
12x



STR- SIN  
6x



STR- KAVA  
6x



STR- HAT  
2x



STR- HAT2  
4x



STR- RELING  
4x



AK 145  
2x



STR- TAK  
6x



EU 01 6\*11  
18x



DR 27 3,5\*16  
40x



DR 20 4\*20  
12x



DR 42 4\*30  
4x



KV 01 1,5\*20  
20x



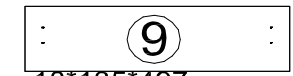
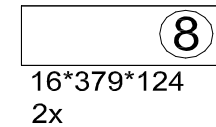
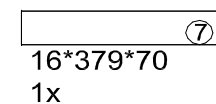
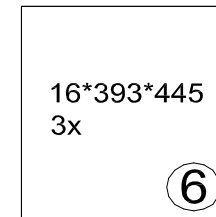
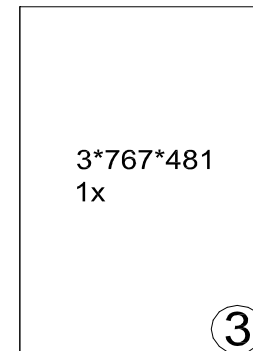
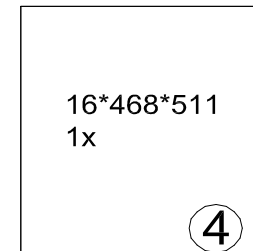
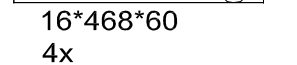
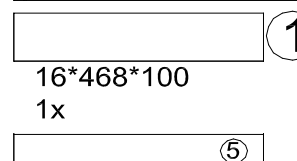
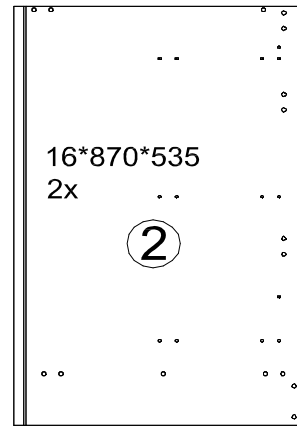
PL 01  
1x



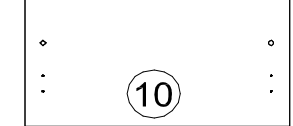
KL 01 4mm  
1x



SP 01  
2x



IN PACKSTÜCK  
GLRP270HF-1



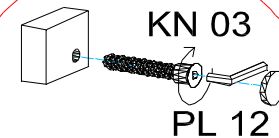
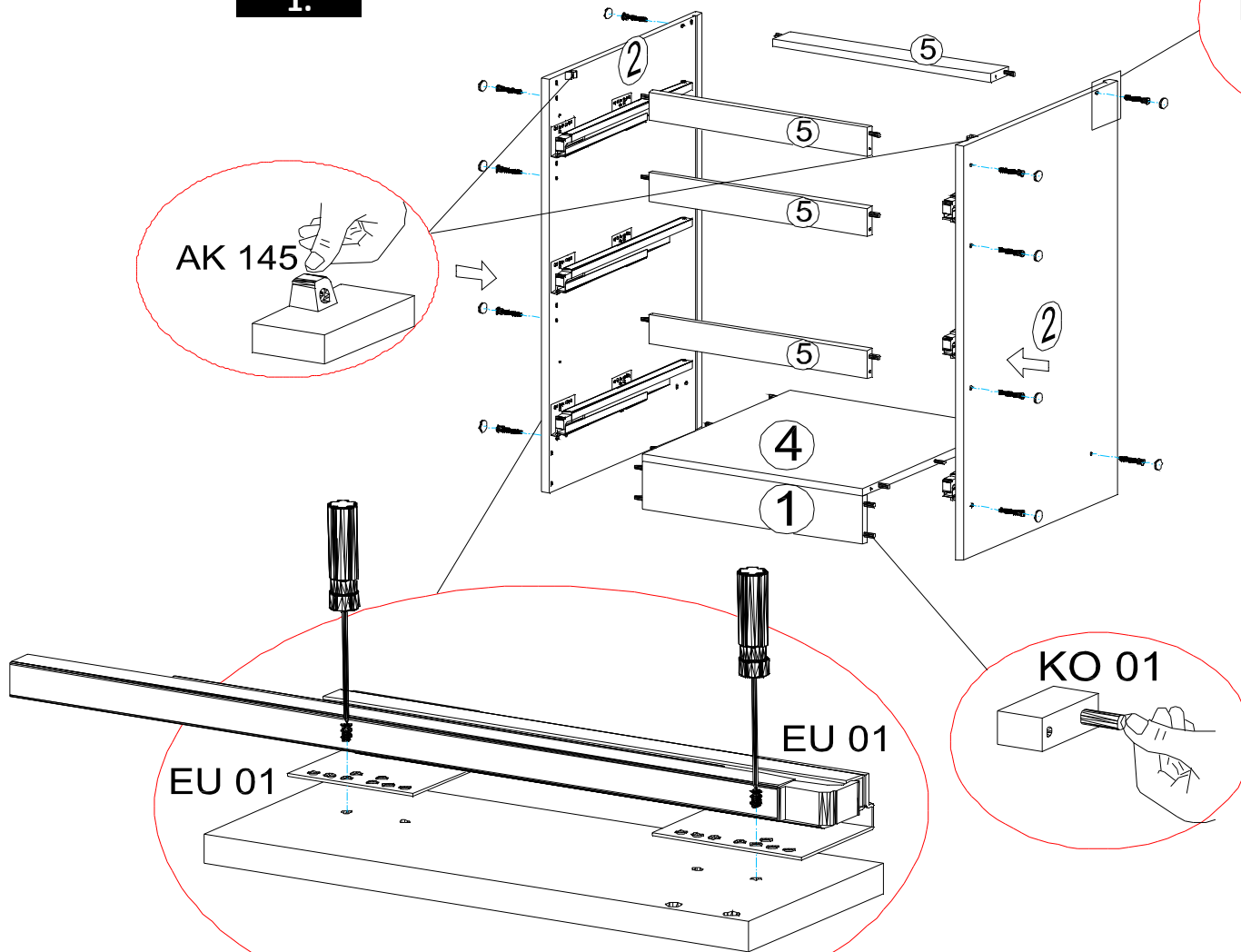
IN PACKSTÜCK  
GLRP270HF-1

Zum Schutz der Holzteile können Sie rundum die Sockelleiste eine Silikonnaht ziehen.



1.

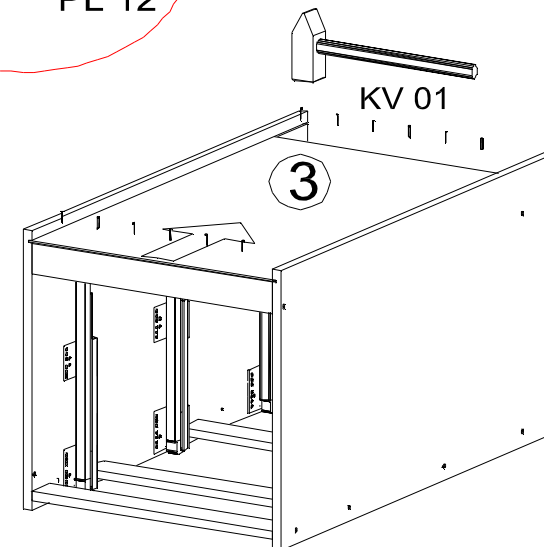
AK 145



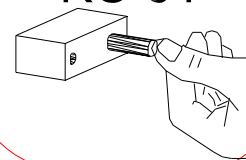
2.

KV 01

3



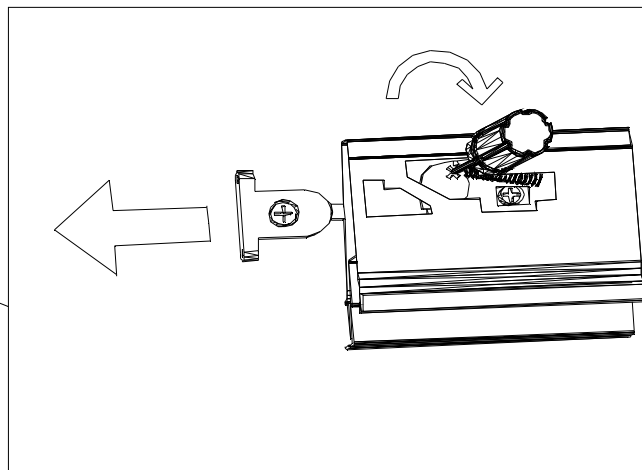
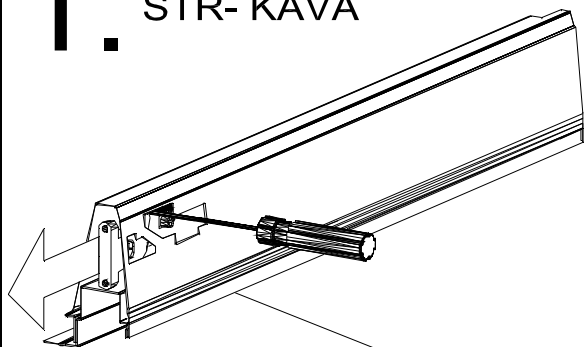
KO 01



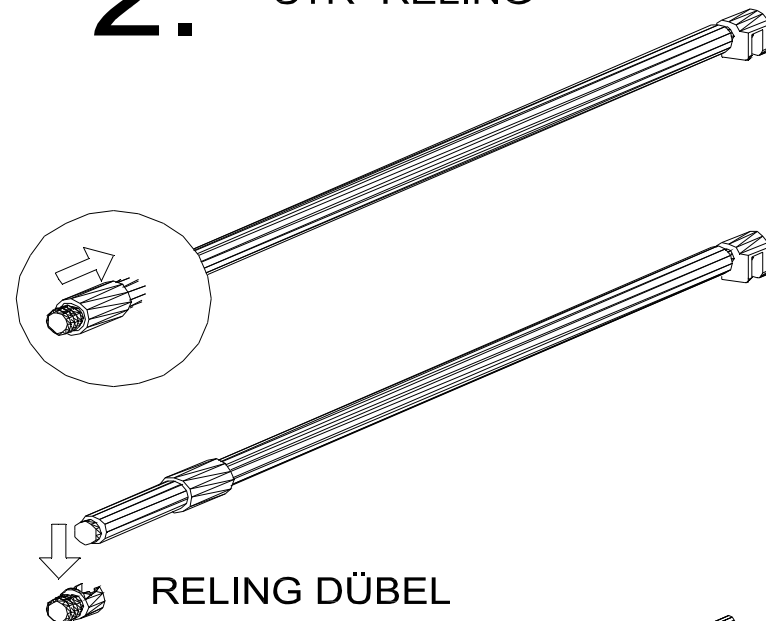
EU 01

EU 01

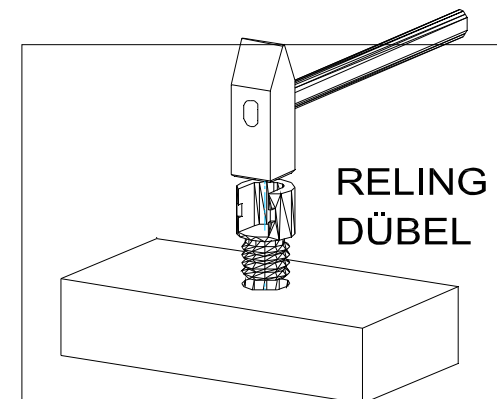
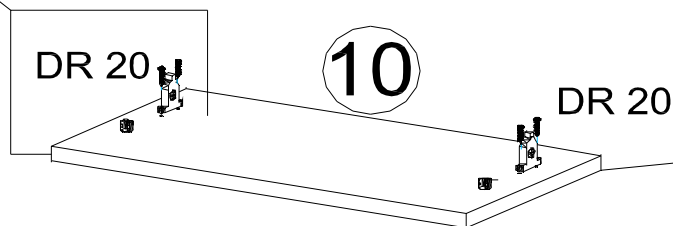
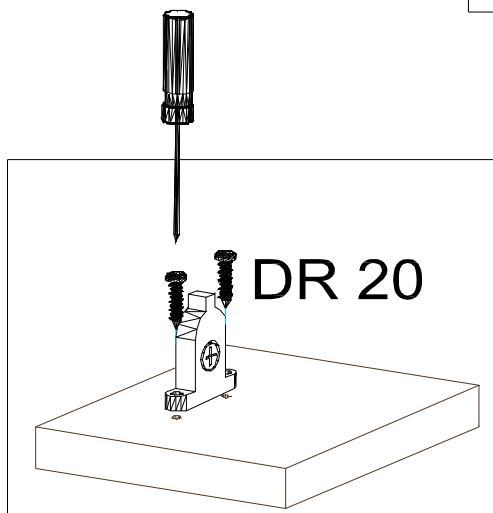
# 1. STR- KAVA



# 2. STR- RELING



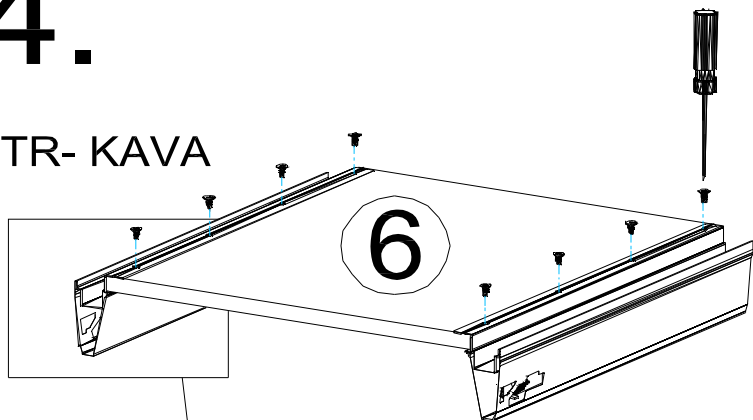
# 3.



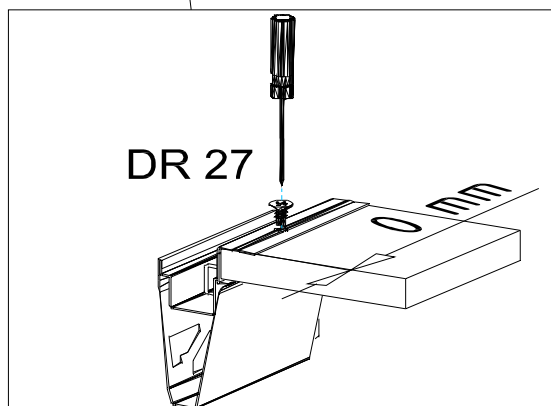


4.

STR- KAVA

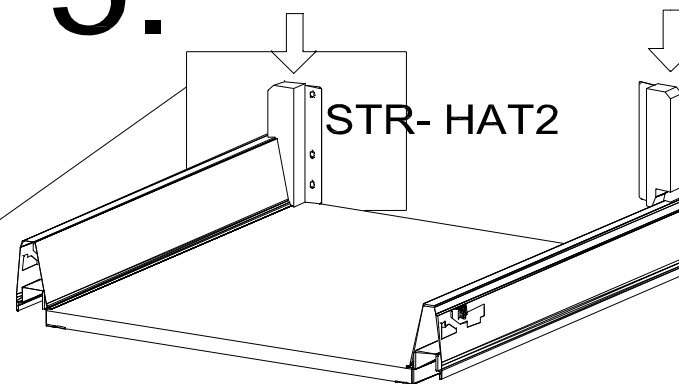


DR 27

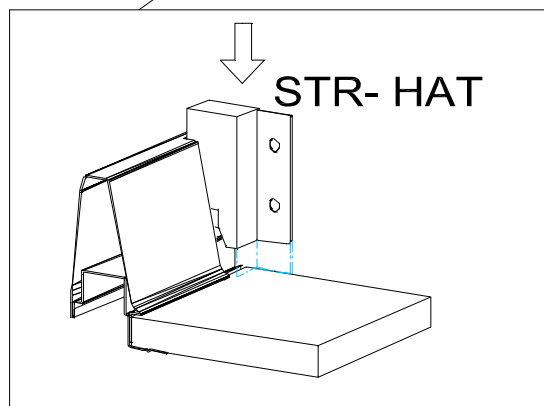


5.

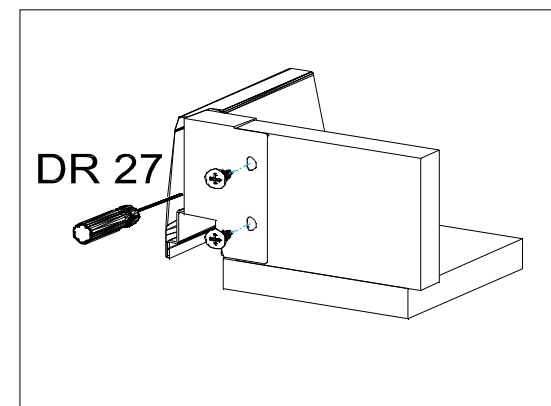
STR- HAT2



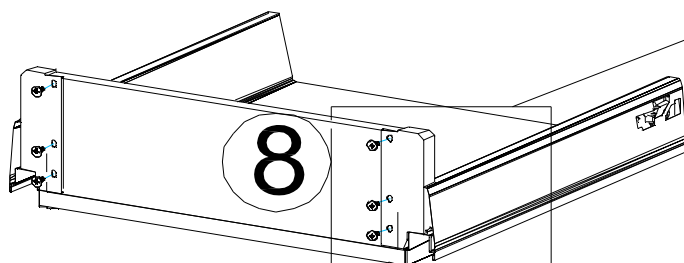
STR- HAT



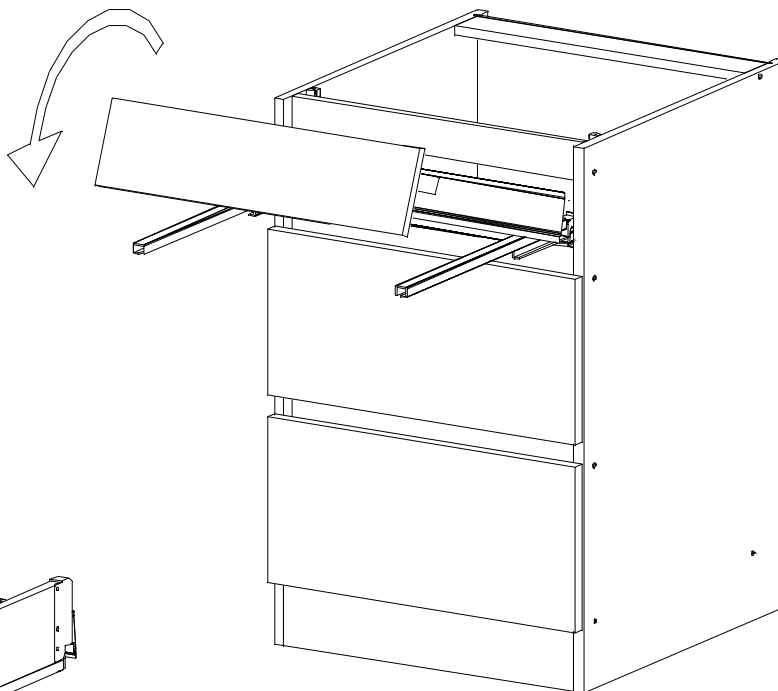
DR 27



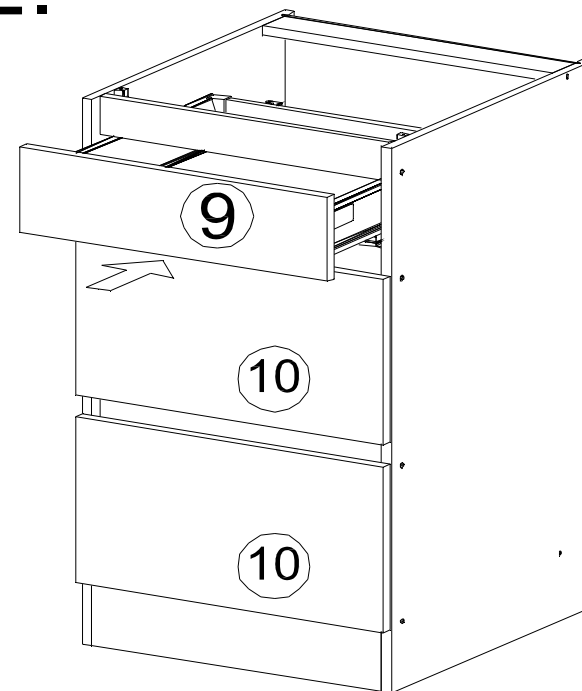
6.



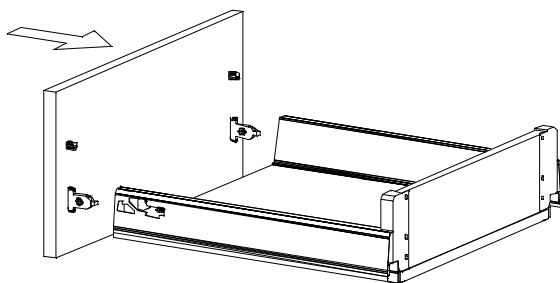
11.



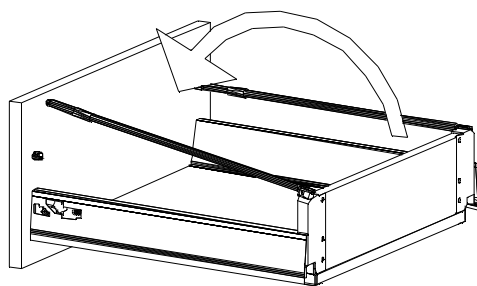
12.



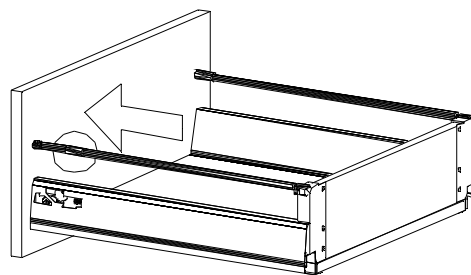
7.



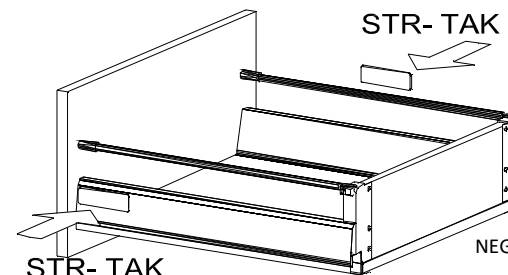
8.

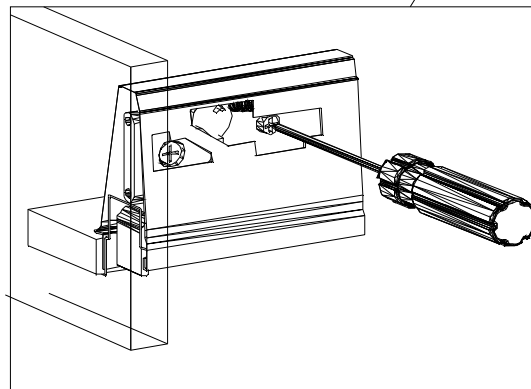
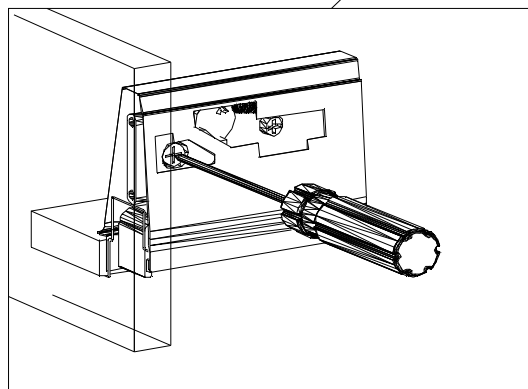
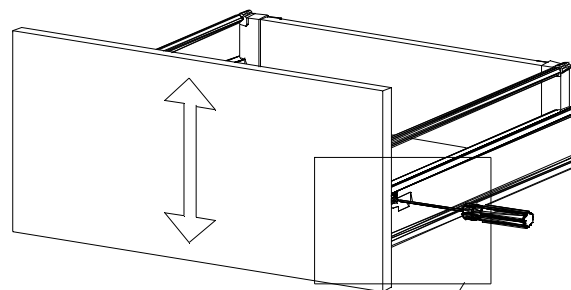
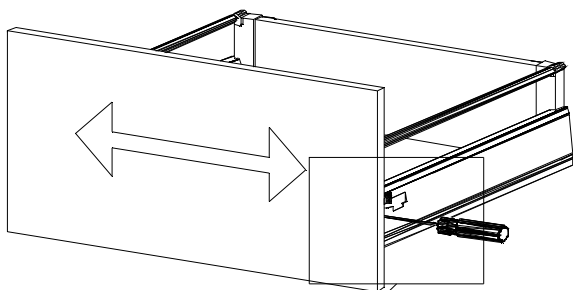


9.



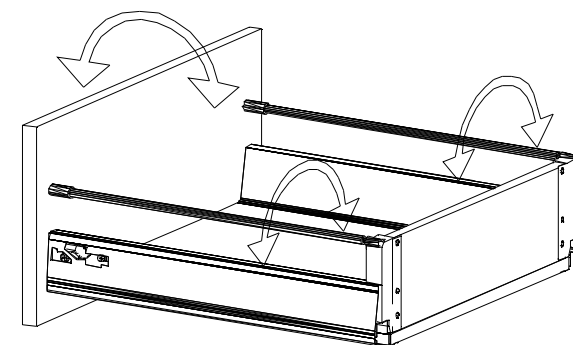
10.



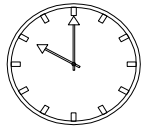
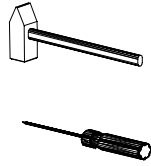
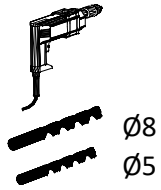
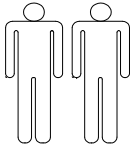


**Mit Betätigung der vorderen Schraube wird die Fronteinstellung in horizontaler Richtung vorgenommen!**

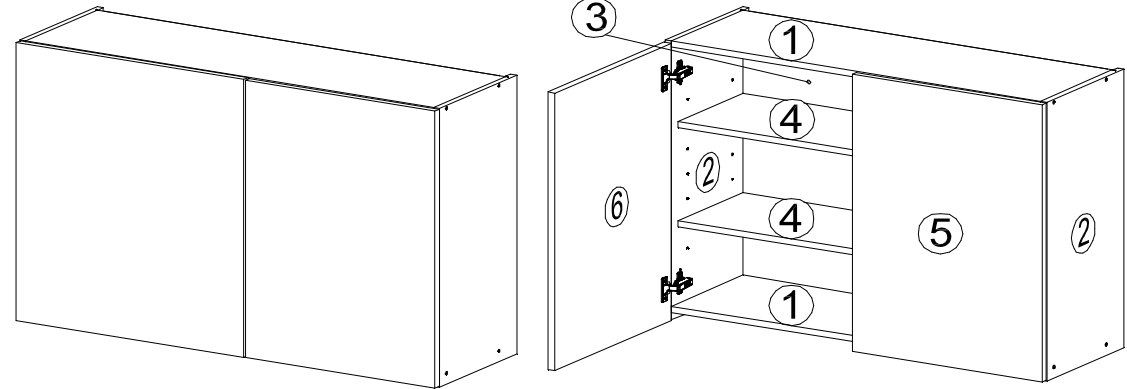
**Mit Betätigung der hinteren Schraube wird die Front in der vertikalen Richtung eingestellt!**



**Mit Drehung der STR-Reling nach "links" wird die Front "waagrecht" eingestellt.  
Mit Drehung der STR-Reling nach "rechts" wird die Front "senkrecht" eingestellt.**



45min



KO 01 8\*30  
8x



KN 03 7\*50  
8x



PL 12  
8x



PP 01  
8x



PN 01 SOFT CLOSE  
4x



PD 01  
4x



AK 103  
2x



DR 27 3,5\*16  
16x



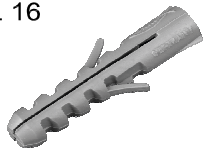
DR 42 4\*30  
4x



KV 01 1,5\*20  
20x



PL 16  
2x



HK 01  
2x



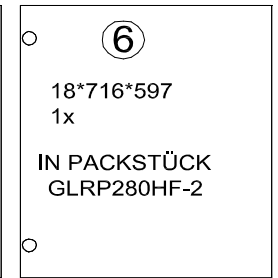
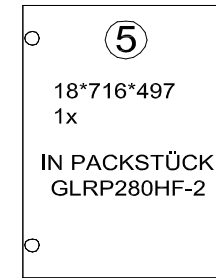
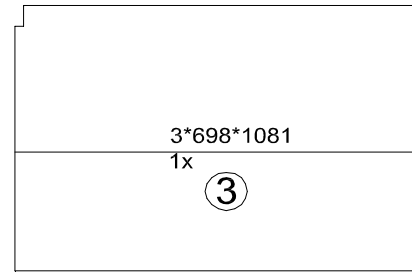
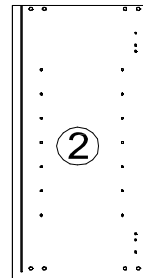
PL 01  
1x



KL 01 4mm  
1x



16\*720\*330  
2x



16\*1068\*306  
2x

1

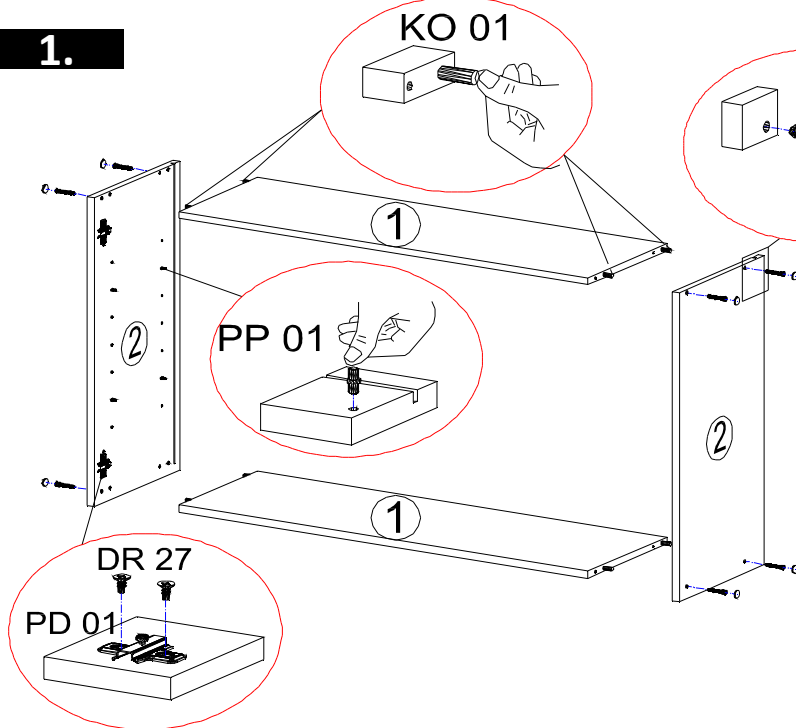
16\*1068\*280  
2x

4

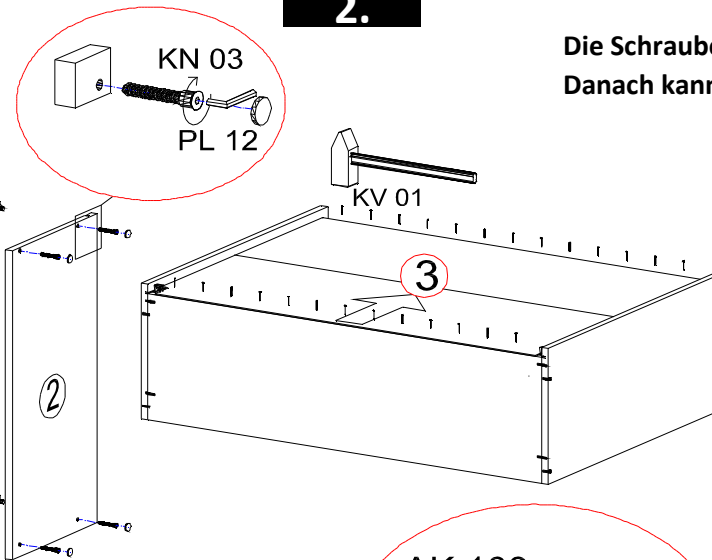
**DE** Eine unsachgemäße Befestigung der Hängebeschläge / Wandbefestigung kann zur Ablösung der Hängeschränke aus der Wand führen. Benutzen Sie unbedingt Dübel, den in Verbindung mit dem Wandmaterial die Tragfähigkeit sicherstellen. Sollten Sie unsicher sein welchen Typ Dübel und Schrauben Sie benötigen, fragen Sie bitte beim Fachhandel nach.

**Achtung!** Bitte geben Sie bei möglichen Reklamationen immer die Produkt-ID-Nummer (siehe separates Blatt) an.

1.

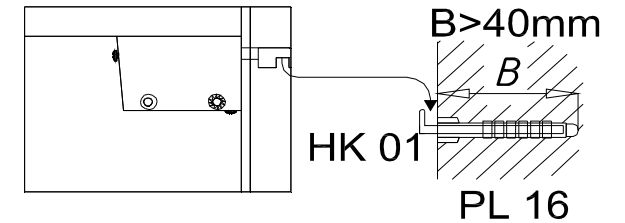


2.

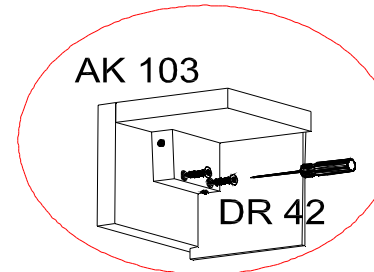


3.

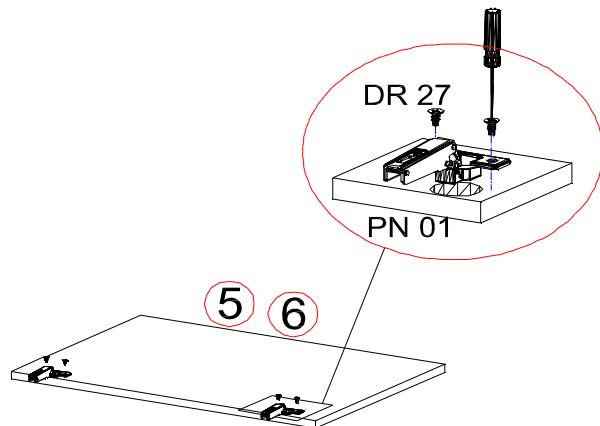
Die Schraube HK01 und PL16 muss in der Wand montiert werden. Danach kann Bauteil AK103 daran aufgehängt werden.



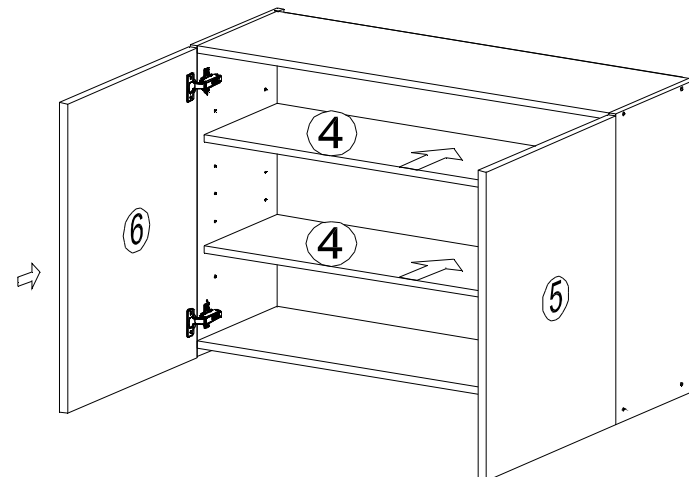
AK 103



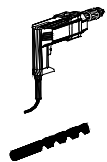
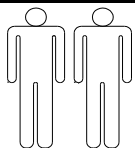
4.



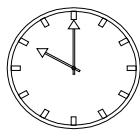
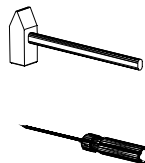
5.



Bauteil AK103 muss an der linken und an der rechten oberen Ecke vom Hängeschrank montiert werden. Die konkrete Einstellung von AK103 wird auf letzter Seite ersichtlich!



Ø5



30min

KO 01 8\*30  
16x



KN 03 7\*50  
10x



PL 12  
10x



PN 01 - SOFT CLOSE  
2x



PD 01  
2x



AK 145  
2x



DR 27 3,5\*16  
8x



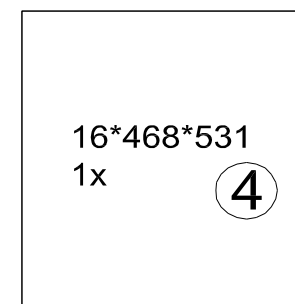
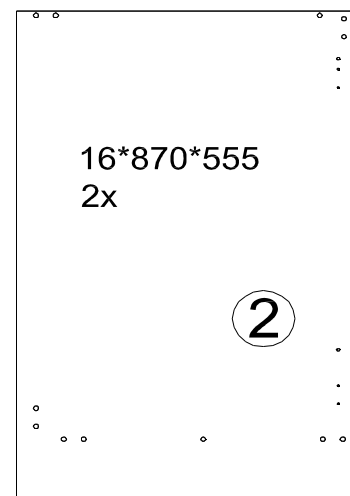
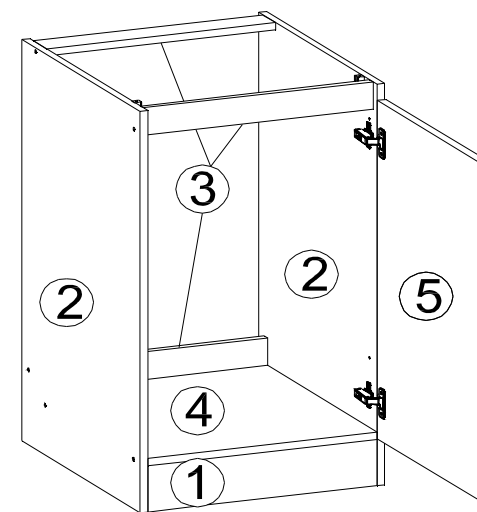
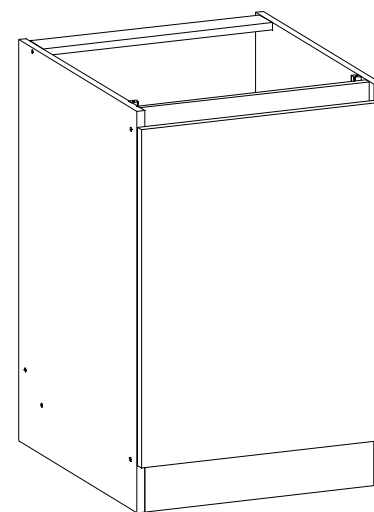
DR 42 4\*30  
4x



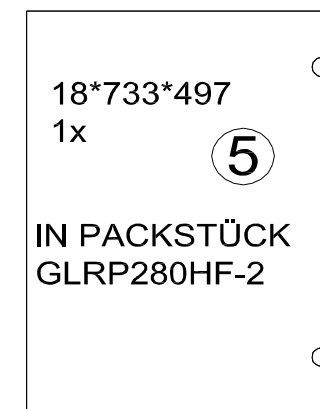
PL 01  
1x



KL 01 4mm  
1x



16\*468\*60  
3x



18\*733\*497  
1x

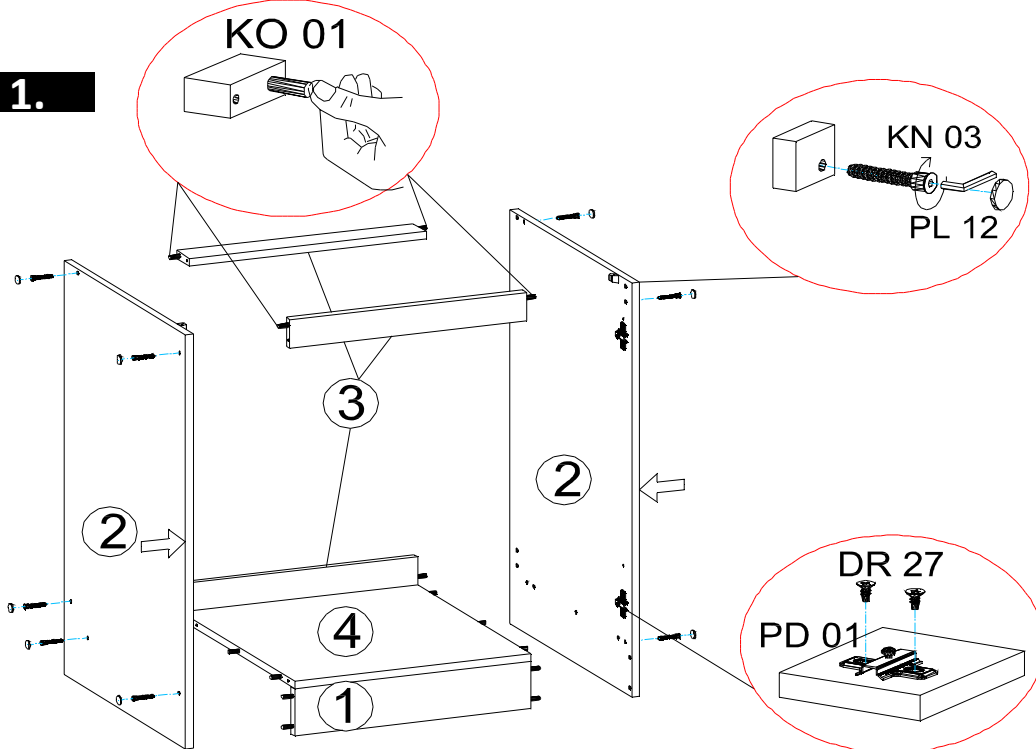
IN PACKSTÜCK  
GLRP280HF-2

1 16\*468\*100  
1x

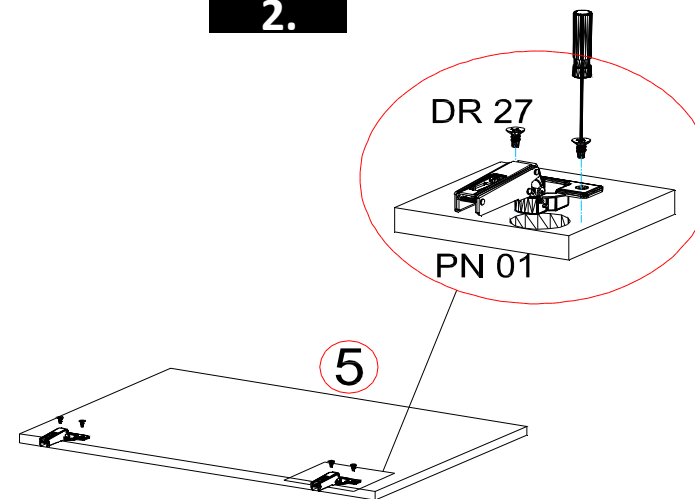
Zum Schutz der Holzteile können Sie rundum die Sockelleiste eine Silikonnaht ziehen.



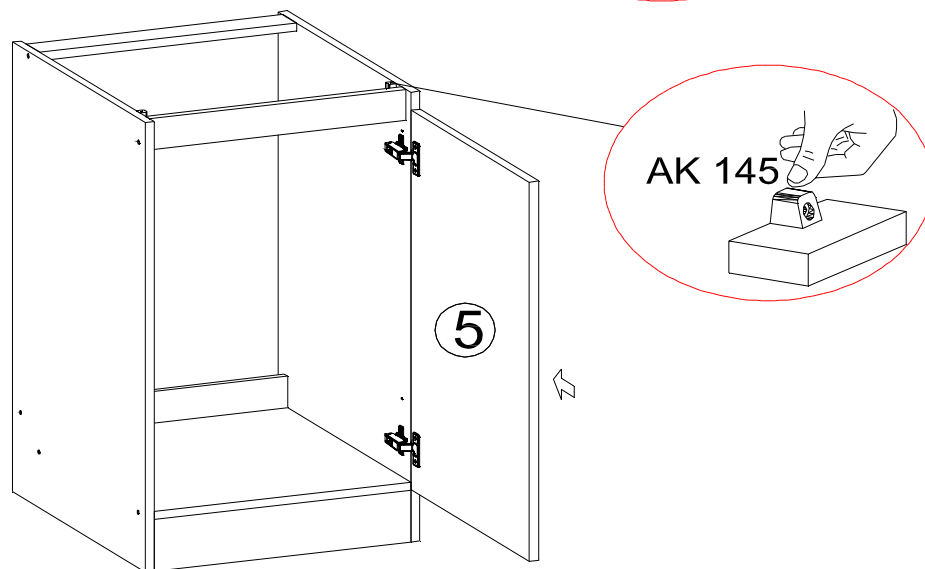
1.



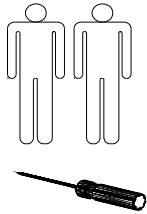
2.



3.







DR 27 3,5\*16  
12x



MZ 01  
2x



MZ 02  
2x



AK 121  
2x



18\*733\*597  
1x

2

GSP FRONT  
IN PACKSTÜCK  
GLRP280HF-2

16\*600\*88  
1x

1

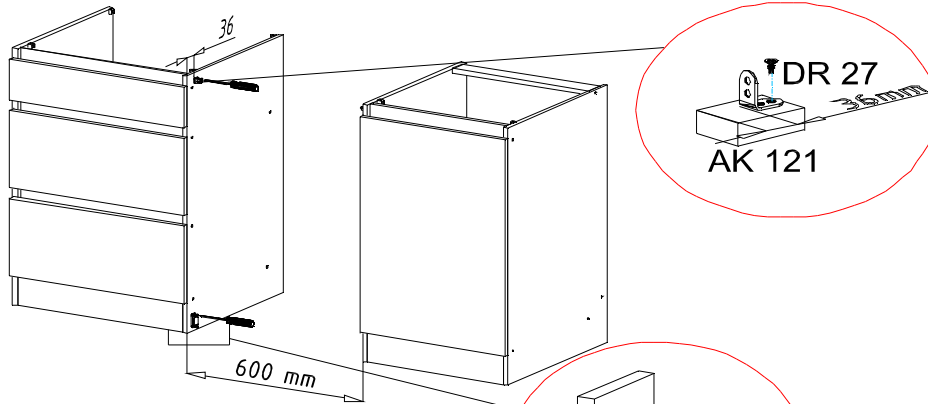
Sockelleiste für  
Geschirrspüler

16\*600\*50  
1x

3

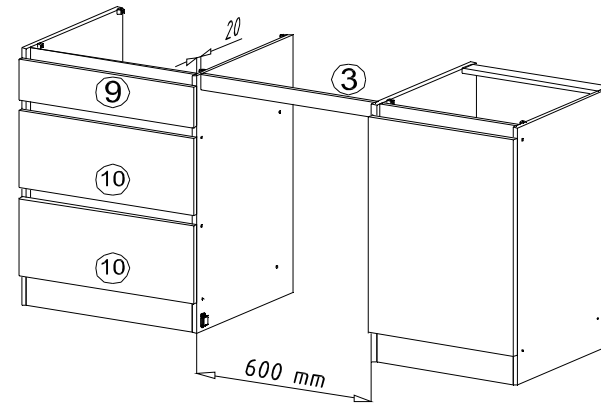
Querleiste für  
Geschirrspüler

1.



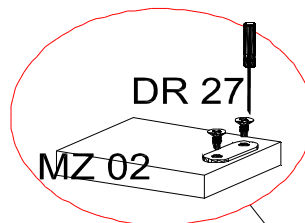
Magnet MZ01 muss an untere  
Korpuseitenwand von 60er Unterschrank  
mit Schubladen befestigt werden!  
Magnet MZ01 muss an untere

2.

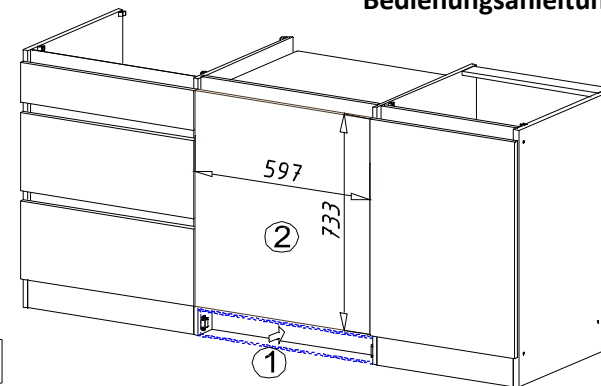
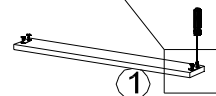


3.

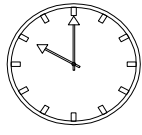
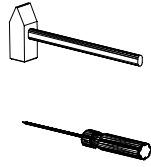
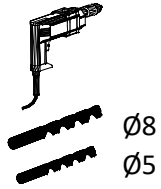
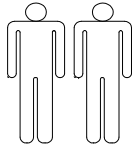
Den Aufbau vom Front sehen Sie in der  
Bedienungsanleitung vom Geschirrspüler!



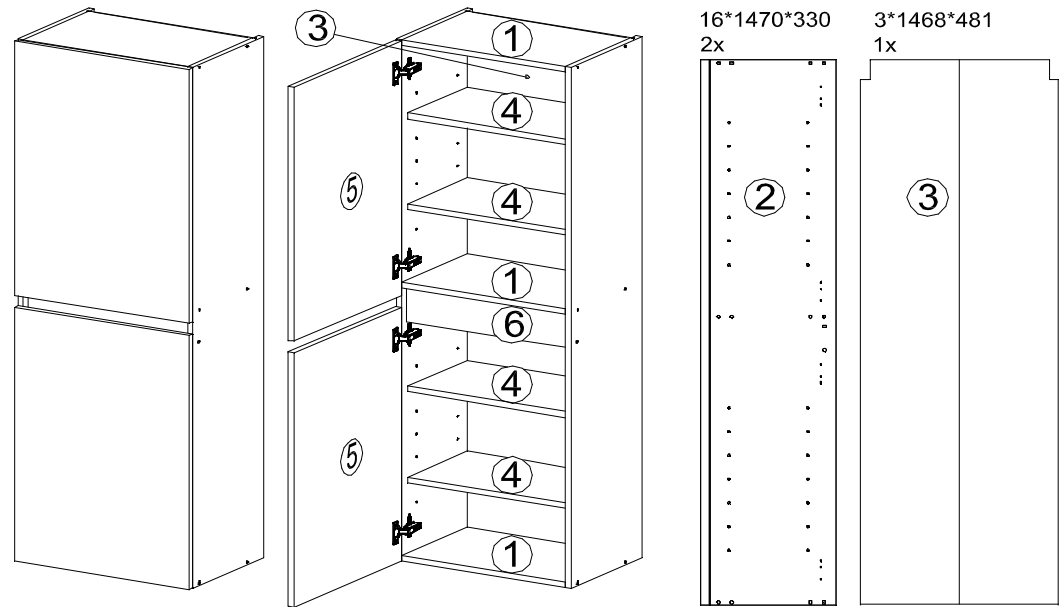
Sockelleiste für Geschirrspüler kann mittels  
magnisierten Bauteilen MZ01 und MZ02 zwischen  
beiden Unterschrank montiert werden!



# GLRP50HKES1-HKW1 Hängeschrank Seite 1 von 3



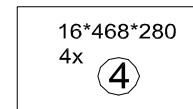
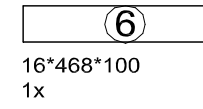
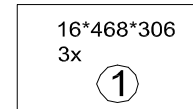
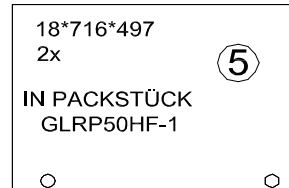
45min



16\*1470\*330  
2x

3\*1468\*481  
1x

KO 01 8*30 14x 	KN 03 7*50 14x 	PL 12 14x 
PP 01 16x 	PN 01 SOFT CLOSE 4x 	PD 01 4x 
AK 103 2x 	DR 27 3,5*16 16x 	DR 42 4*30 4x 
KV 01 1,5*20 20x 	PL 16 2x 	HK 01 2x 
PL 01 1x 	KL 01 4mm 1x 	SP 01 2x 



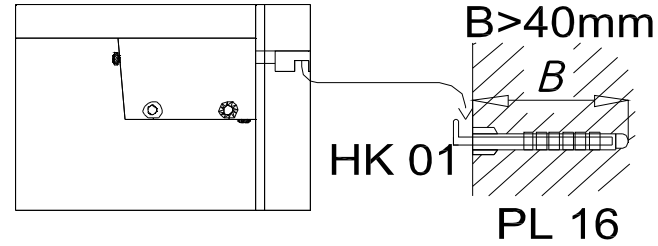
**DE** Eine unsachgemäße Befestigung der Hängebeschläge / Wandbefestigung kann zur Ablösung der Hängeschränke aus der Wand führen. Benutzen Sie unbedingt Dübel, den in Verbindung mit dem Wandmaterial die Tragfähigkeit sicherstellen. Sollten Sie unsicher sein welchen Typ Dübel und Schrauben Sie benötigen, fragen Sie bitte beim Fachhandel nach.

**Achtung!** Bitte geben Sie bei möglichen Reklamationen immer die Produkt-ID-Nummer (siehe separates Blatt) an.

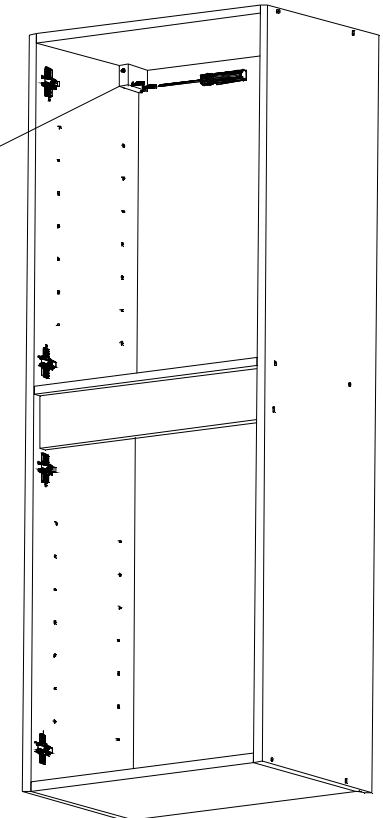
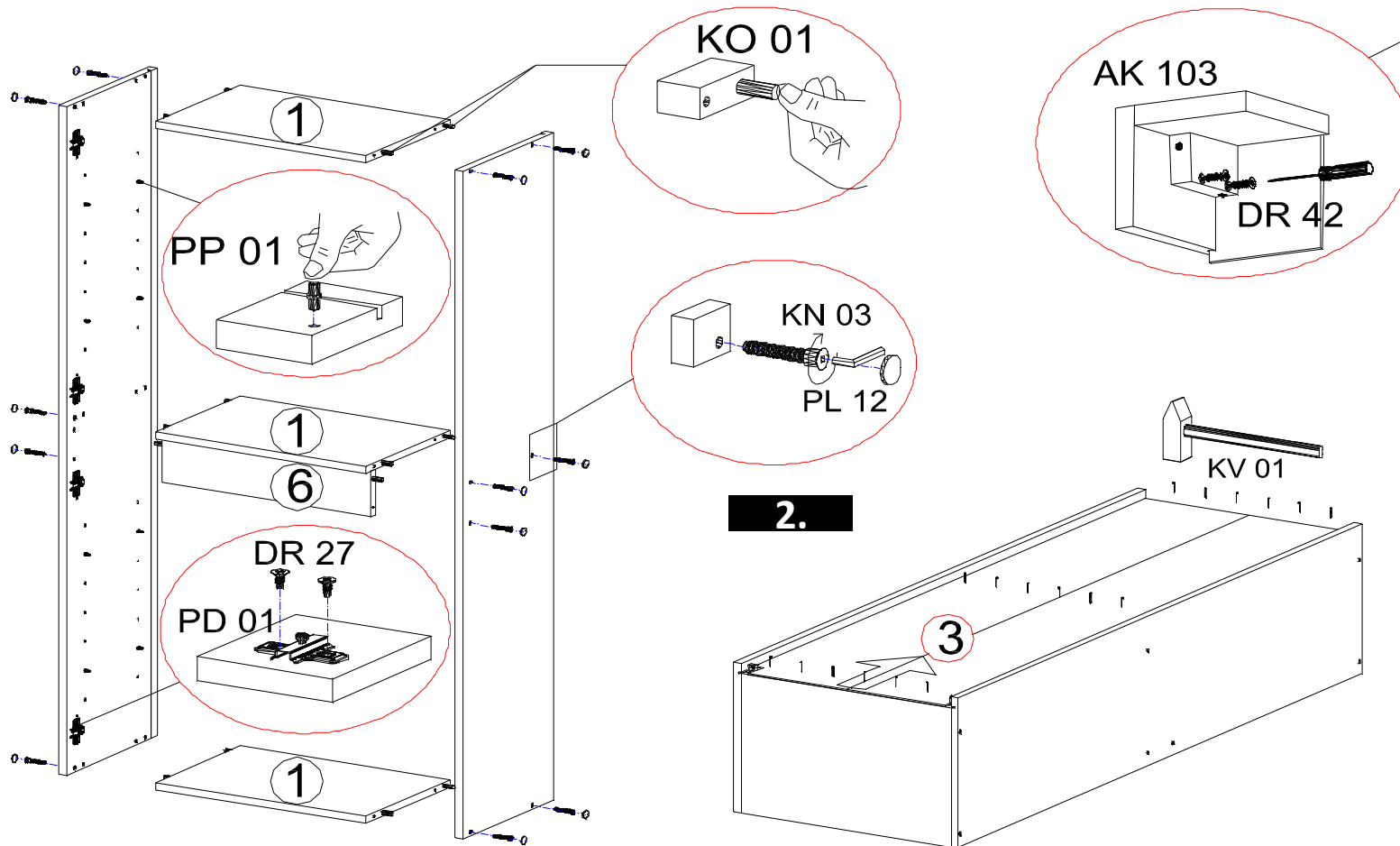
1.

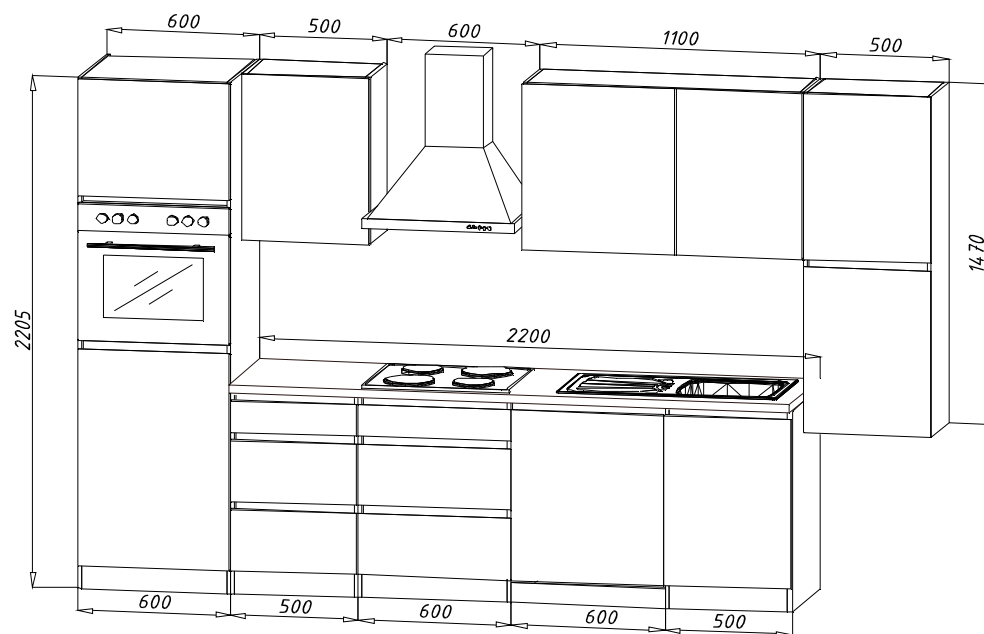
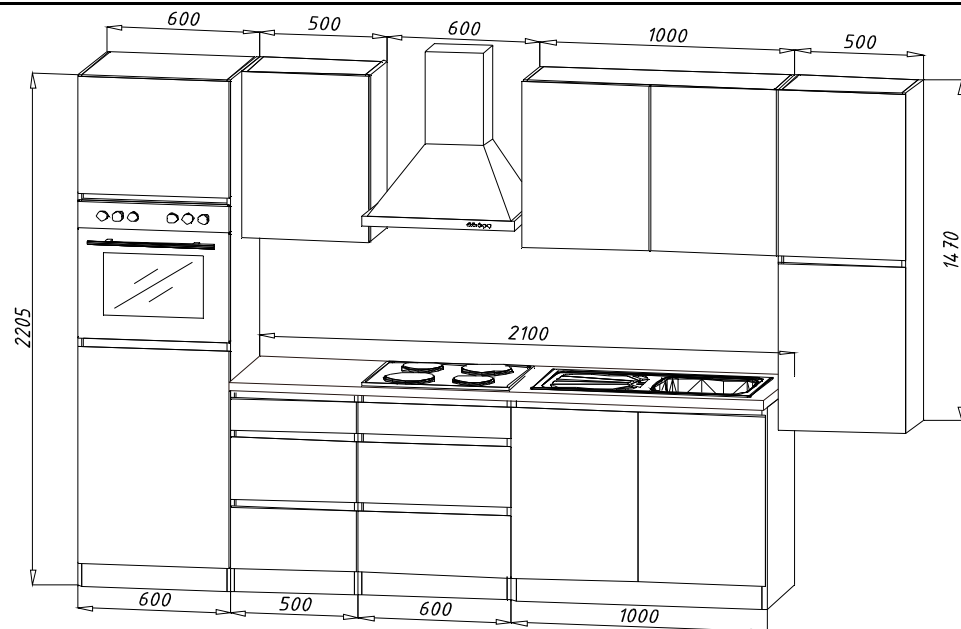
Bauteil AK103 muss an der linken und an der rechten oberen Ecke vom Hängeschrank montiert werden. Die konkrete Einstellung von AK103 wird auf letzter Seite ersichtlich!

3.

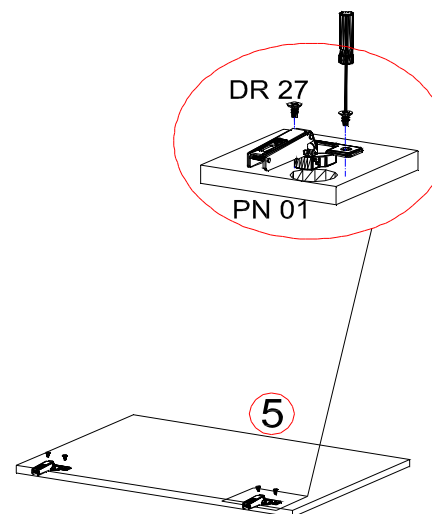


Die Schraube HK01 und PL16 muss in der Wand montiert werden. Danach kann Bauteil AK103 daran aufgehängt werden.

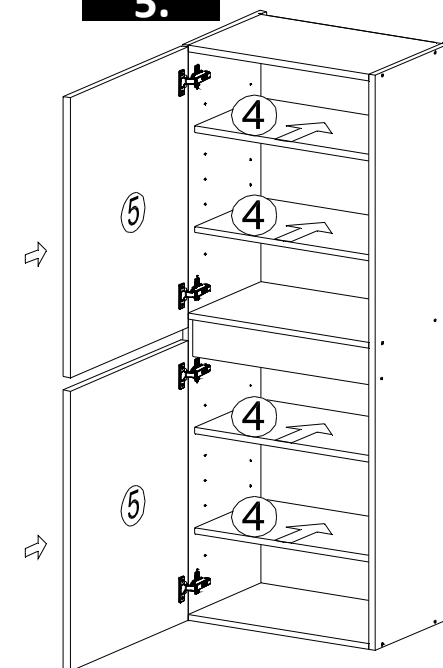




4.



5.



1. Modell	2. Modell	3. Modell

--	--	--

--	--	--

**ACHTUNG!!!**  
**ATTENTION!!!**