

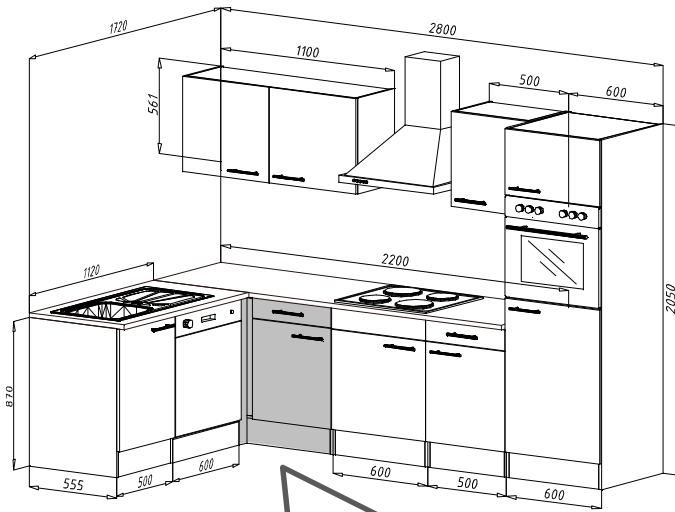


Bohrer Ø3 Bohrер Ø5  
drill bit Ø3 drill bit Ø5

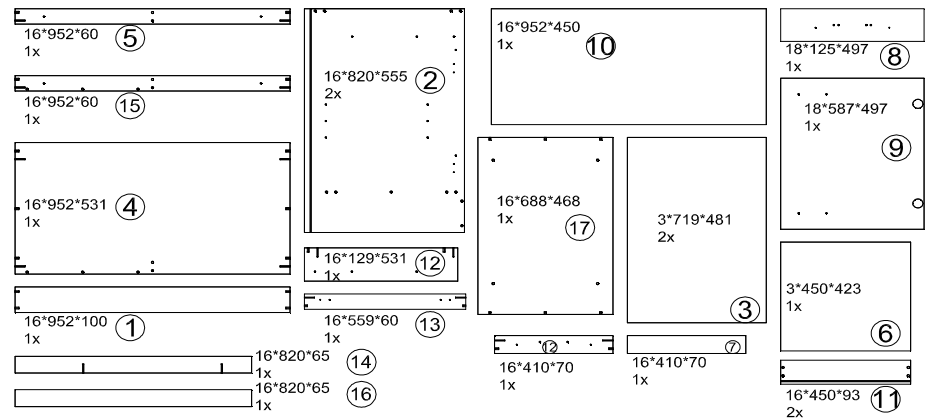
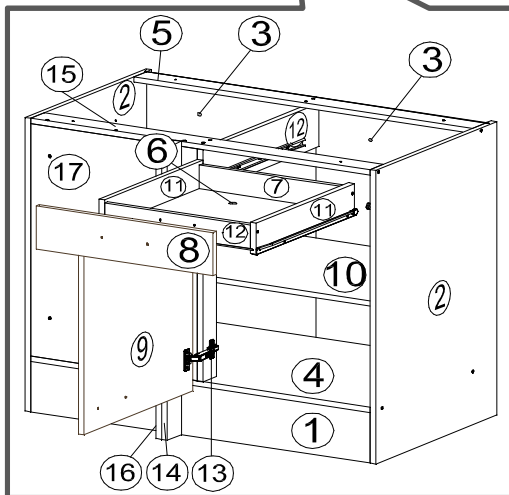
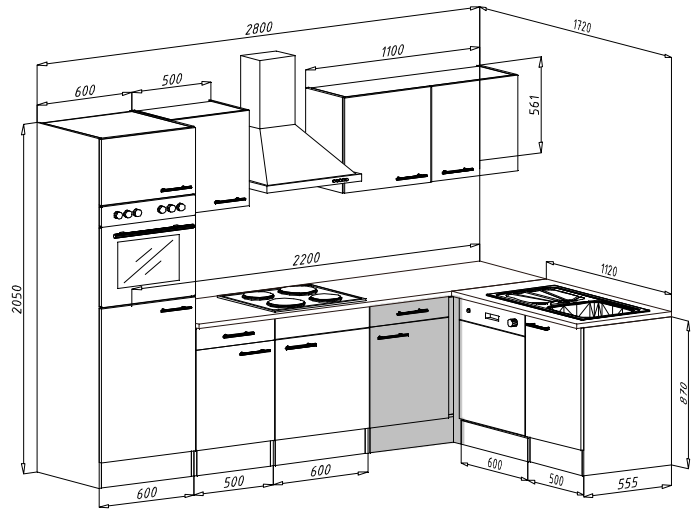
60min

Mögliche Kombinationen/Possible combinations:

A. VERSION - LINKS/LEFT



B. VERSION - RECHTS/RIGHT



Zum Schutz der Holzteile können Sie rundum die Sockelleiste eine Silikonnaht ziehen.  
To protect the wooden parts you can pull a silicone seam around the skirting board.

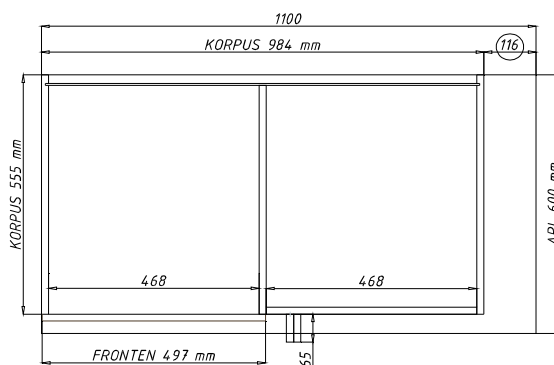
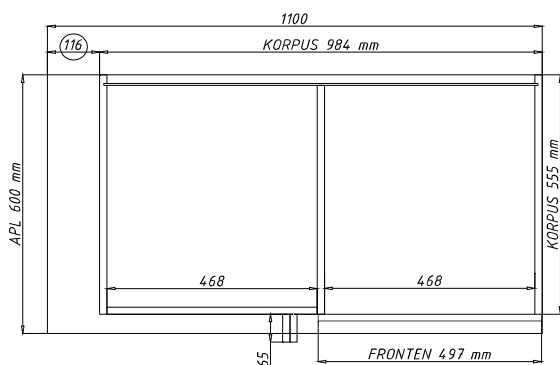
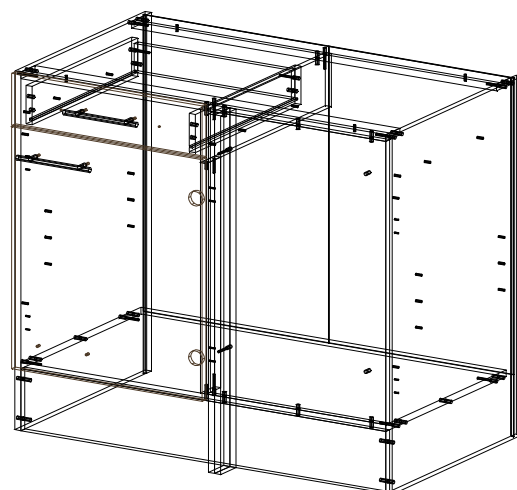
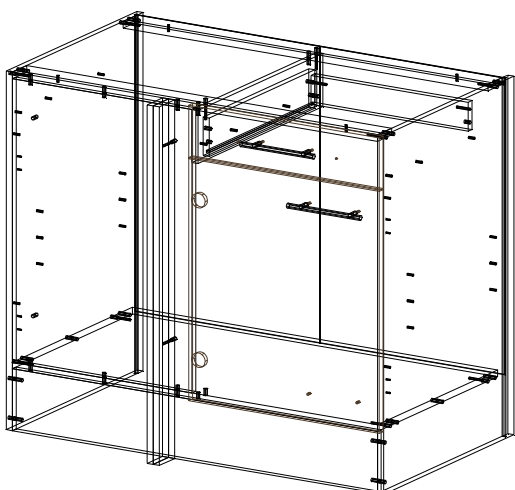
Die Fronten ( 8. 9. ) befinden sich in Packstück KB110F\_SG1

The fronts ( 8. 9. ) are in package KB110F\_SG1

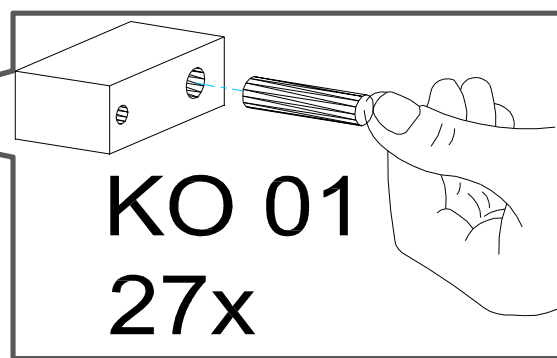
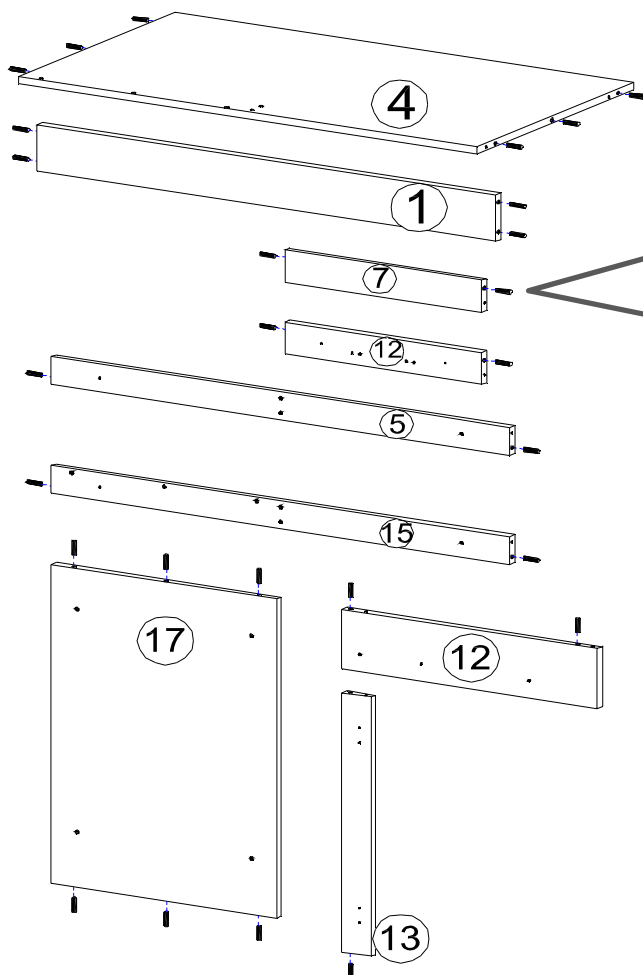
KO 01 8*30 24 X 	KN 03 7*50 15 X 	PL 12 4 X 	PP 01 4 X 	PN 01 2 X 	PD 01 2 X 
VG 03 1 X 	EU 01 6*11 6 X 	DR 3*16 4 X 	DR 27 3,5*16 14 X 	DR 25 4*25 5 X 	DR 42 4*30 5 X 
KV 01 1,5*20 20 X 	AF 01 1 X 	PL 01 1 X 	KL 01 4 mm 1 X 	UC 10 (128 mm) 2 X 	SP 01 2 X 
UC 04 4*40 2 X 	UC 06 2 X 	NEG-Novex Grosshandels-gesellschaft für Elektro- und Haustechnik GmbH Chenoverstraße 5 67117 Limburgerhof <a href="http://www.respekta.info">http://www.respekta.info</a>			

A. VERSION - LINKS/LEFT

B. VERSION - RECHTS/RIGHT



1.



2.

A. VERSION LINKS/LEFT:

3x KN 03

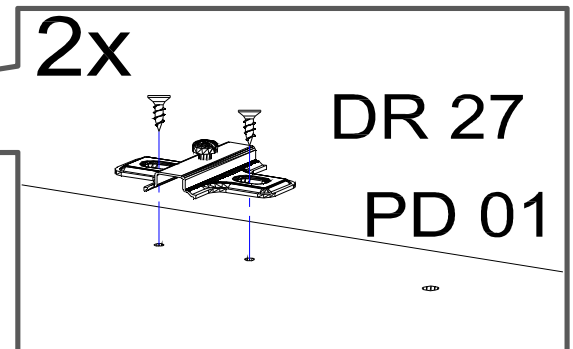
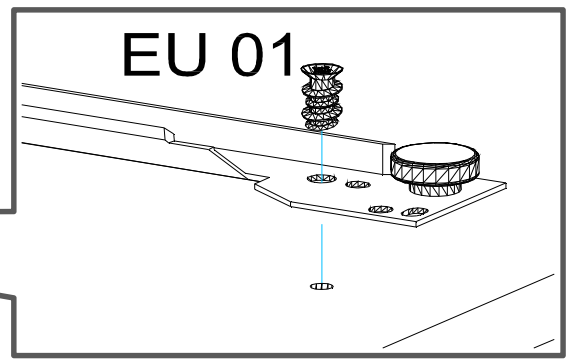
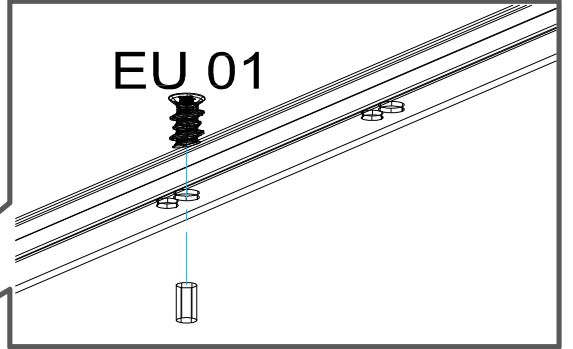
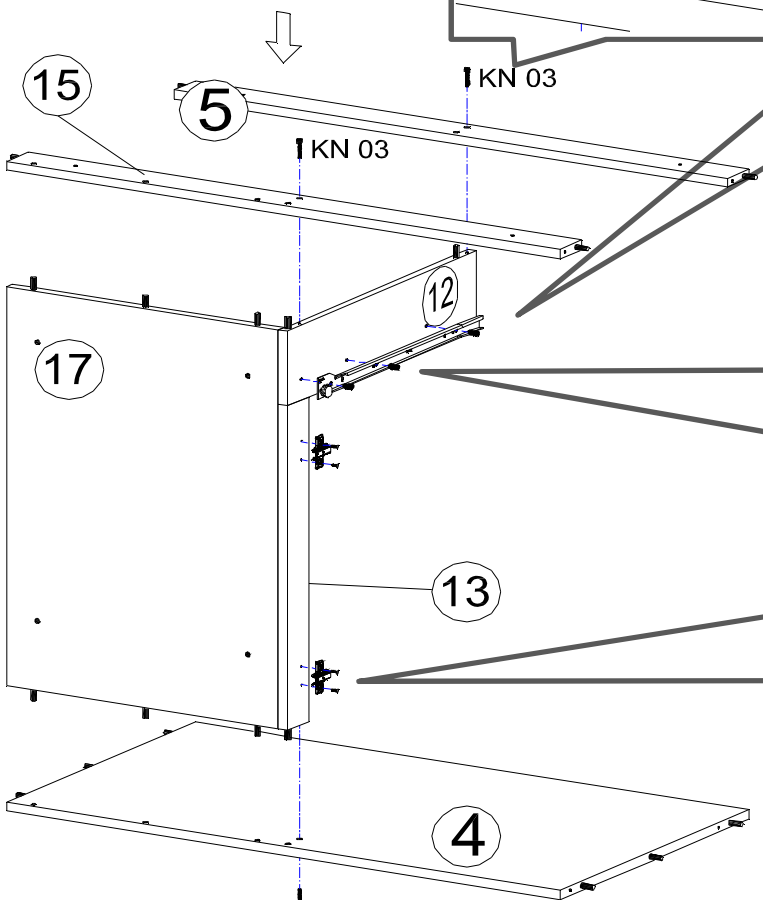
EU 01

EU 01

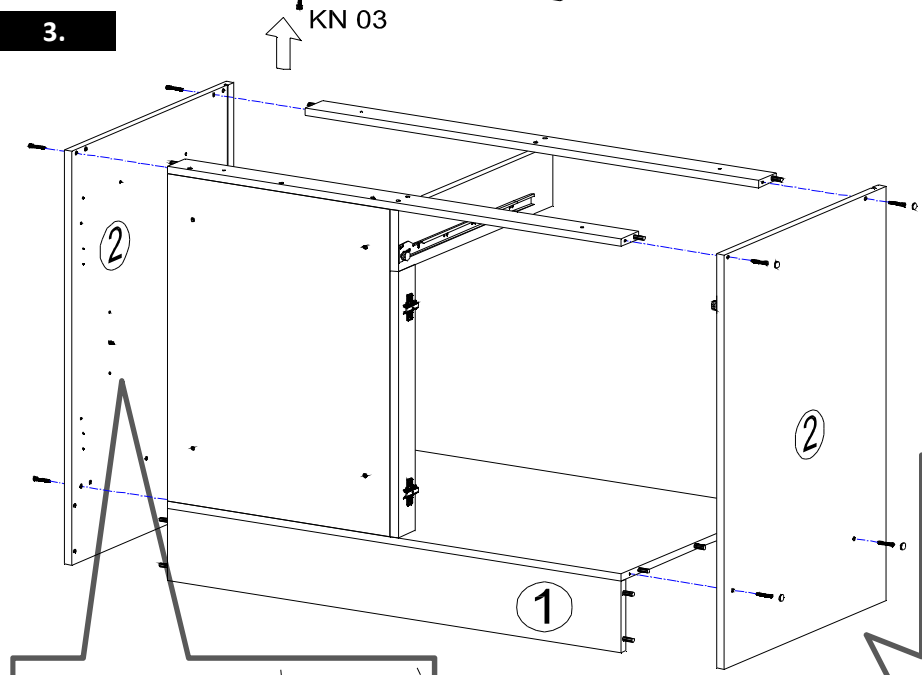
2x

DR 27

PD 01



3.

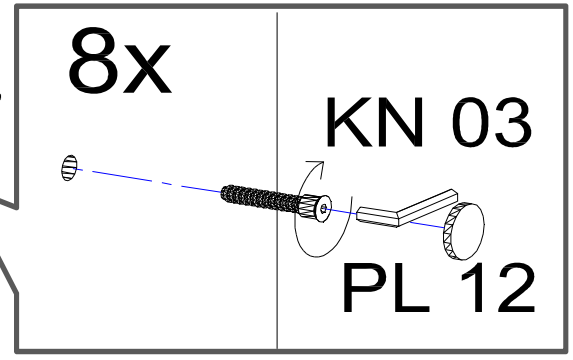
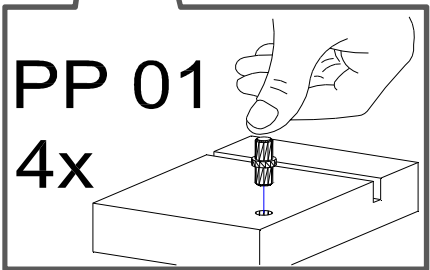


PP 01  
4x

8x

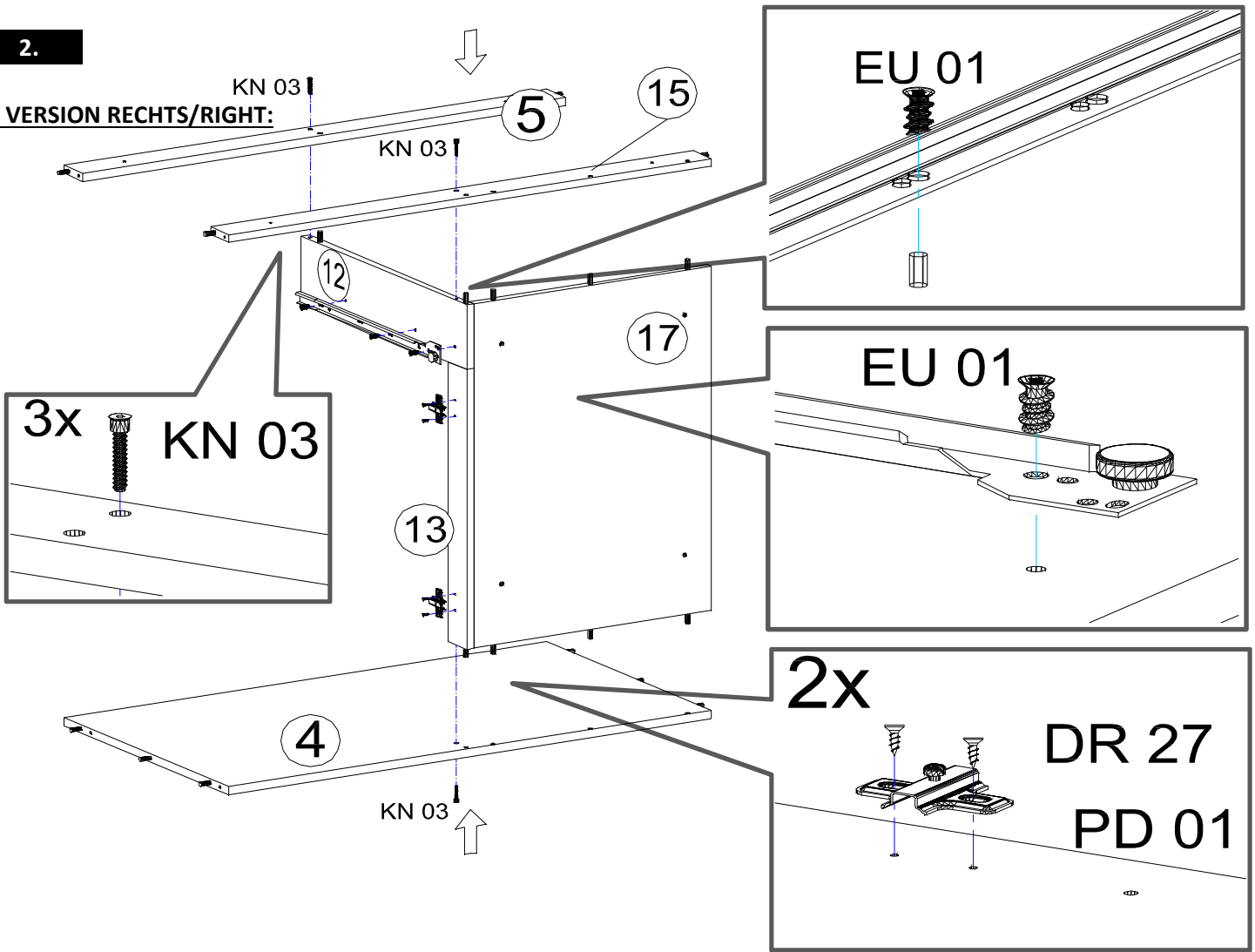
KN 03

PL 12

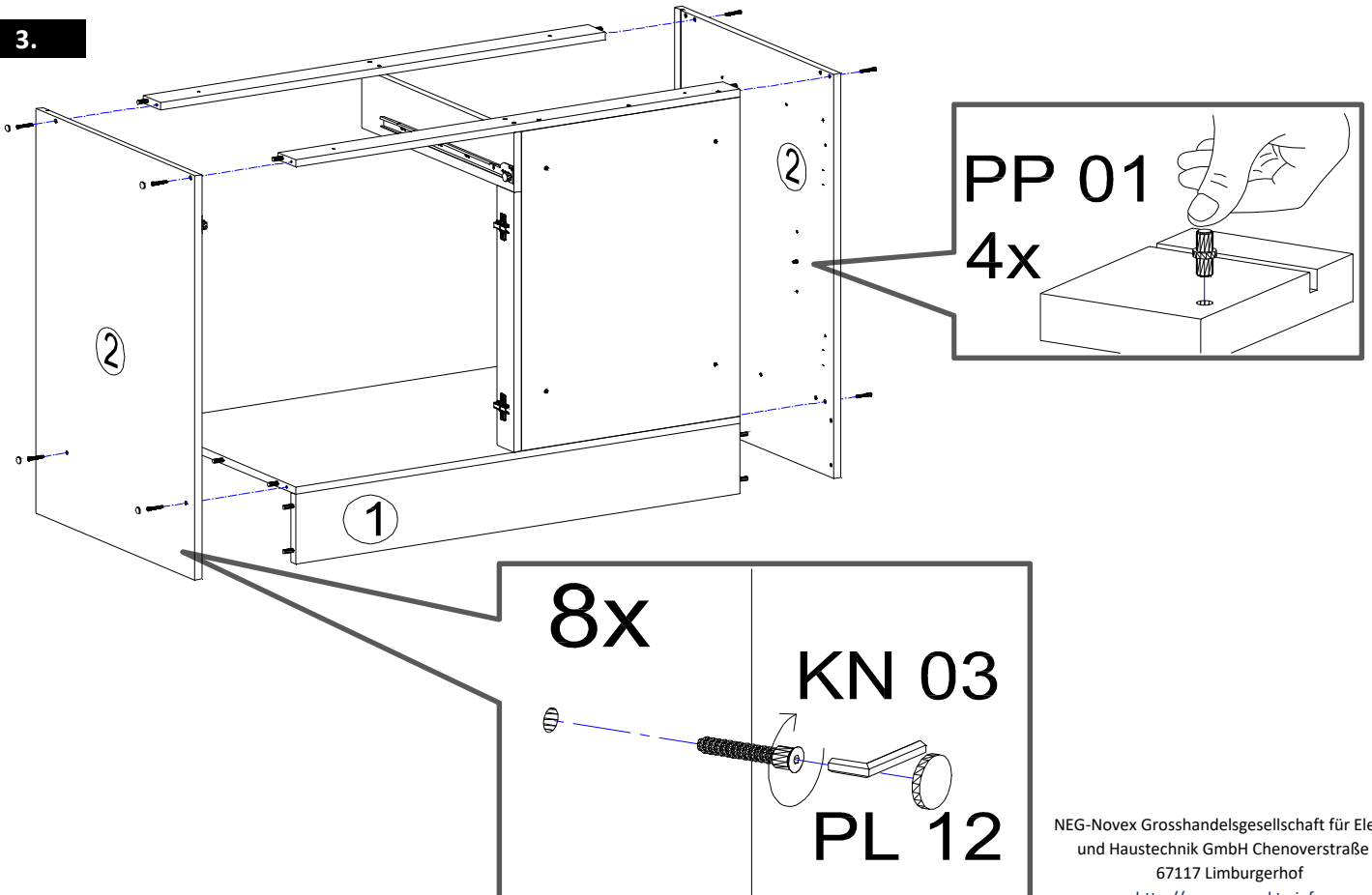


2.

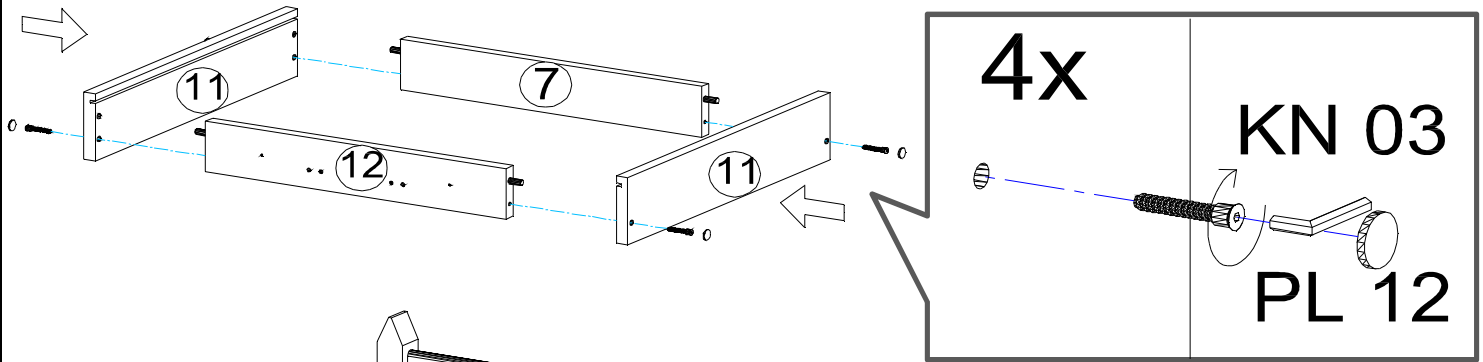
B. VERSION RECHTS/RIGHT:



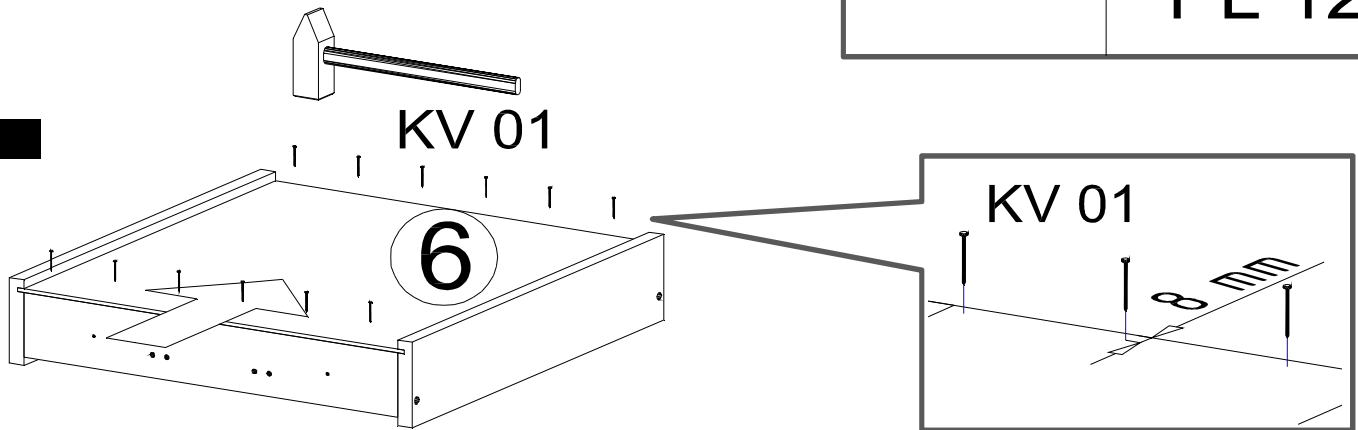
3.



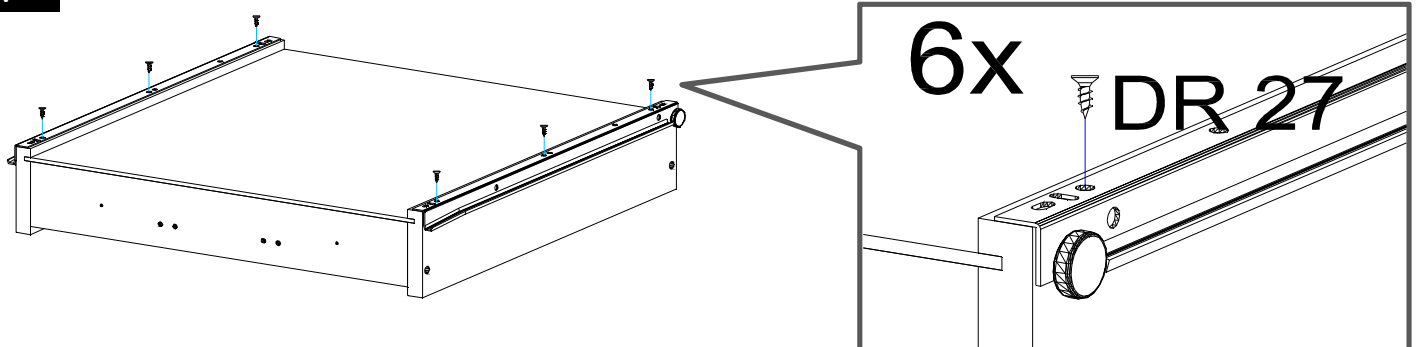
4.



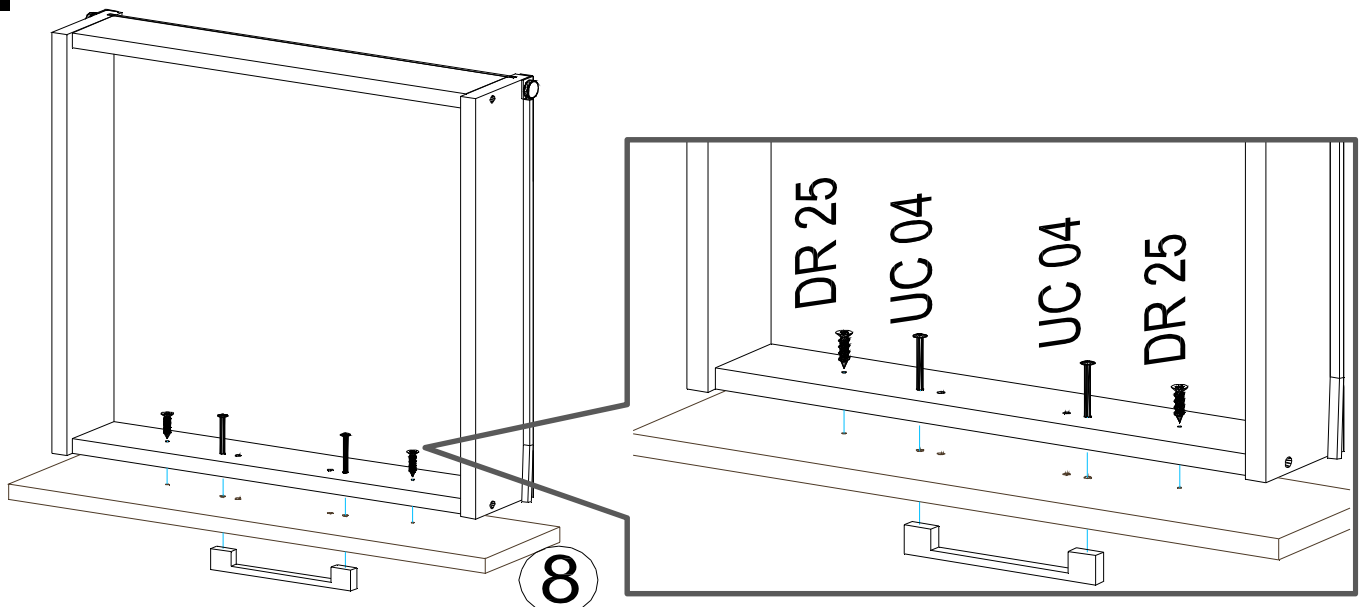
5.



6.



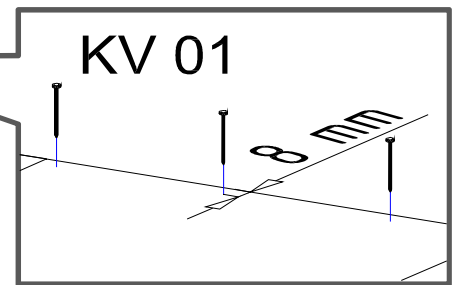
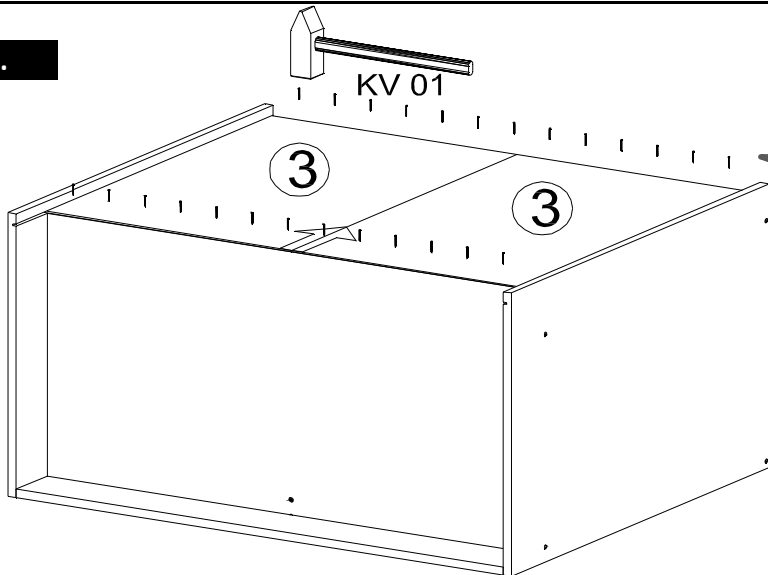
7.



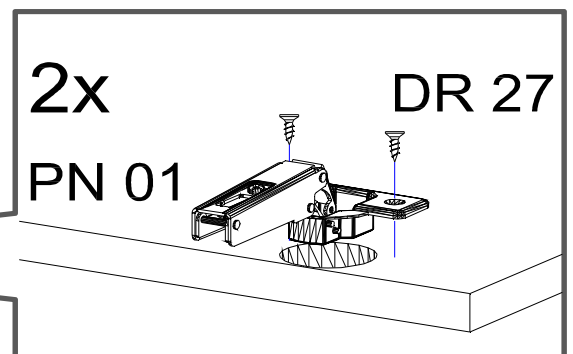
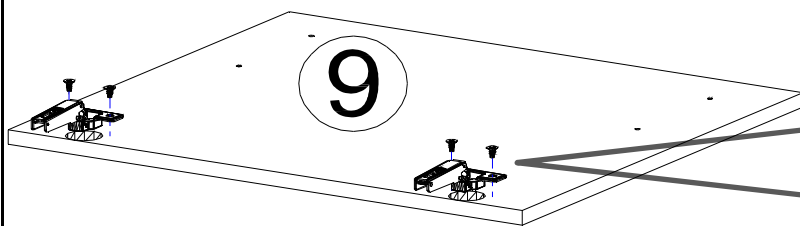
Es gibt einen Bohrungsabstand von 96 und 128 mm. Bitte wählen Sie zum gewählten Griff den richtigen Bohrungsabstand aus.

There is a bore spacing of 96 and 128 mm. Please select the correct hole distance for the selected handle.

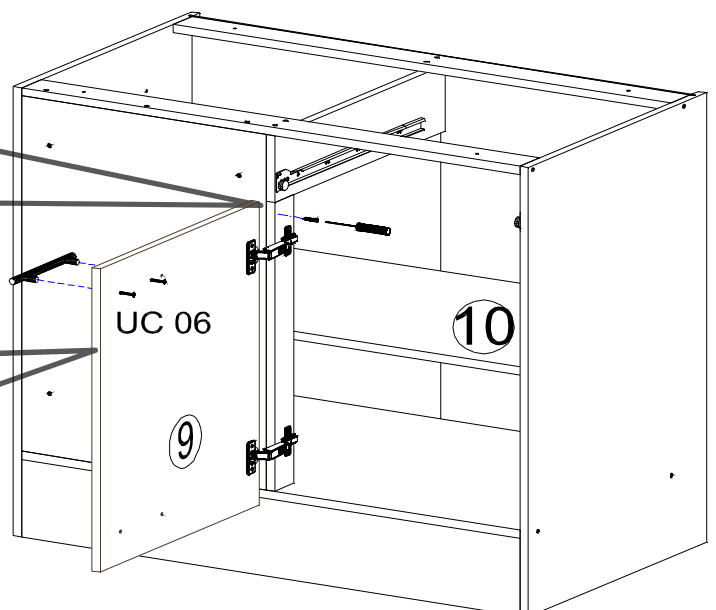
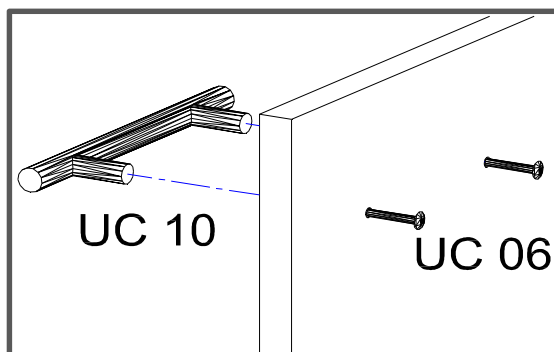
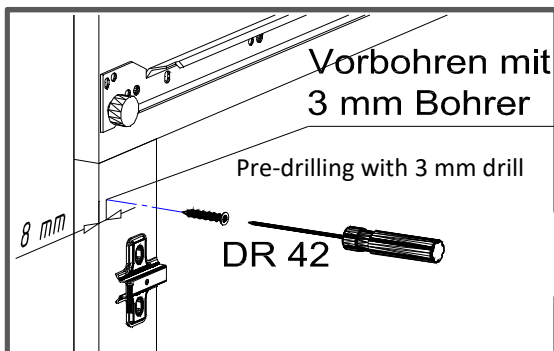
8.

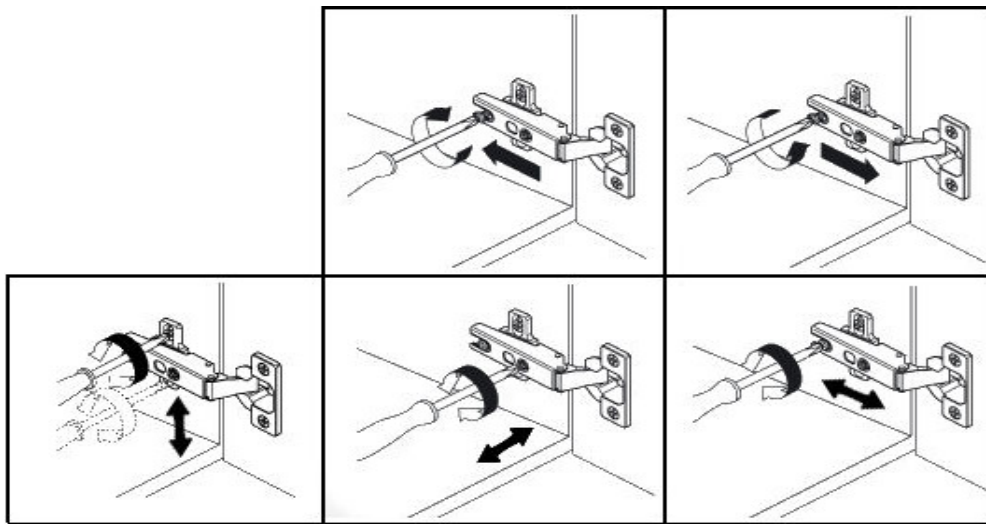


9.



10.

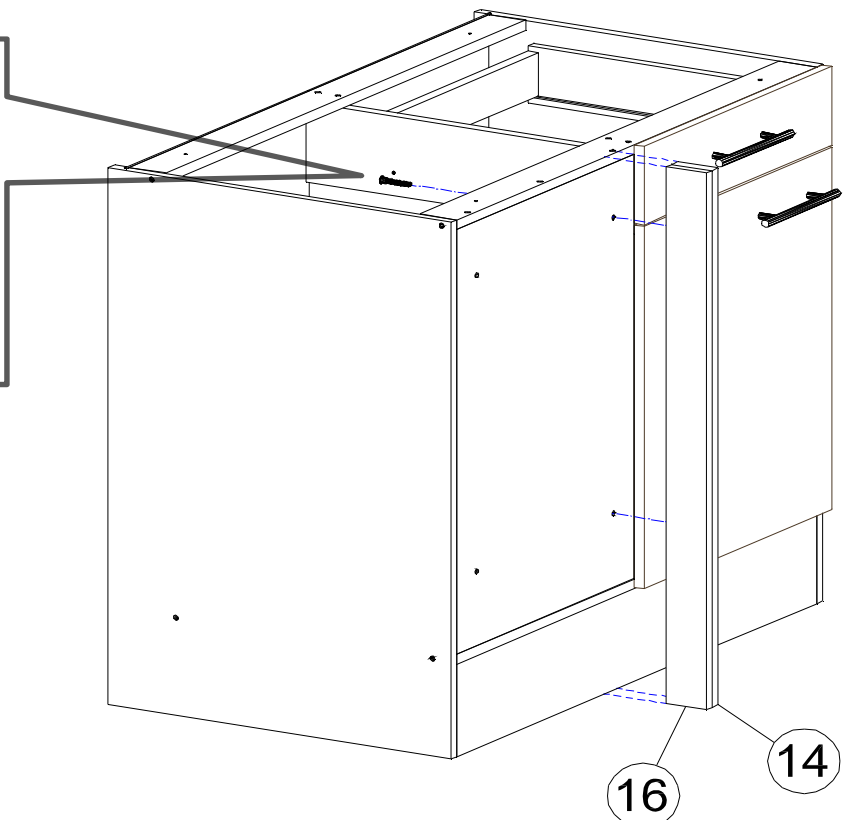
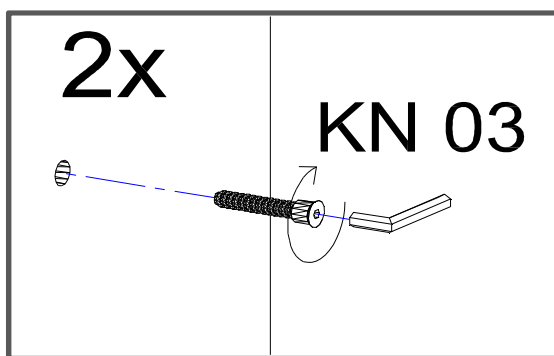
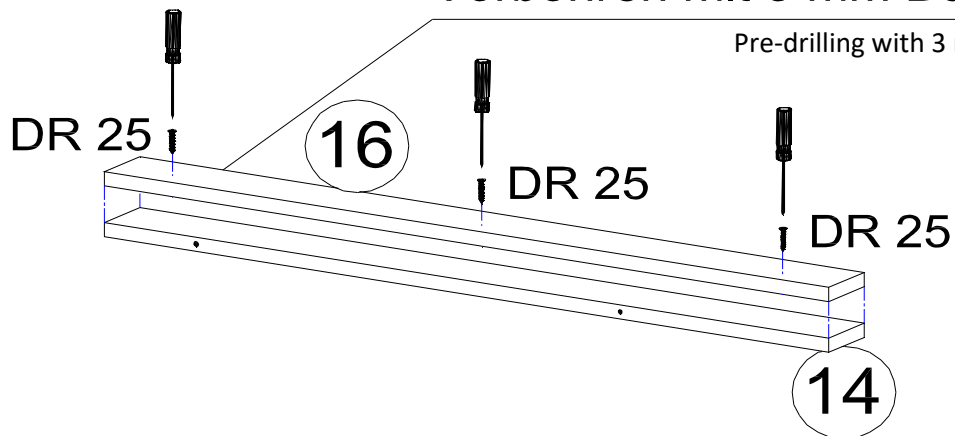




11.

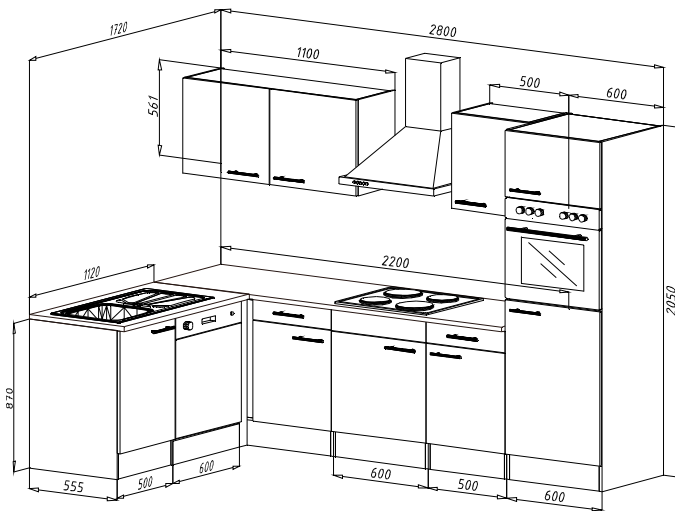
Vorbohren mit 3 mm Bohrer

Pre-drilling with 3 mm drill

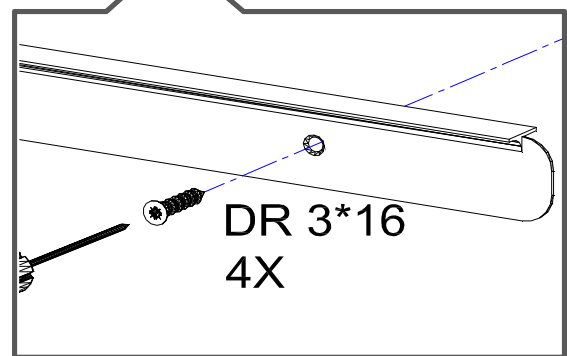
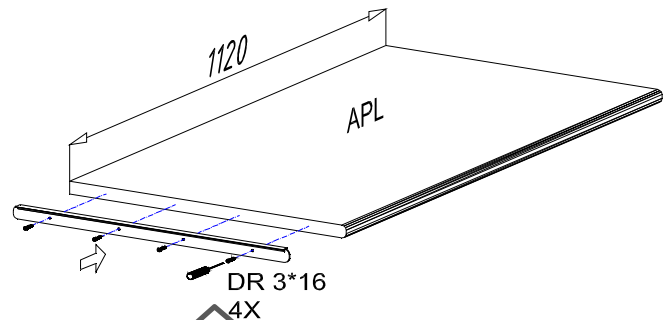
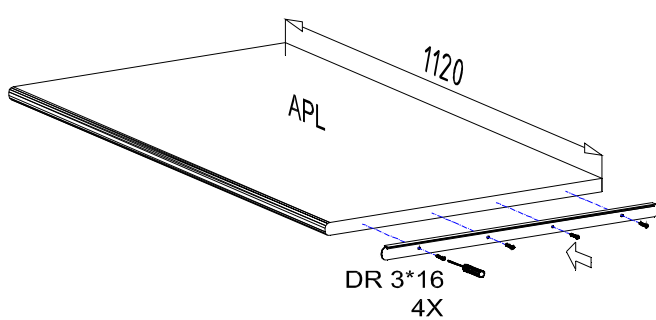
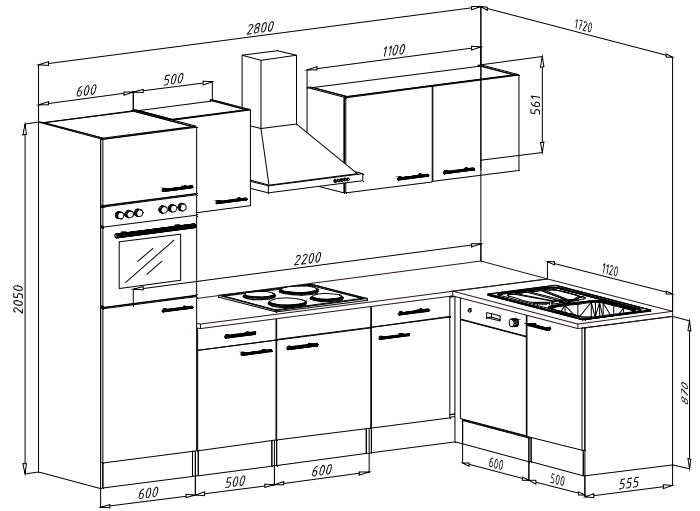


12.

A. VERSION - LINKS/LEFT



B. VERSION - RECHTS/RIGHT



Für die Reinigung bitte die folgenden Putzartikel nicht verwenden: Pulver- Basen des Gleichungslöser; Scheuermittel!

**Bitte nur Material, wie Baumwolle verwenden!**

BEACHTEN SIE BITTE, DASS BEI EINER NICHT FACHGEMÄSSEN MONTAGE, EV. BEI ÜBERMÄSSIGEN ODER UNGEEIGNETEN BELASTUNG/BESCHWÄRUNG DES MÖBELTEILES DURCH GEGENSTÄNDE ODER PERSONEN ES ZU EINER BESCHÄDIGUNG DES MÖBELSTÜCKES KOMMEN KANN!

**Die Möbel nicht permanent in Kontakt mit Wasser bringen.**

For cleaning please do not use the following cleaning products: powder bases of the solubilizer; Abrasives!

**Please only use material such as cotton!**

PLEASE NOTE THAT IN AN INCORRECT ASSEMBLY, EV. IF EXCESSIVE OR UNSUITABLE EXPOSURE / ACCIDENTALISATION OF THE FURNITURE BY OBJECTS OR PERSONS CAN CAUSE IT TO DAMAGE THE FURNITURE PIECE!

**Do not bring the furniture into permanent contact with water.**

NEG-Novex Großhandelsgesellschaft für Elektro- und Haustechnik GmbH Chenoverstraße 5

67117 Limburgerhof

<http://www.respekta.info>



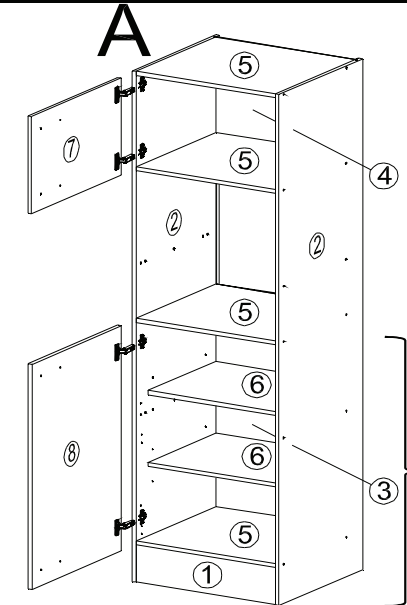
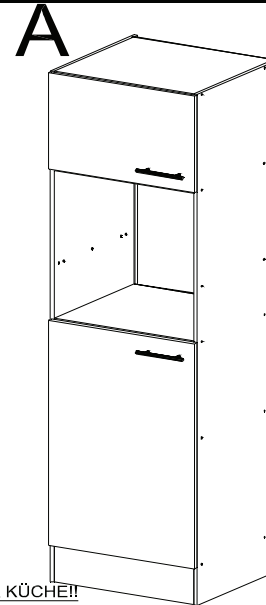


30min

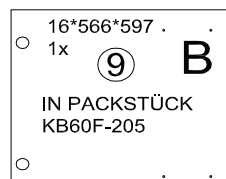
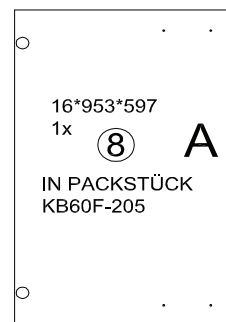
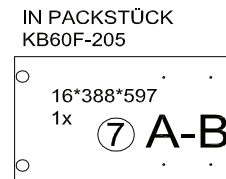
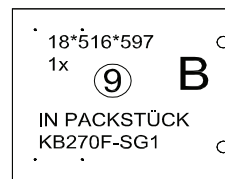
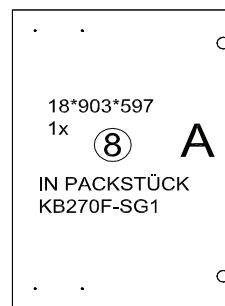
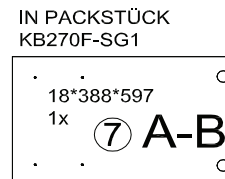
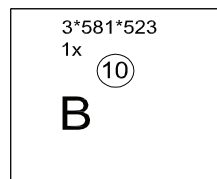
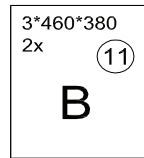
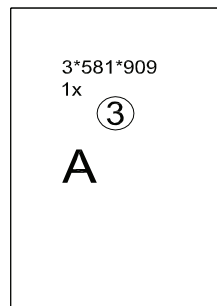
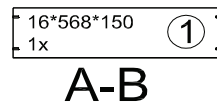
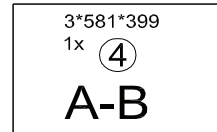
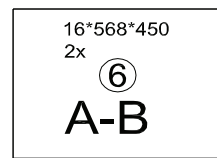
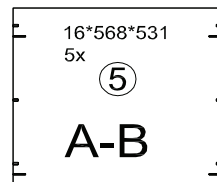
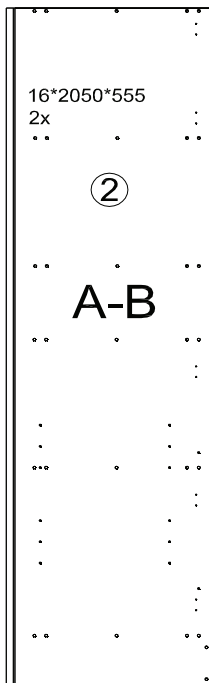
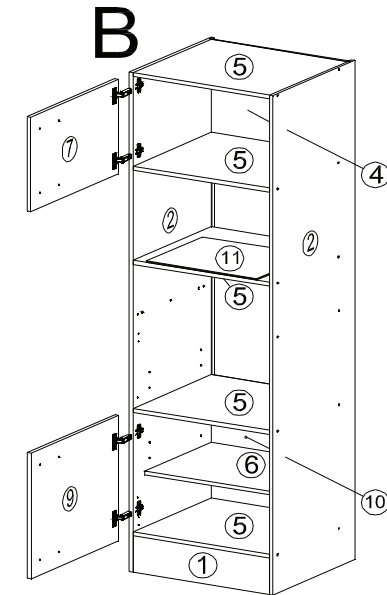
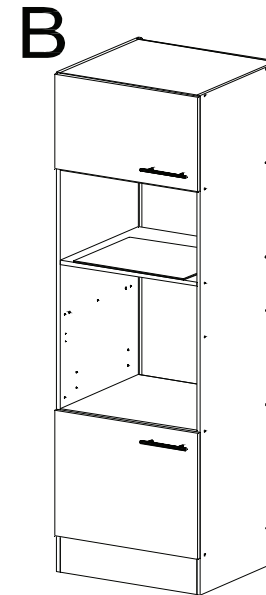
KO 01 8*30 34x 	KN 03 7*50 20x 	PL 12 20x 
PN 01 4x 	PD 01 4x 	DR 27 3,5*16 16x 
PP 01 8x 	KV 01 1,5*20 20x 	PL 01 1x 
KL 01 4mm 1x 	UC 06 4x 	UC 10 (128 mm) 2X ZUR >270-ER KÜCHE 
		UC 09 (128 mm) 2X ZUR 205-ER KÜCHE 

ZUR >270-ER KÜCHE!!

ZUR 205-ER KÜCHE!!



Wenn Sie einen  
Kühlschrank  
(KS 88.4 A+)  
einbauen, bitte die  
Teile Nr.3 Nr. 6.  
**NICHT** verwenden!



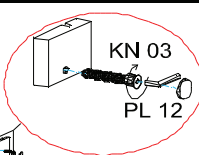
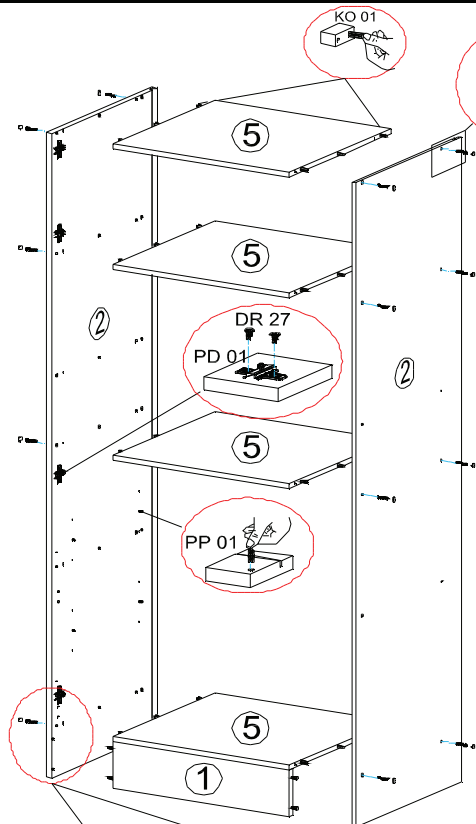
Zum Schutz der Holzteile  
können Sie rundum  
die Sockelleiste eine  
Silikonnaht ziehen.



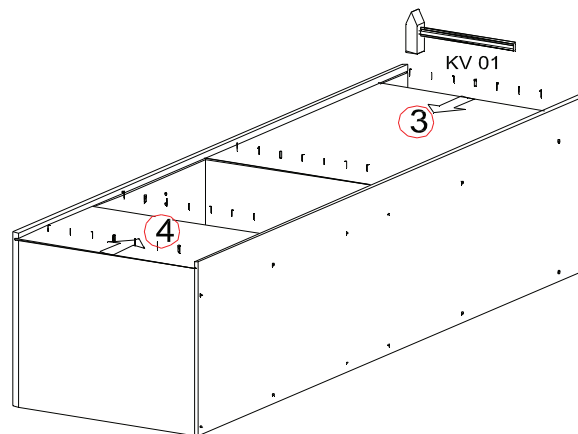
NEG-Novex Grosshandelsgesellschaft für  
Elektro- und Haustechnik GmbH  
Chenoverstraße 5  
67117 Limburgerhof  
<http://www.respekta.info>

1.

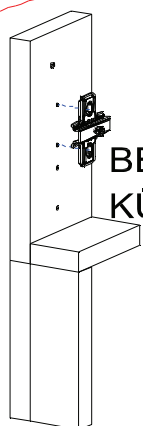
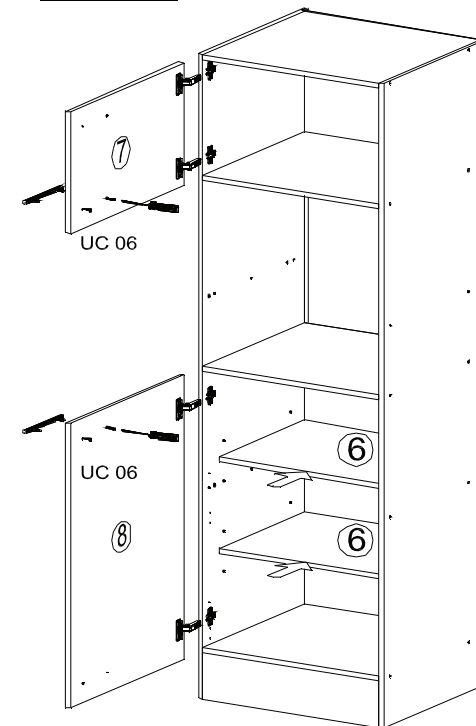
A



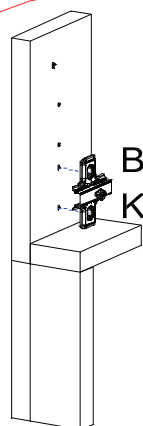
2.



3.



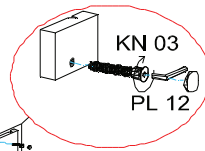
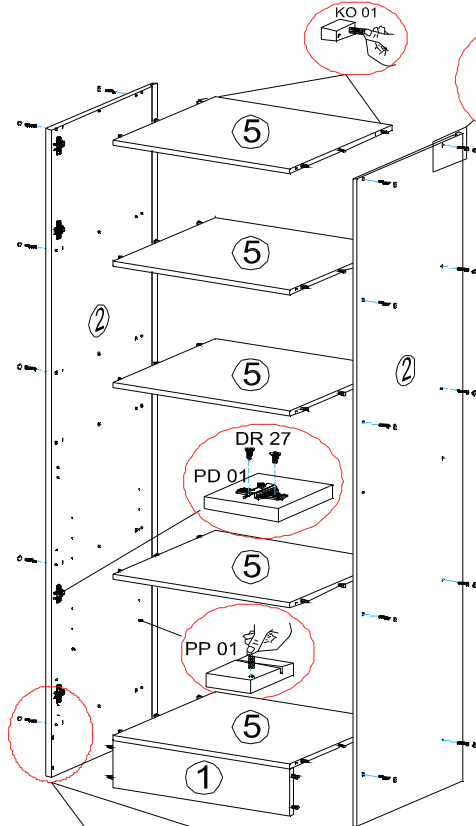
BEI >270-ER  
KÜCHE



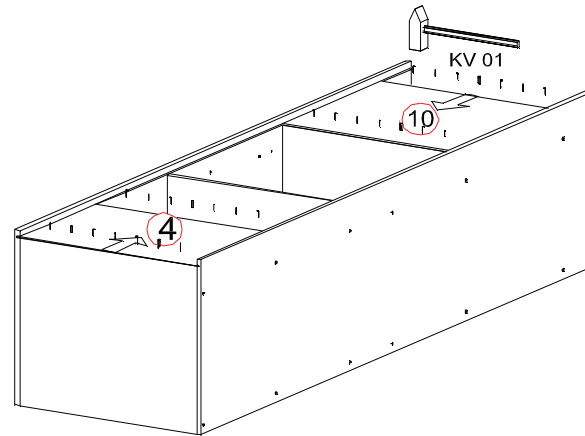
BEI 205-ER  
KÜCHE

1.

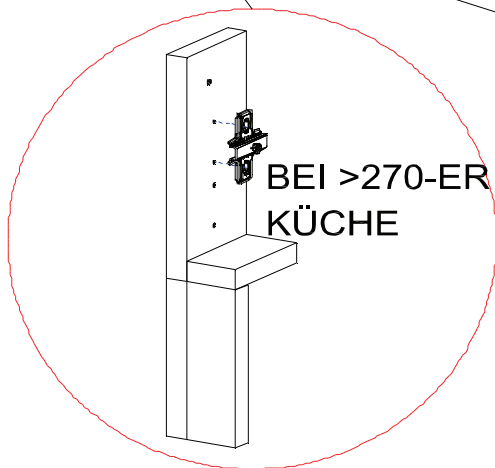
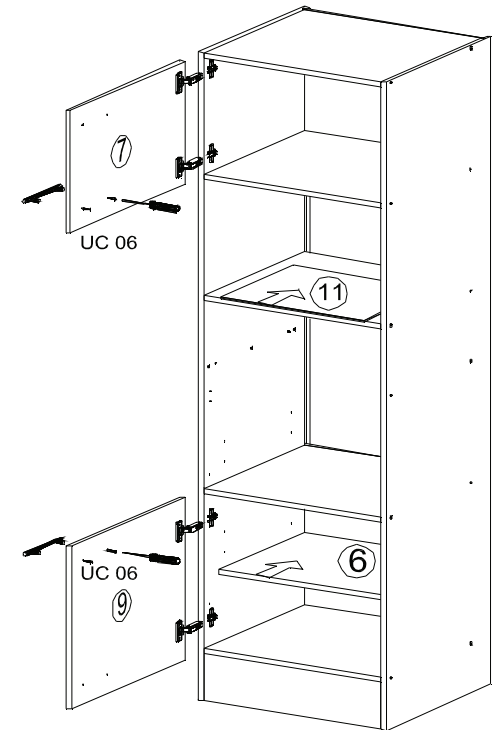
B



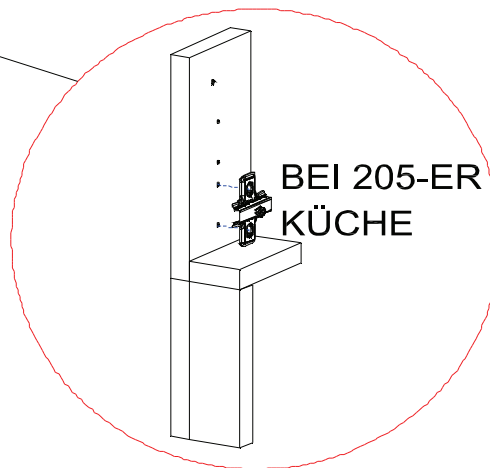
2.



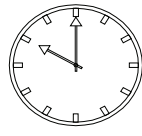
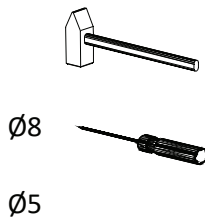
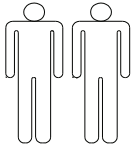
3.



BEI >270-ER  
KÜCHE



BEI 205-ER  
KÜCHE



30min

KO 01 8\*30  
8x



KN 03 7\*50  
8x



PL 12  
8x



PP 01  
4x



PN 01  
2x



PD 01  
2x



AK 103  
2x



DR 27 3,5\*16  
8x



DR 42 4\*30  
4x



KV 01 1,5\*20  
10x



PL 16  
2x



HK 01  
2x



PL 01  
1x



UC 10 (128 mm)  
1x



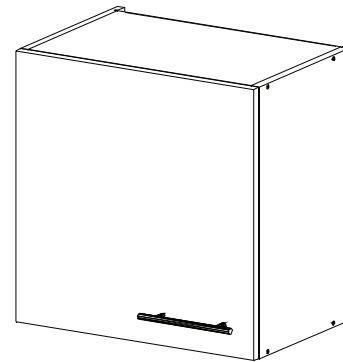
UC 06  
2x



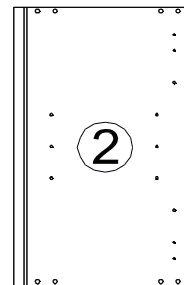
KL 01 4mm  
1x



SP 01  
2x



16\*561\*330  
2x



16\*468\*280  
1x

4

16\*468\*306  
2x

1

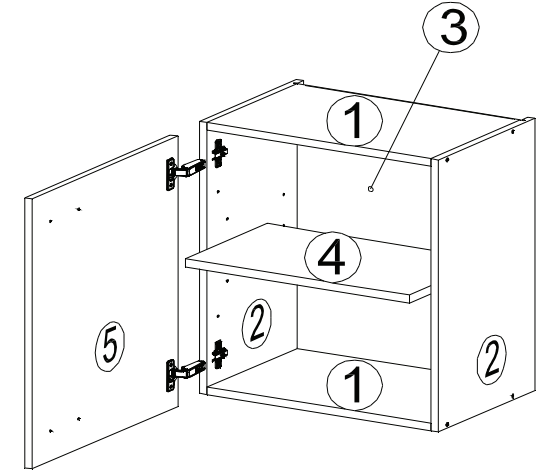
3\*559\*481  
1x

3

18\*559\*497  
1x

5

IN PACKSTÜCK  
KB270F-SG2

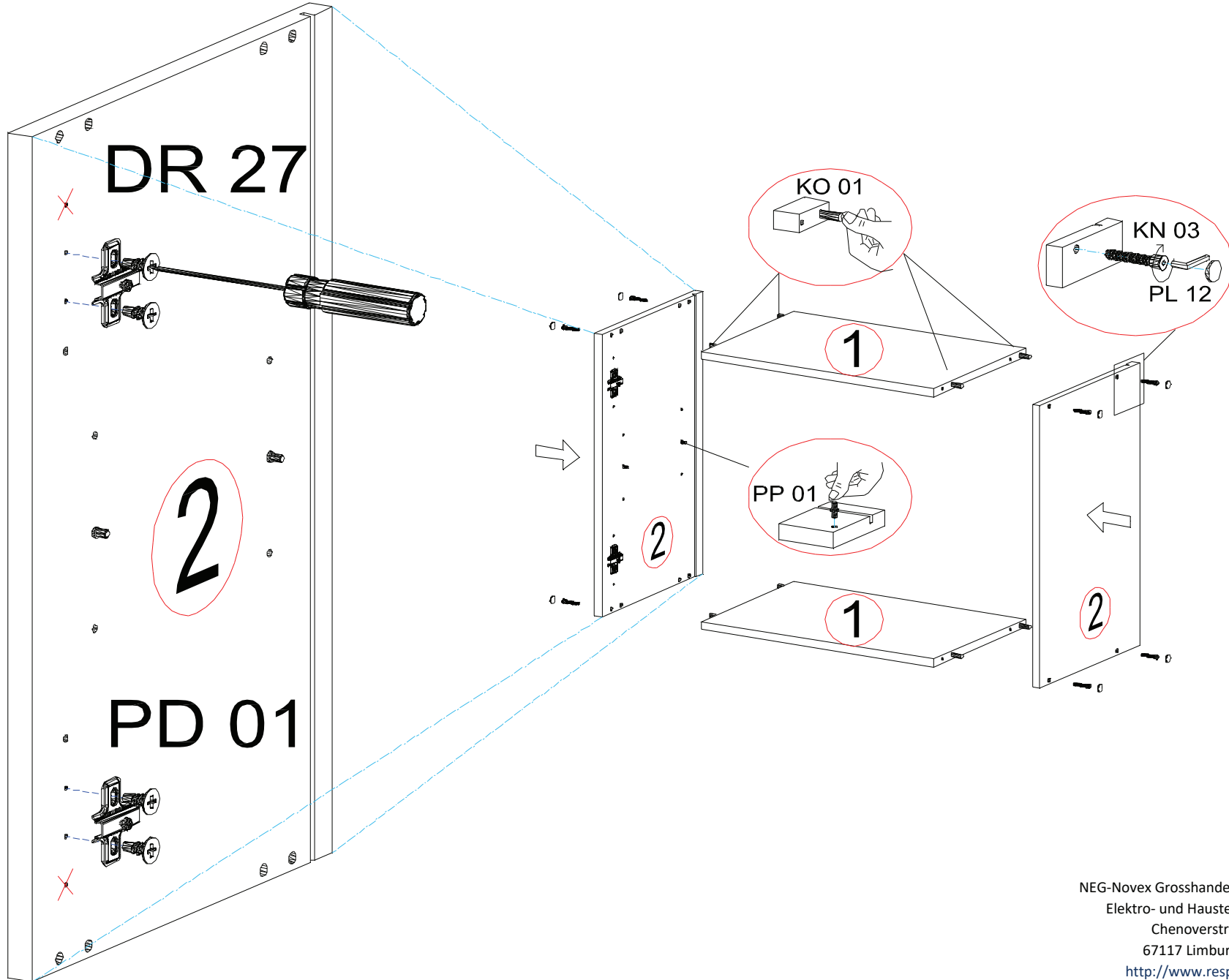


**DE** Eine unsachgemäße Befestigung der Hängebeschläge / Wandbefestigung kann zur Ablösung der Hängeschränke aus der Wand führen.

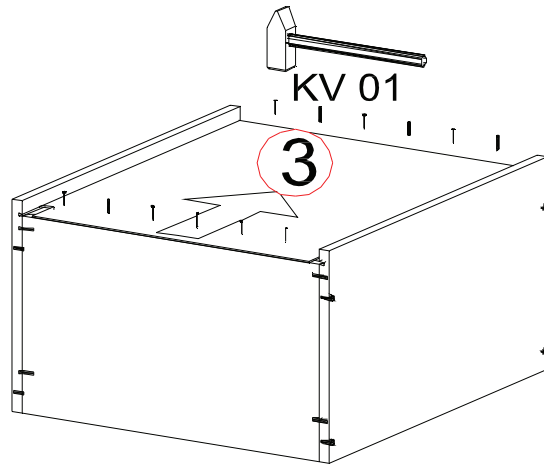
Benutzen Sie unbedingt Dübel, den in Verbindung mit dem Wandmaterial die Tragfähigkeit sicherstellen.

Sollten Sie unsicher sein welchen Typ Dübel und Schrauben Sie benötigen, fragen Sie bitte beim Fachhandel nach.

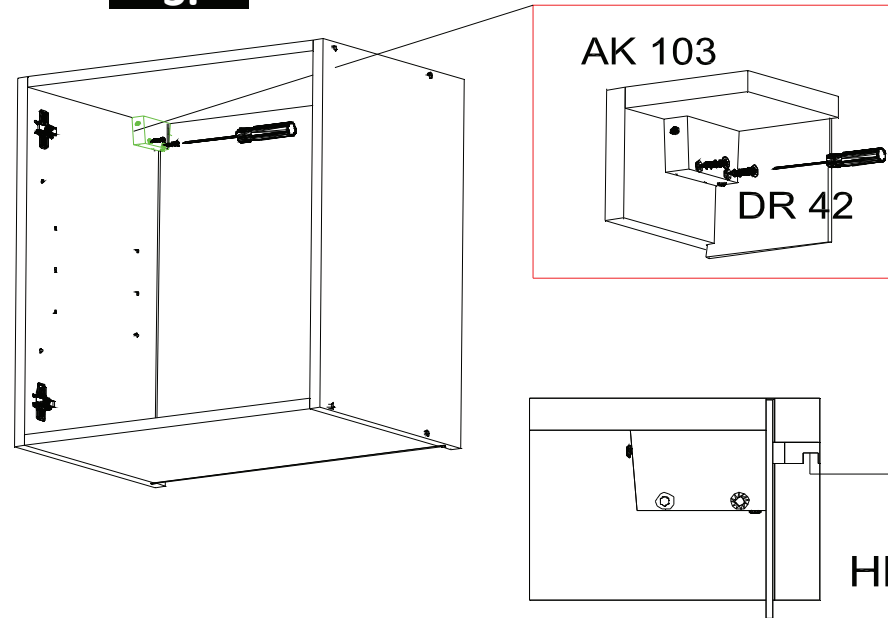
1.



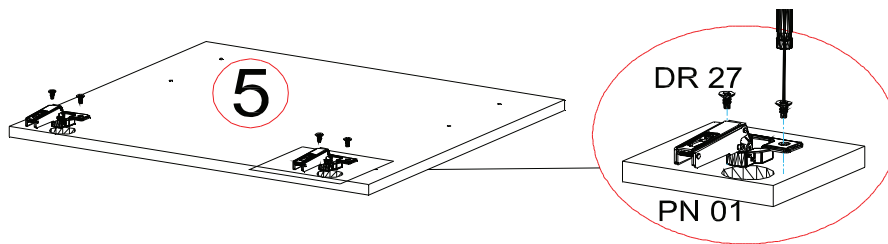
2.



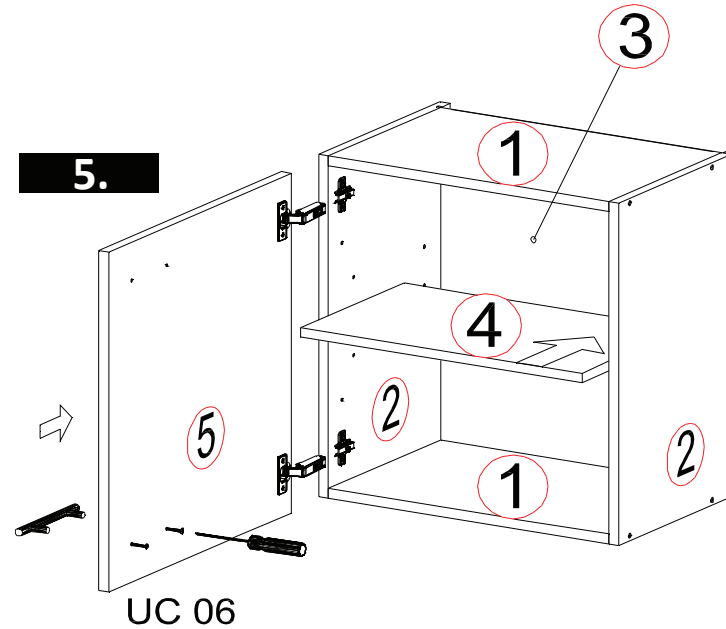
3.



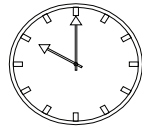
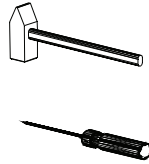
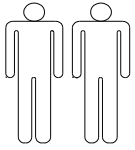
4.



5.



# KB270KEY2 Unterschrank mit Schubladen Seite 4 von 8



45min

KO 01 8\*30  
18x



KN 03 7\*50  
12x



PL 12  
12x



PP 01  
4x



PN 01  
2x



PD 01  
2x



VG 03  
1x



EU 01 6\*11  
6x



DR 27 3,5\*16  
20x



DR 25 4\*25  
2x



DR 42 4\*30  
4x



KV 01 1,5\*20  
10x



PL 01  
1x



KL 01 4mm  
1x



UC 06  
2x



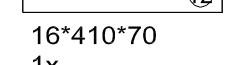
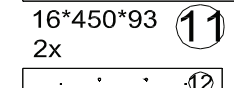
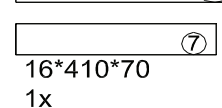
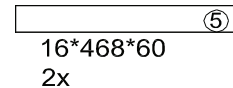
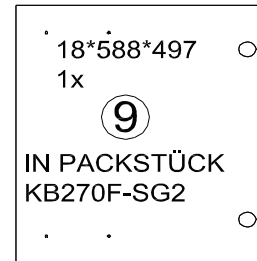
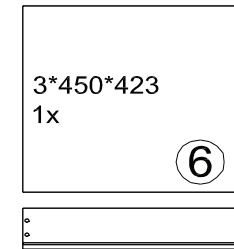
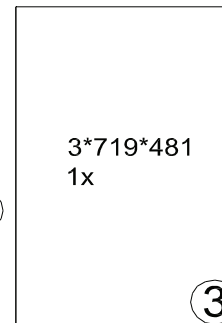
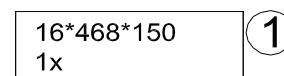
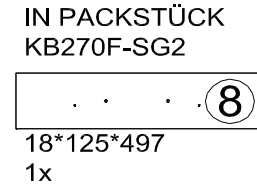
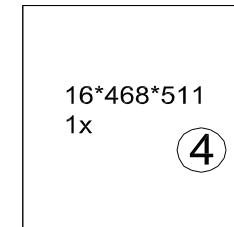
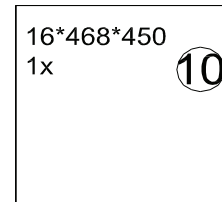
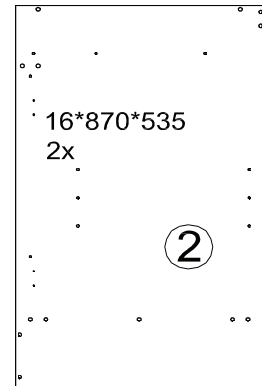
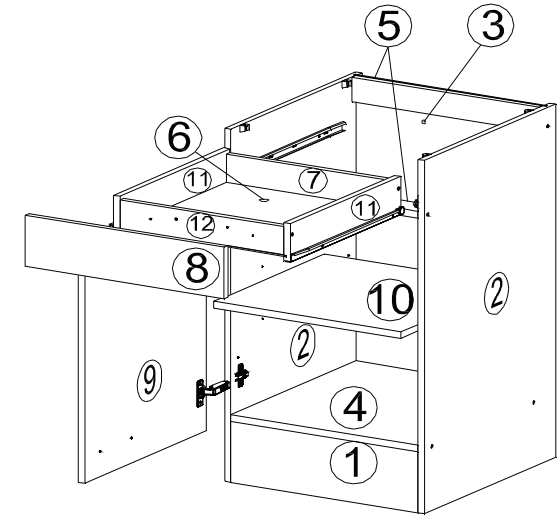
UC 04 4\*40  
2x



UC 10 (128 mm)  
2x



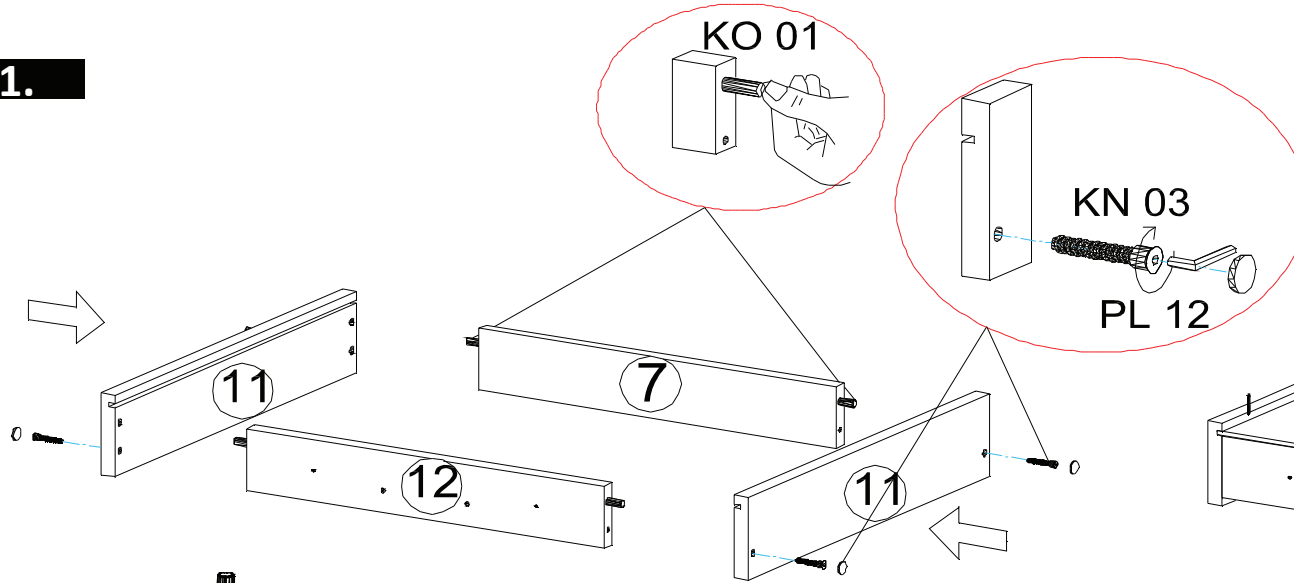
AK 145  
4x



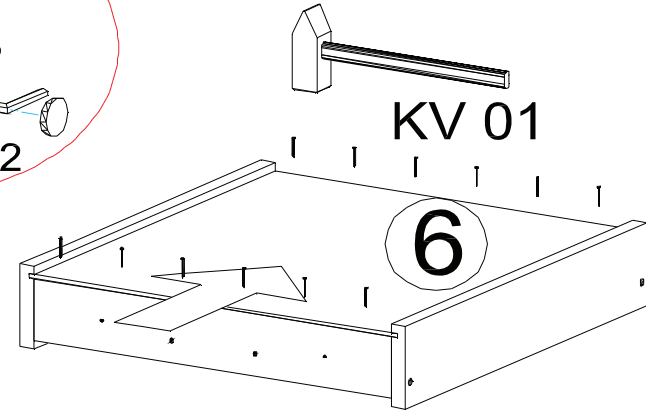
Zum Schutz der Holzteile können Sie rundum die Sockelleiste eine Silikonnaht ziehen.

NEG-Novex Grosshandelsgesellschaft für  
Elektro- und Haustechnik GmbH  
Chenoverstraße 5  
67117 Limburgerhof  
<http://www.respekta.info>

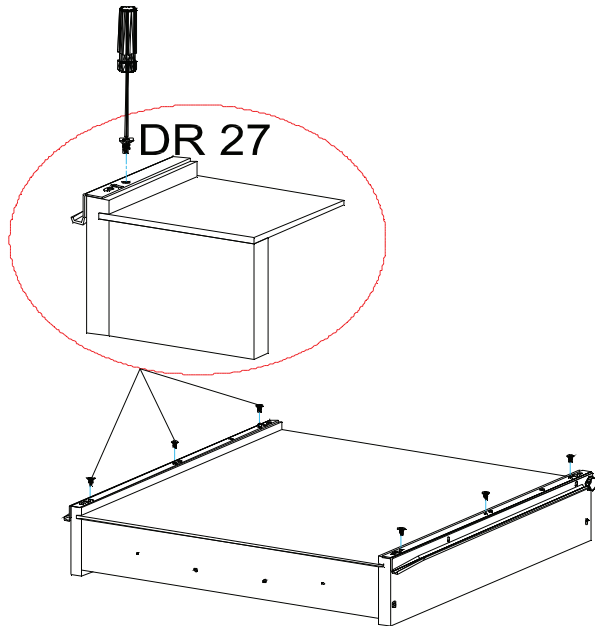
1.



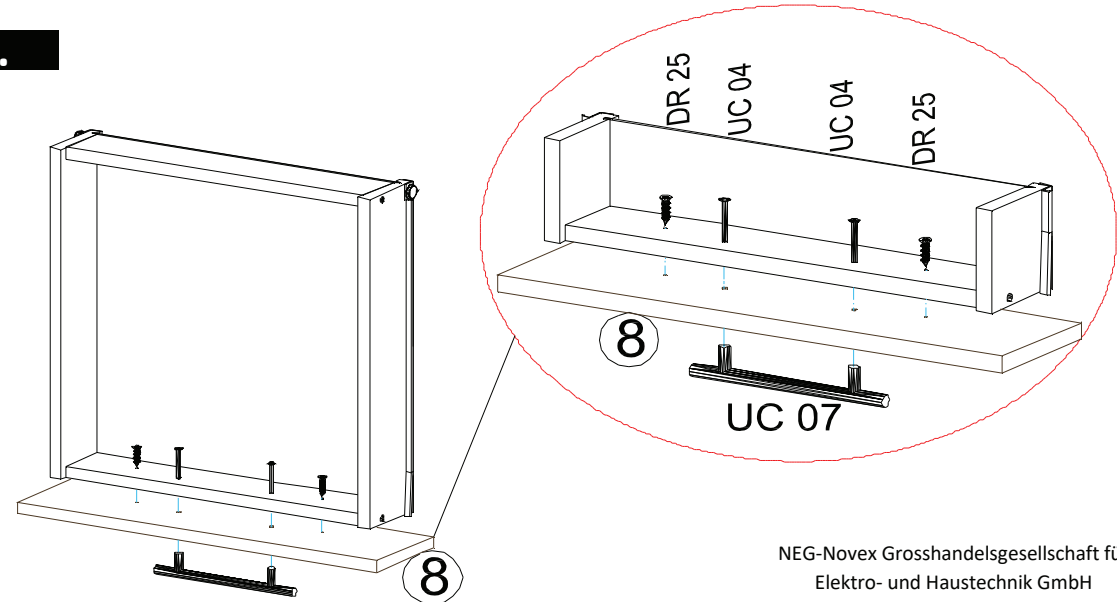
2.



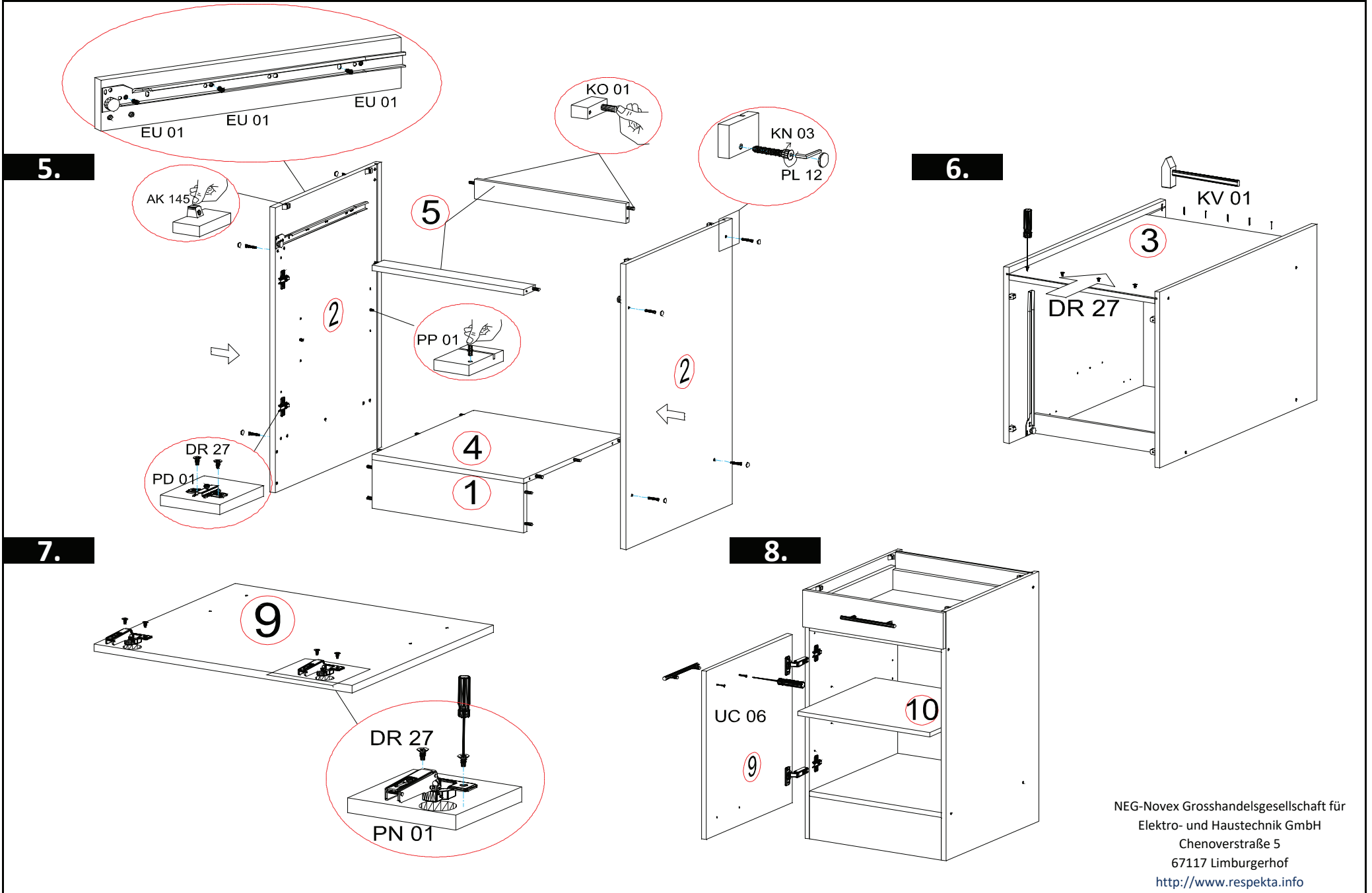
3.



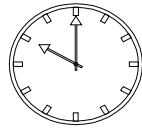
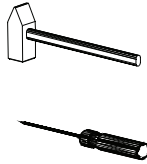
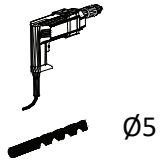
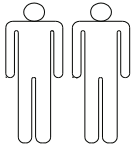
4.



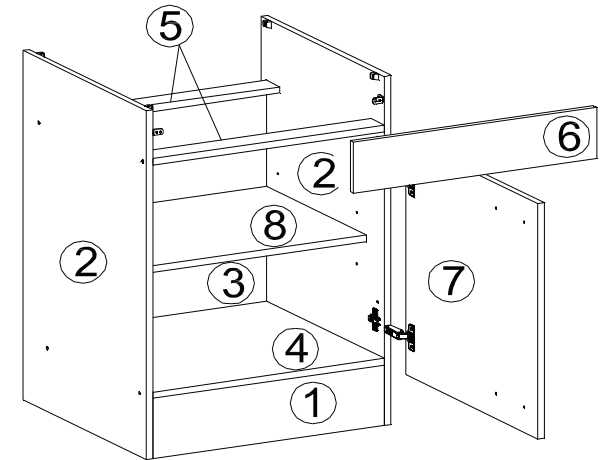
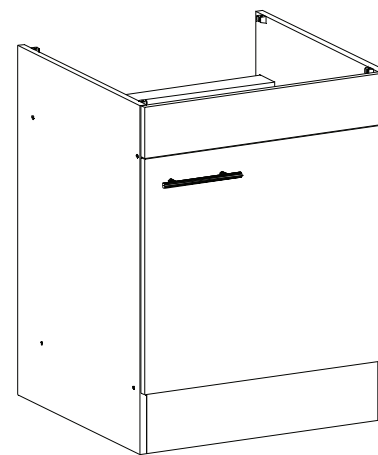




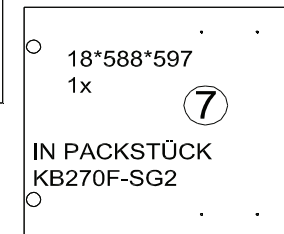
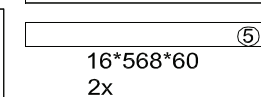
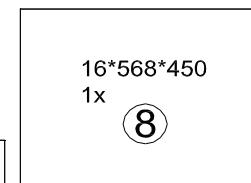
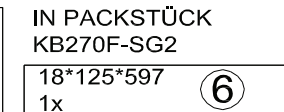
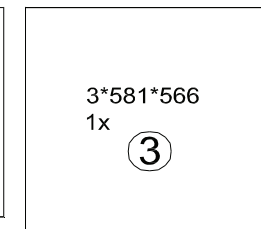
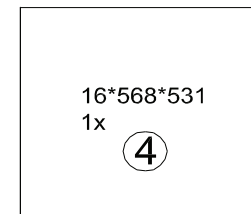
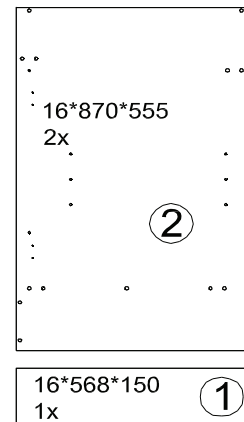
# KB270KEY2 Unterschrank mit Blende Seite 7 von 8



45min

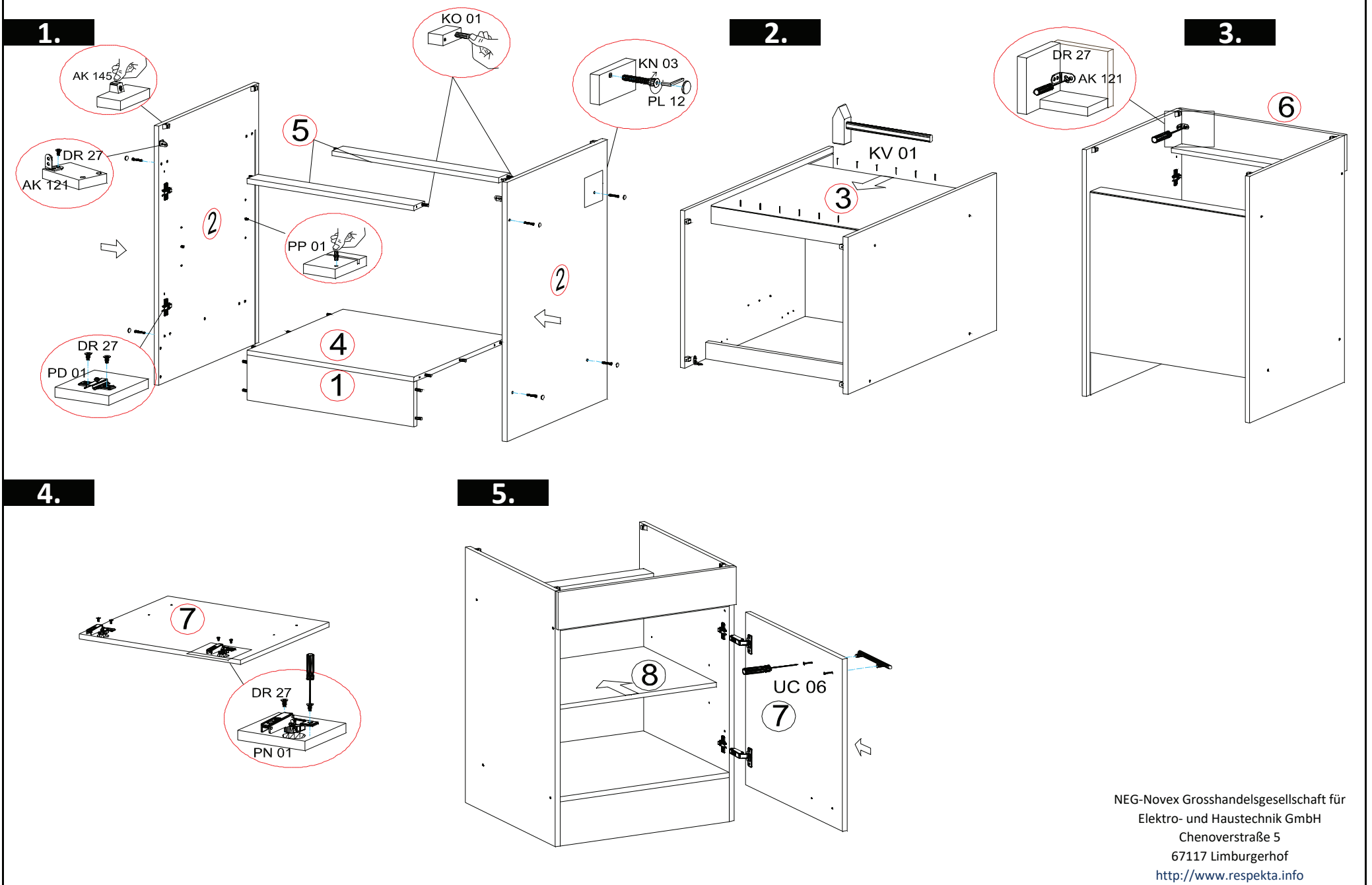


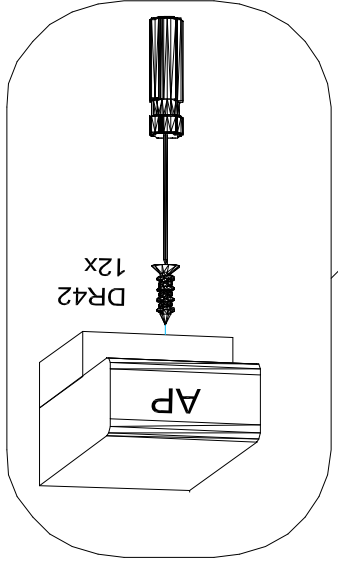
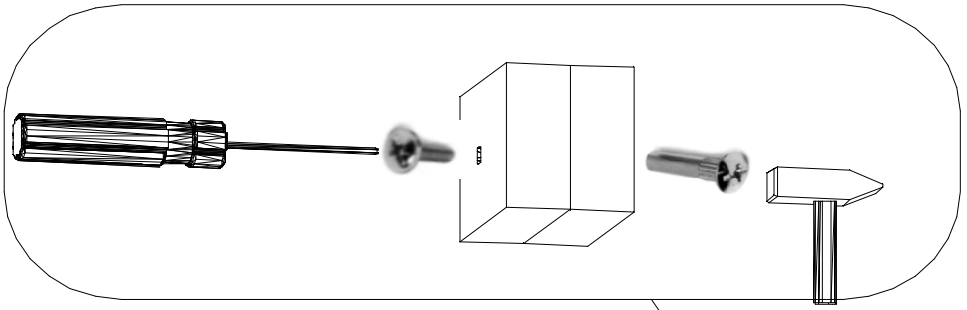
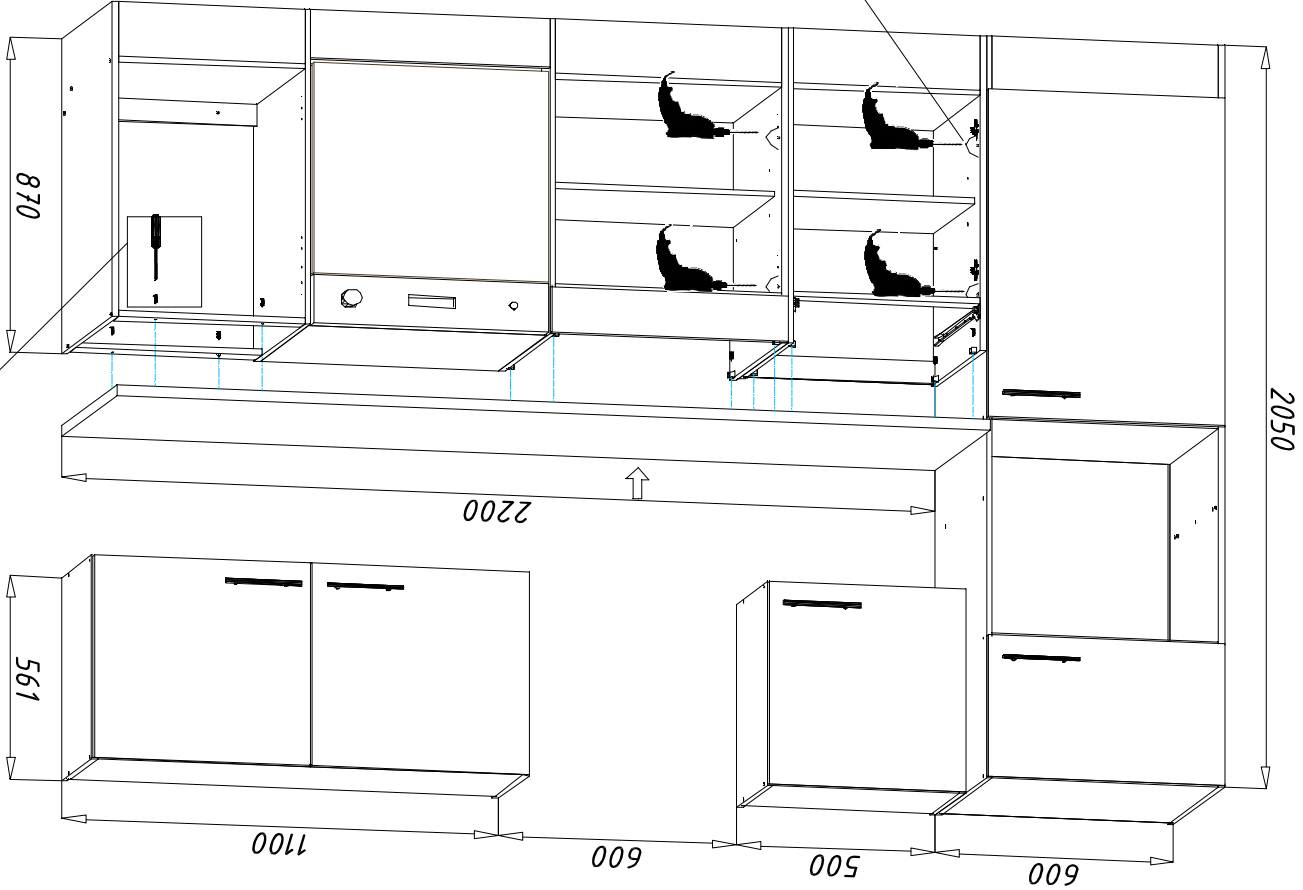
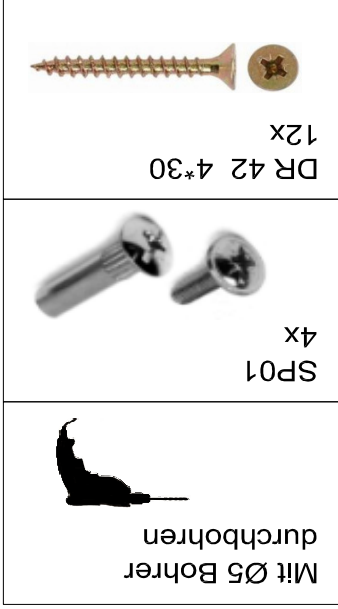
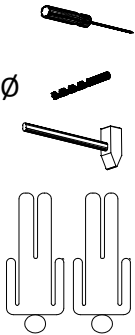
<p>KO 01 8*30 14x</p>	<p>KN 03 7*50 8x</p>	<p>PL 12 8x</p>
<p>PN 01 2x</p>	<p>PD 01 2x</p>	<p>DR 27 3,5*16 12x</p>
<p>DR 42 4*30 4x</p>	<p>KV 01 1,5*20 10x</p>	<p>PL 01 1x</p>
<p>KL 01 4mm 1x</p>	<p>UC 06 2x</p>	<p>UC 10 (128 mm) 1x</p>
<p>AK 121 2x</p>	<p>AK 145 4x</p>	<p>PP 01 4x</p>
<p>SP 01 2x</p>		



Zum Schutz der Holzteile können Sie rundum die Sockelleiste eine Silikonnaht ziehen.

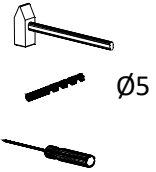
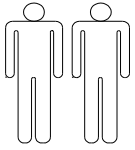
NEG-Novex Grosshandelsgesellschaft für  
Elektro- und Haustechnik GmbH  
Chenoverstraße 5  
67117 Limburgerhof  
<http://www.respekta.info>





NEG-Novex Grosshandels-gesellschaft für  
Elektro- und Haus-technik GmbH  
Chenoverstraße 5  
67117 Limburgerhof  
<http://www.respekta.info>

# KB280KEY (B)



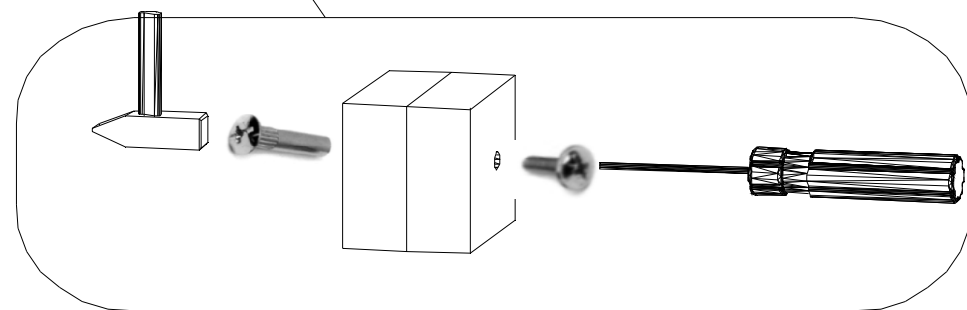
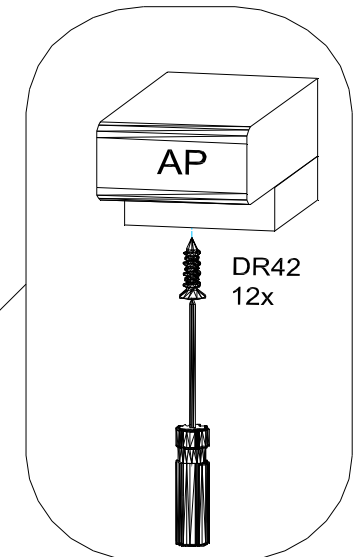
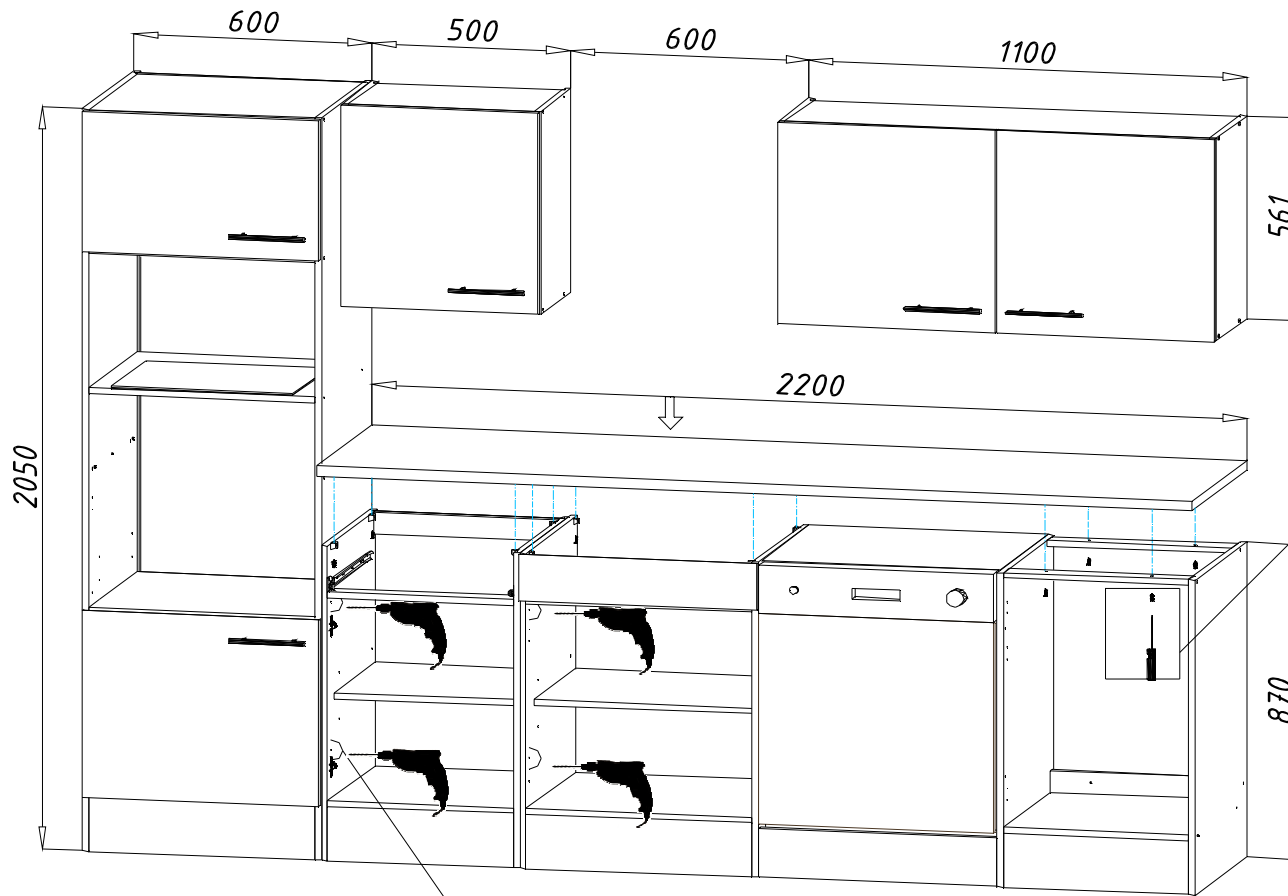
Mit Ø5 Bohrer durchbohren

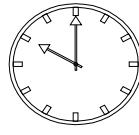
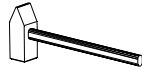
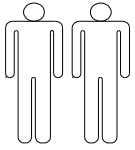


SP01  
4x



DR 42 4\*30  
12x





45min



Ø8



Ø5

KO 01 8\*30  
8x



KN 03 7\*50  
8x



PL 12  
8x



PP 01  
4x



PN 01  
4x



PD 01  
4x



AK 103  
2x



DR 27 3,5\*16  
16x



DR 42 4\*30  
4x



KV 01 1,5\*20  
20x



PL 16  
2x



HK 01  
2x



PL 01  
1x



UC 10 (128 mm)  
2x



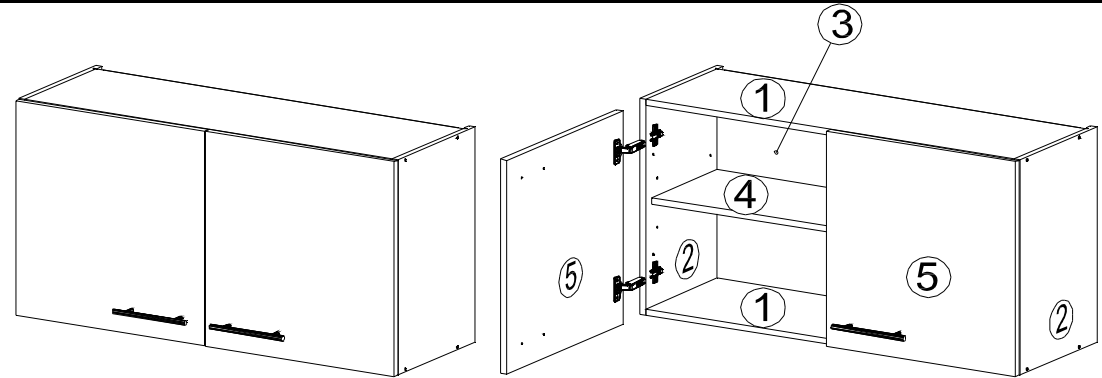
UC 06  
4x



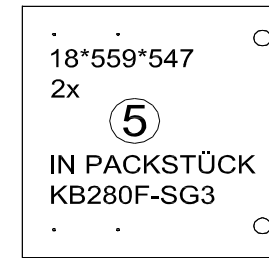
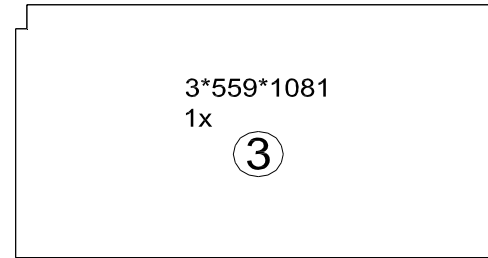
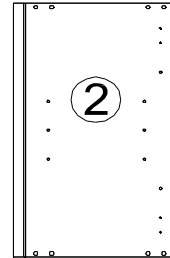
KL 01 4mm  
1x



SP 01  
2x



16\*561\*330  
2x



16\*1068\*280  
1x

4

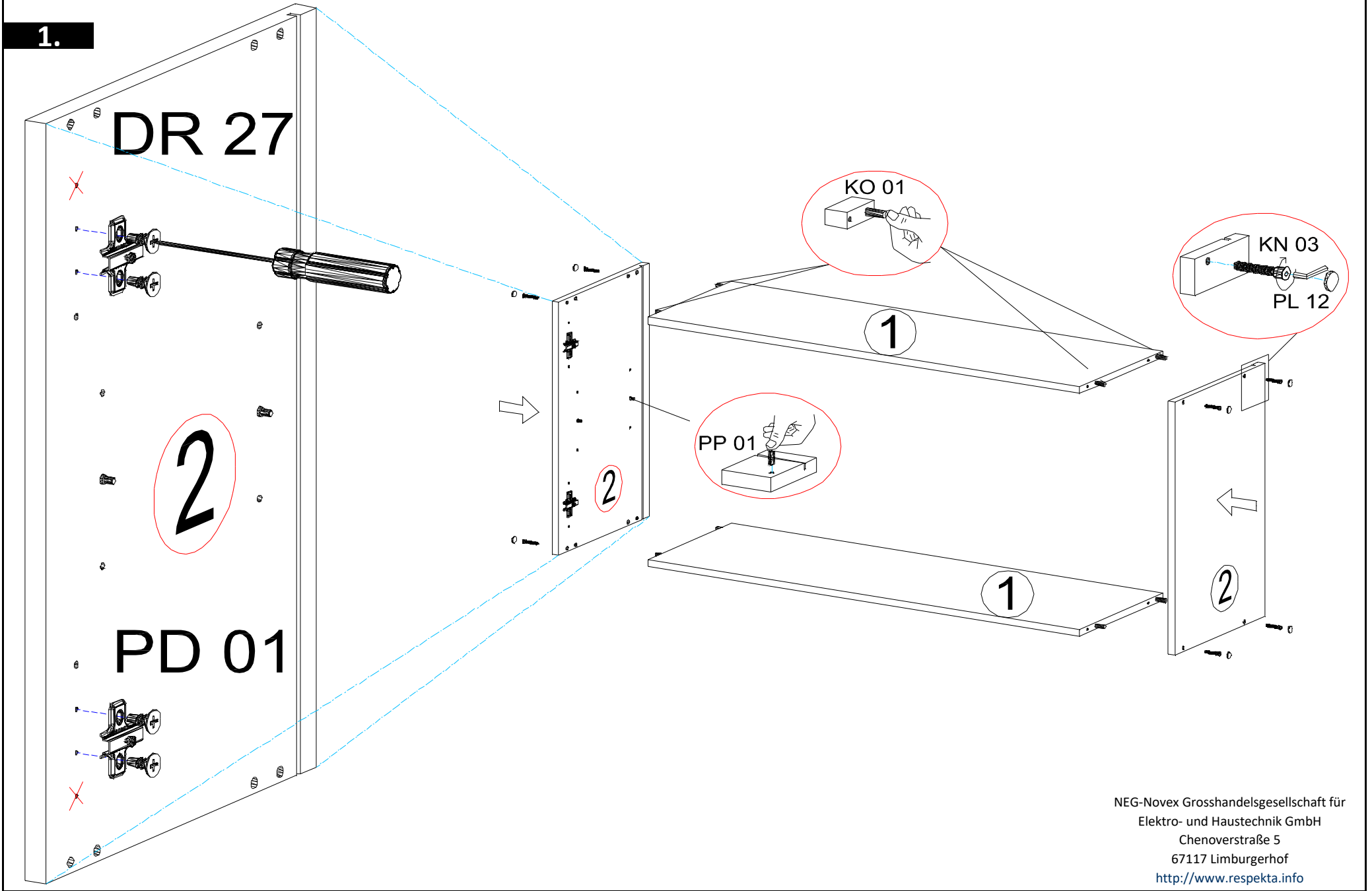
16\*1068\*306  
2x

1

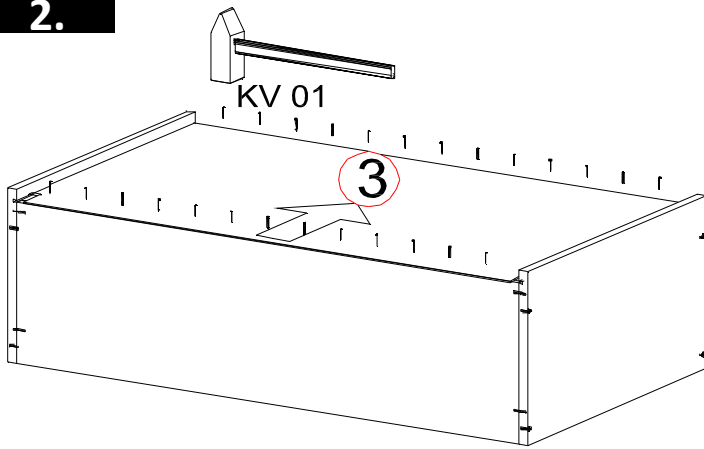
**DE** Eine unsachgemäße Befestigung der Hängebeschläge / Wandbefestigung kann zur Ablösung der Hängeschränke aus der Wand führen.

Benutzen Sie unbedingt Dübel, den in Verbindung mit dem Wandmaterial die Tragfähigkeit sicherstellen.

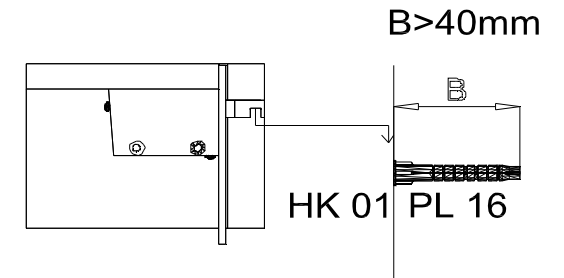
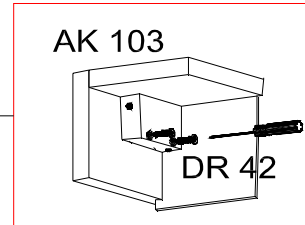
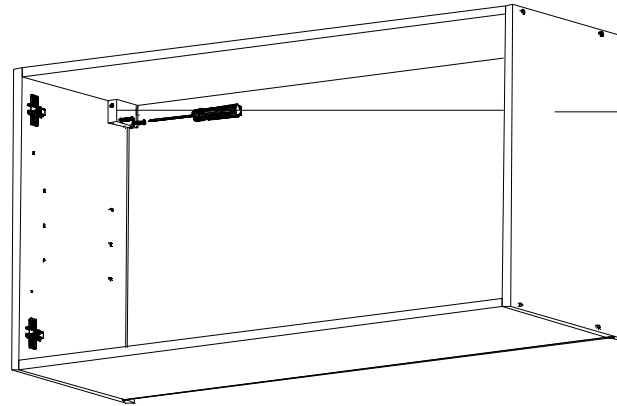
Sollten Sie unsicher sein welchen Typ Dübel und Schrauben Sie benötigen, fragen Sie bitte beim Fachhandel nach.



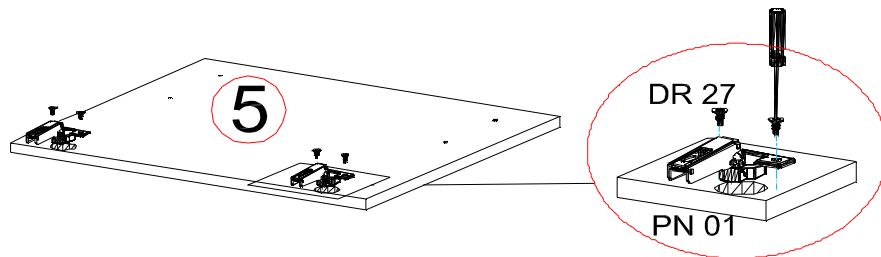
2.



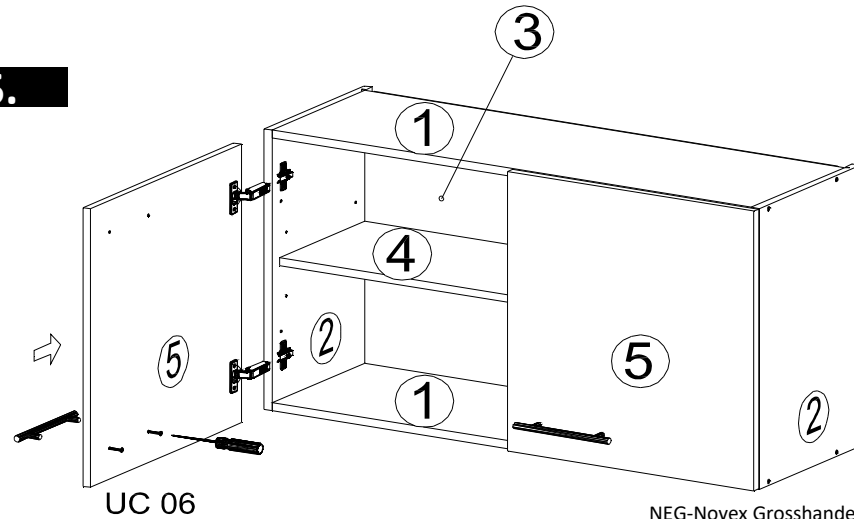
3.



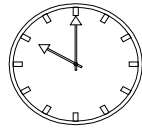
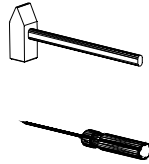
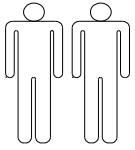
4.



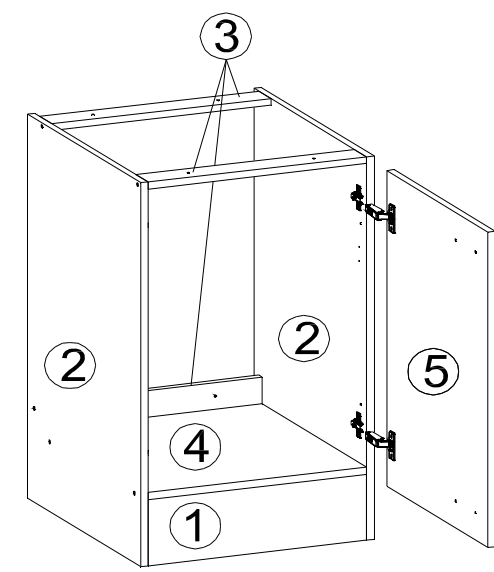
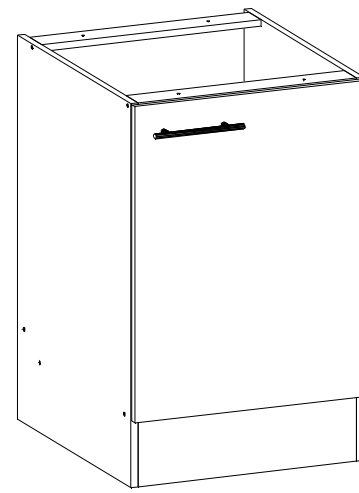
5.



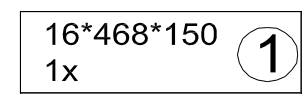
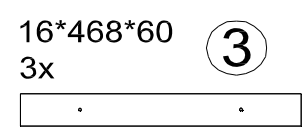
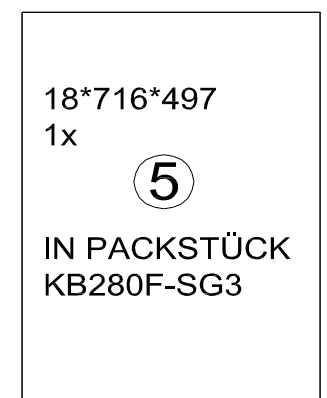
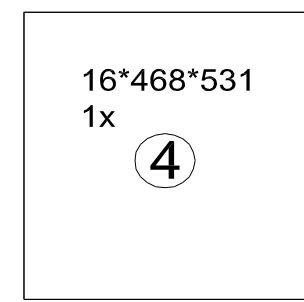
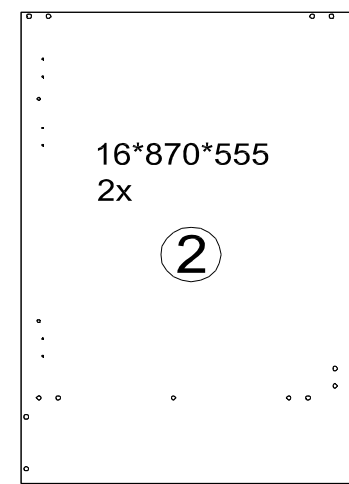




30min

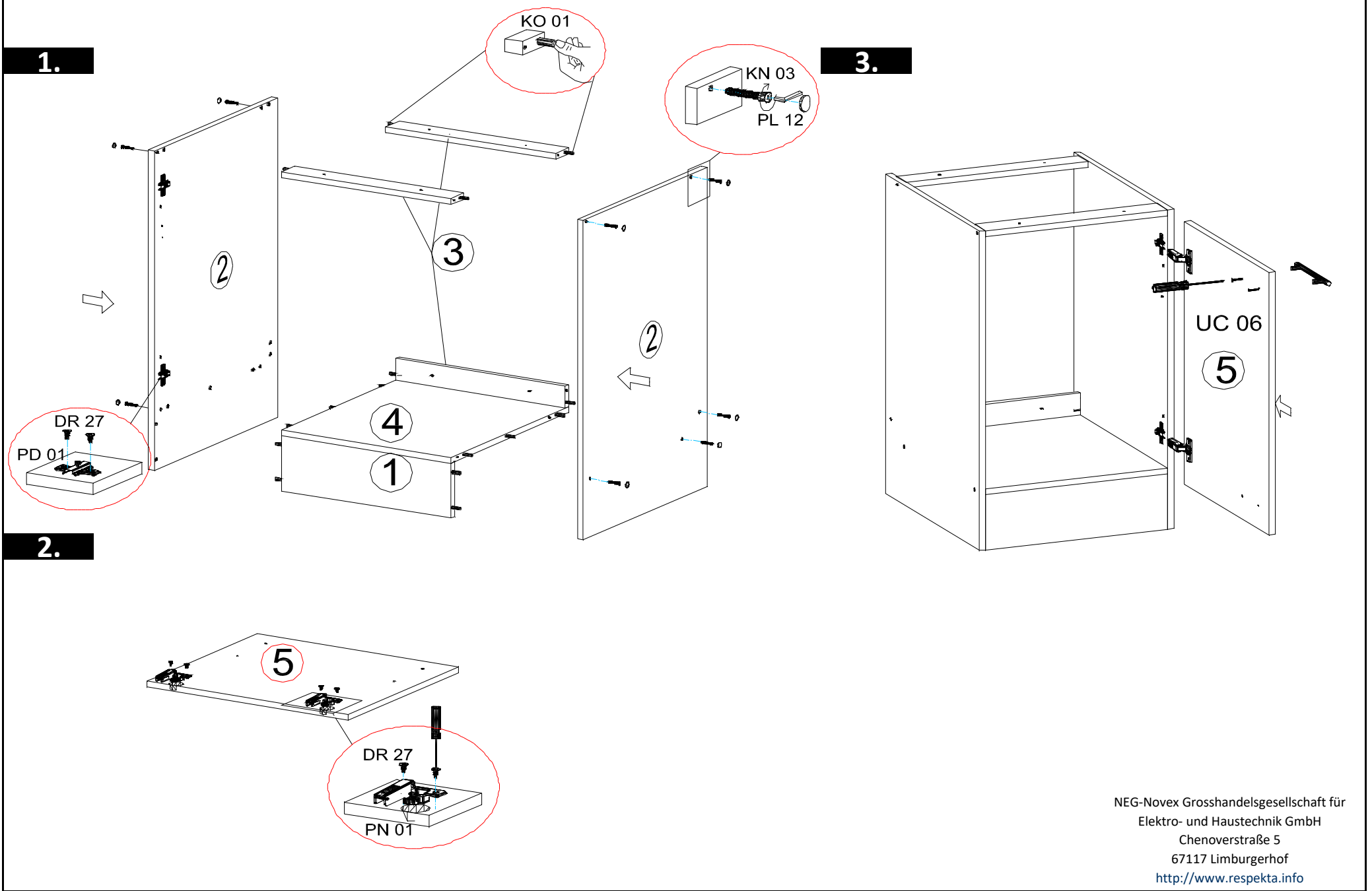


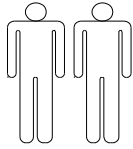
<p>KO 01 8*30 16x</p> 	<p>KN 03 7*50 10x</p> 	<p>PL 12 10x</p> 
<p>PN 01 2x</p> 	<p>PD 01 2x</p> 	<p>PL 01 1x</p> 
<p>DR 27 3,5*16 8x</p> 	<p>DR 42 4*30 4x</p> 	<p>KL 01 4mm 1x</p> 
<p>UC 06 2x</p> 	<p>UC 10 (128 mm) 1x</p> 	



Zum Schutz der Holzteile können Sie rundum die Sockelleiste eine Silikonnaht ziehen.

NEG-Novex Grosshandelsgesellschaft für  
Elektro- und Haustechnik GmbH  
Chenoverstraße 5  
67117 Limburgerhof  
<http://www.respekta.info>





DR 27 3,5\*16  
8x



MZ 01  
2x



MZ 02  
2x



16\*600\*136  
1x

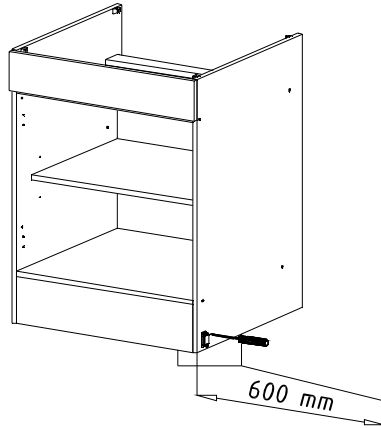


16\*580\*592  
1x

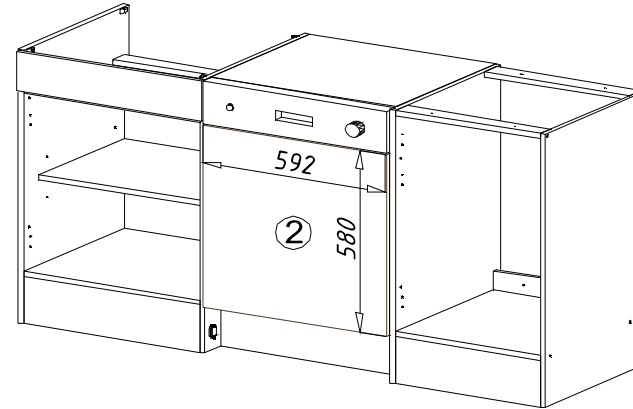
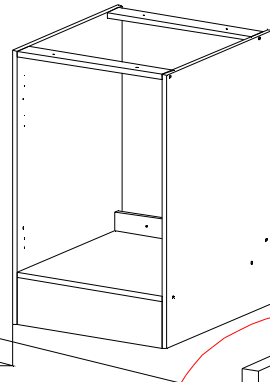
②

GSP FRONT  
IN PACKSTÜCK  
7.

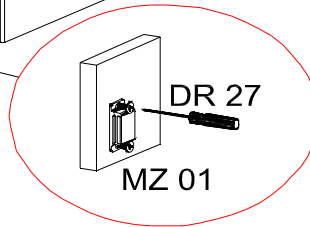
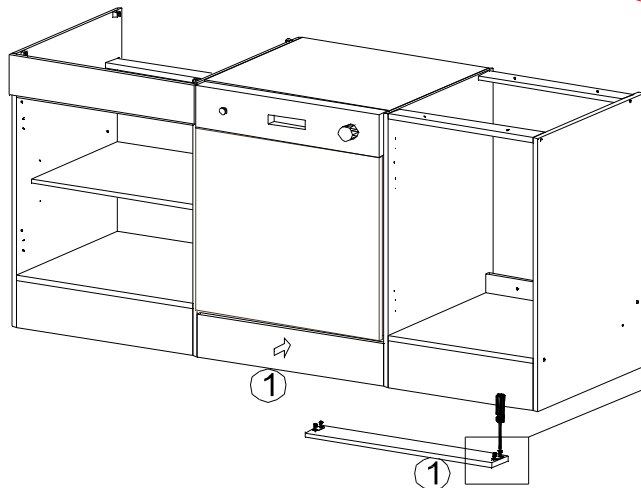
1.



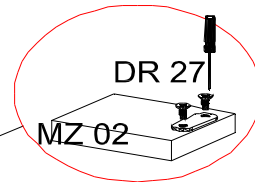
2.



3.



DR 27  
MZ 01



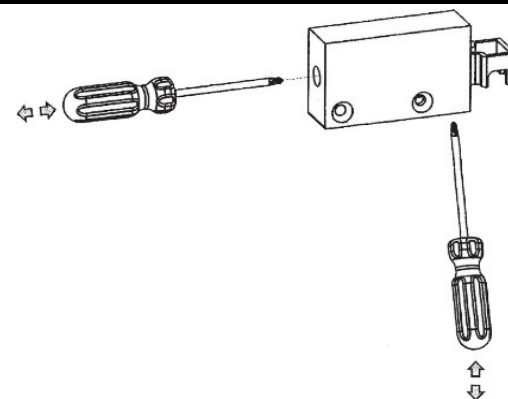
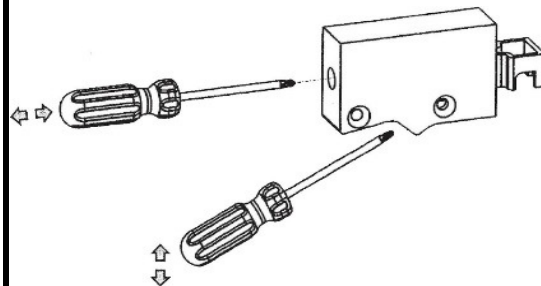
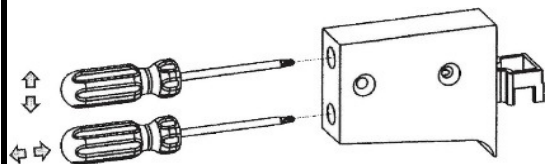
DR 27  
MZ 02

**Den Aufbau vom Front sehen Sie in  
der Bedienungsanleitung vom  
Geschirrspüler!!**

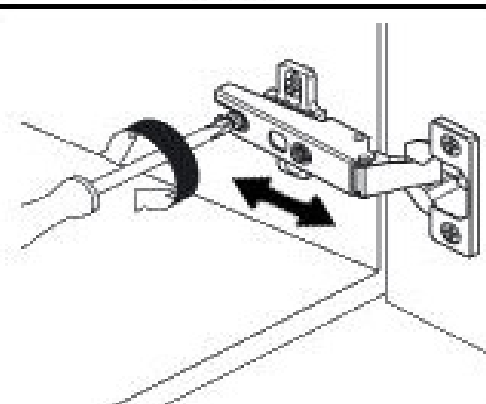
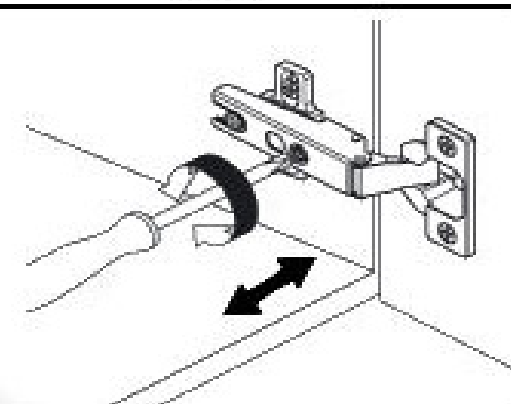
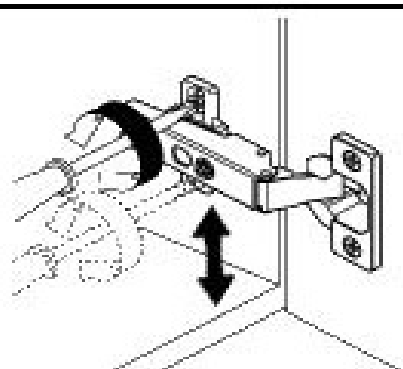
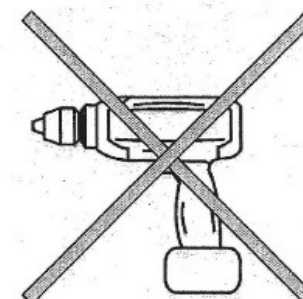
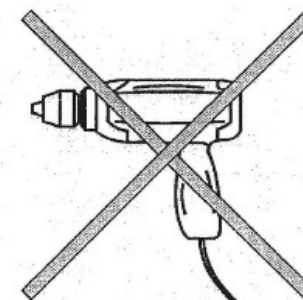
1. Modell

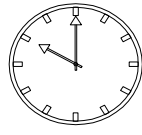
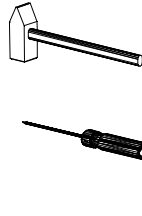
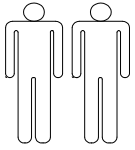
2. Modell

3. Modell



**ACHTUNG!!!**  
**ATTENTION!!!**

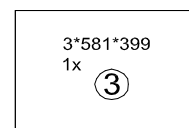
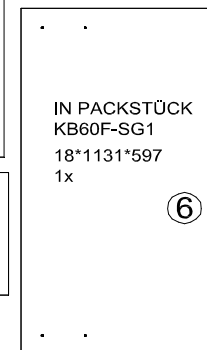
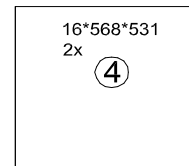
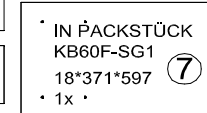
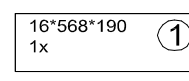
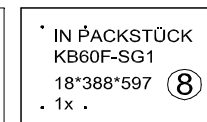
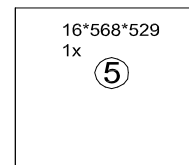
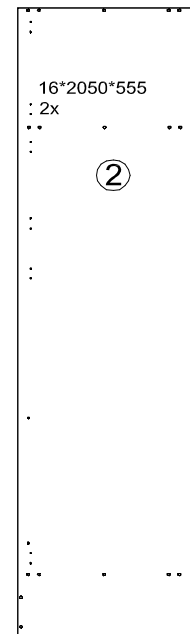
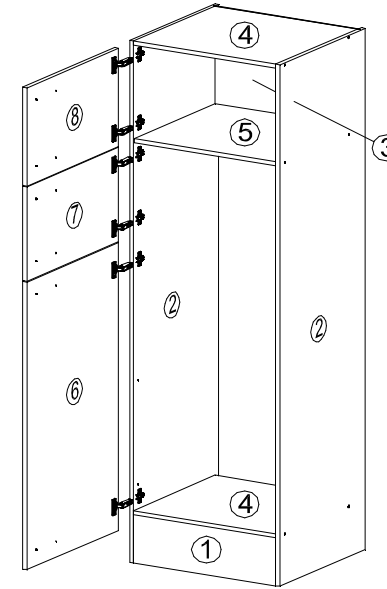
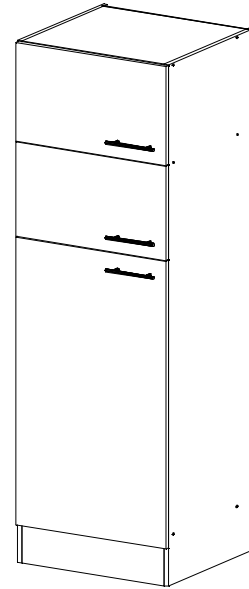




30min

Ø8

Ø5



KO 01 8*30 22x 	KN 03 7*50 12x 	PL 12 12x 
PN 01 6x 	PD 01 6x 	DR 27 3,5*16 24x 
SP 01 2x 	KV 01 1,5*20 10x 	PL 01 1x 
KL 01 4mm 1x 	UC 06 6x 	UC 10 (128 mm) 3x 

NEG-Novex Grosshandelsgesellschaft für  
Elektro- und Haustechnik GmbH  
Chenoverstraße 5  
67117 Limburgerhof  
<http://www.respekta.info>

Zum Schutz der Holzteile können Sie rundum die  
Sockelleiste eine Silikonnaht ziehen.



