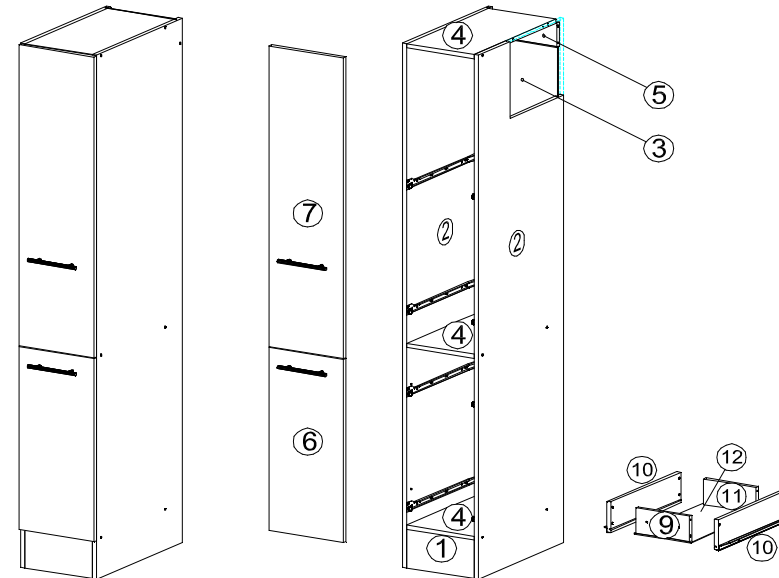


KO 01 8*30 40x 	KN 03 7*50 30x 	PL 12 14x 
VG 03 4x 	EU 01 6*11 24x 	DR 27 3,5*16 30x 
SP 01 2x 	KV 01 1,5*20 40x 	PL 01 1x 
KL 01 4mm 1x 	UC 06 4x 	UC 10 (128mm) 2x 
DR 25 4*25 8x 	PL 16 1x 	HK 01 1x 

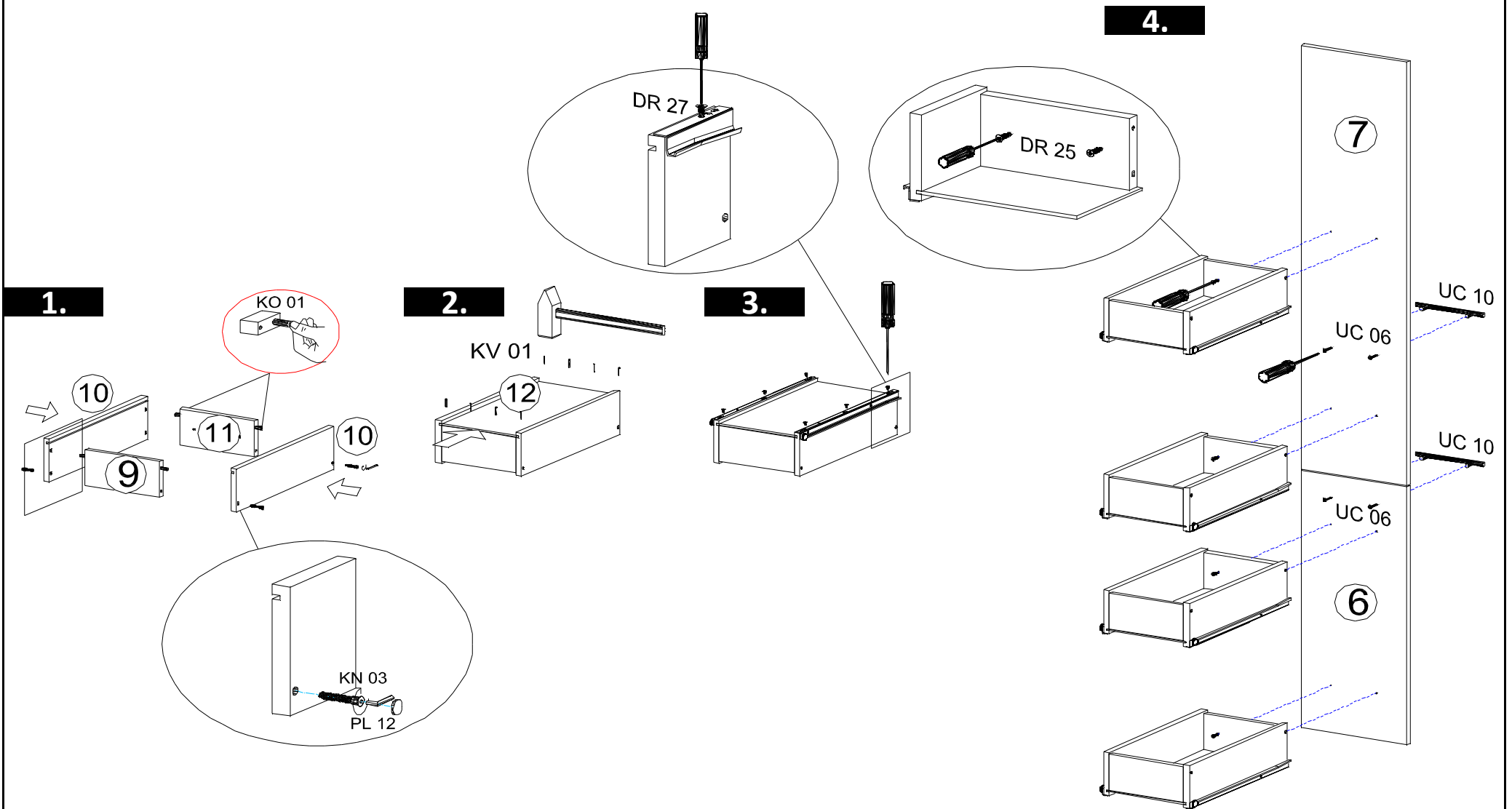


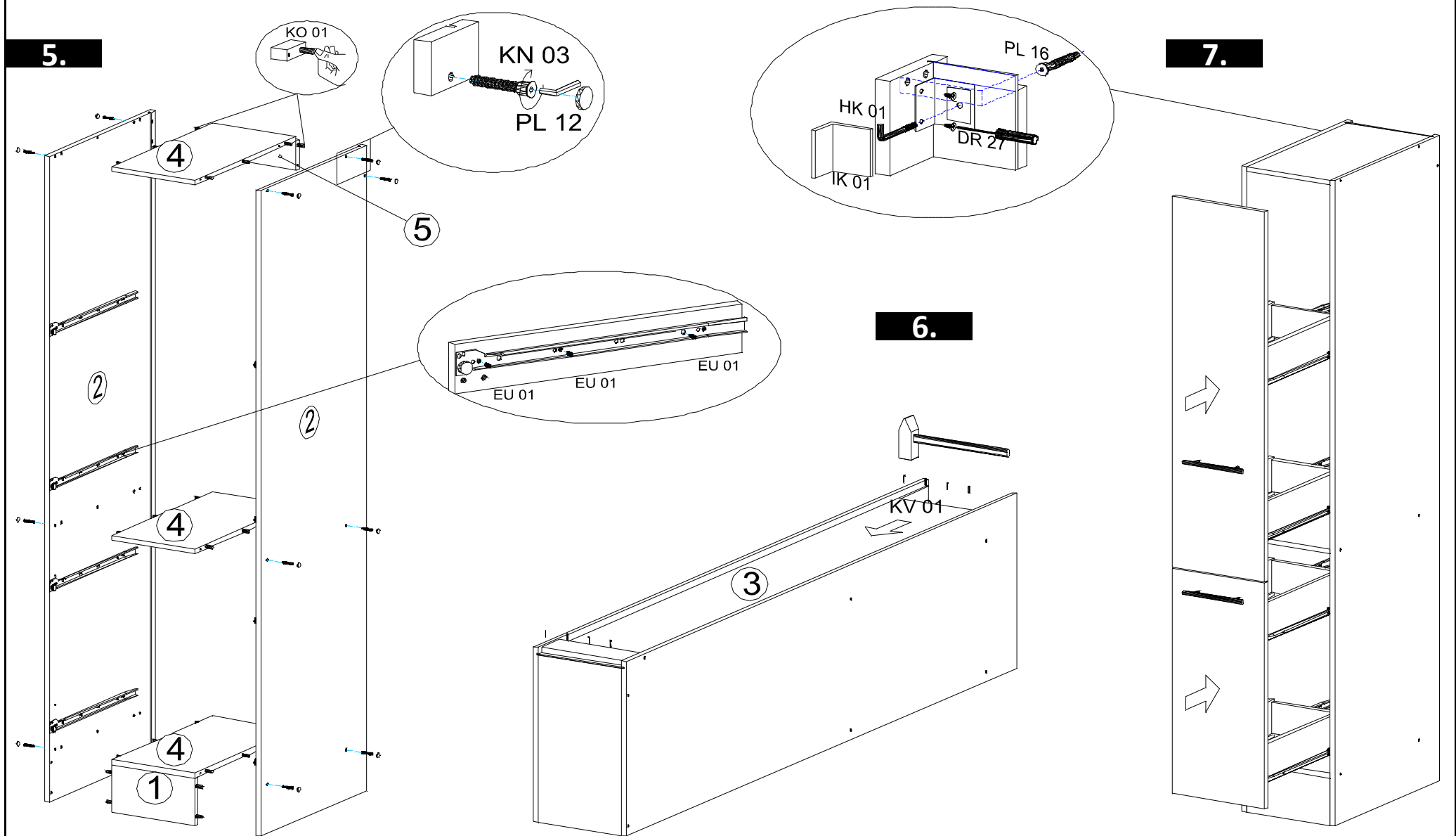
16*2050*555 2x ②	16*268*53 3x ④	3*223*450 4x ⑫	IN PACKSTÜCK APO30F-SG1
	16*268*150 1x ①		IN PACKAGE APO30F-SG1
	16*210*100 4x ⑪	3*1898*281 1x ③	18*1177*297 1x ⑦
	16*210*100 4x ⑨		IN PACKSTÜCK APO30F-SG1
	16*268*93 1x ⑤		IN PACKAGE APO30F-SG1
	16*450*120 8x ⑩		18*716*297 1x ⑥

NEG-Novex Grosshandelsgesellschaft für
Elektro- und Haustechnik GmbH
Chenoverstraße 5
67117 Limburgerhof
<http://www.respekta.info>

Zum Schutz der Holzteile können Sie rundum die
Sockelleiste eine Silikonnaht ziehen.





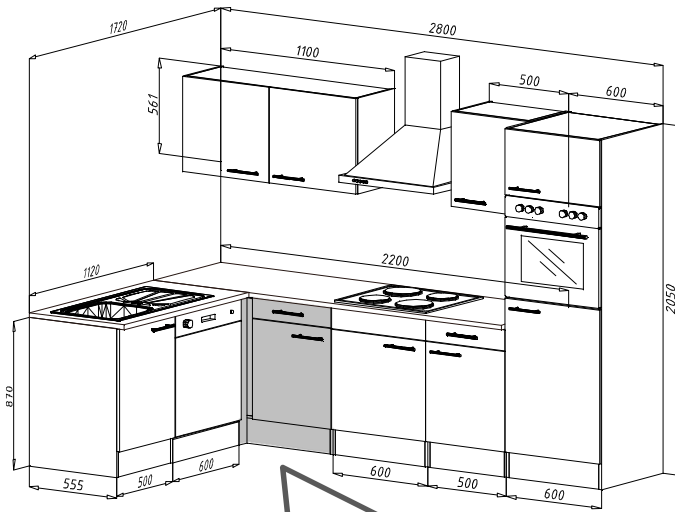




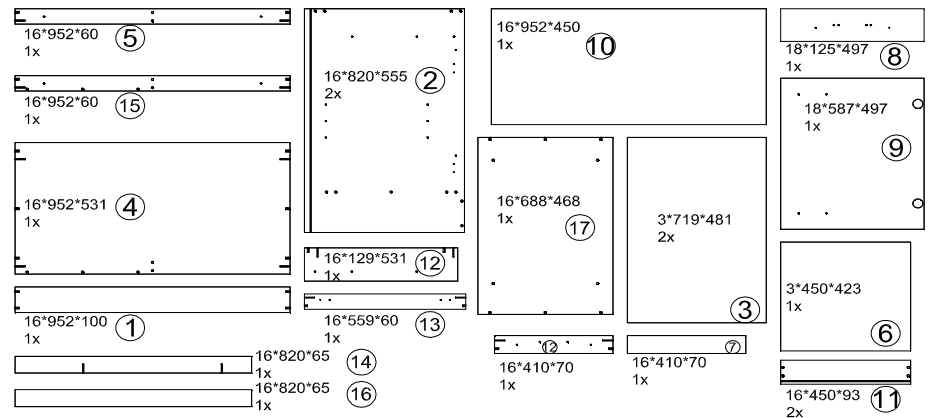
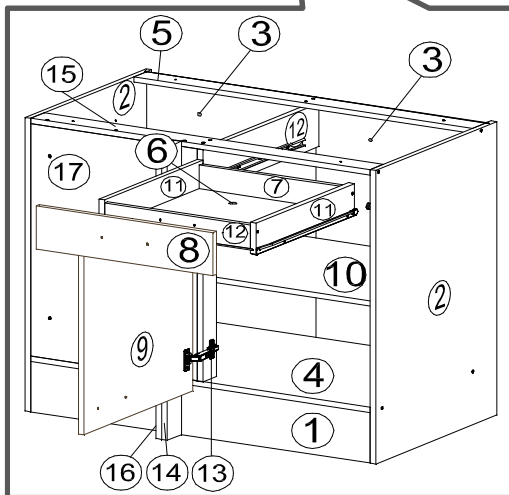
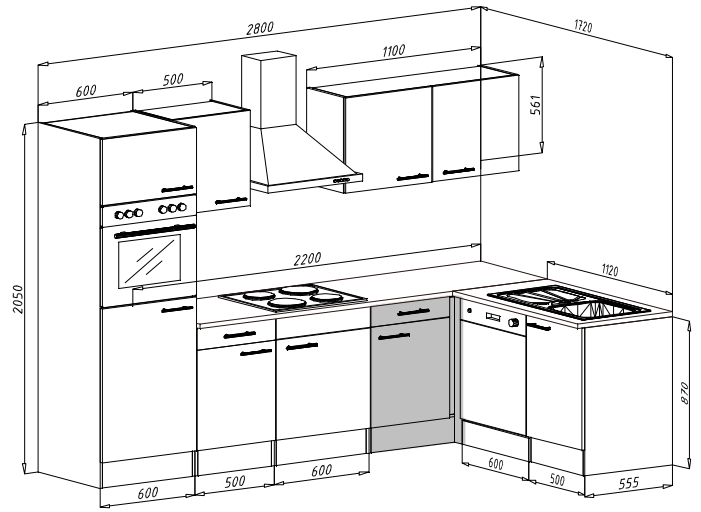
60min

Mögliche Kombinationen/Possible combinations:

A. VERSION - LINKS/LEFT



B. VERSION - RECHTS/RIGHT



Zum Schutz der Holzteile können Sie rundum die Sockelleiste eine Silikonnaht ziehen.
To protect the wooden parts you can pull a silicone seam around the skirting board.

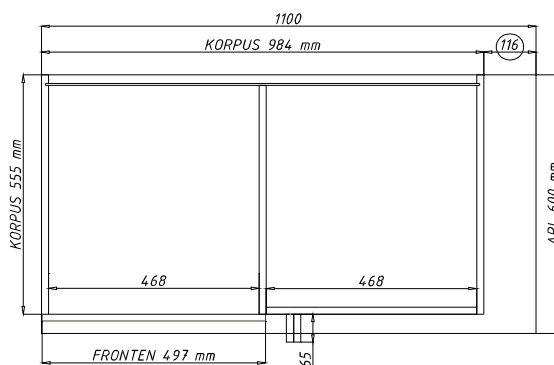
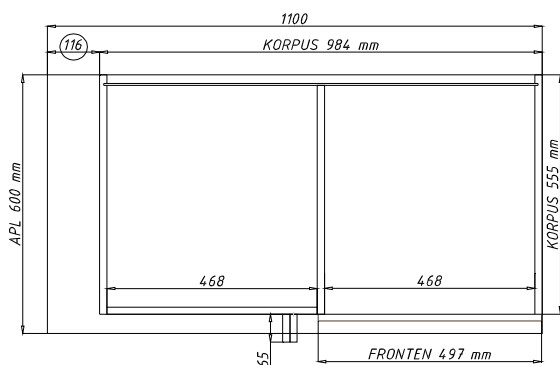
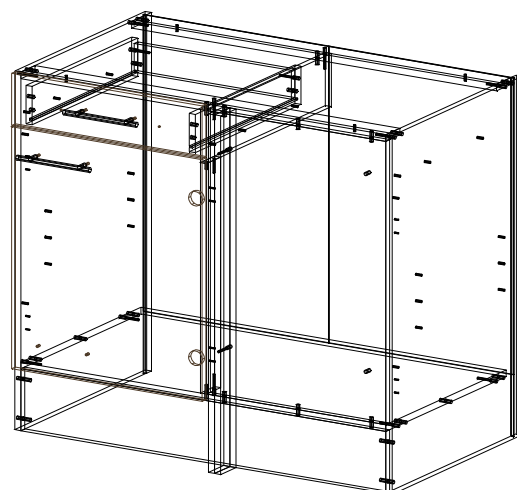
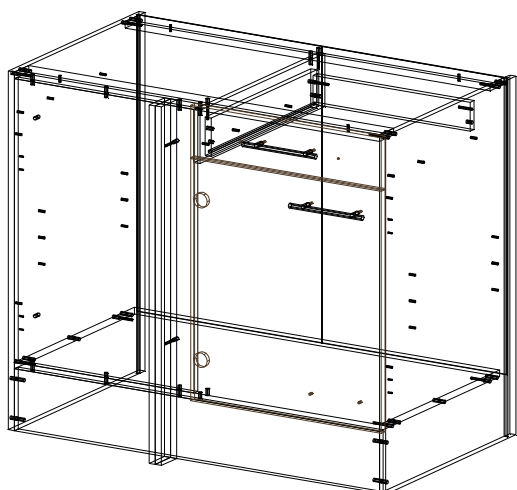
Die Fronten (8. 9.) befinden sich in Packstück KB110F_SG1

The fronts (8. 9.) are in package KB110F_SG1

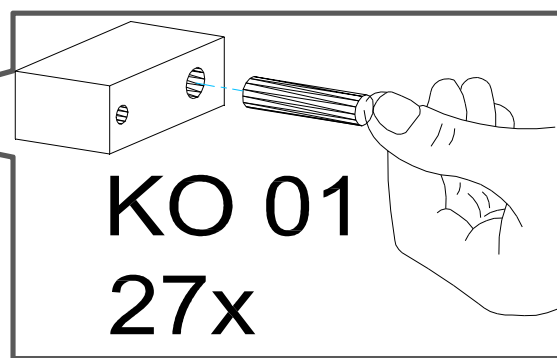
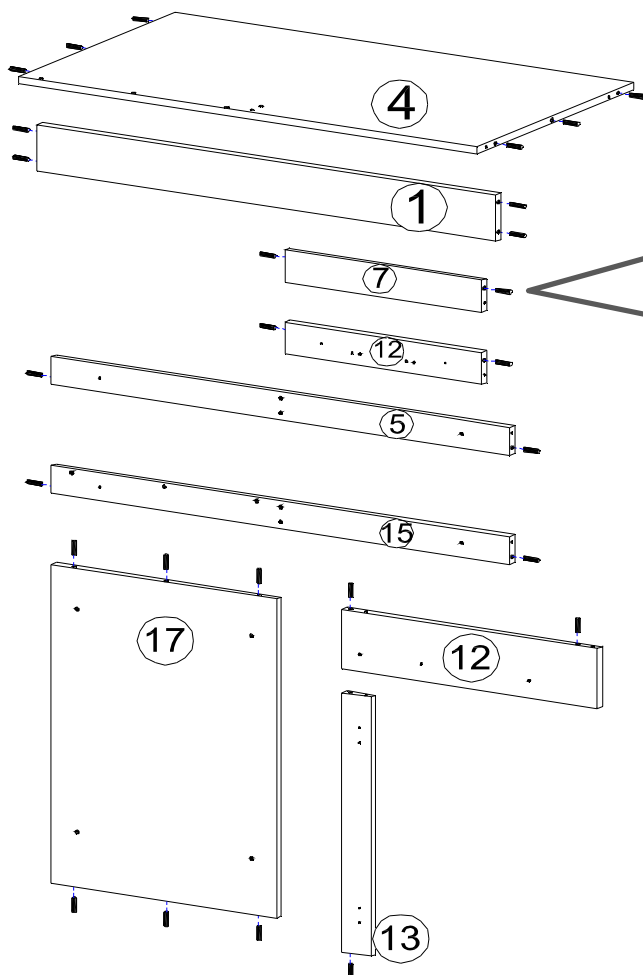
KO 01 8*30 24 X 	KN 03 7*50 15 X 	PL 12 4 X 	PP 01 4 X 	PN 01 2 X 	PD 01 2 X
VG 03 1 X 	EU 01 6*11 6 X 	DR 3*16 4 X 	DR 27 3,5*16 14 X 	DR 25 4*25 5 X 	DR 42 4*30 5 X
KV 01 1,5*20 20 X 	AF 01 1 X 	PL 01 1 X 	KL 01 4 mm 1 X 	UC 10 (128 mm) 2 X 	SP 01 2 X
UC 04 4*40 2 X 	UC 06 2 X 	NEG-Novex Grosshandels-gesellschaft für Elektro- und Haustechnik GmbH Chenoverstraße 5 67117 Limburgerhof http://www.respekta.info			

A. VERSION - LINKS/LEFT

B. VERSION - RECHTS/RIGHT



1.



2.

A. VERSION LINKS/LEFT:

3x KN 03

EU 01

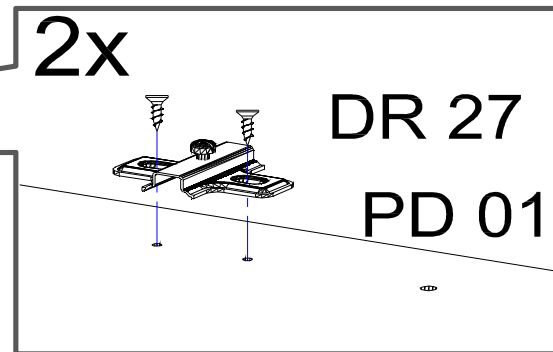
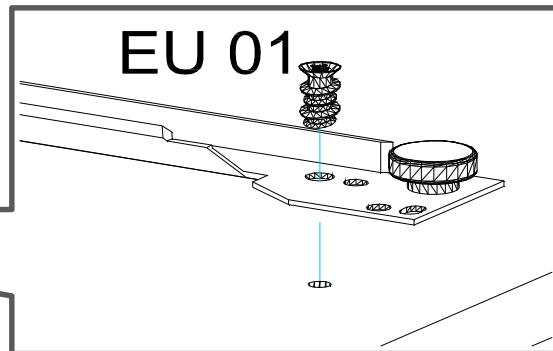
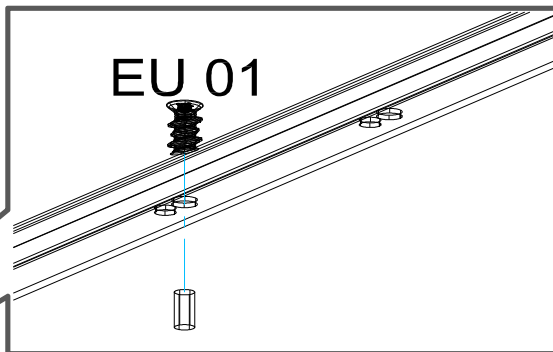
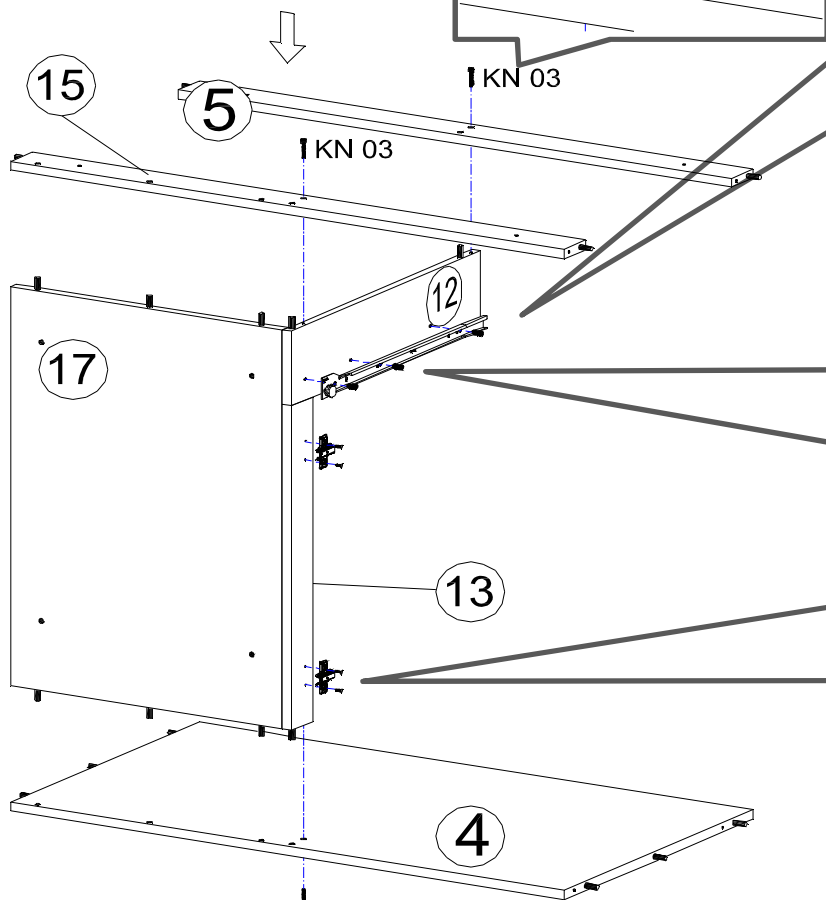
KN 03

EU 01

2x

DR 27

PD 01



3.

KN 03

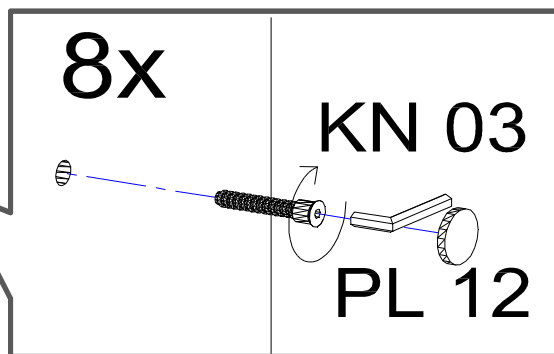
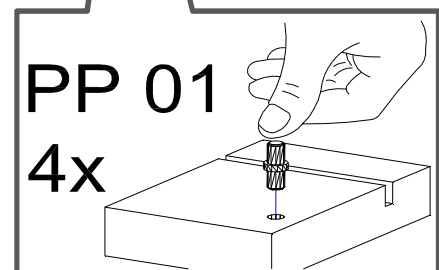
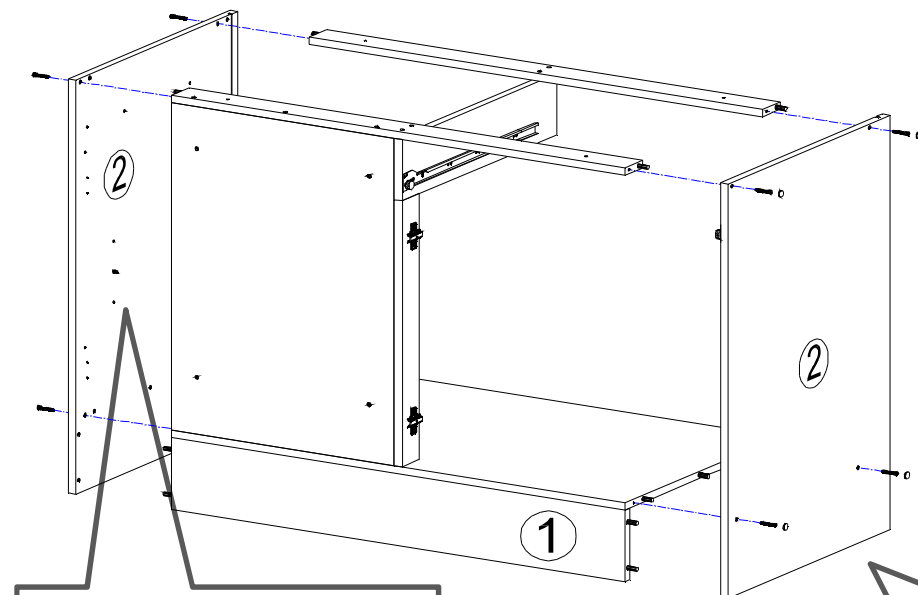
8x

KN 03

PL 12

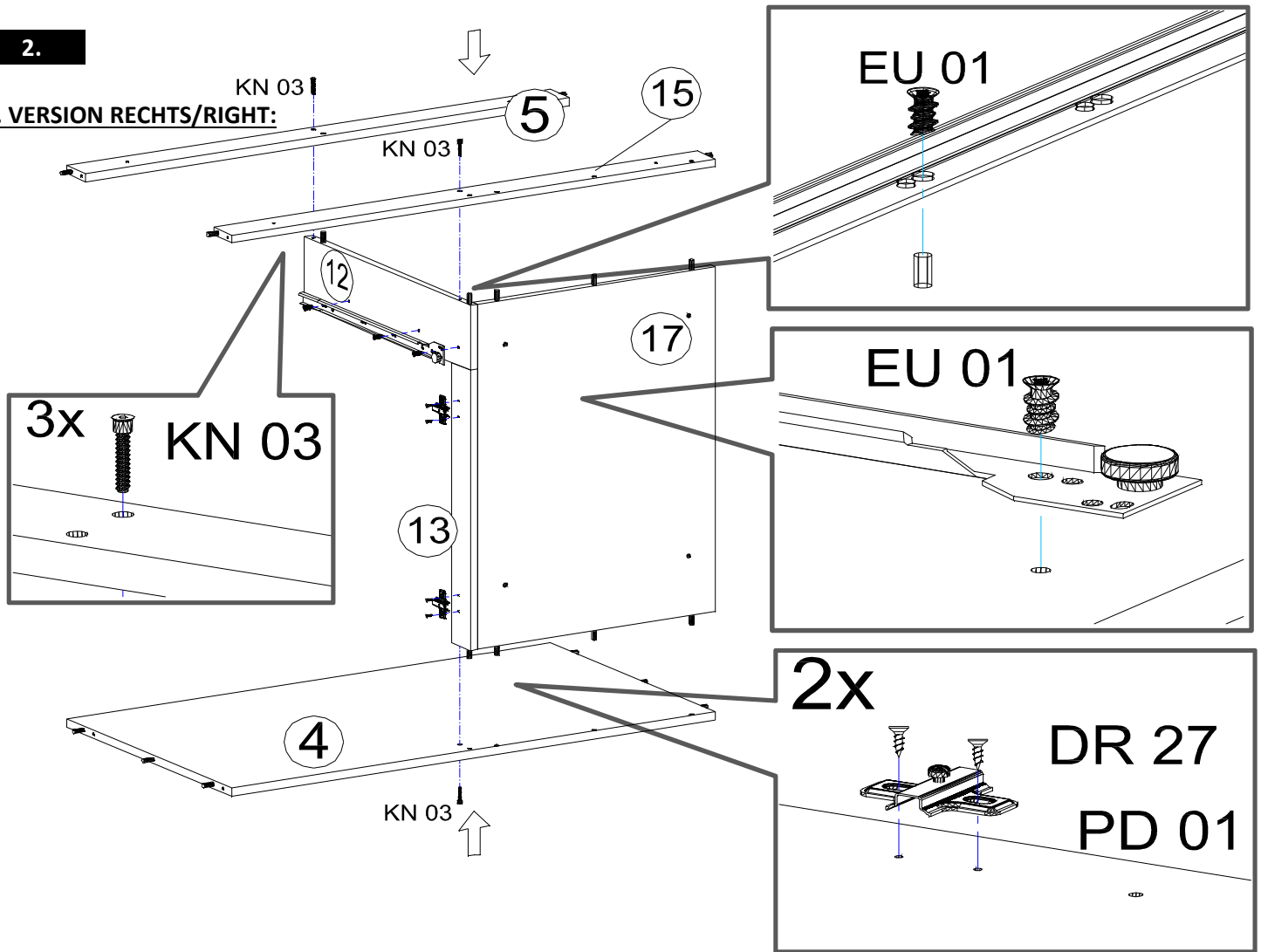
PP 01

4x

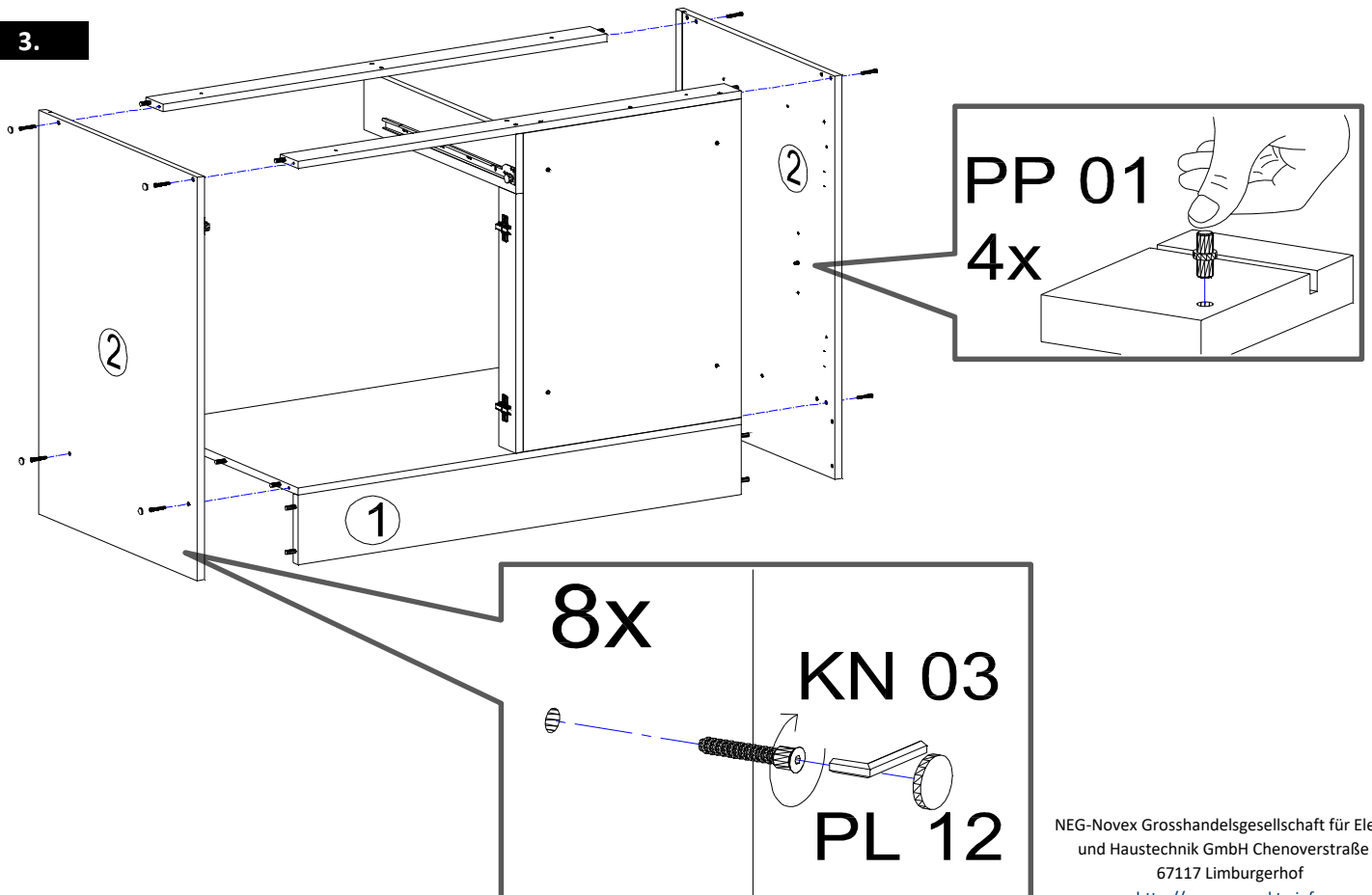


2.

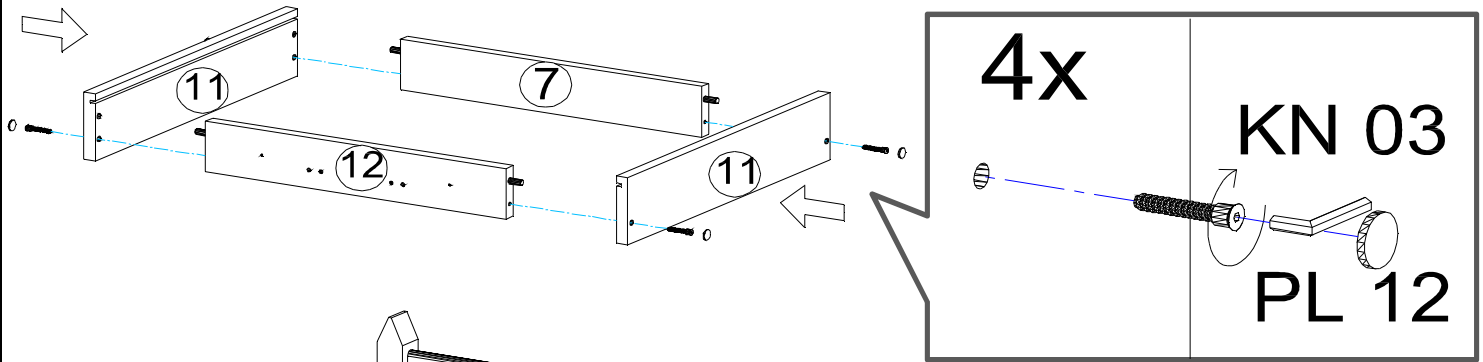
B. VERSION RECHTS/RIGHT:



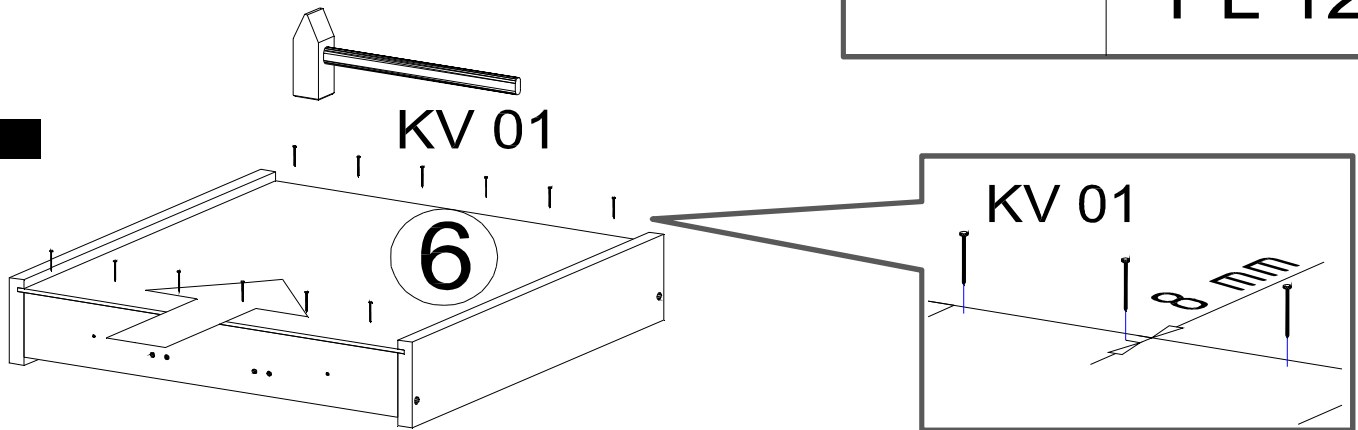
3.



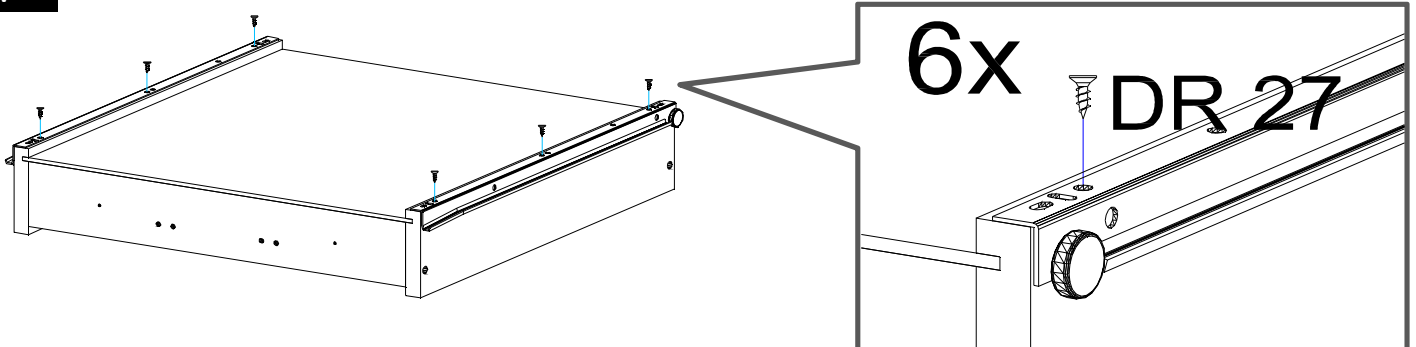
4.



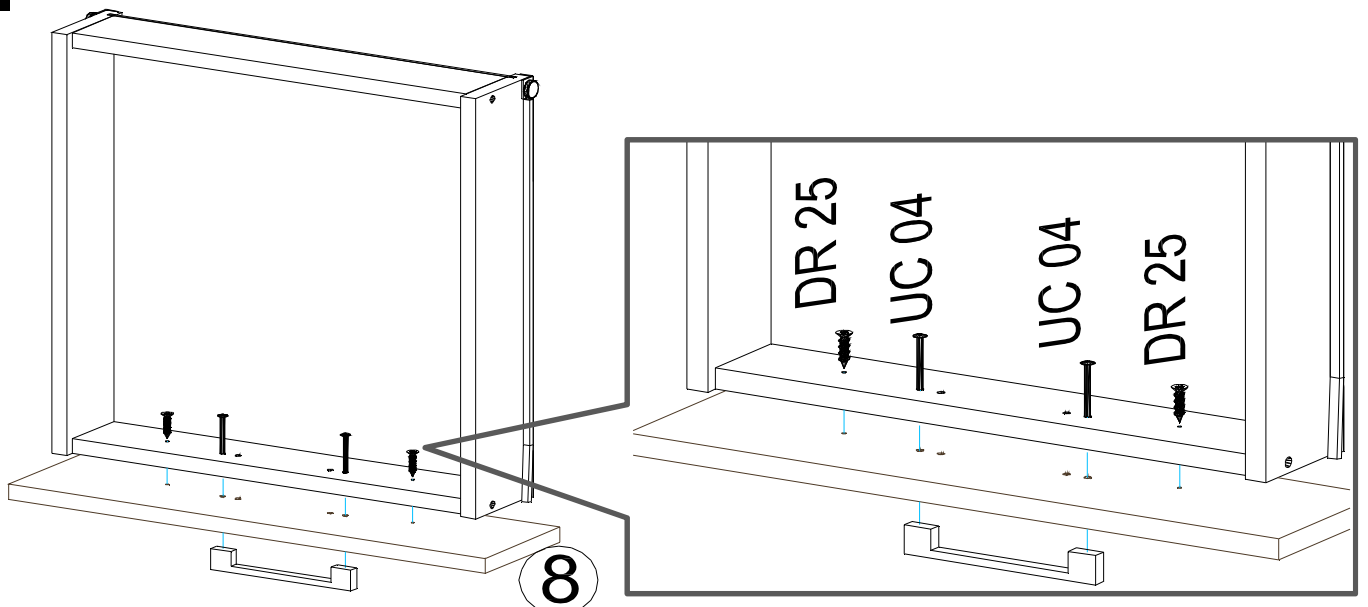
5.



6.



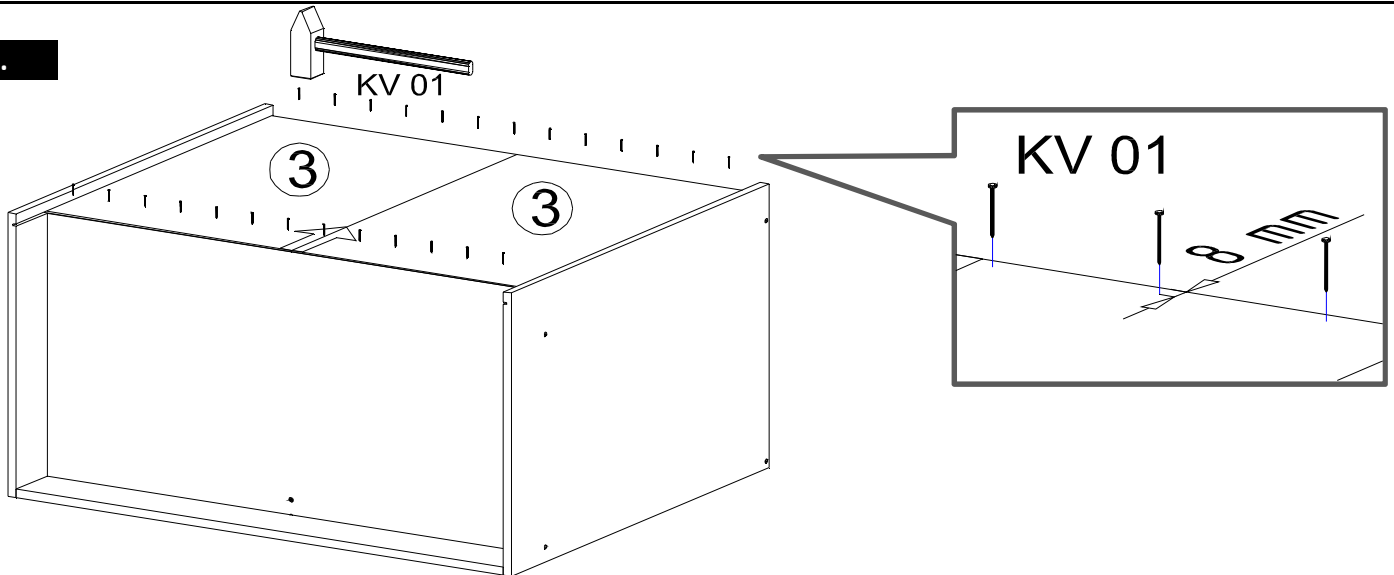
7.



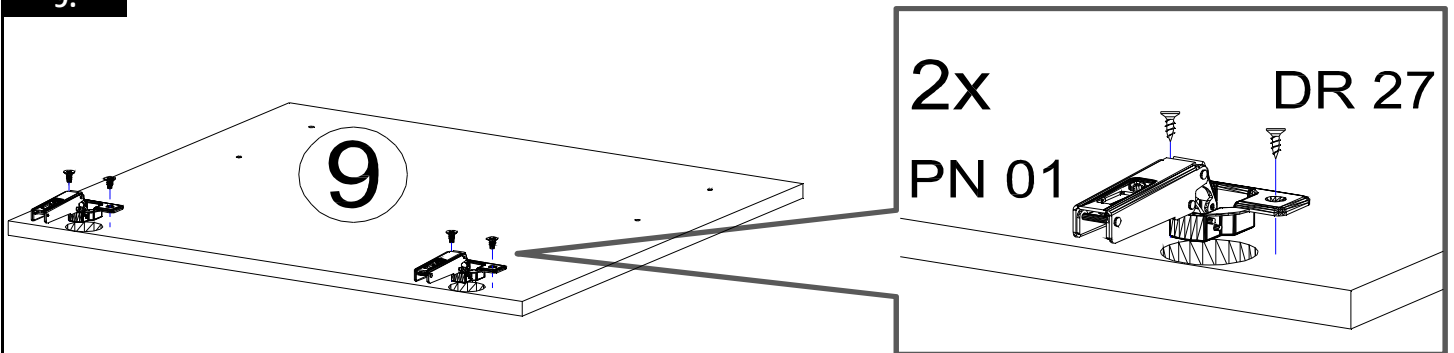
Es gibt einen Bohrungsabstand von 96 und 128 mm. Bitte wählen Sie zum gewählten Griff den richtigen Bohrungsabstand aus.

There is a bore spacing of 96 and 128 mm. Please select the correct hole distance for the selected handle.

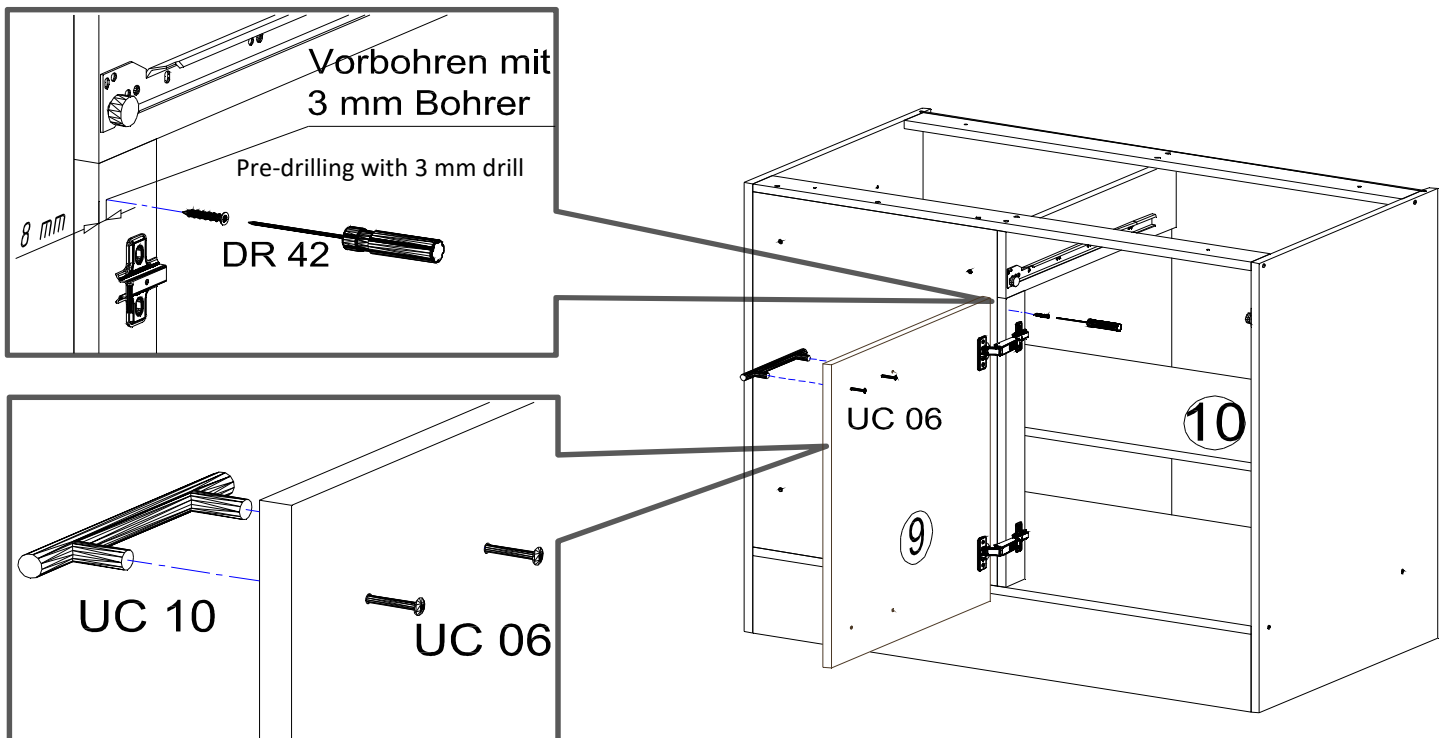
8.

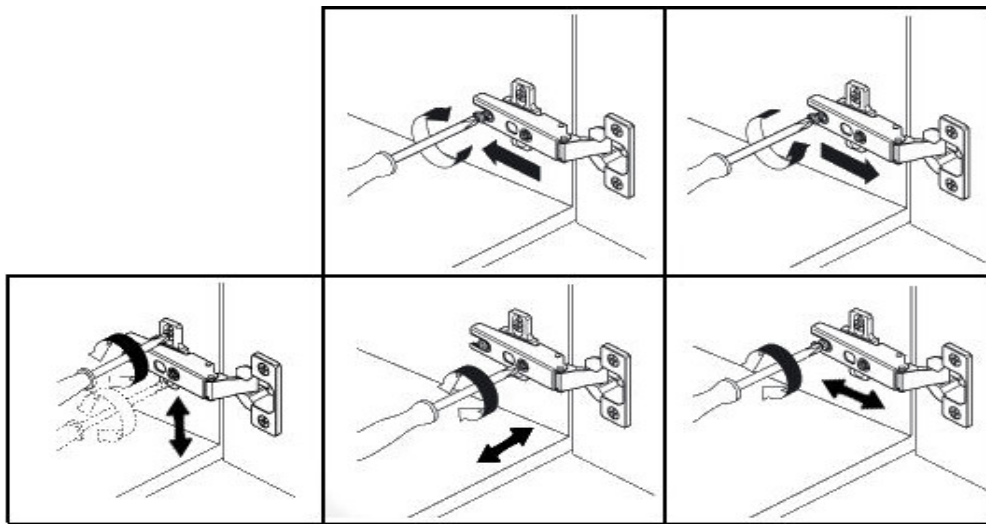


9.



10.

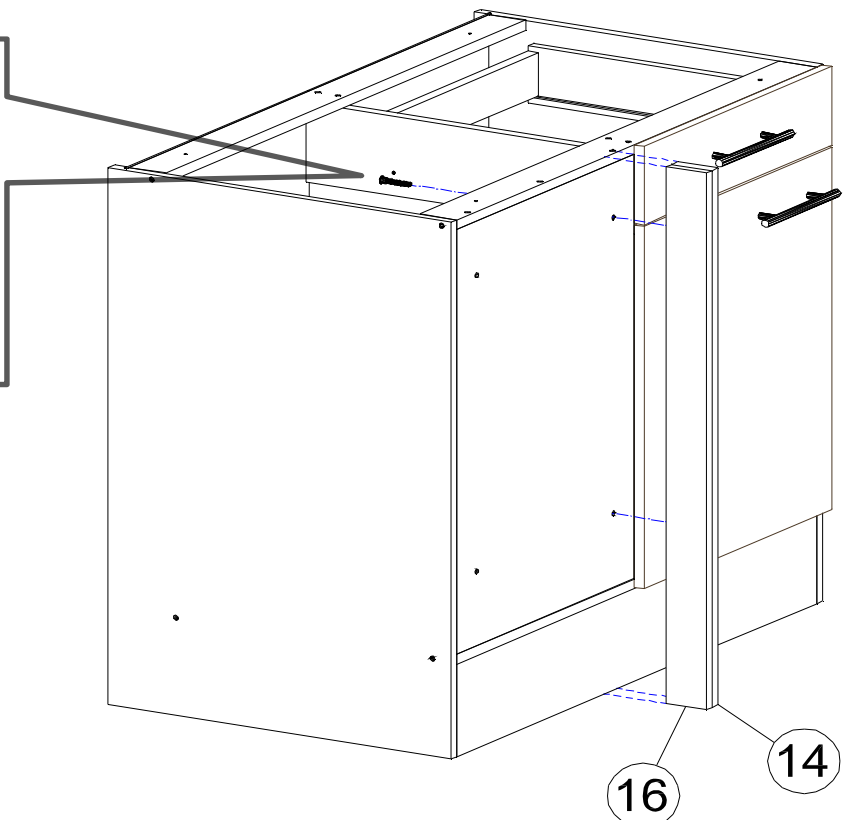
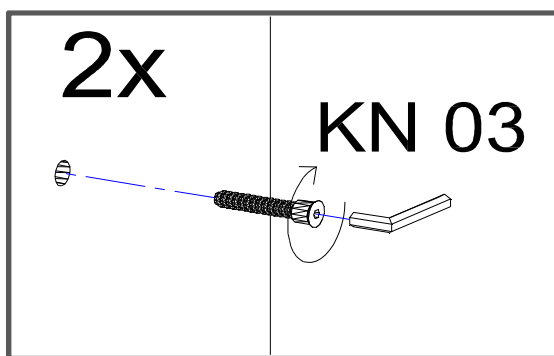
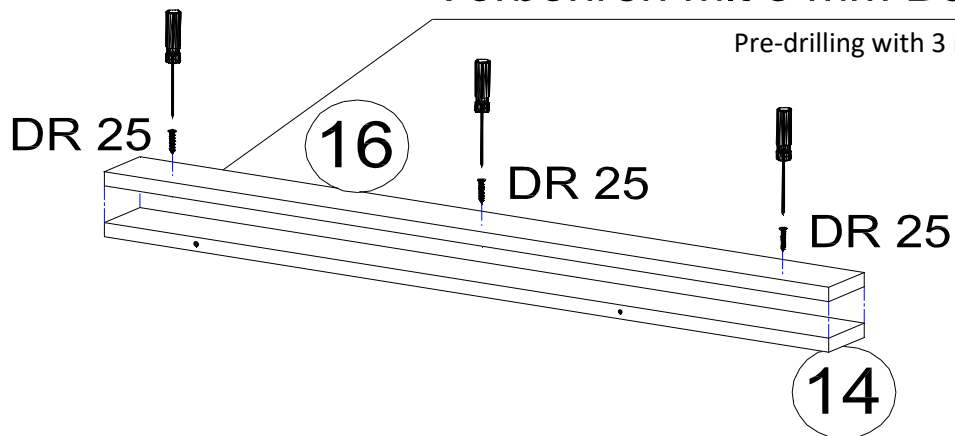




11.

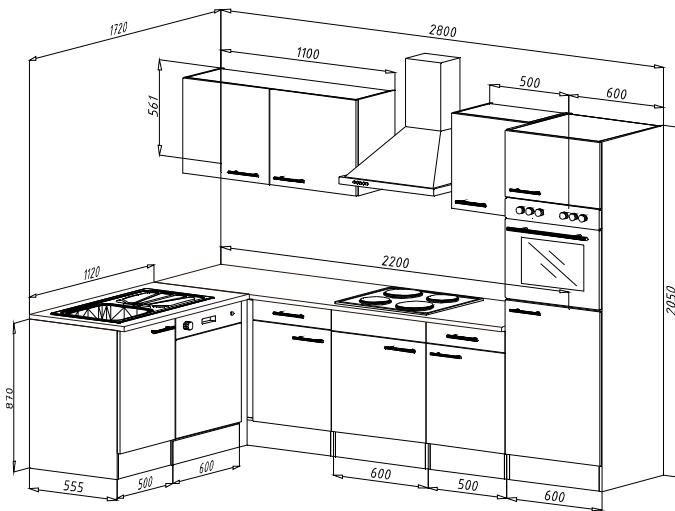
Vorbohren mit 3 mm Bohrer

Pre-drilling with 3 mm drill

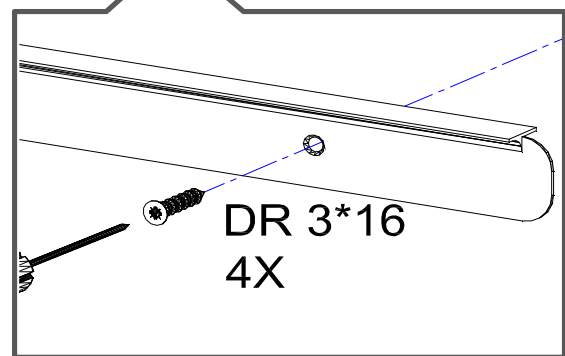
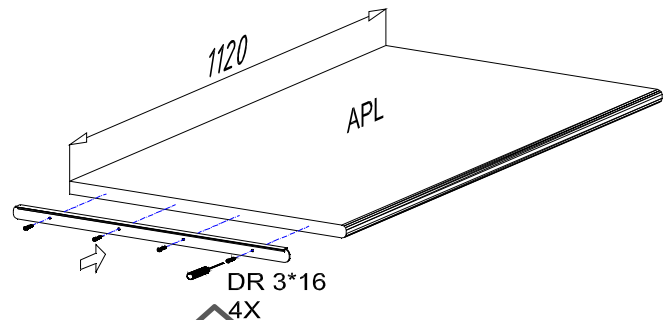
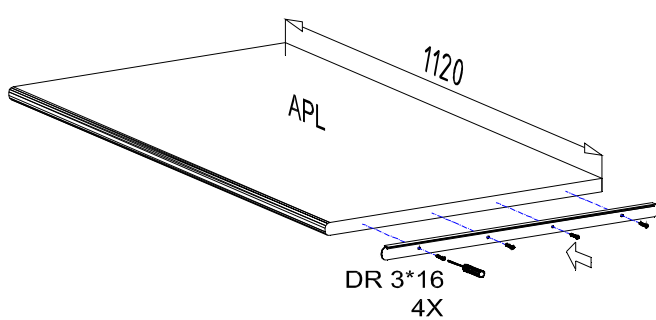
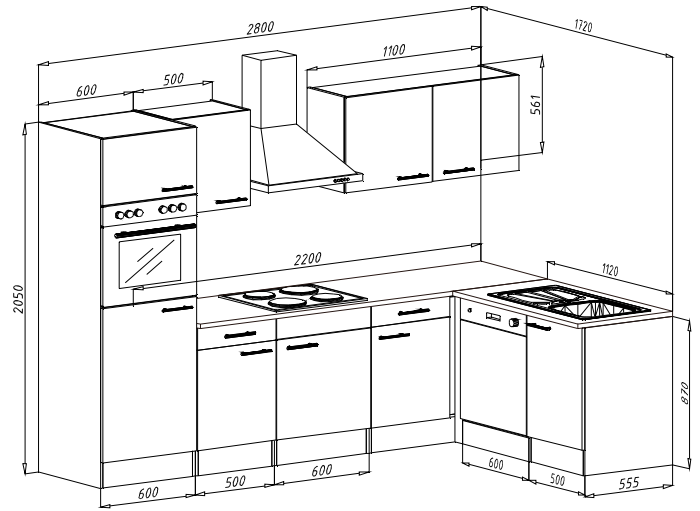


12.

A. VERSION - LINKS/LEFT



B. VERSION - RECHTS/RIGHT



Für die Reinigung bitte die folgenden Putzartikel nicht verwenden: Pulver- Basen des Gleichungslöser; Scheuermittel!

Bitte nur Material, wie Baumwolle verwenden!

BEACHTEN SIE BITTE, DASS BEI EINER NICHT FACHGEMÄSSEN MONTAGE, EV. BEI ÜBERMÄSSIGEN ODER UNGEEIGNETEN BELASTUNG/BESCHWÄRUNG DES MÖBELTEILES DURCH GEGENSTÄNDE ODER PERSONEN ES ZU EINER BESCHÄDIGUNG DES MÖBELSTÜCKES KOMMEN KANN!

Die Möbel nicht permanent in Kontakt mit Wasser bringen.

For cleaning please do not use the following cleaning products: powder bases of the solubilizer; Abrasives!

Please only use material such as cotton!

PLEASE NOTE THAT IN AN INCORRECT ASSEMBLY, EV. IF EXCESSIVE OR UNSUITABLE EXPOSURE / ACCIDENTALISATION OF THE FURNITURE BY OBJECTS OR PERSONS CAN CAUSE IT TO DAMAGE THE FURNITURE PIECE!

Do not bring the furniture into permanent contact with water.

NEG-Novex Großhandelsgesellschaft für Elektro- und Haustechnik GmbH Chenoverstraße 5

67117 Limburgerhof

<http://www.respekta.info>

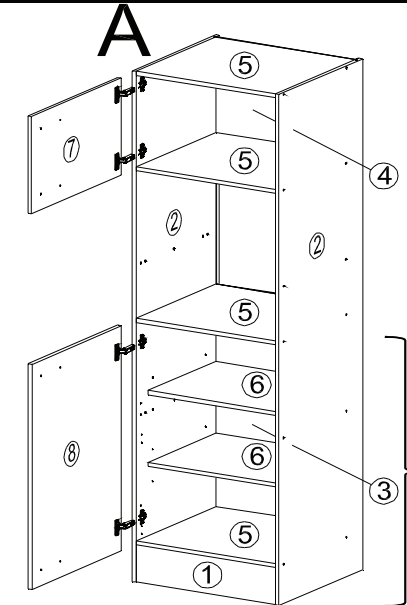
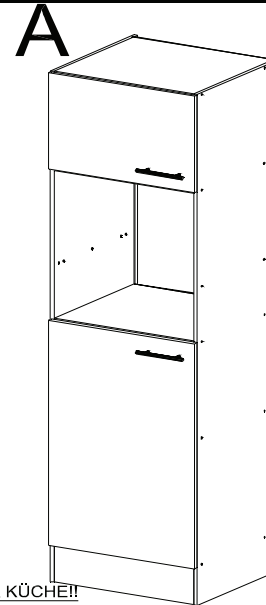


30min

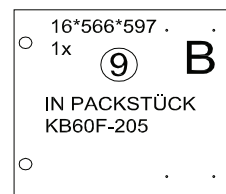
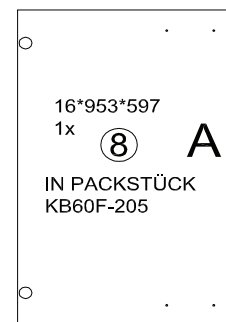
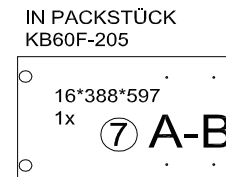
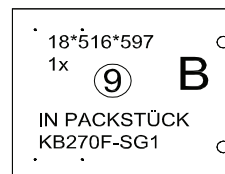
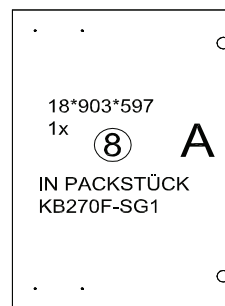
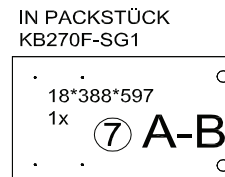
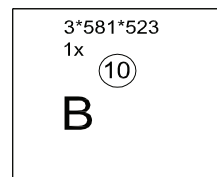
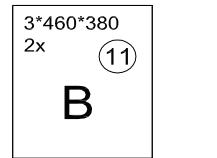
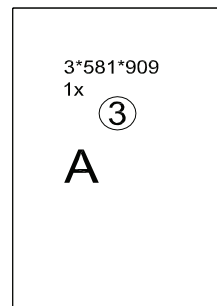
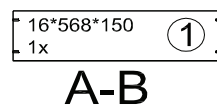
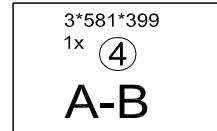
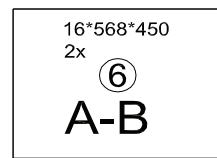
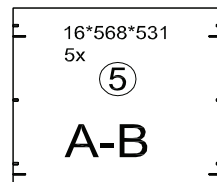
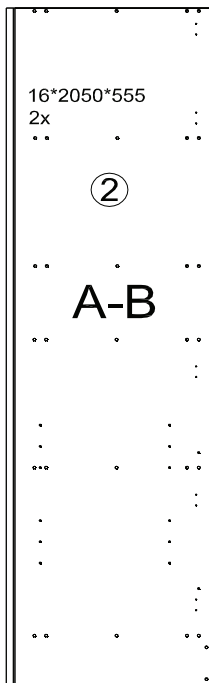
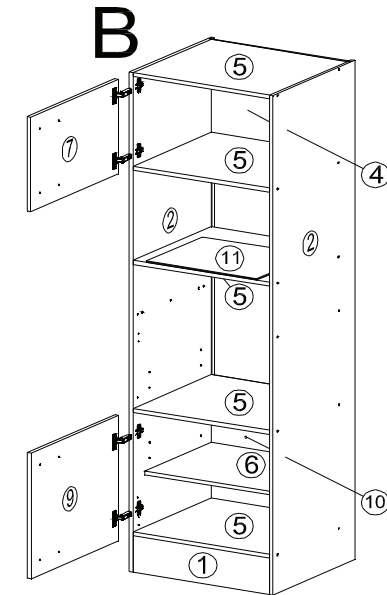
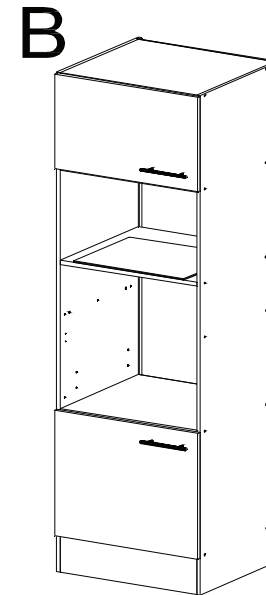
KO 01 8*30 34x 	KN 03 7*50 20x 	PL 12 20x
PN 01 4x 	PD 01 4x 	DR 27 3,5*16 16x
PP 01 8x 	KV 01 1,5*20 20x 	PL 01 1x
KL 01 4mm 1x 	UC 06 4x 	UC 10 (128 mm) 2X ZUR >270-ER KÜCHE
		UC 09 (128 mm) 2X ZUR 205-ER KÜCHE

ZUR >270-ER KÜCHE!!

ZUR 205-ER KÜCHE!!



Wenn Sie einen
Kühlschrank
(KS 88.4 A+)
einbauen, bitte die
Teile Nr.3 Nr. 6.
NICHT verwenden!



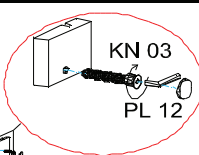
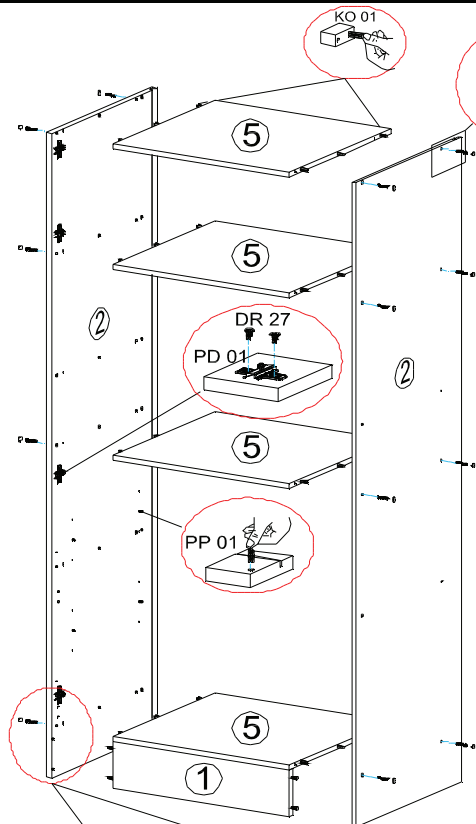
Zum Schutz der Holzteile
können Sie rundum
die Sockelleiste eine
Silikonnaht ziehen.



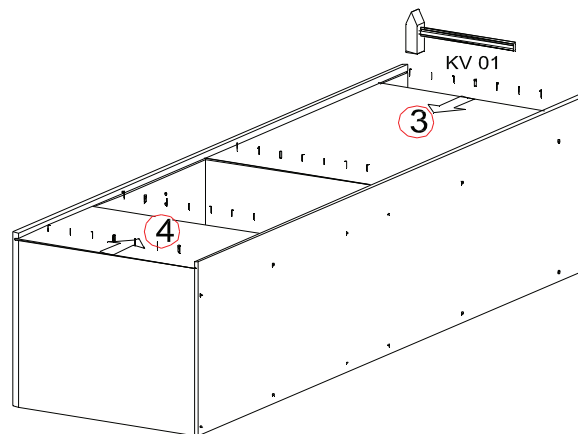
NEG-Novex Grosshandelsgesellschaft für
Elektro- und Haustechnik GmbH
Chenoverstraße 5
67117 Limburgerhof
<http://www.respekta.info>

1.

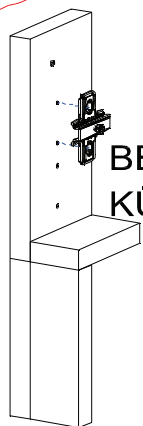
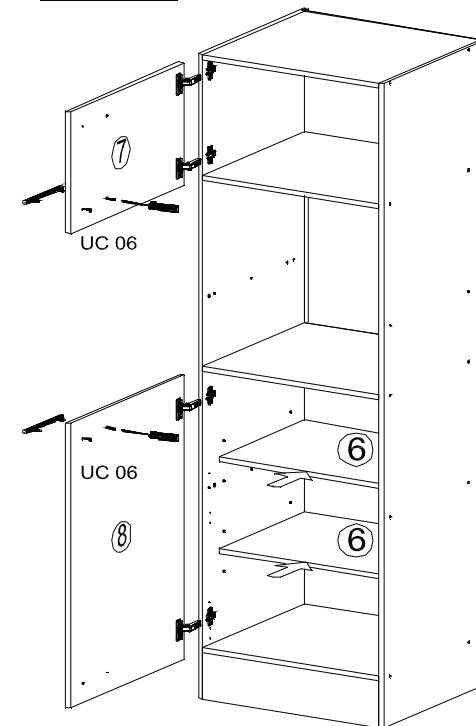
A



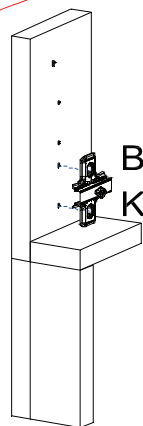
2.



3.



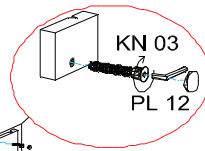
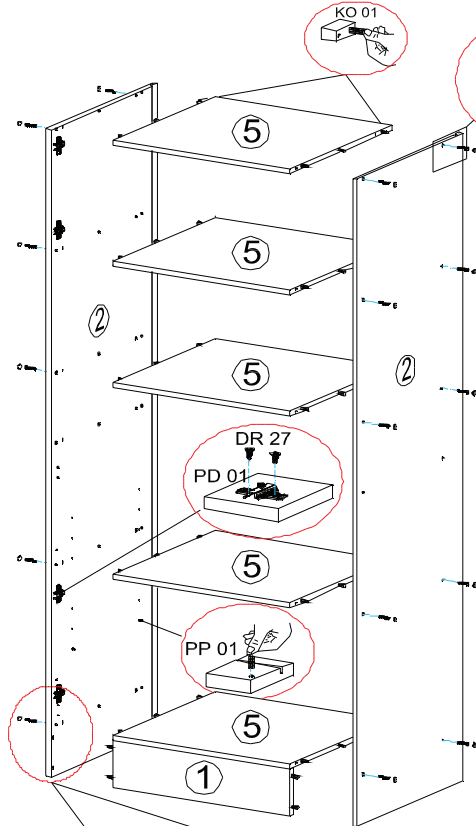
BEI >270-ER
KÜCHE



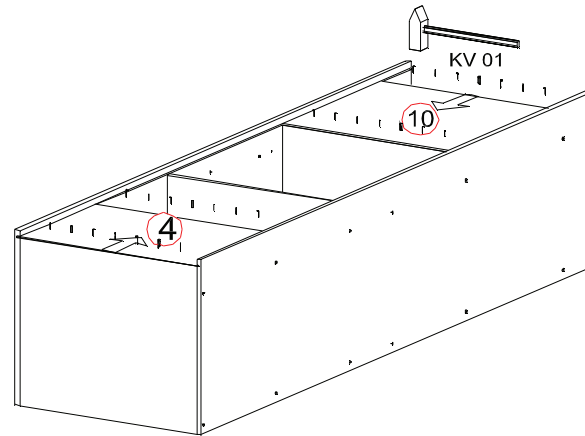
BEI 205-ER
KÜCHE

1.

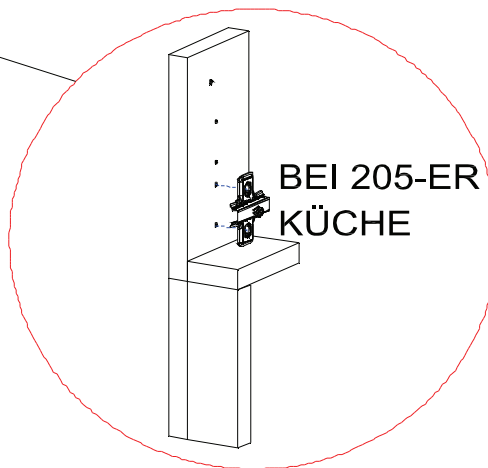
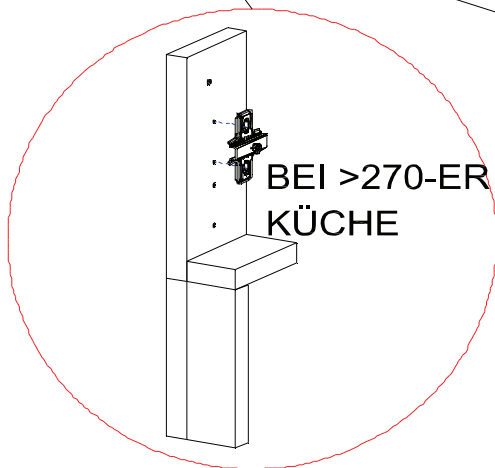
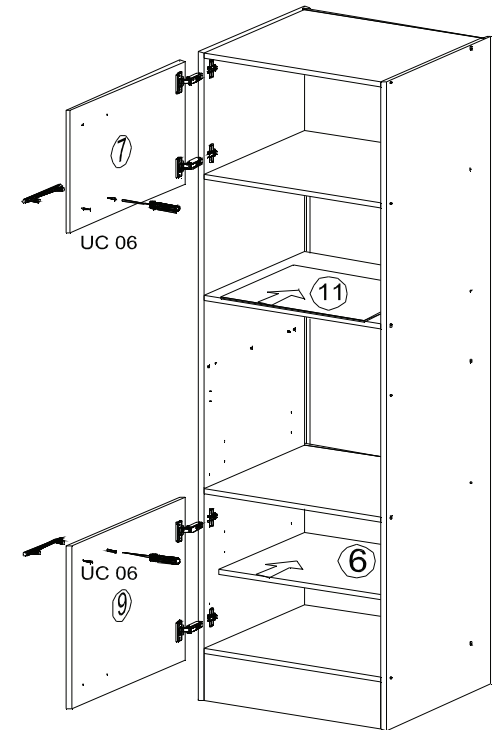
B

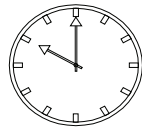
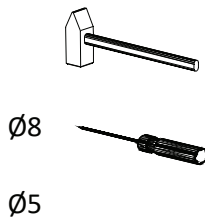
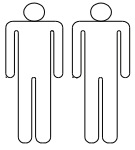


2.



3.





30min

KO 01 8*30
8x



KN 03 7*50
8x



PL 12
8x



PP 01
4x



PN 01
2x



PD 01
2x



AK 103
2x



DR 27 3,5*16
8x



DR 42 4*30
4x



KV 01 1,5*20
10x



PL 16
2x



HK 01
2x



PL 01
1x



UC 10 (128 mm)
1x



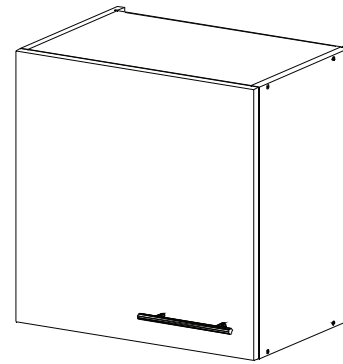
UC 06
2x



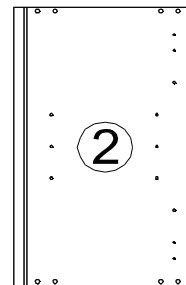
KL 01 4mm
1x



SP 01
2x



16*561*330
2x



16*468*280
1x

4

16*468*306
2x

1

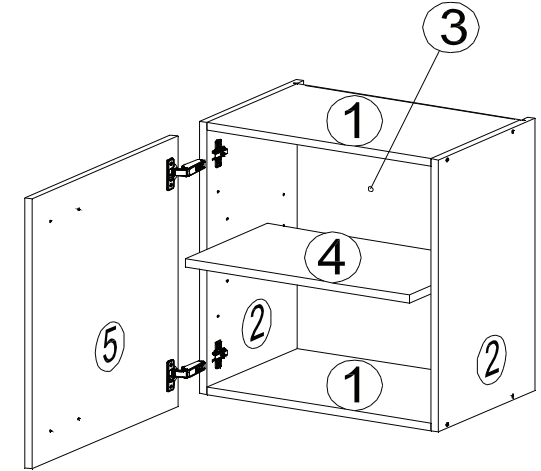
3*559*481
1x

3

18*559*497
1x

5

IN PACKSTÜCK
KB270F-SG2

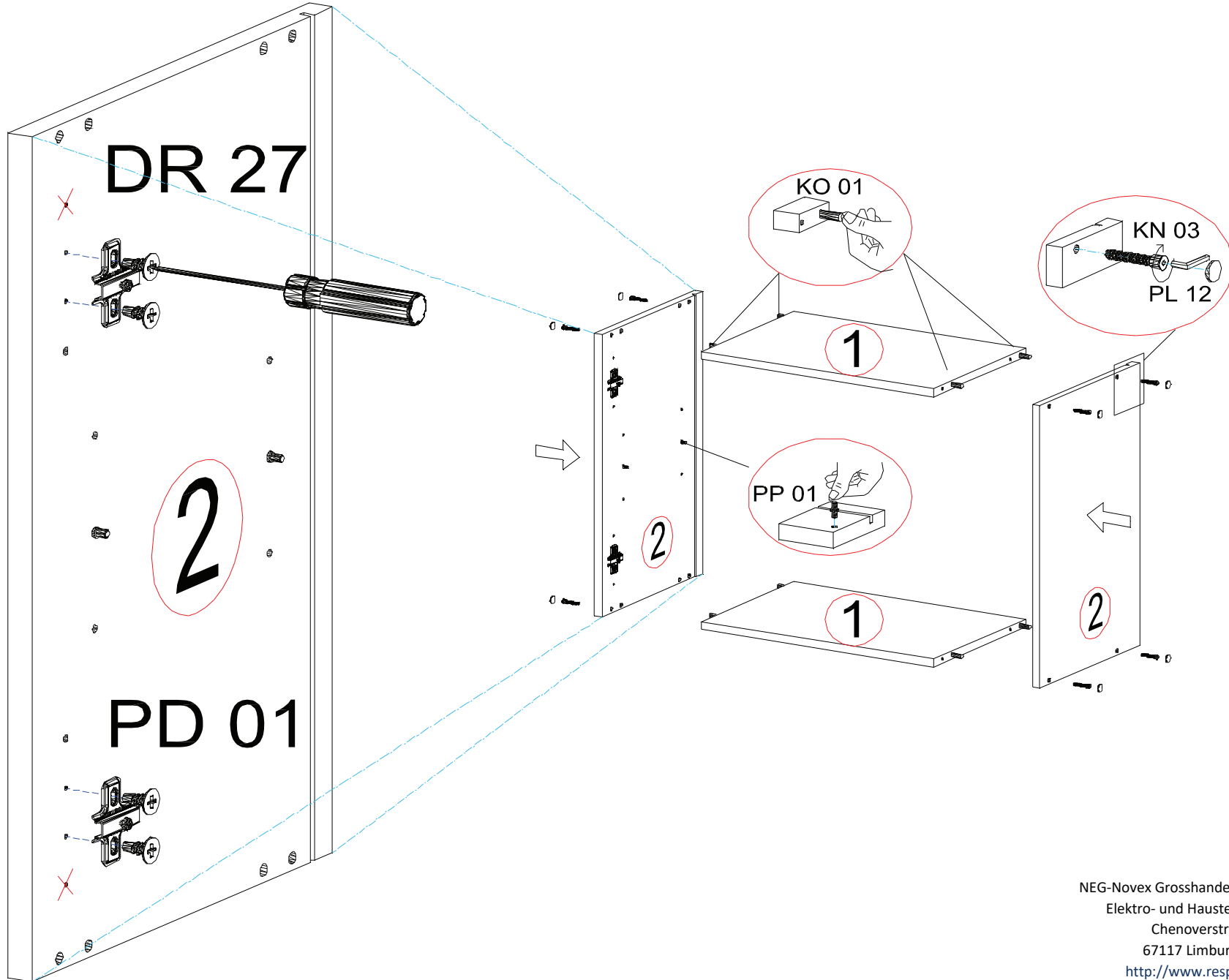


DE Eine unsachgemäße Befestigung der Hängebeschläge / Wandbefestigung kann zur Ablösung der Hängeschränke aus der Wand führen.

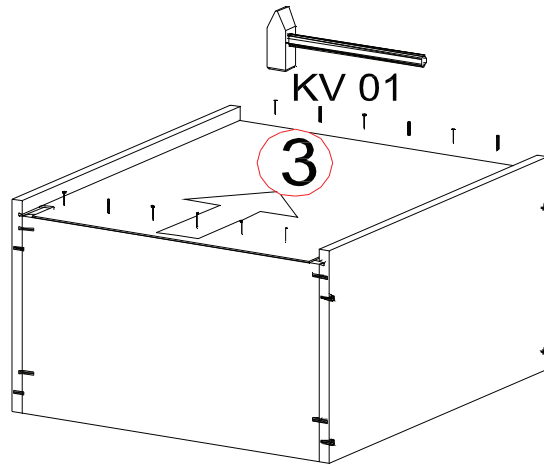
Benutzen Sie unbedingt Dübel, den in Verbindung mit dem Wandmaterial die Tragfähigkeit sicherstellen.

Sollten Sie unsicher sein welchen Typ Dübel und Schrauben Sie benötigen, fragen Sie bitte beim Fachhandel nach.

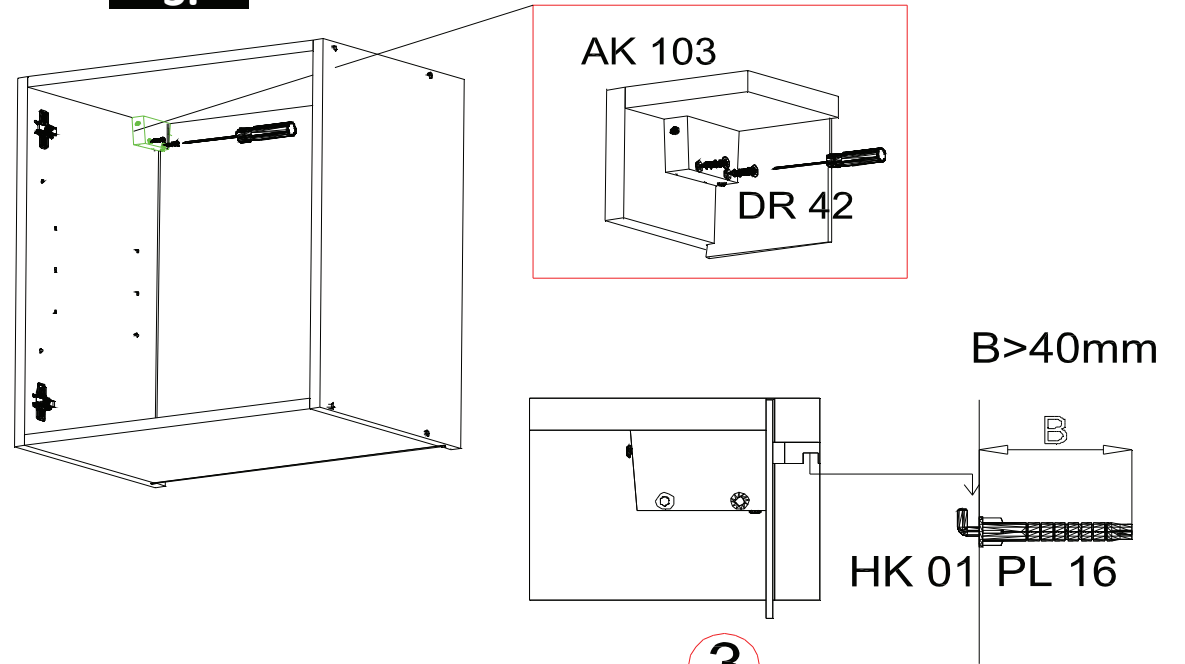
1.



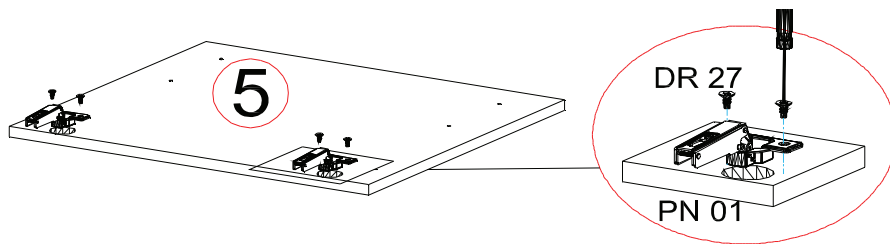
2.



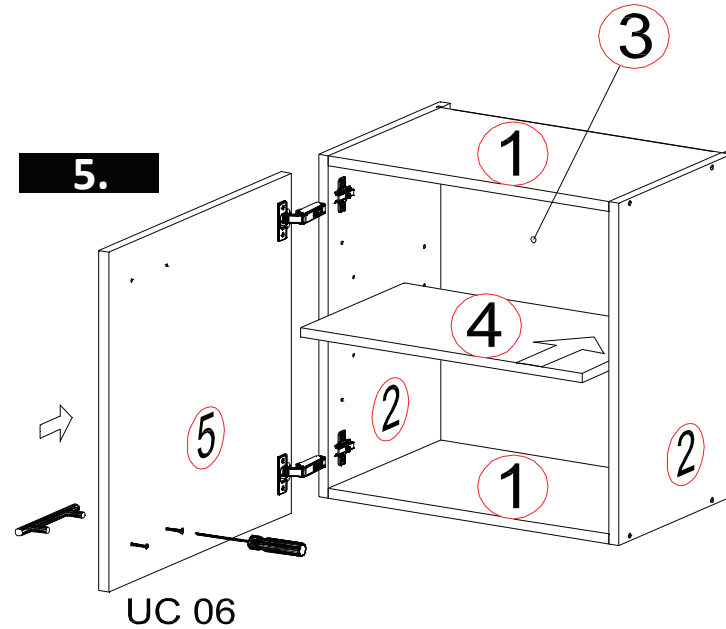
3.



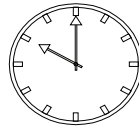
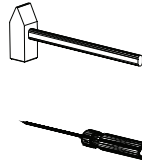
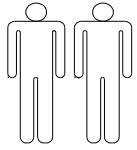
4.



5.



KB270KEY2 Unterschrank mit Schubladen Seite 4 von 8



45min

KO 01 8*30
18x



KN 03 7*50
12x



PL 12
12x



PP 01
4x



PN 01
2x



PD 01
2x



VG 03
1x



EU 01 6*11
6x



DR 27 3,5*16
20x



DR 25 4*25
2x



DR 42 4*30
4x



KV 01 1,5*20
10x



PL 01
1x



KL 01 4mm
1x



UC 06
2x



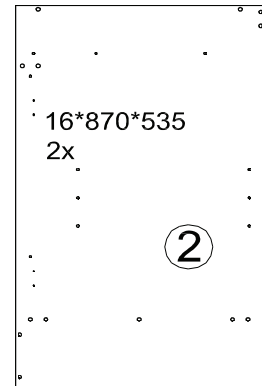
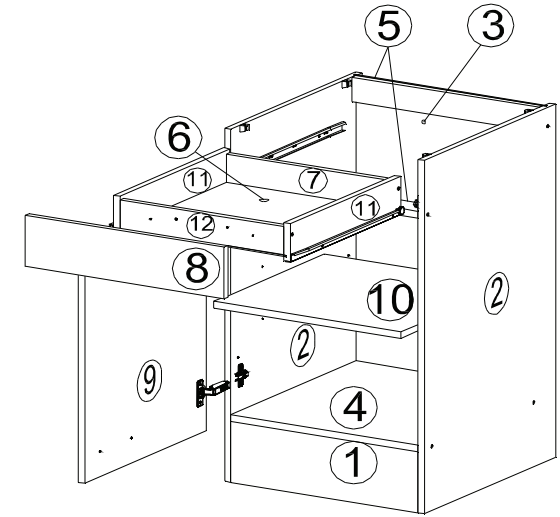
UC 04 4*40
2x



UC 10 (128 mm)
2x



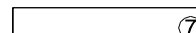
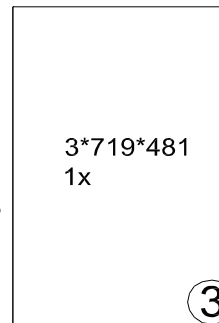
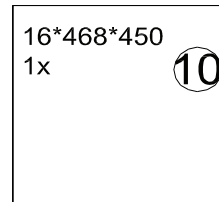
AK 145
4x



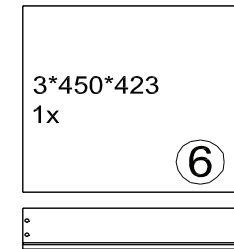
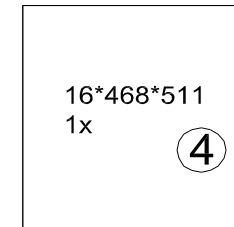
16*468*150
1x



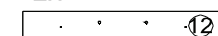
16*468*60
2x



16*410*70
1x

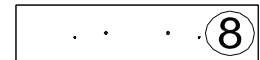


16*450*93
2x

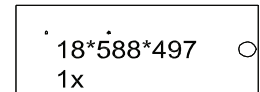


16*410*70
1x

IN PACKSTÜCK
KB270F-SG2



18*125*497
1x

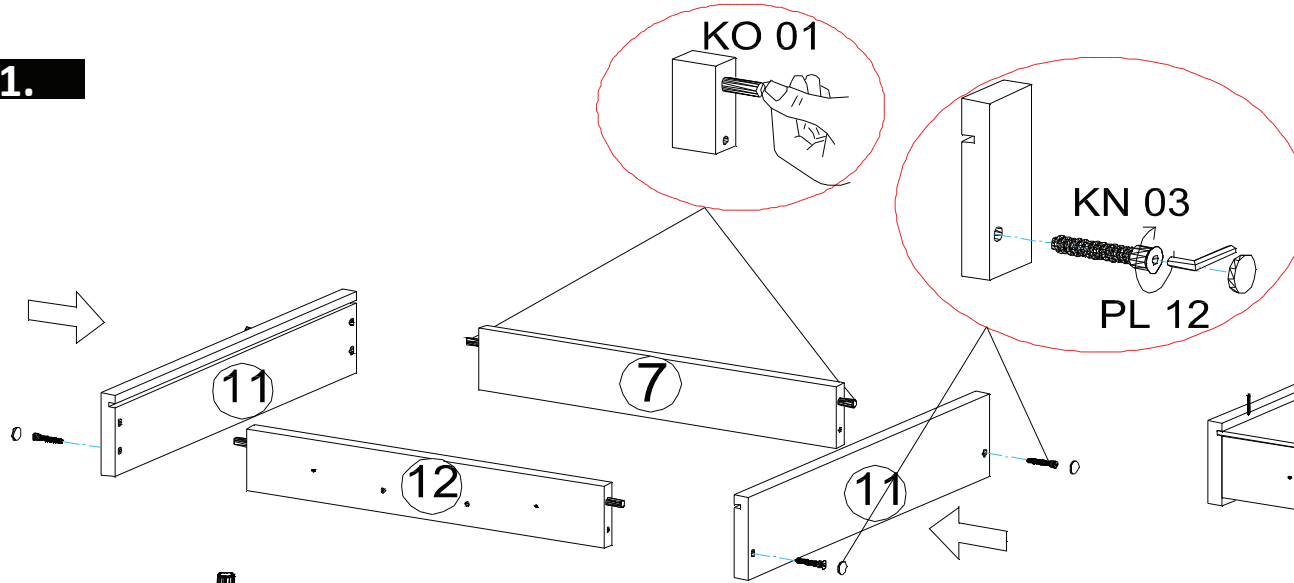


18*588*497
1x

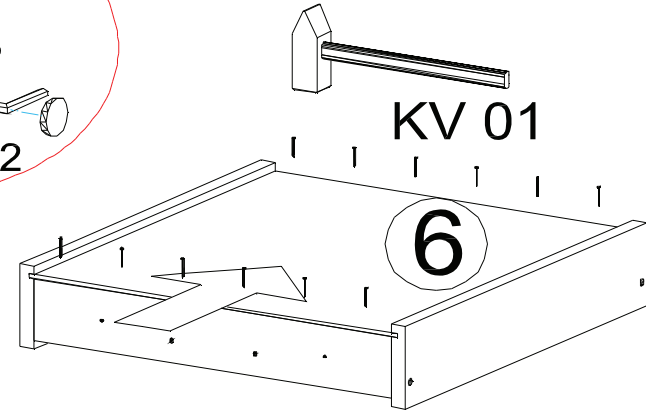
IN PACKSTÜCK
KB270F-SG2

Zum Schutz der Holzteile können Sie rundum die Sockelleiste eine Silikonnaht ziehen.

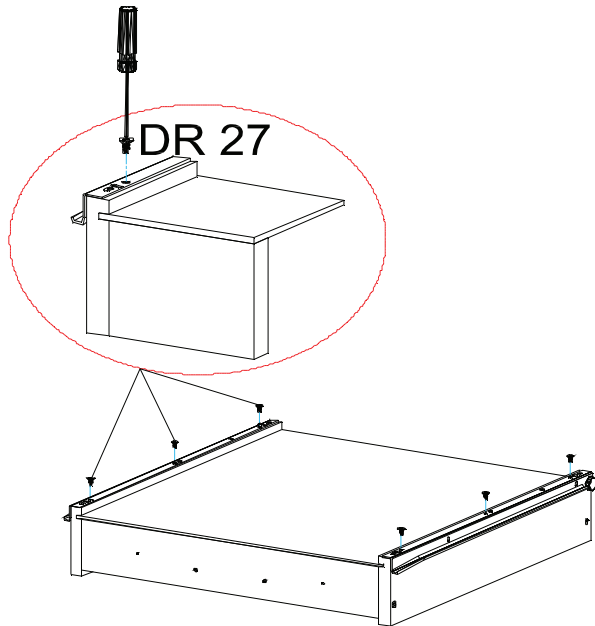
1.



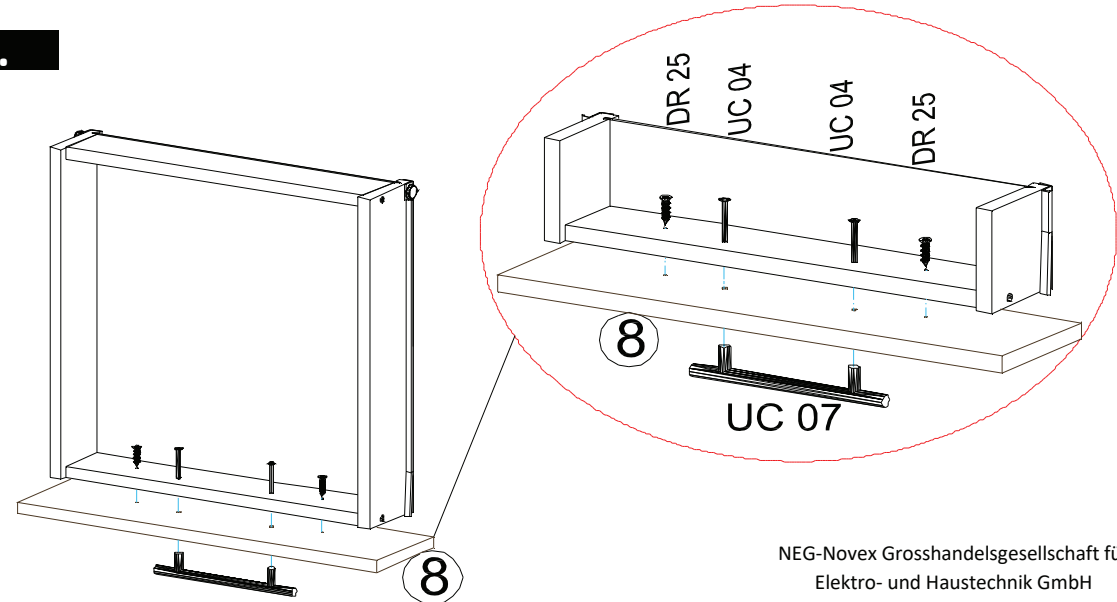
2.

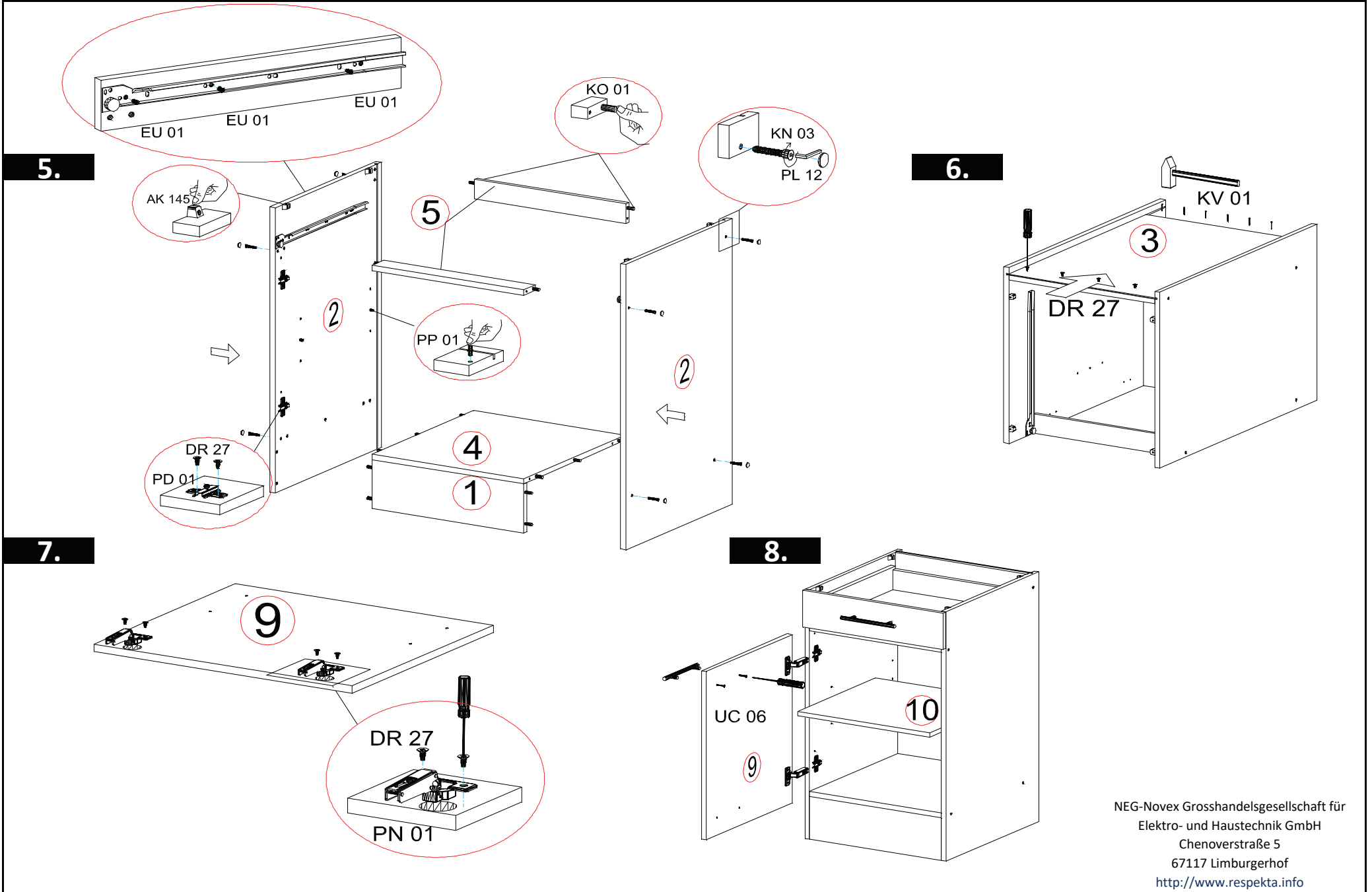


3.

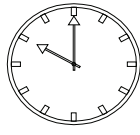
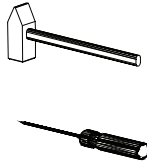
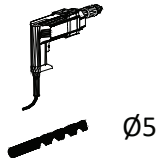
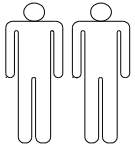


4.

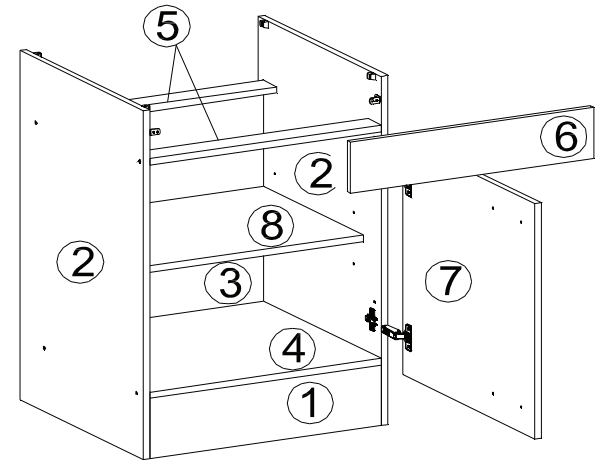
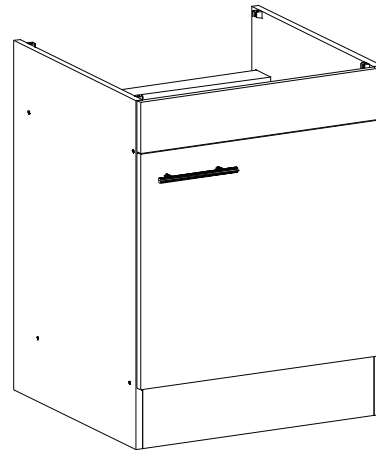




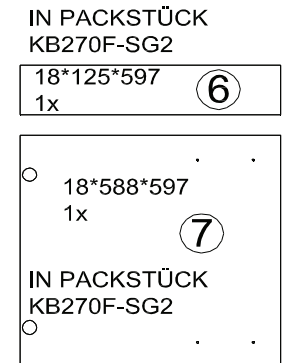
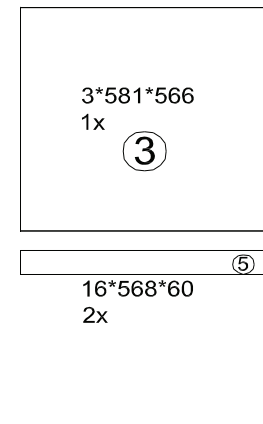
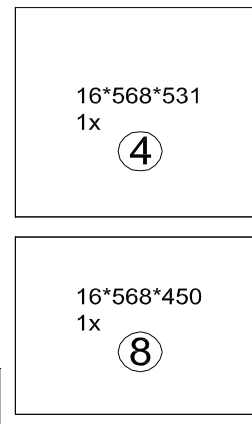
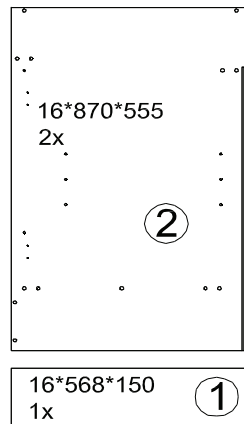
KB270KEY2 Unterschrank mit Blende Seite 7 von 8



45min

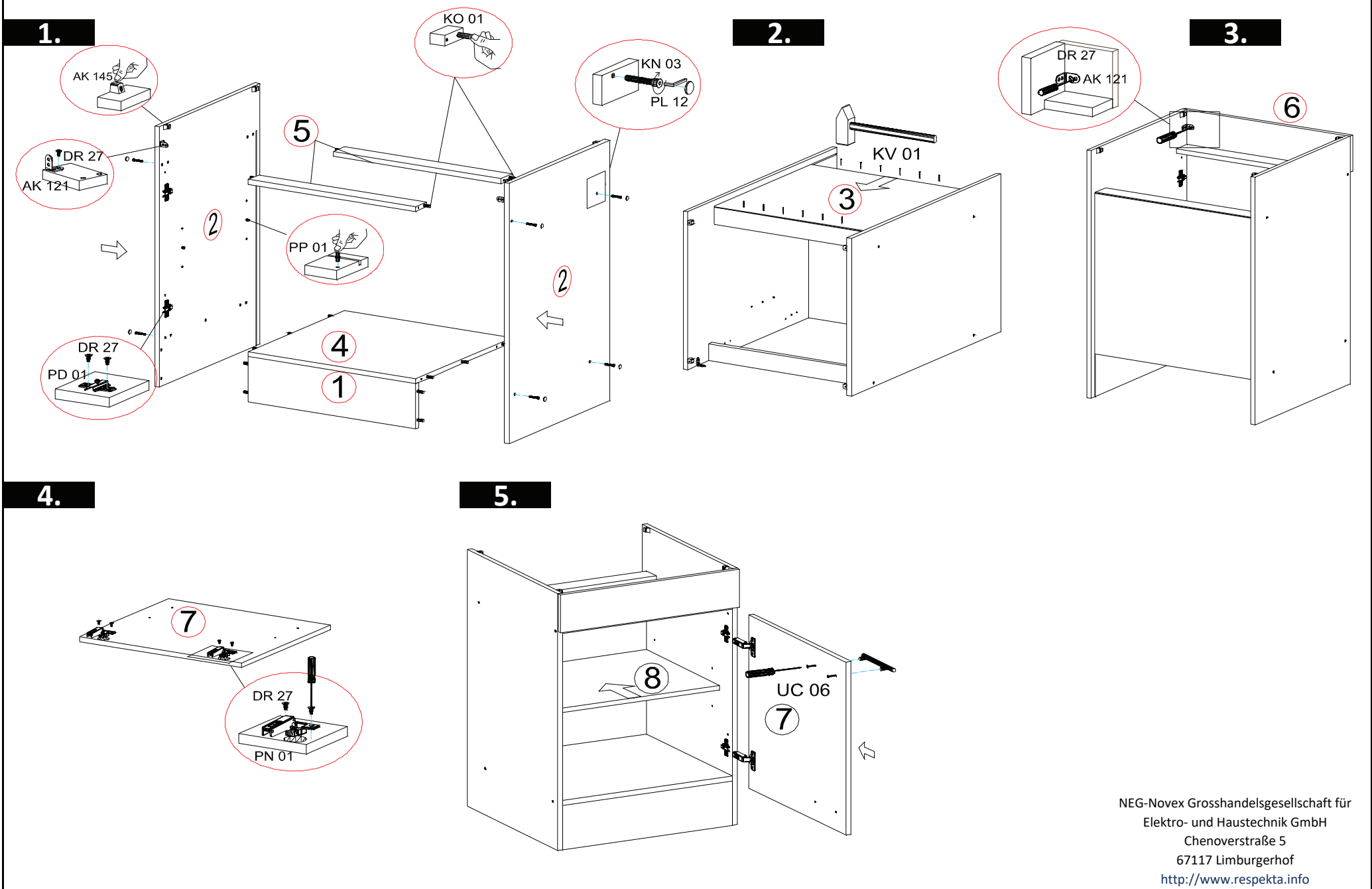


<p>KO 01 8*30 14x</p> 	<p>KN 03 7*50 8x</p> 	<p>PL 12 8x</p> 
<p>PN 01 2x</p> 	<p>PD 01 2x</p> 	<p>DR 27 3,5*16 12x</p> 
<p>DR 42 4*30 4x</p> 	<p>KV 01 1,5*20 10x</p> 	<p>PL 01 1x</p> 
<p>KL 01 4mm 1x</p> 	<p>UC 06 2x</p> 	<p>UC 10 (128 mm) 1x</p> 
<p>AK 121 2x</p> 	<p>AK 145 4x</p> 	<p>PP 01 4x</p> 
<p>SP 01 2x</p> 		

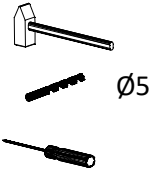
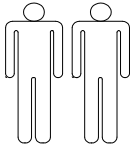


Zum Schutz der Holzteile können Sie rundum die Sockelleiste eine Silikonnaht ziehen.

NEG-Novex Grosshandelsgesellschaft für
Elektro- und Haustechnik GmbH
Chenoverstraße 5
67117 Limburgerhof
<http://www.respekta.info>



KB280KEY (A)



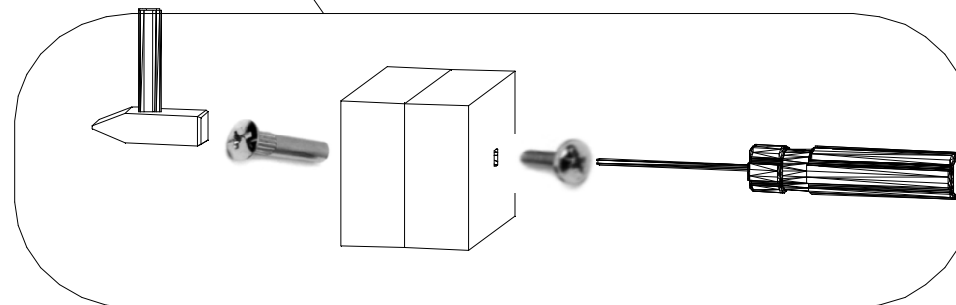
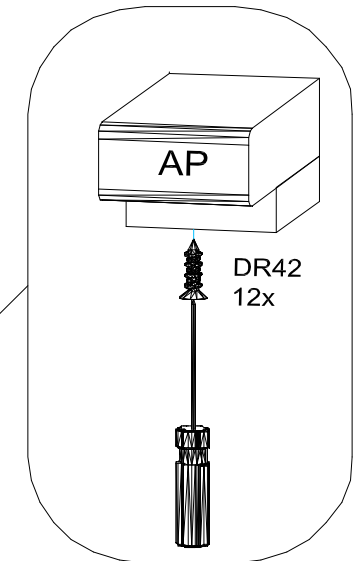
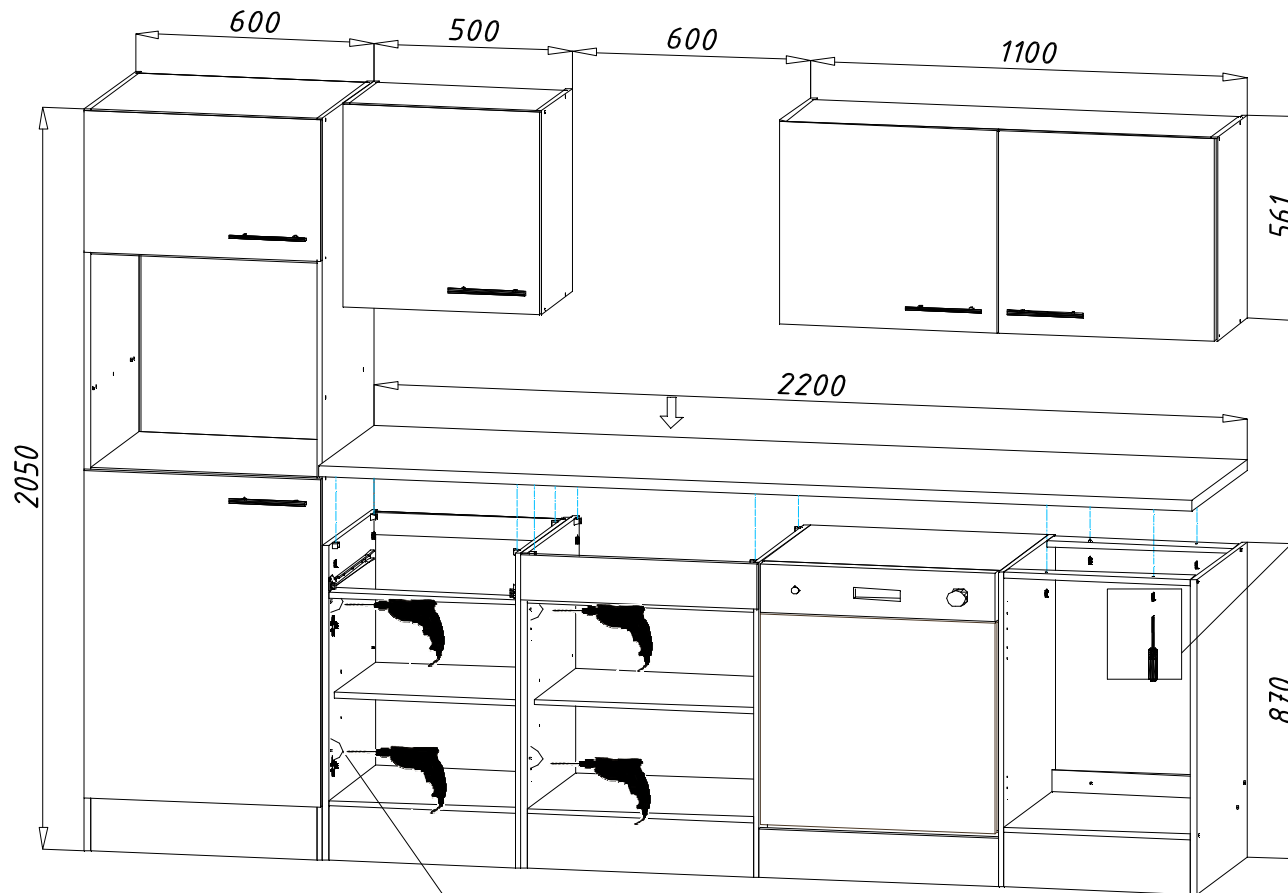
Mit Ø5 Bohrer durchbohren



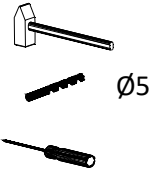
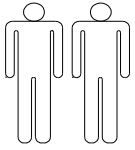
SP01
4x



DR 42 4*30
12x



KB280KEY (B)



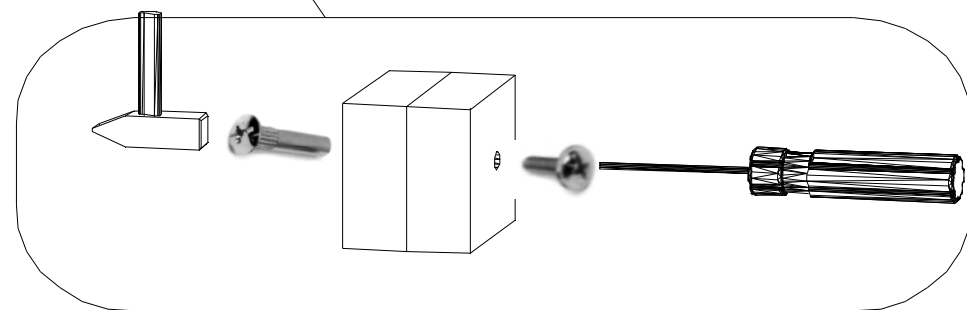
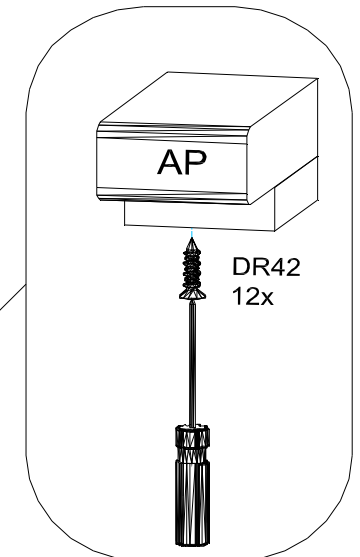
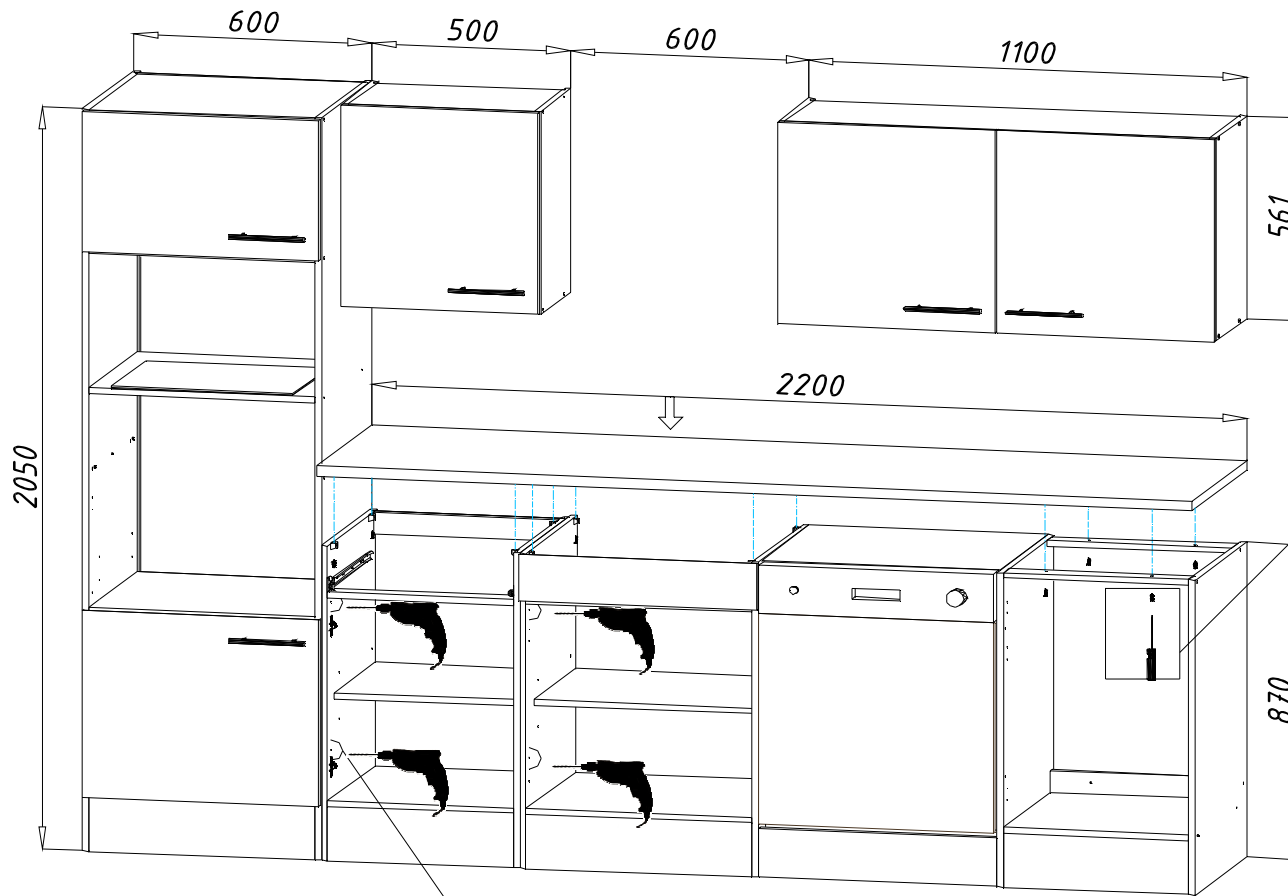
Mit Ø5 Bohrer durchbohren

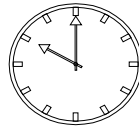
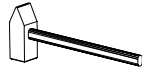
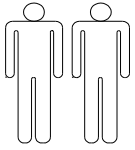


SP01
4x



DR 42 4*30
12x





45min

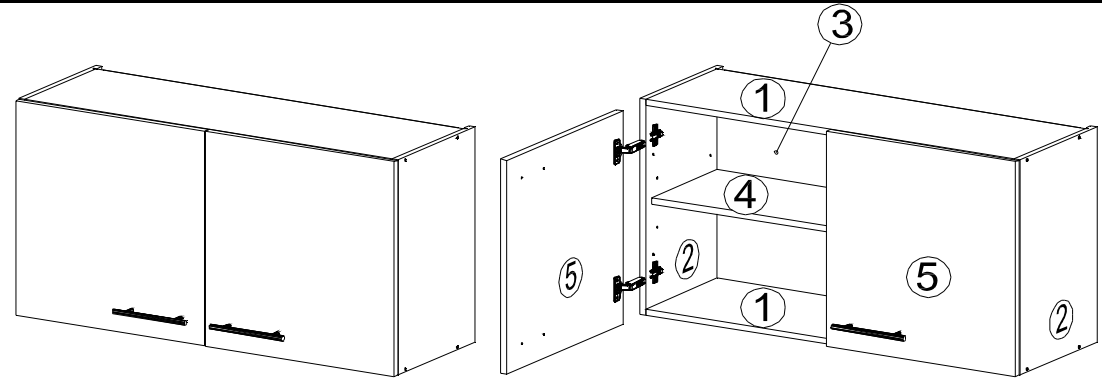


Ø8

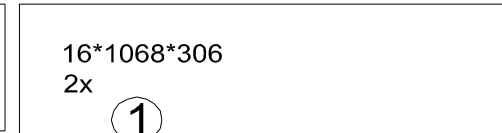
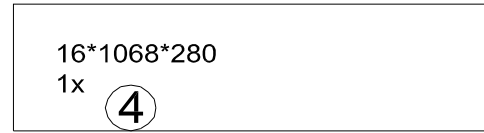
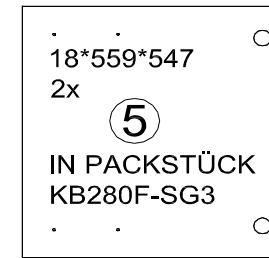
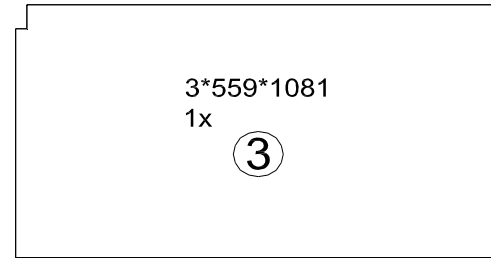
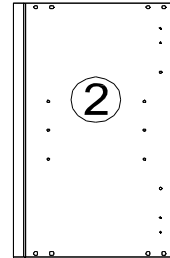


Ø5

KO 01 8*30 8x 	KN 03 7*50 8x 	PL 12 8x 
PP 01 4x 	PN 01 4x 	PD 01 4x 
AK 103 2x 	DR 27 3,5*16 16x 	DR 42 4*30 4x 
KV 01 1,5*20 20x 	PL 16 2x 	HK 01 2x 
PL 01 1x 	UC 10 (128 mm) 2x 	UC 06 4x 
KL 01 4mm 1x 	SP 01 2x 	



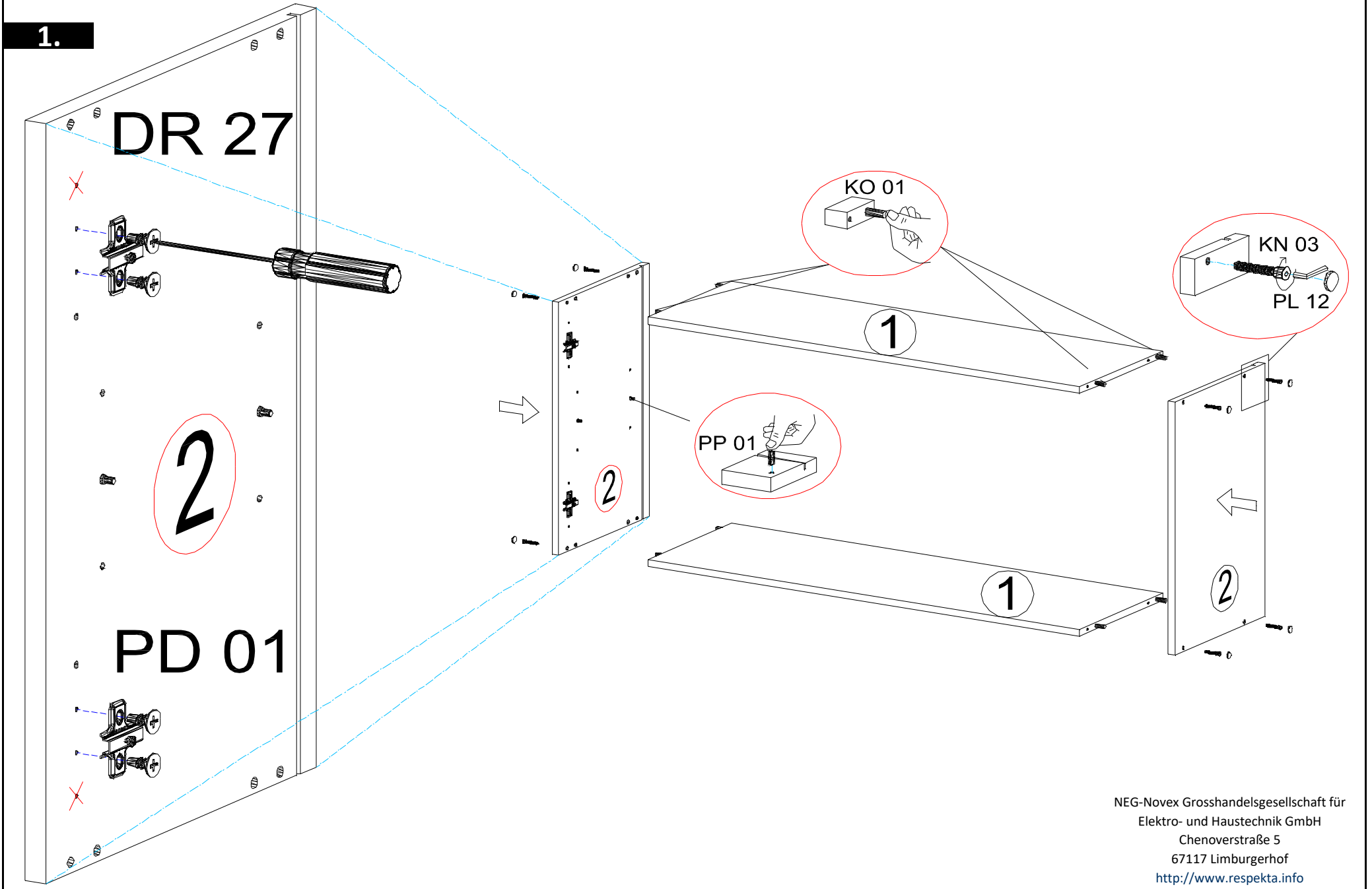
16*561*330
2x



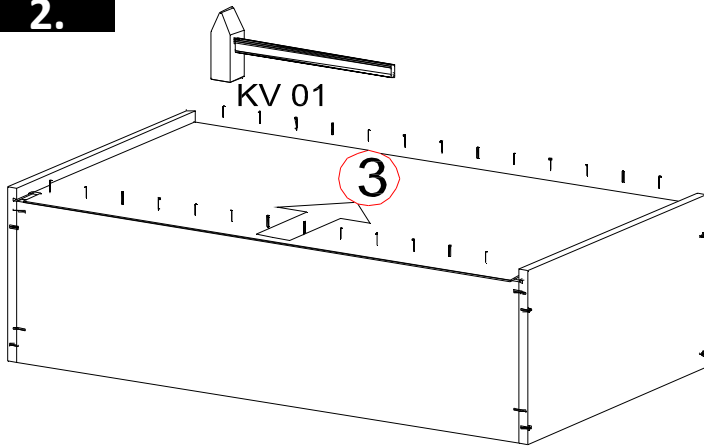
DE Eine unsachgemäße Befestigung der Hängebeschläge / Wandbefestigung kann zur Ablösung der Hängeschränke aus der Wand führen.

Benutzen Sie unbedingt Dübel, den in Verbindung mit dem Wandmaterial die Tragfähigkeit sicherstellen.

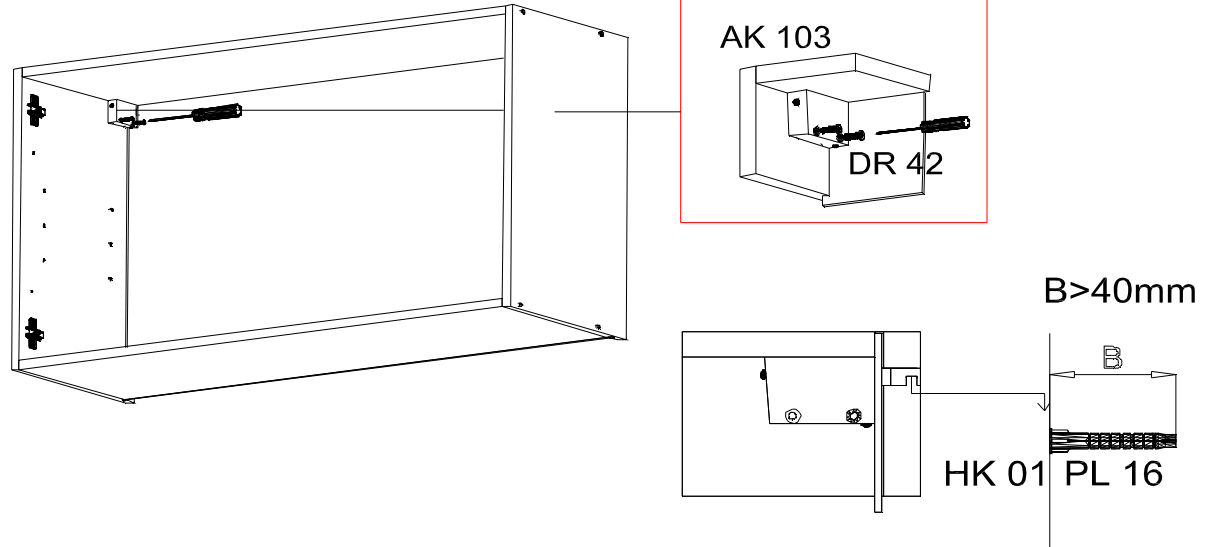
Sollten Sie unsicher sein welchen Typ Dübel und Schrauben Sie benötigen, fragen Sie bitte beim Fachhandel nach.



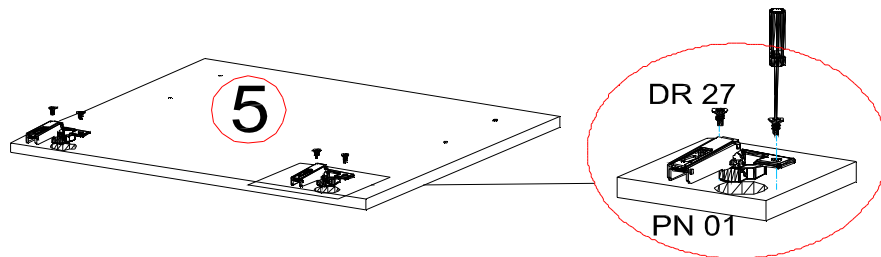
2.



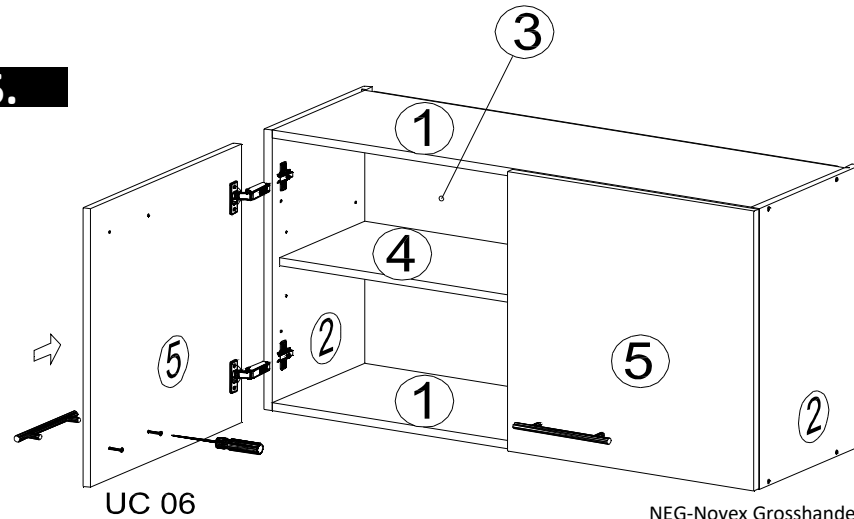
3.

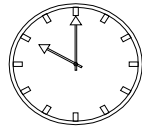
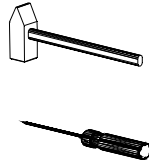
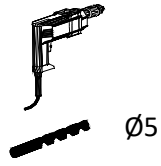
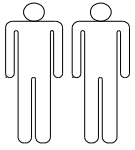


4.

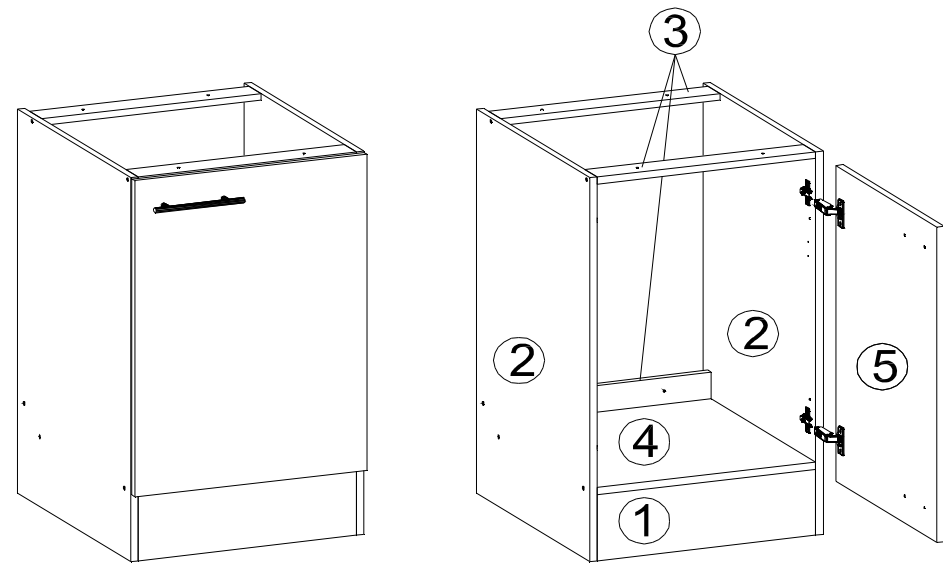


5.

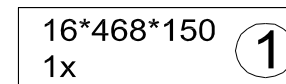
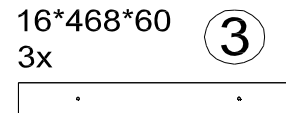
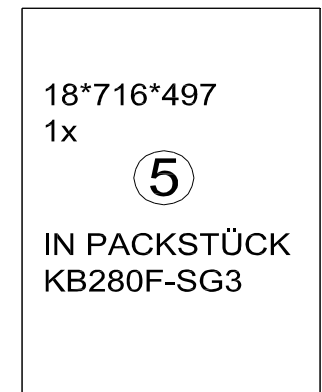
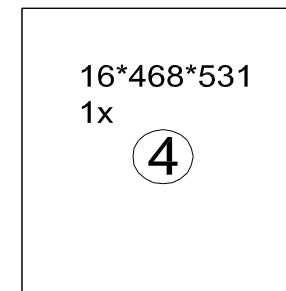
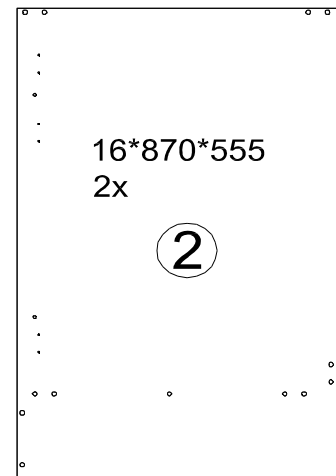




30min

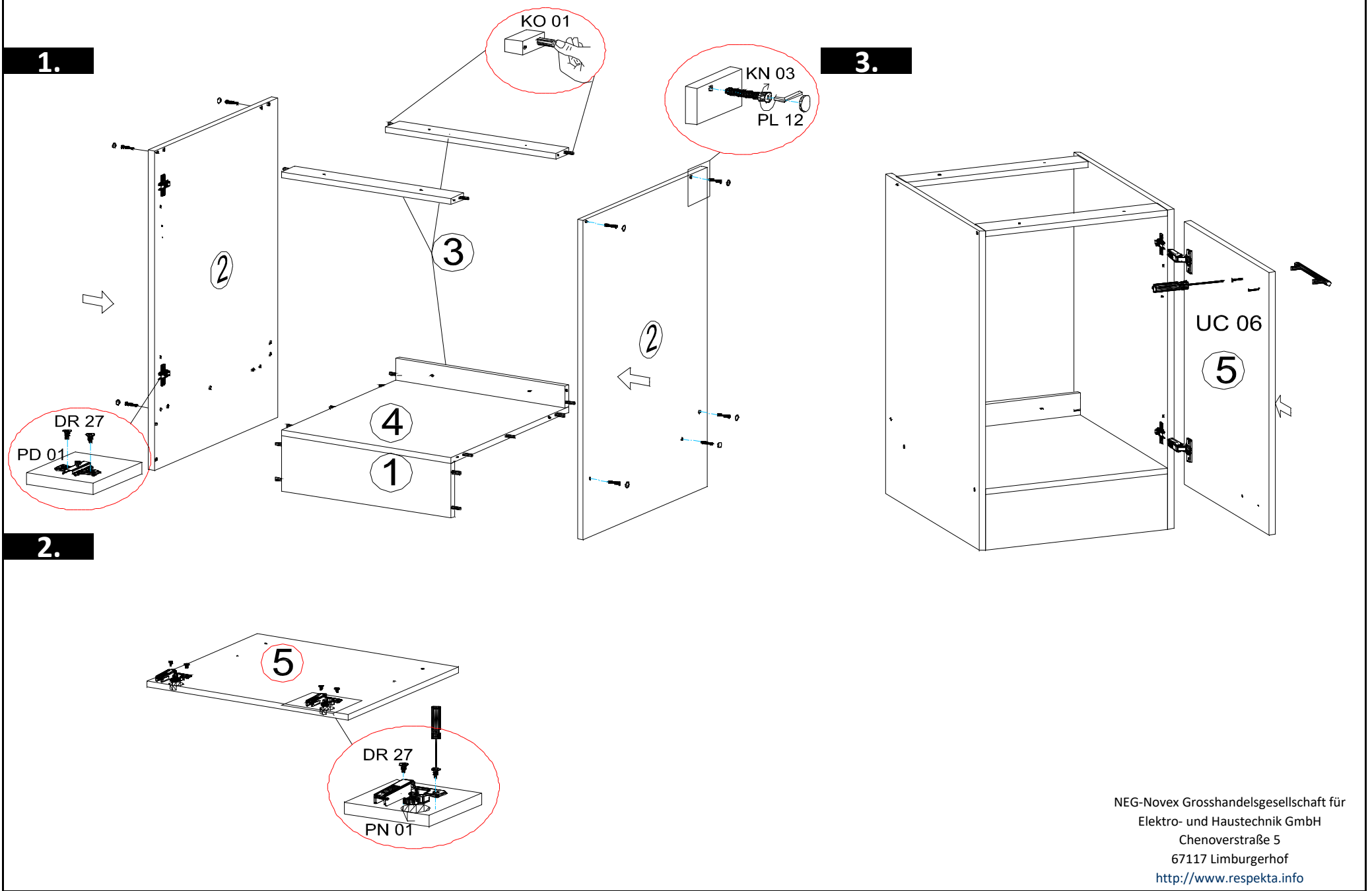


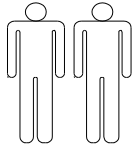
<p>KO 01 8*30 16x</p>	<p>KN 03 7*50 10x</p>	<p>PL 12 10x</p>
<p>PN 01 2x</p>	<p>PD 01 2x</p>	<p>PL 01 1x</p>
<p>DR 27 3,5*16 8x</p>	<p>DR 42 4*30 4x</p>	<p>KL 01 4mm 1x</p>
<p>UC 06 2x</p>	<p>UC 10 (128 mm) 1x</p>	



Zum Schutz der Holzteile können Sie rundum die Sockelleiste eine Silikonnaht ziehen.

NEG-Novex Grosshandelsgesellschaft für
Elektro- und Haustechnik GmbH
Chenoverstraße 5
67117 Limburgerhof
<http://www.respekta.info>





DR 27 3,5*16
8x



MZ 01
2x



MZ 02
2x



16*600*136
1x

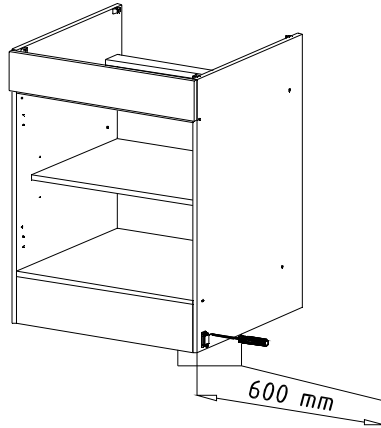


16*580*592
1x

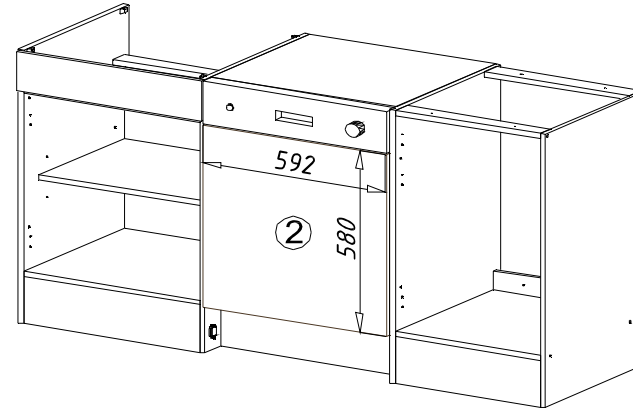
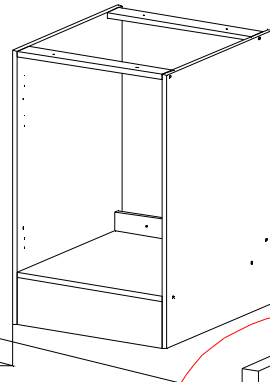
②

GSP FRONT
IN PACKSTÜCK
7.

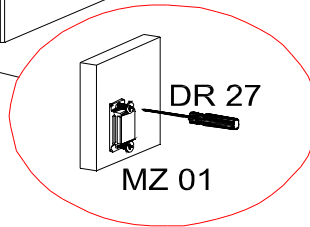
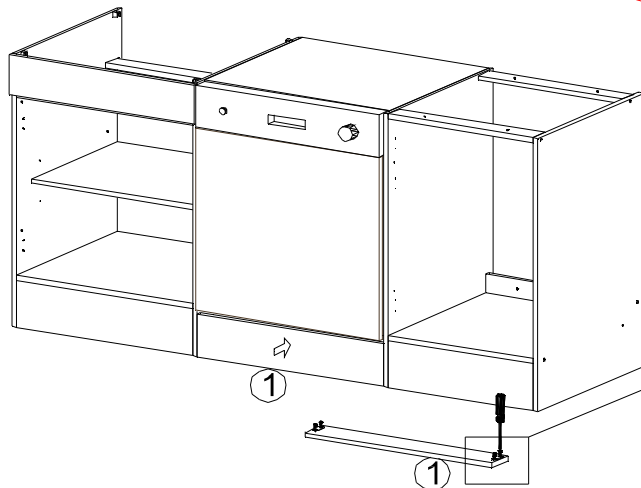
1.



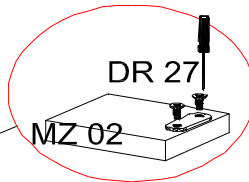
2.



3.



DR 27
MZ 01



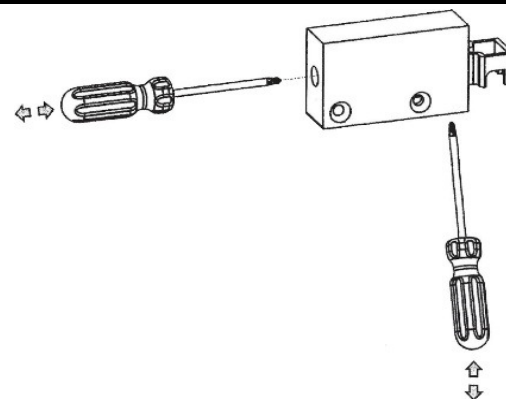
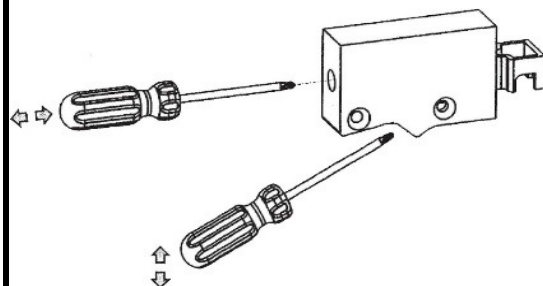
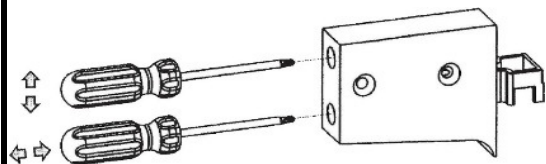
DR 27
MZ 02

**Den Aufbau vom Front sehen Sie in
der Bedienungsanleitung vom
Geschirrspüler!!**

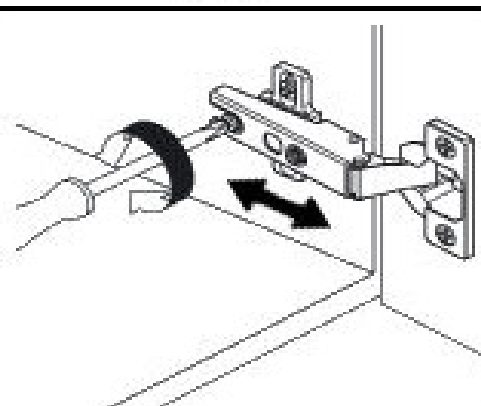
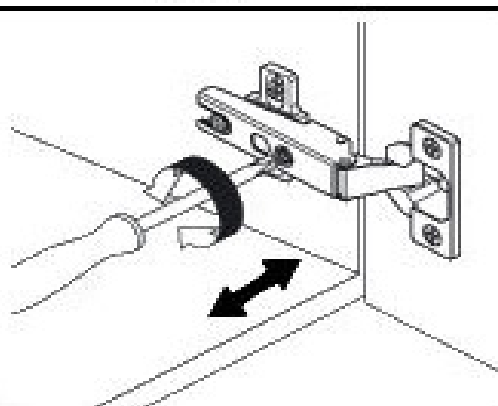
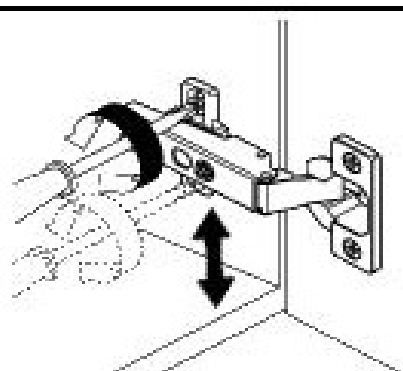
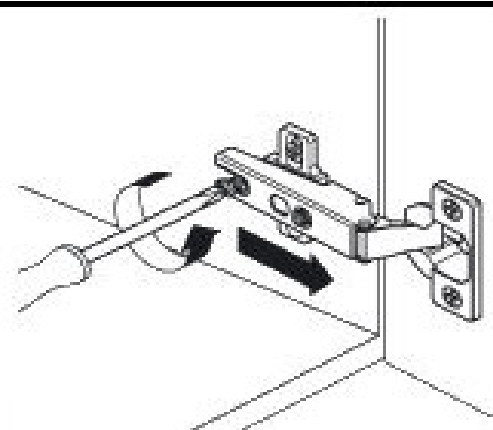
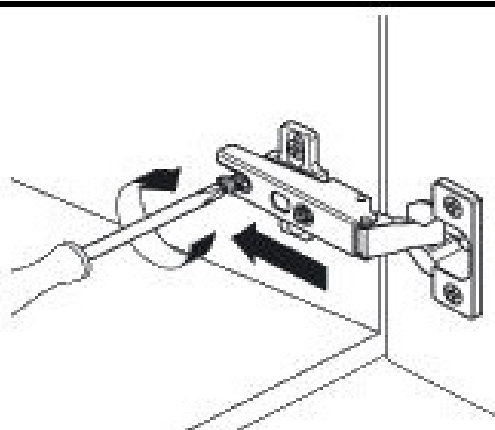
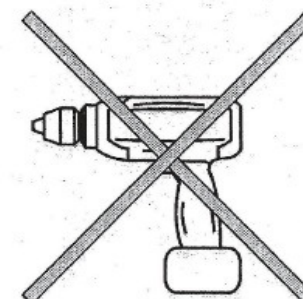
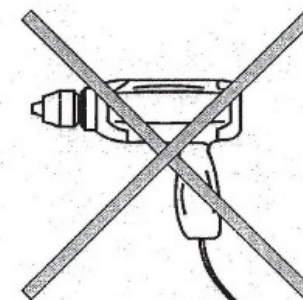
1. Modell

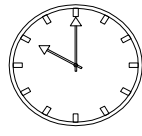
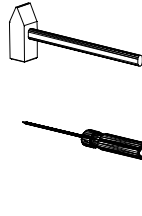
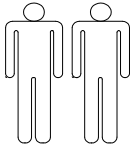
2. Modell

3. Modell



**ACHTUNG!!!
ATTENTION!!!**





30min

Ø8

Ø5

KO 01 8*30
22x



KN 03 7*50
12x



PL 12
12x



PN 01
6x



PD 01
6x



DR 27 3,5*16
24x



SP 01
2x



KV 01 1,5*20
10x



PL 01
1x



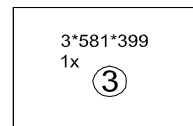
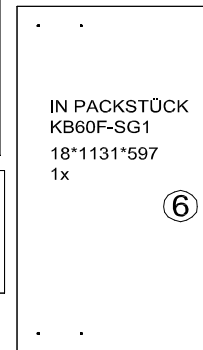
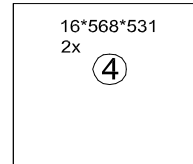
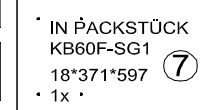
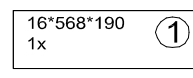
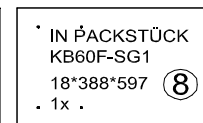
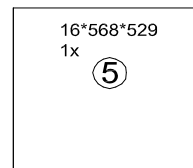
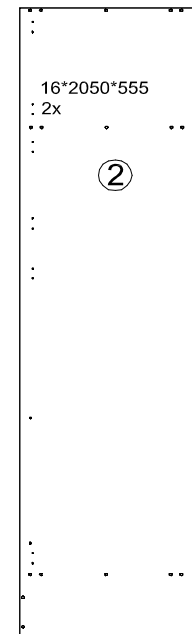
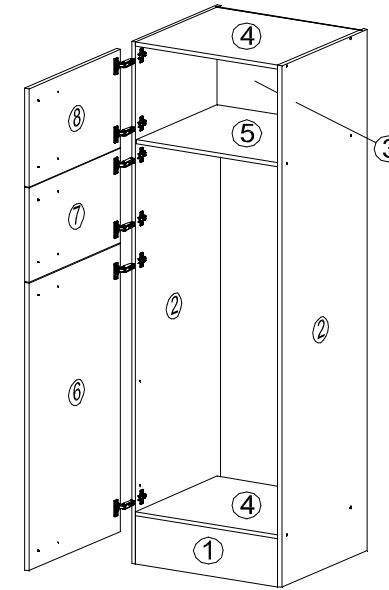
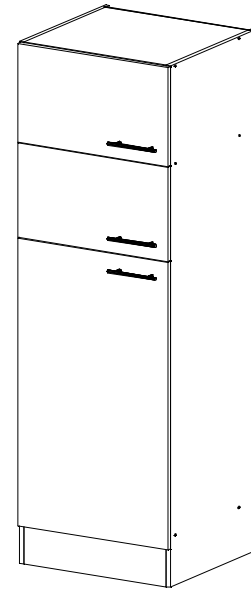
KL 01 4mm
1x



UC 06
6x



UC 10 (128 mm)
3x



NEG-Novex Grosshandelsgesellschaft für
Elektro- und Haustechnik GmbH
Chenoverstraße 5
67117 Limburgerhof
<http://www.respekta.info>

Zum Schutz der Holzteile können Sie rundum die
Sockelleiste eine Silikonnaht ziehen.



