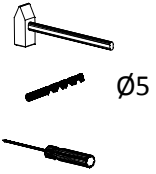
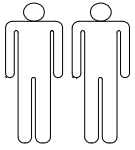


KB270KEY (A)



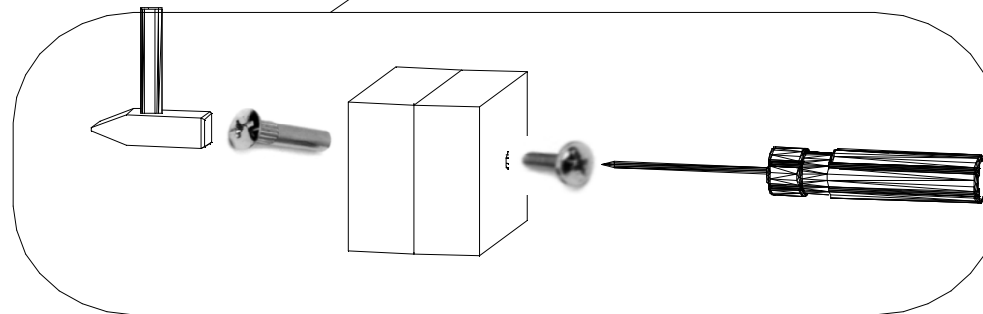
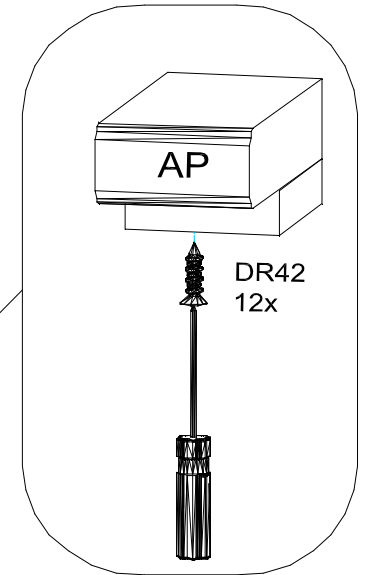
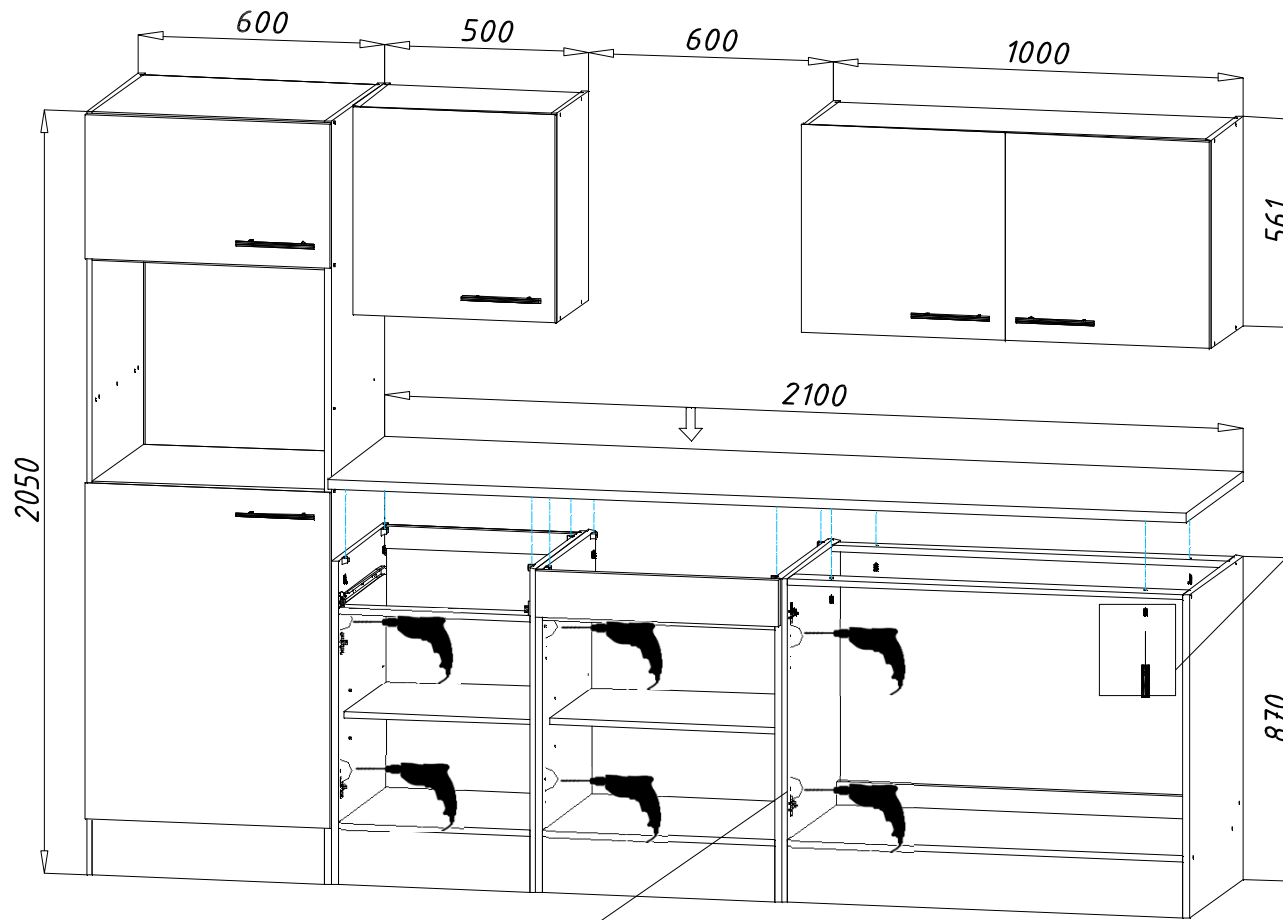
Mit Ø5 Bohrer durchbohren



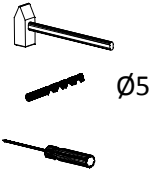
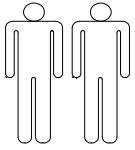
SP01
6x



DR 42 4*30
12x



KB270KEY (B)



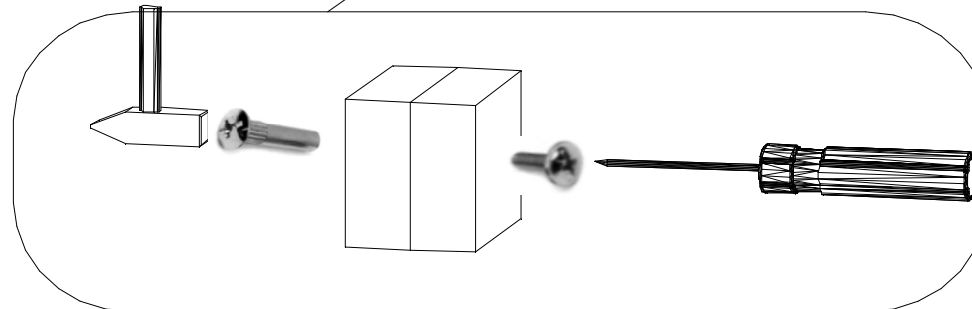
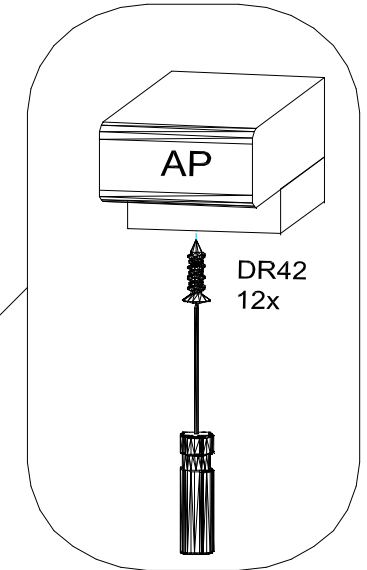
Mit Ø5 Bohrer durchbohren



SP01
6x



DR 42 4*30
12x



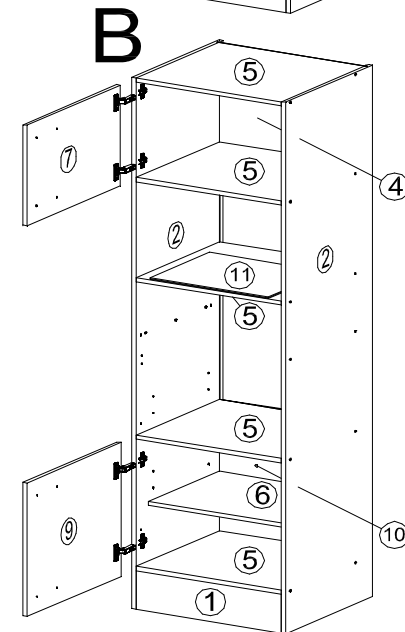
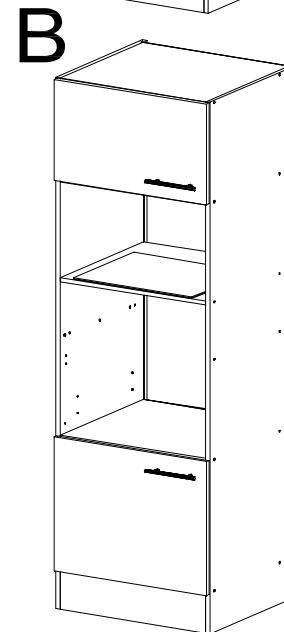
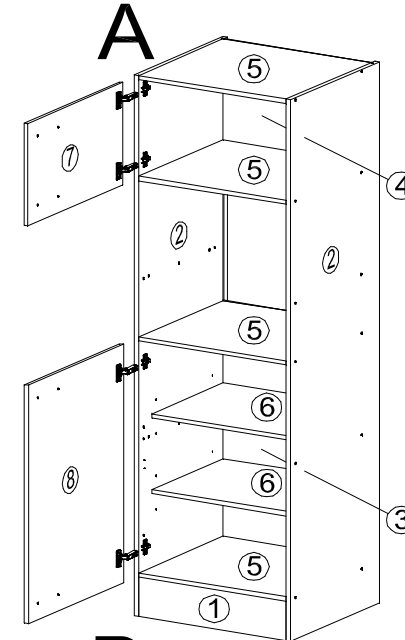
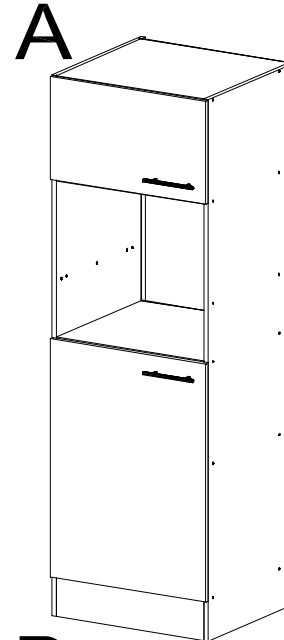


Ø5;Ø8



30min

KO 01 8*30 34x 	KN 03 7*50 20x 	PL 12 20x 
PN 01 4x 	PD 01 4x 	DR 27 3,5*16 16x 
PP 01 8x 	KV 01 1,5*20 20x 	PL 01 1x 
KL 01 4mm 1x 	UC 06 4x 	UC 10 (128 mm) 2x 



Wenn Sie einen
Kühlschrank
(KS 88.0 A+)
einbauen, bitte die
Teile Nr.3 Nr. 6.
NICHT verwenden!

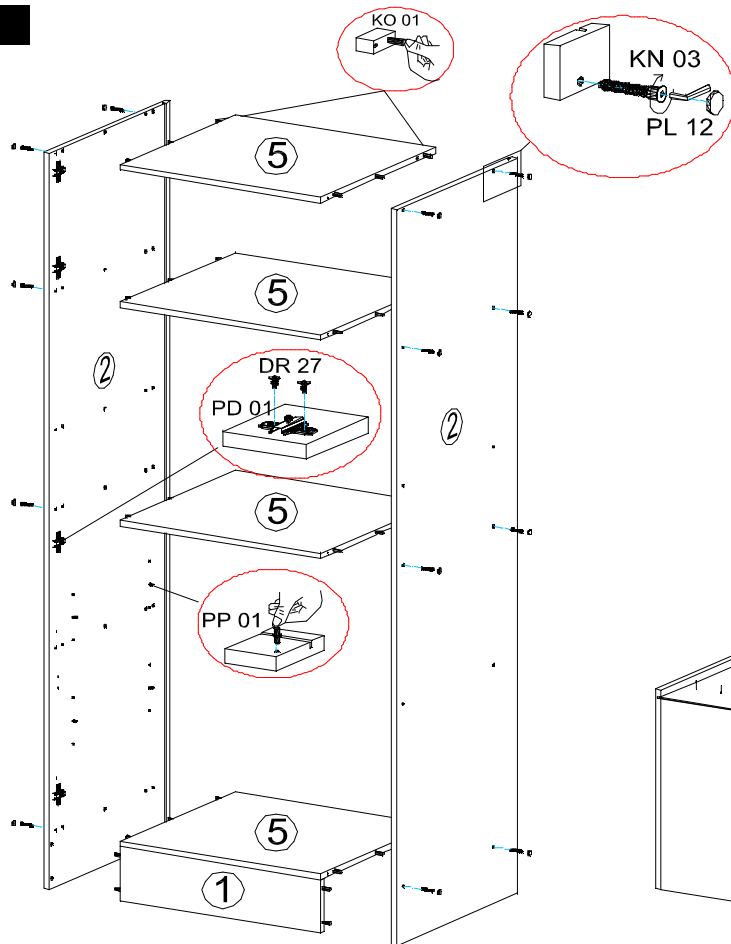
16*2050*555 2x ② A-B	16*568*531 5x ⑤ A-B	3*581*909 1x ③ A	IN PACKSTÜCK KB270F-SG1 18*388*597 1x ⑦ A-B
	16*568*450 2x ⑥ A-B		18*903*597 1x ⑧ A
	3*581*399 1x ④ A-B	3*460*380 2x ⑪ B	IN PACKSTÜCK KB270F-SG1
	16*568*150 1x ① A-B	3*581*523 1x ⑩ B	18*516*597 1x ⑨ B
			IN PACKSTÜCK KB270F-SG1

Zum Schutz der Holzteile können Sie rundum die Sockelleiste eine Silikonnaht ziehen.

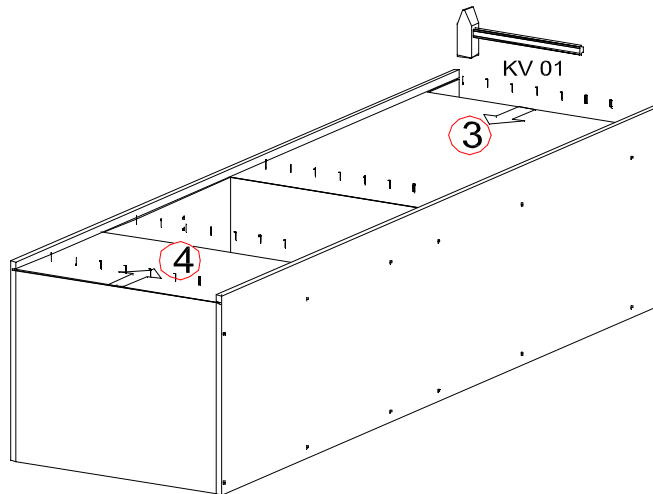


NEG-Novex Grosshandelsgesellschaft für
Elektro- und Haustechnik GmbH
Chenoverstraße 5
67117 Limburgerhof
<http://www.respekta.info>

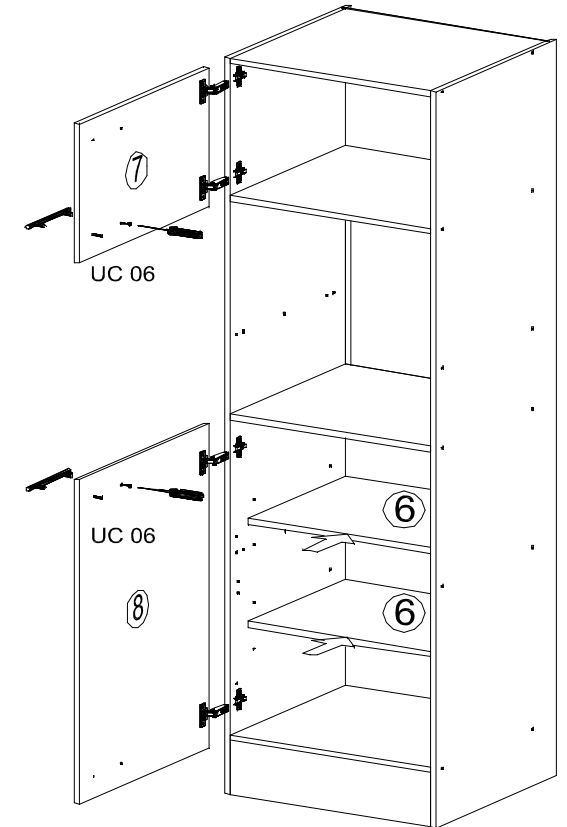
1.
A

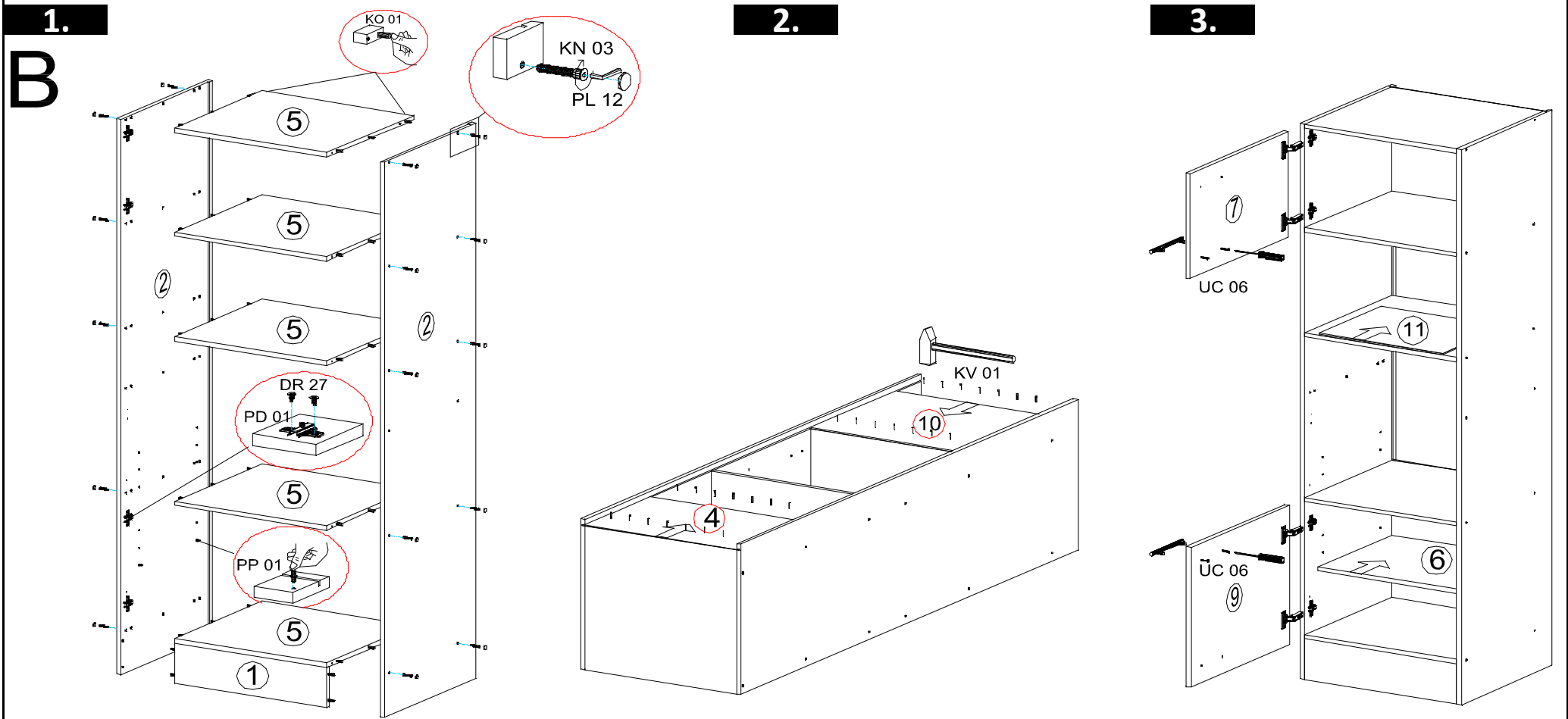


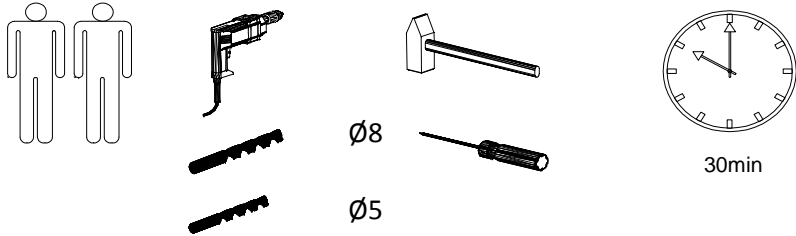
2.



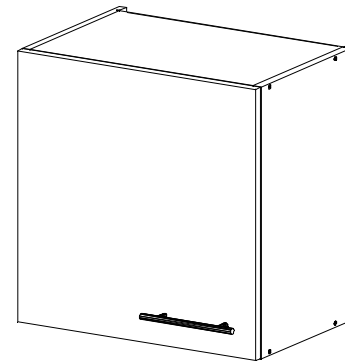
3.



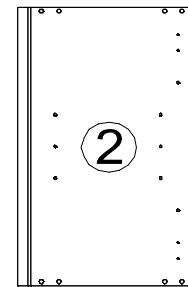




KO 01 8*30 8x 	KN 03 7*50 8x 	PL 12 8x 
PP 01 4x 	PN 01 2x 	PD 01 2x 
AK 103 2x 	DR 27 3,5*16 8x 	DR 42 4*30 4x 
KV 01 1,5*20 10x 	PL 16 2x 	HK 01 2x 
PL 01 1x 	UC 10 (128 mm) 1x 	UC 06 2x 
KL 01 4mm 1x 	SP 01 2x 	

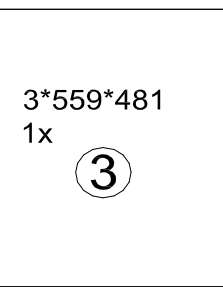


16*561*330
2x

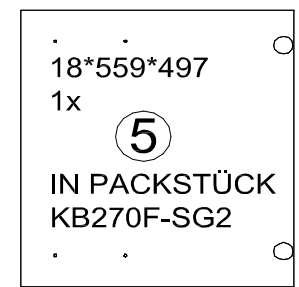


16*468*280
1x
④

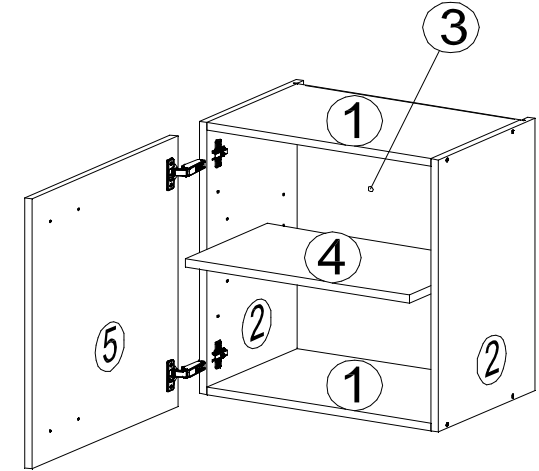
16*468*306
2x
①



3*559*481
1x
③



18*559*497
1x
⑤
IN PACKSTÜCK
KB270F-SG2



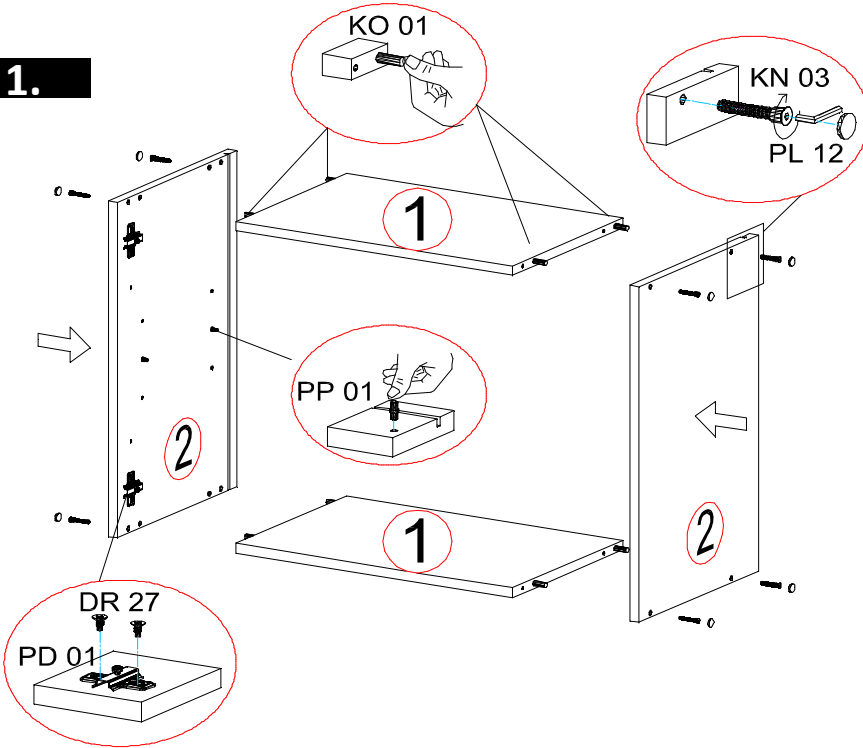
DE Eine unsachgemäße Befestigung der Hängebeschläge / Wandbefestigung kann zur Ablösung der Hängeschränke aus der Wand führen.

Benutzen Sie unbedingt Dübel, den in Verbindung mit dem Wandmaterial die Tragfähigkeit sicherstellen.

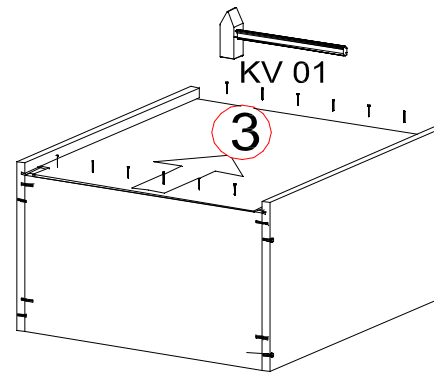
Sollten Sie unsicher sein welchen Typ Dübel und Schrauben Sie benötigen, fragen Sie bitte beim Fachhandel nach.

B>40mm

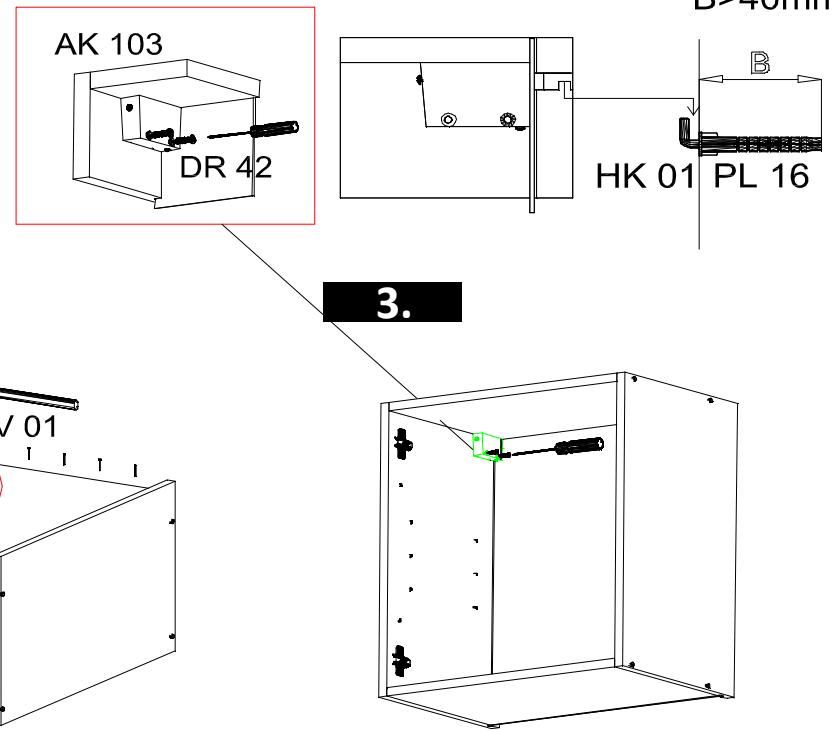
1.



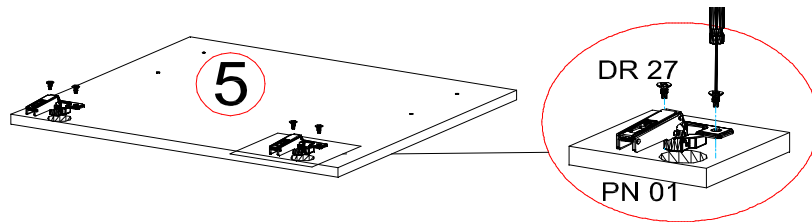
2.



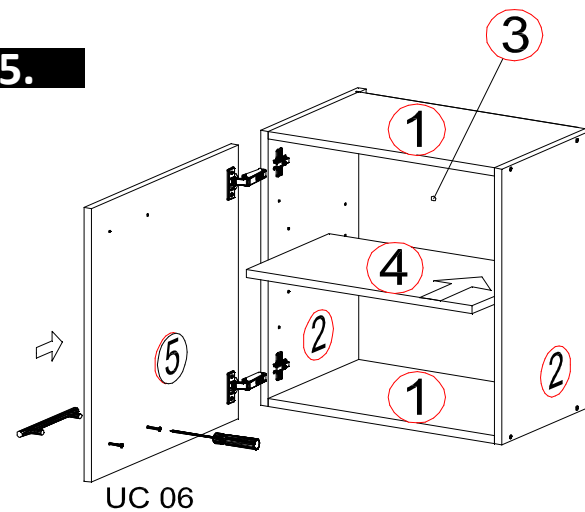
3.



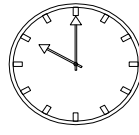
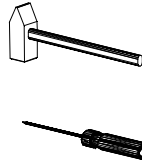
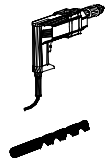
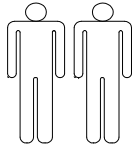
4.



5.



KB270KEY2 Unterschrank mit Schubladen Seite 3 von 7



45min

KO 01 8*30
18x



KN 03 7*50
12x



PL 12
12x



PP 01
4x



PN 01
2x



PD 01
2x



VG 03
1x



EU 01 6*11
6x



DR 27 3,5*16
20x



DR 25 4*25
2x



DR 42 4*30
4x



KV 01 1,5*20
10x



PL 01
1x



KL 01 4mm
1x



UC 06
2x



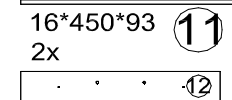
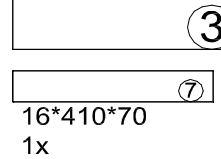
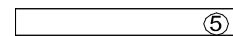
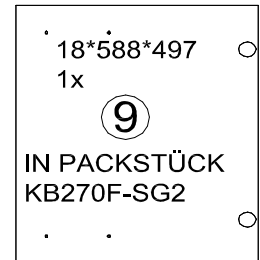
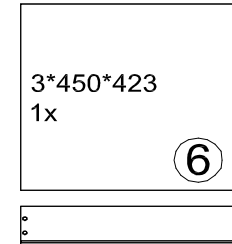
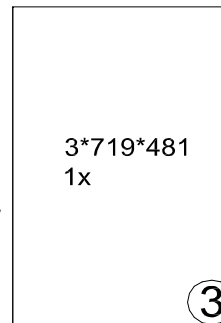
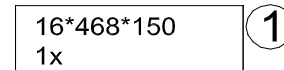
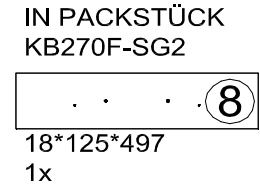
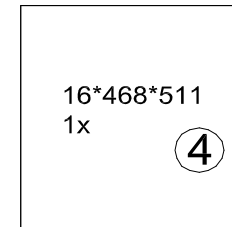
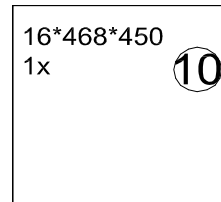
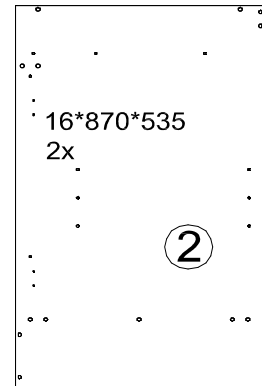
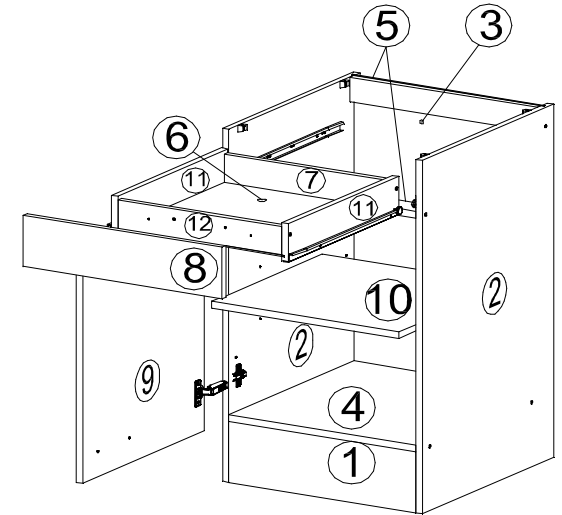
UC 04 4*40
2x



UC 10 (128 mm)
2x



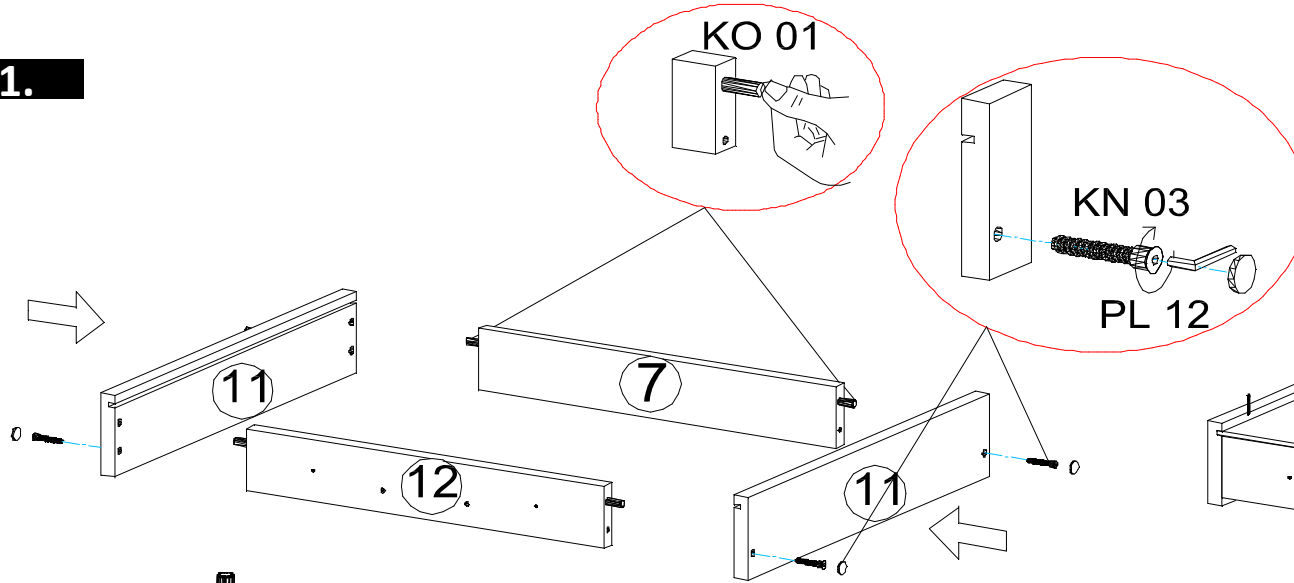
AK 145
4x



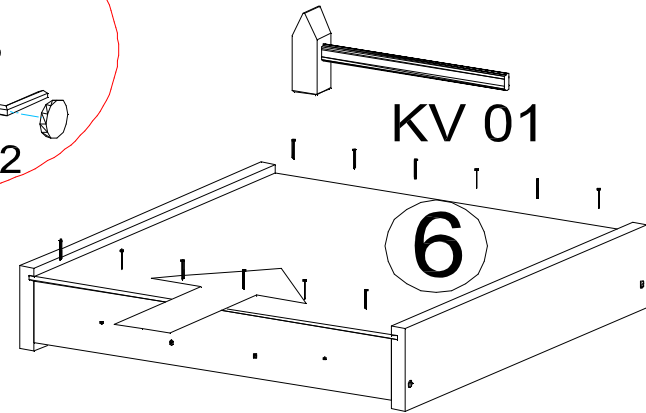
Zum Schutz der Holzteile können Sie rundum die Sockelleiste eine Silikonnaht ziehen.

NEG-Novex Grosshandelsgesellschaft für
Elektro- und Haustechnik GmbH
Chenoverstraße 5
67117 Limburgerhof
<http://www.respekta.info>

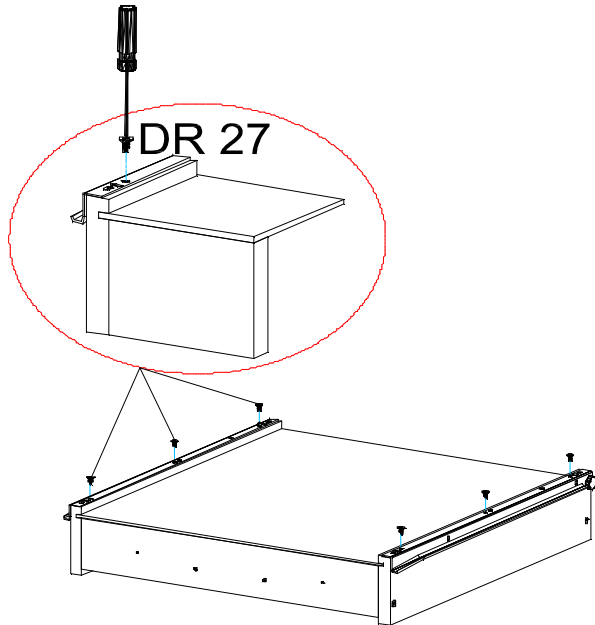
1.



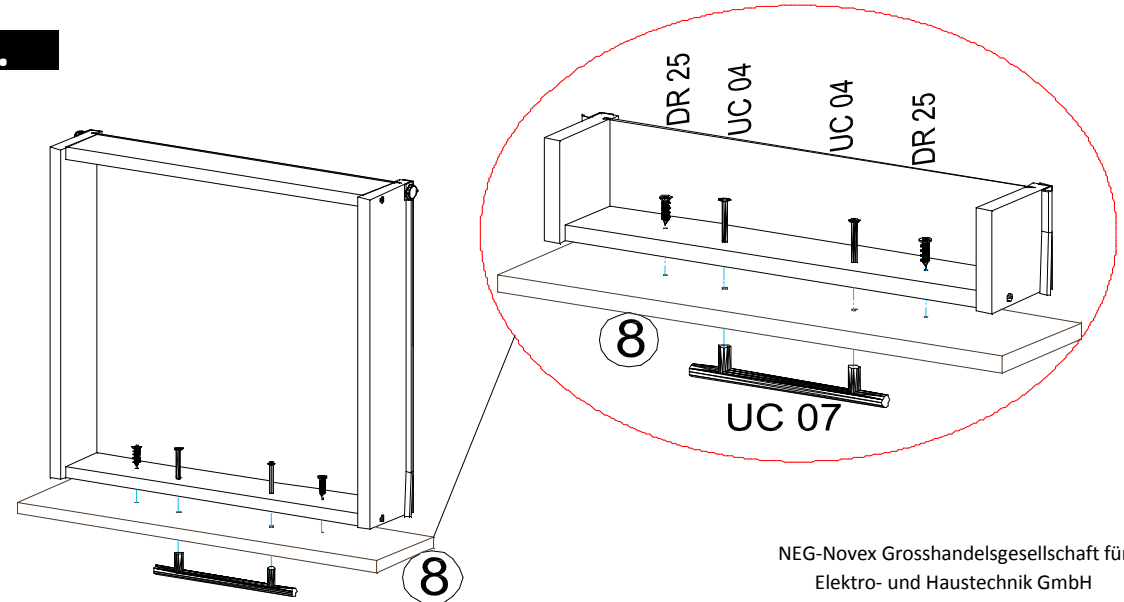
2.

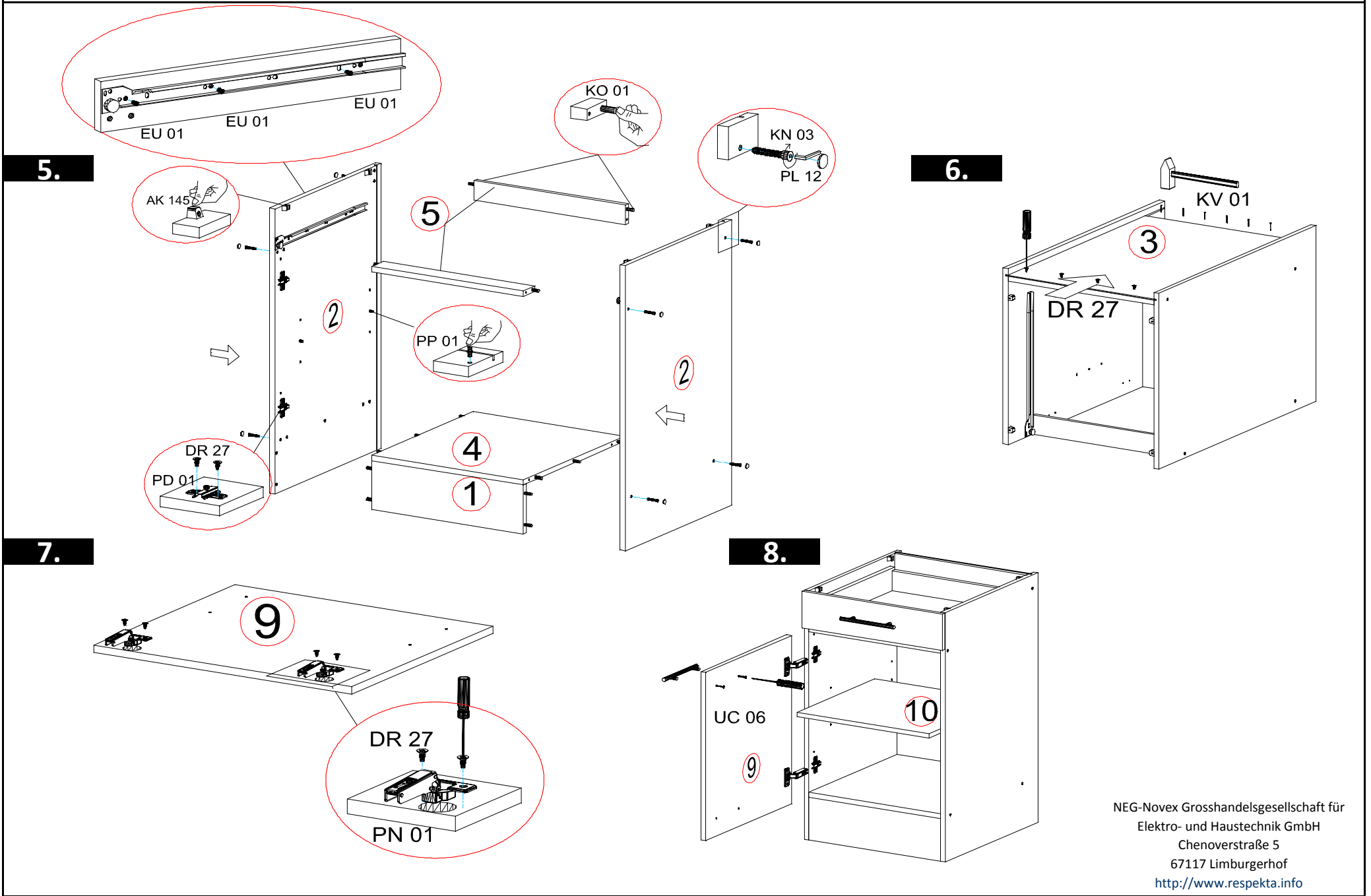


3.

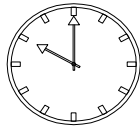
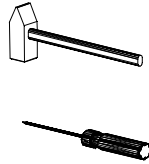
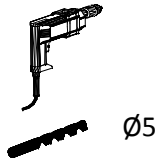
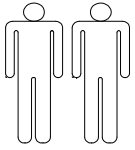


4.

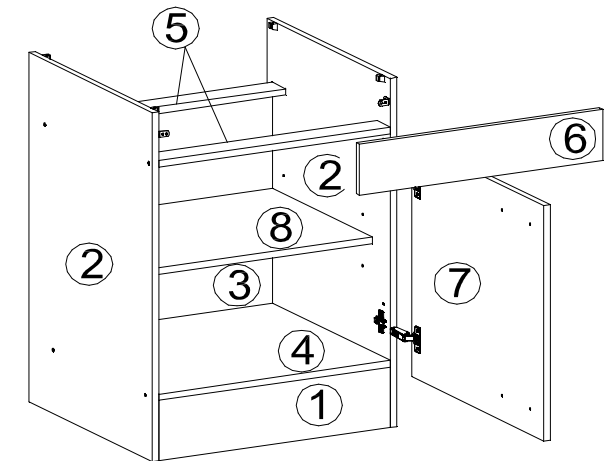
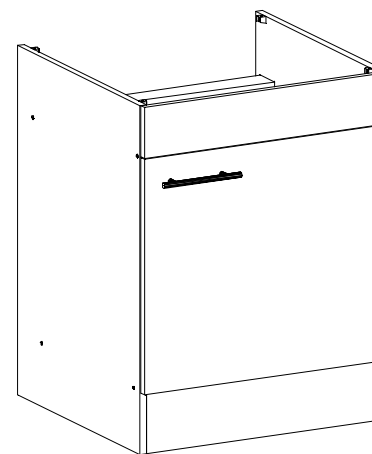




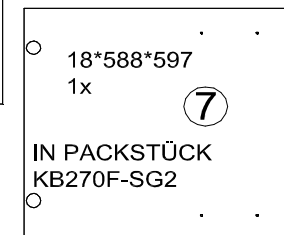
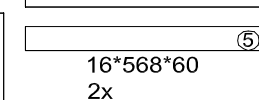
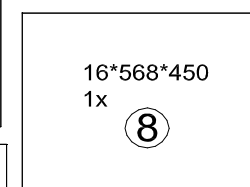
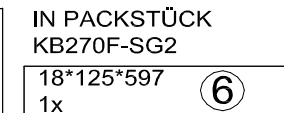
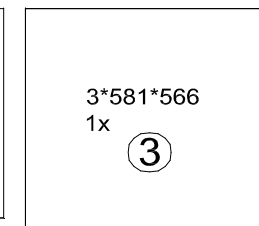
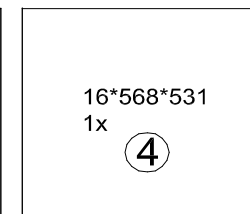
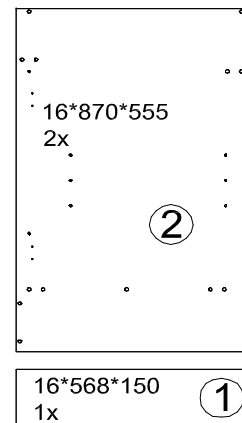
KB270KEY2 Unterschrank mit Blende Seite 6 von 7



45min

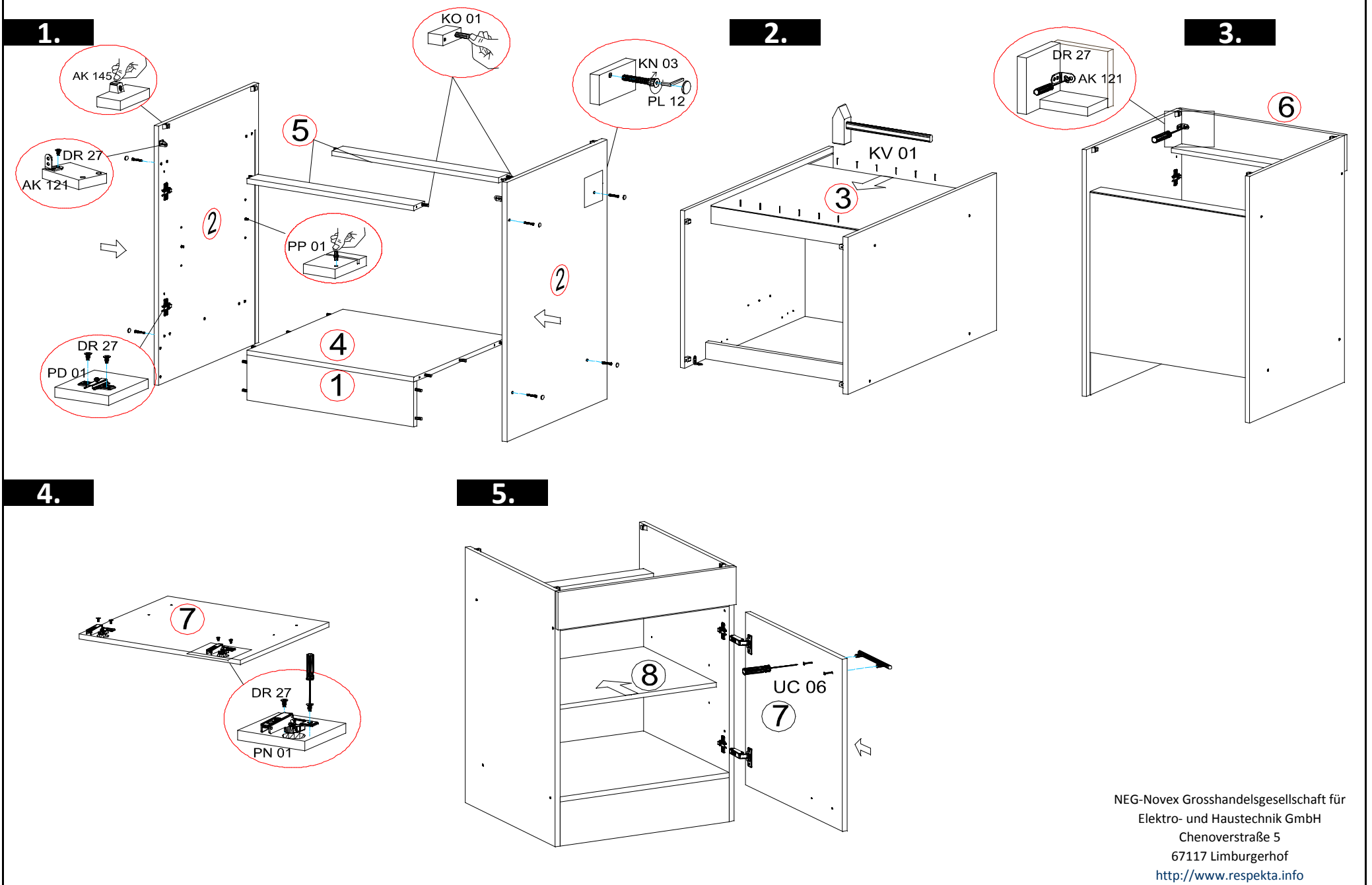


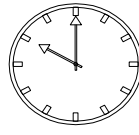
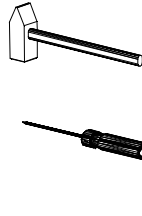
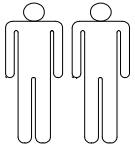
<p>KO 01 8*30 14x</p>	<p>KN 03 7*50 8x</p>	<p>PL 12 8x</p>
<p>PN 01 2x</p>	<p>PD 01 2x</p>	<p>DR 27 3,5*16 12x</p>
<p>DR 42 4*30 4x</p>	<p>KV 01 1,5*20 10x</p>	<p>PL 01 1x</p>
<p>KL 01 4mm 1x</p>	<p>UC 06 2x</p>	<p>UC 10 (128 mm) 1x</p>
<p>AK 121 2x</p>	<p>AK 145 4x</p>	<p>PP 01 4x</p>
<p>SP 01 2x</p>		



Zum Schutz der Holzteile können Sie rundum die Sockelleiste eine Silikonnaht ziehen.

NEG-Novex Grosshandelsgesellschaft für
Elektro- und Haustechnik GmbH
Chenoverstraße 5
67117 Limburgerhof
<http://www.respekta.info>





45min

KO 01 8*30
8x



KN 03 7*50
8x



PL 12
8x



PP 01
4x



PN 01
4x



PD 01
4x



AK 103
2x



DR 27 3,5*16
16x



DR 42 4*30
4x



KV 01 1,5*20
20x



PL 16
2x



HK 01
2x



PL 01
1x



UC 10 (128 mm)
2x



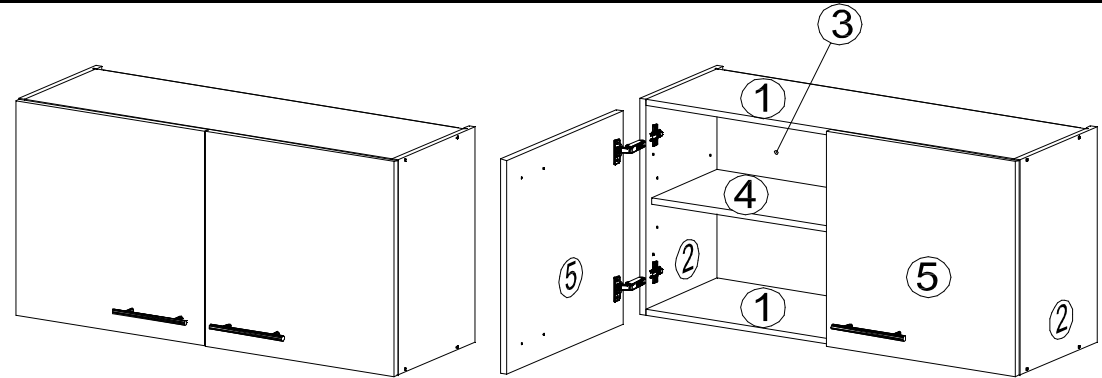
UC 06
4x



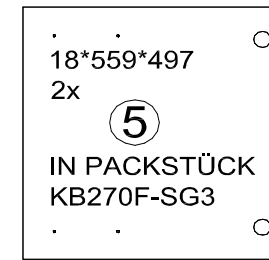
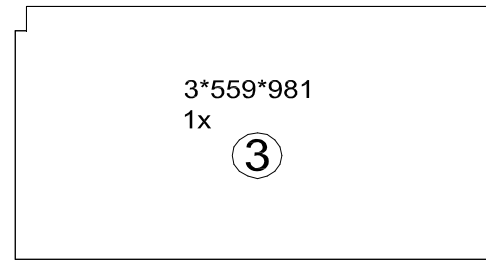
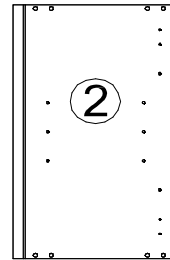
KL 01 4mm
1x



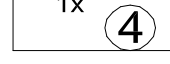
SP 01
2x



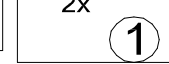
16*561*330
2x



16*968*280
1x



16*968*306
2x

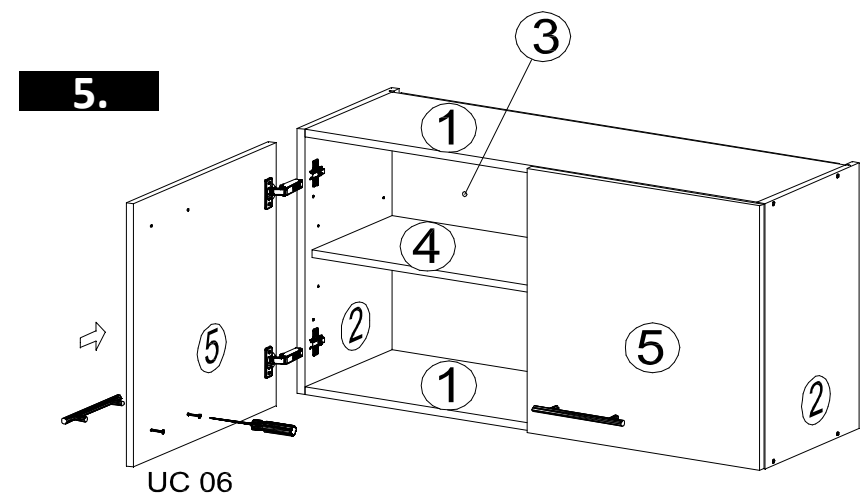
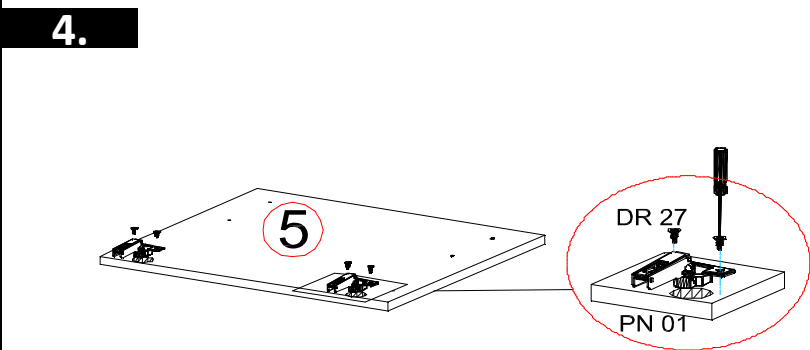
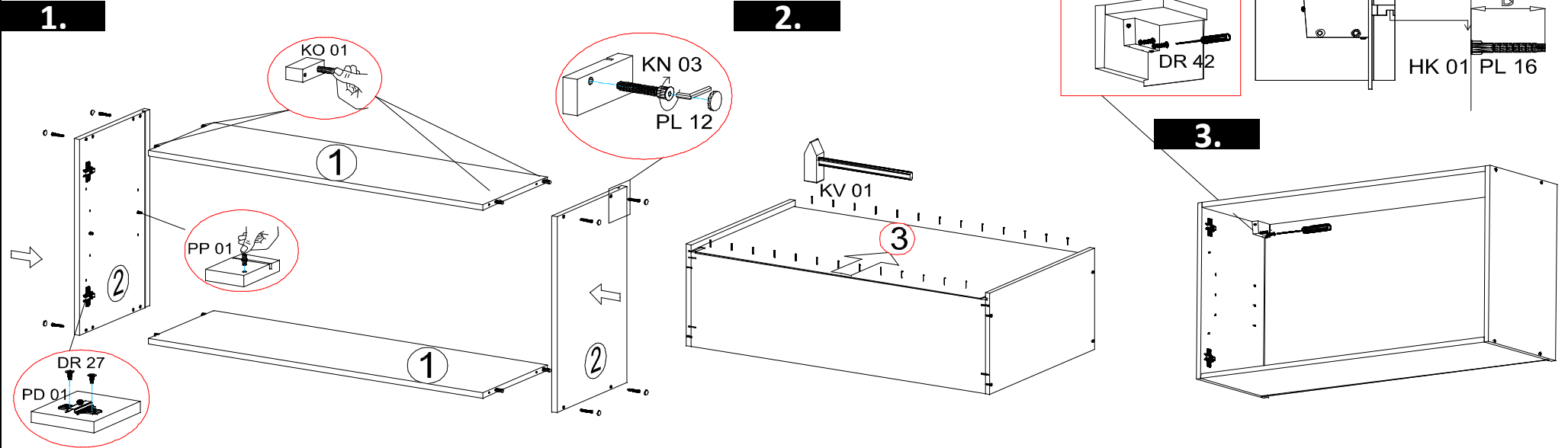


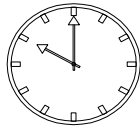
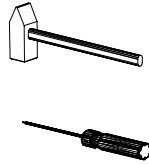
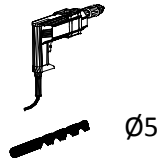
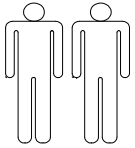
DE Eine unsachgemäße Befestigung der Hängebeschläge / Wandbefestigung kann zur Ablösung der Hängeschränke aus der Wand führen.

Benutzen Sie unbedingt Dübel, den in Verbindung mit dem Wandmaterial die Tragfähigkeit sicherstellen.

Sollten Sie unsicher sein welchen Typ Dübel und Schrauben Sie benötigen, fragen Sie bitte beim Fachhandel nach.

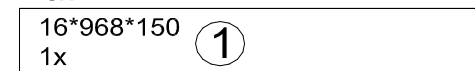
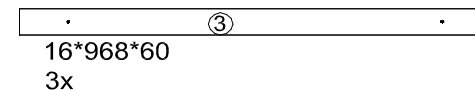
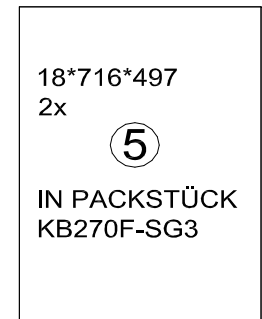
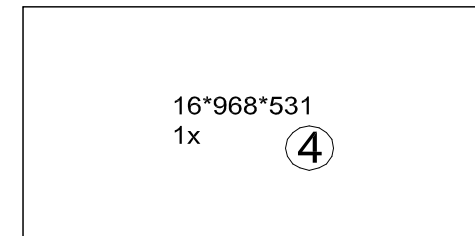
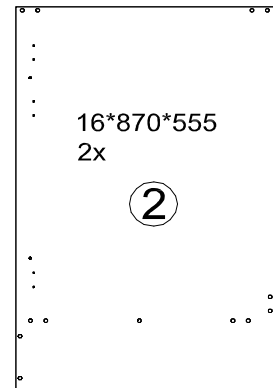
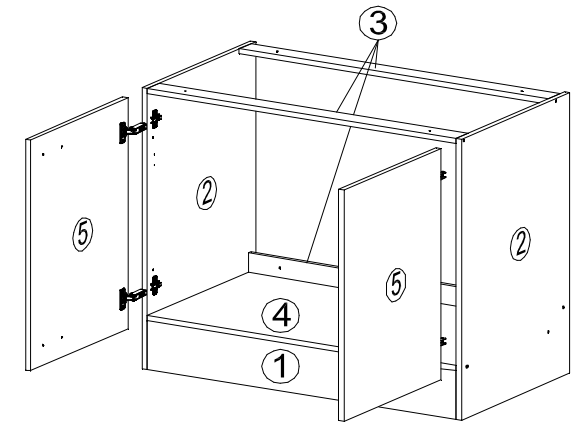
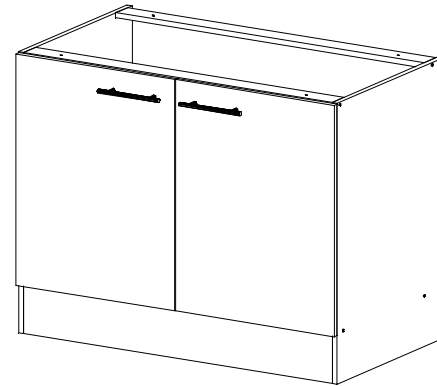
B>40mm





30min

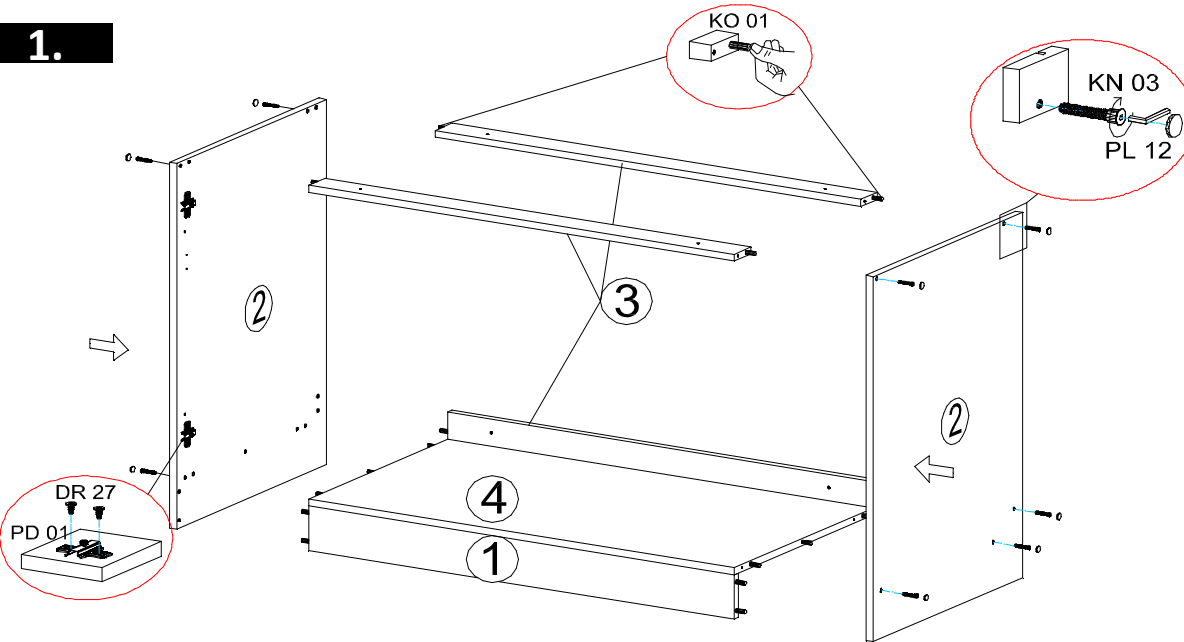
<p>KO 01 8*30 16x</p>	<p>KN 03 7*50 10x</p>	<p>PL 12 10x</p>
<p>PN 01 4x</p>	<p>PD 01 4x</p>	<p>SP 01 2x</p>
<p>DR 27 3,5*16 16x</p>	<p>DR 42 4*30 4x</p>	<p>PL 01 1x</p>
<p>KL 01 4mm 1x</p>	<p>UC 06 4x</p>	<p>UC 10 (128 mm) 2x</p>



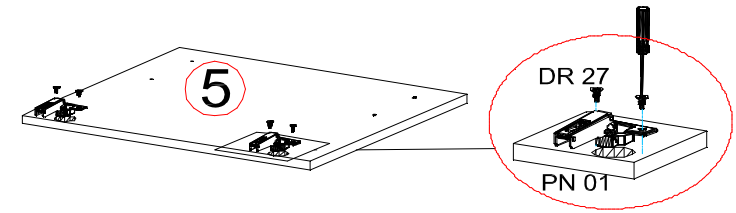
Zum Schutz der Holzteile können Sie rundum die Sockelleiste eine Silikonnaht ziehen.

NEG-Novex Grosshandelsgesellschaft für
Elektro- und Haustechnik GmbH
Chenoverstraße 5
67117 Limburgerhof
<http://www.respekta.info>

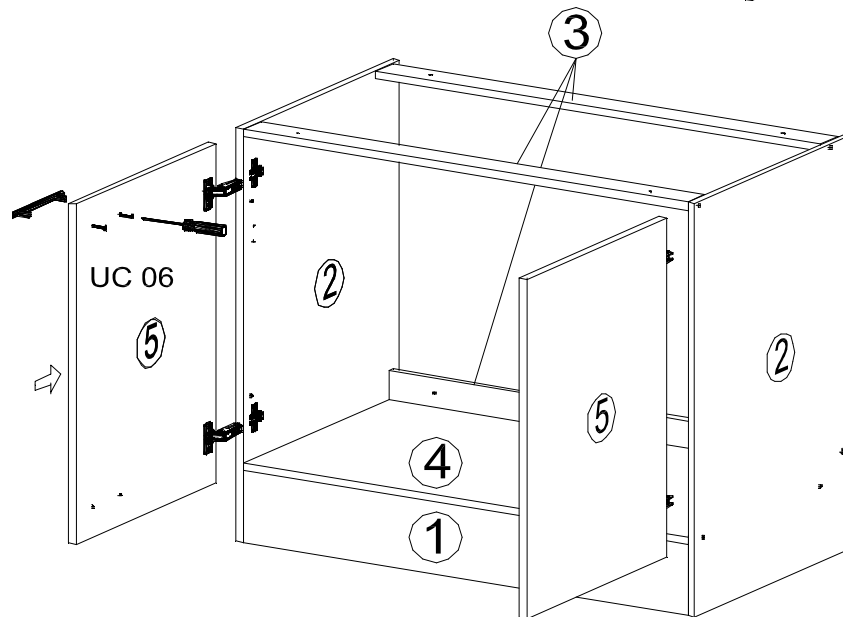
1.



2.



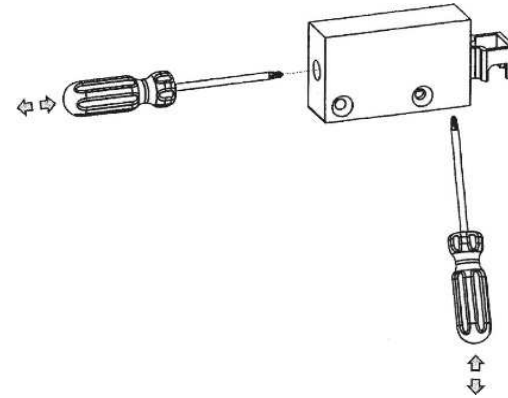
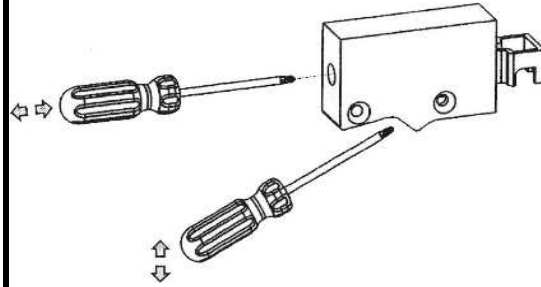
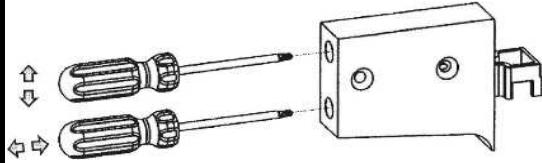
3.



1. Modell

2. Modell

3. Modell



**ACHTUNG!!!
ATTENTION!!!**

