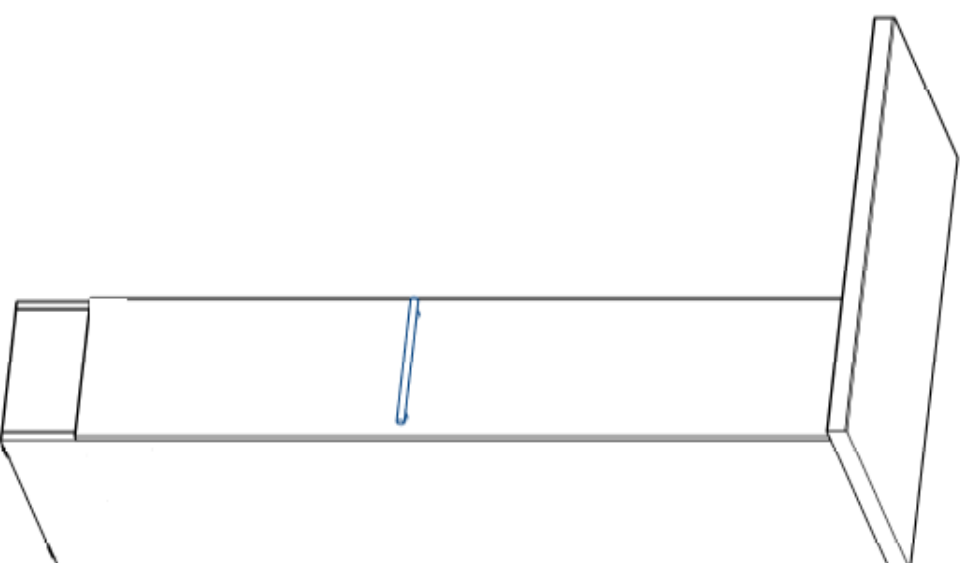



















# RP 250 Basic

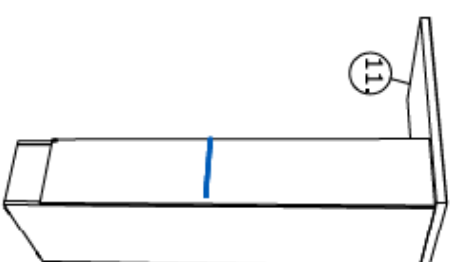
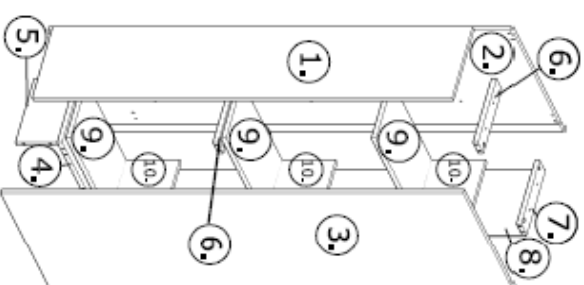
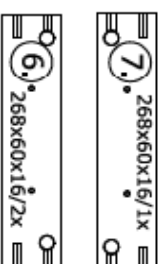
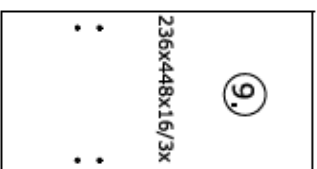
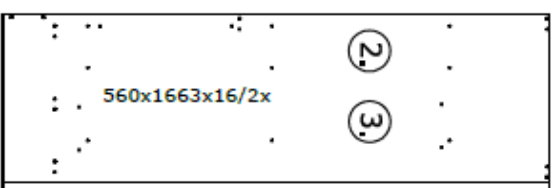
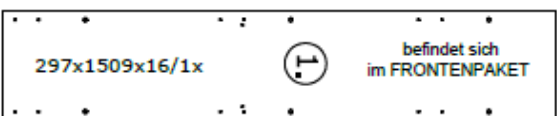
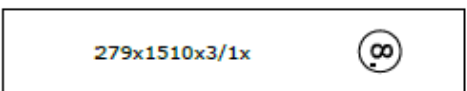
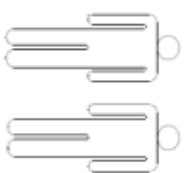


Achtung! Bitte geben Sie bei möglichen Reklamationen immer die Produkt-ID-Nummer (siehe separates Blatt) an.

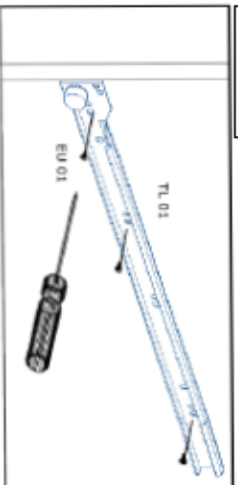
| name  | tip.   | stk.   | bild  |
|-------|--------|--------|---|
| KO 01 | 8x35   | 16     |  |
| EX 01 | 15/13  | 12     |  |
| TI 01 |        | 12     |  |
| SP 01 | 4x32   | 2      |  |
| DR 27 | 3,5x16 | 65     |  |
| DR 35 | 3,5x35 | 4      |   |
| KV 01 | 1,5x20 | 10     |    |
| CS 01 |        | 4      |    |
| UC 07 | 192    | 1      |    |
| UC 06 | 4,0x22 | 2      |    |
| EU 01 | 6,3x14 | 18     |    |
| TL 01 | 450    | 3 paar |    |
| TL 02 | 450    | 3 paar |    |
| TL 03 |        | 2      |    |
| TL 04 |        | 2      |    |
| TL 05 |        | 3 paar |    |
| TL 06 |        | 3 paar |    |



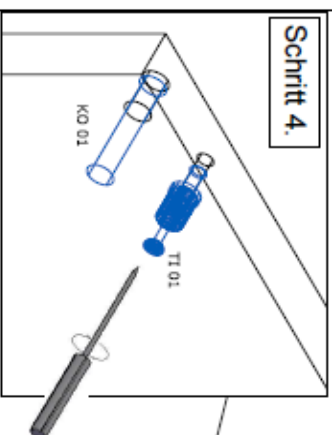
45min



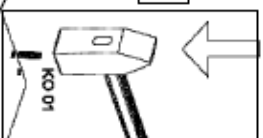
Schritt 1.



Schritt 4.

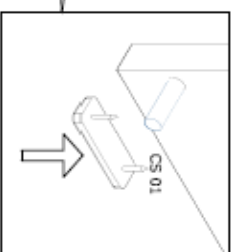


Schritt 2.

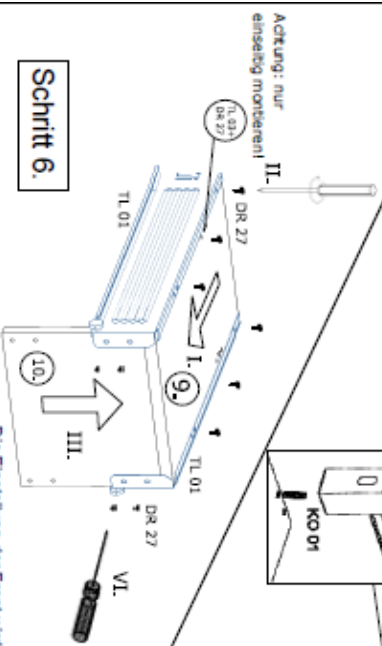


Man muss 2 Stk. Soft-Close Funktionalität (TL 04) bei Markierbohrungen an die linke Seite befestigen.

Schritt 3.

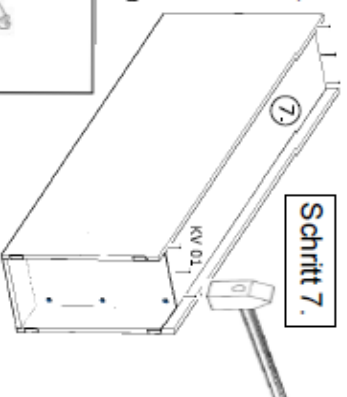


Schritt 6.

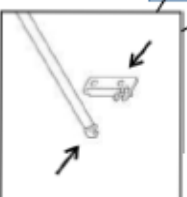
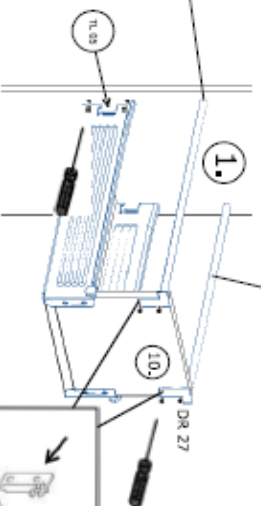
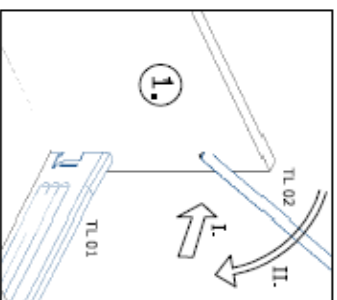
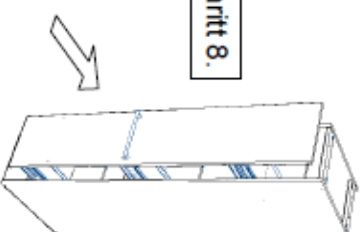


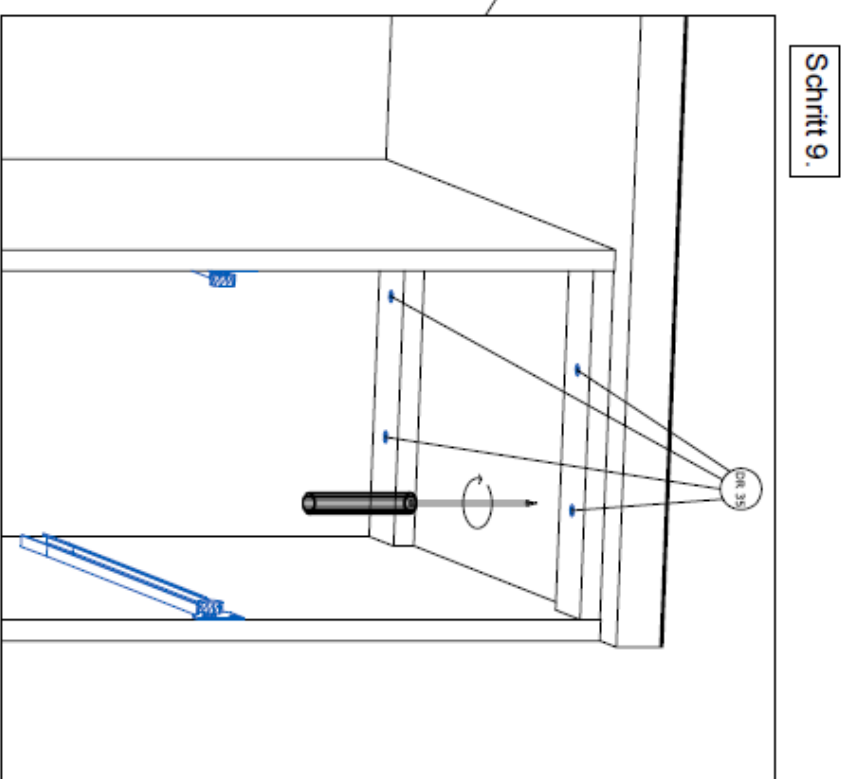
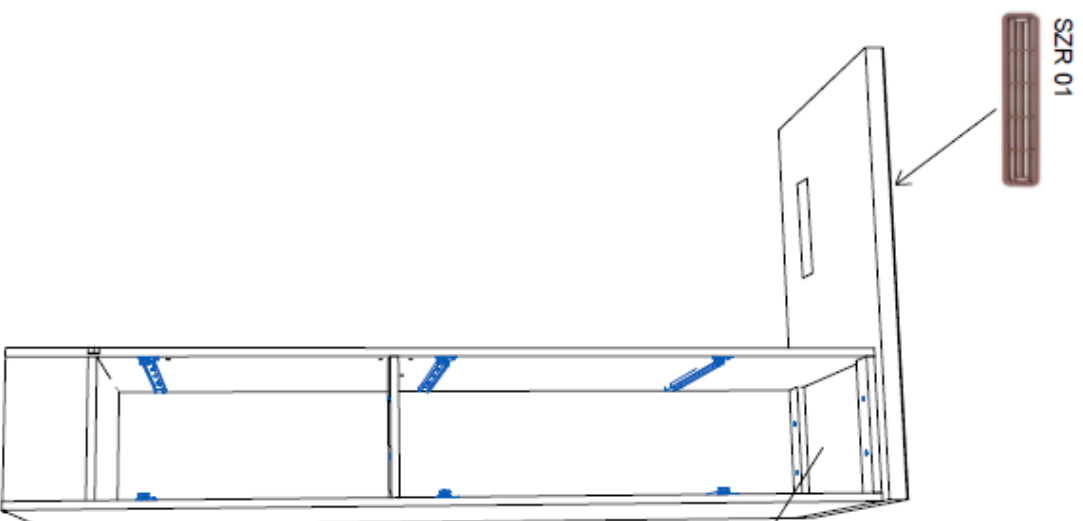
Die Einstellung der Front wird über die TL02-Stange vorgenommen!  
Wird TL02 nach rechts gedreht, dann wird Front senkrecht eingestellt.  
Wird TL02 nach links gedreht, dann wird Front waagrecht eingestellt.

Schritt 7.



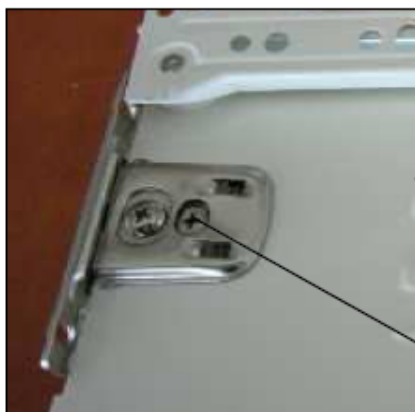
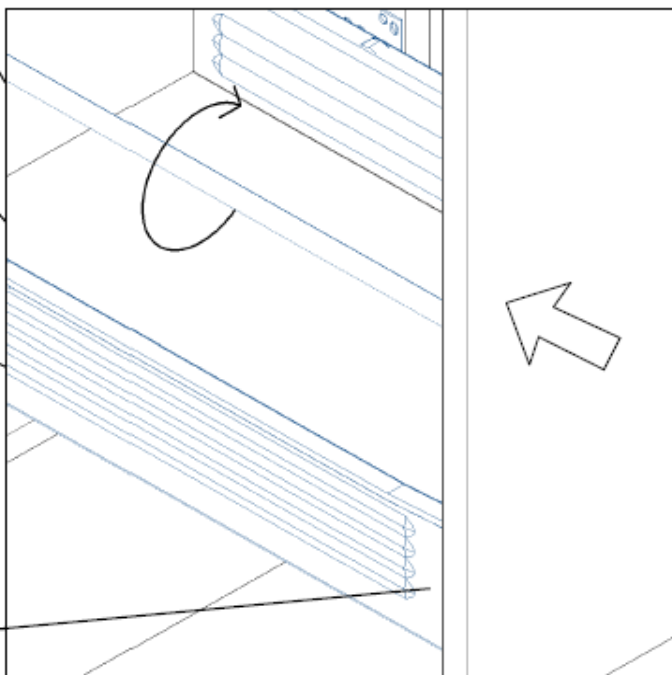
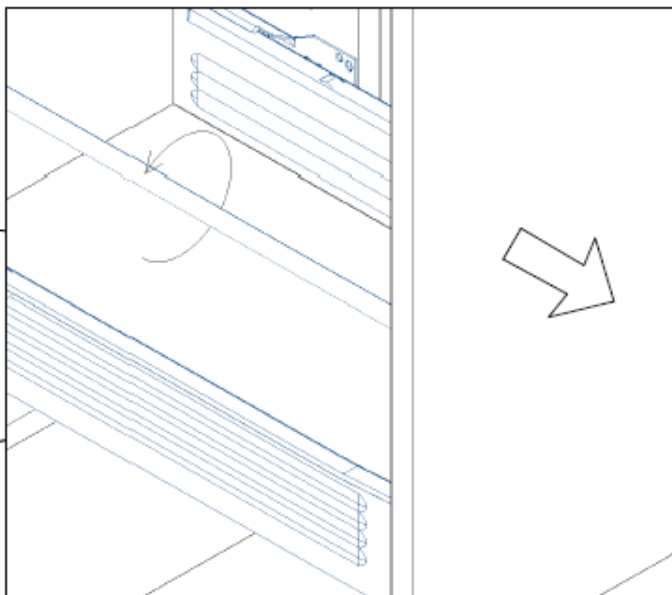
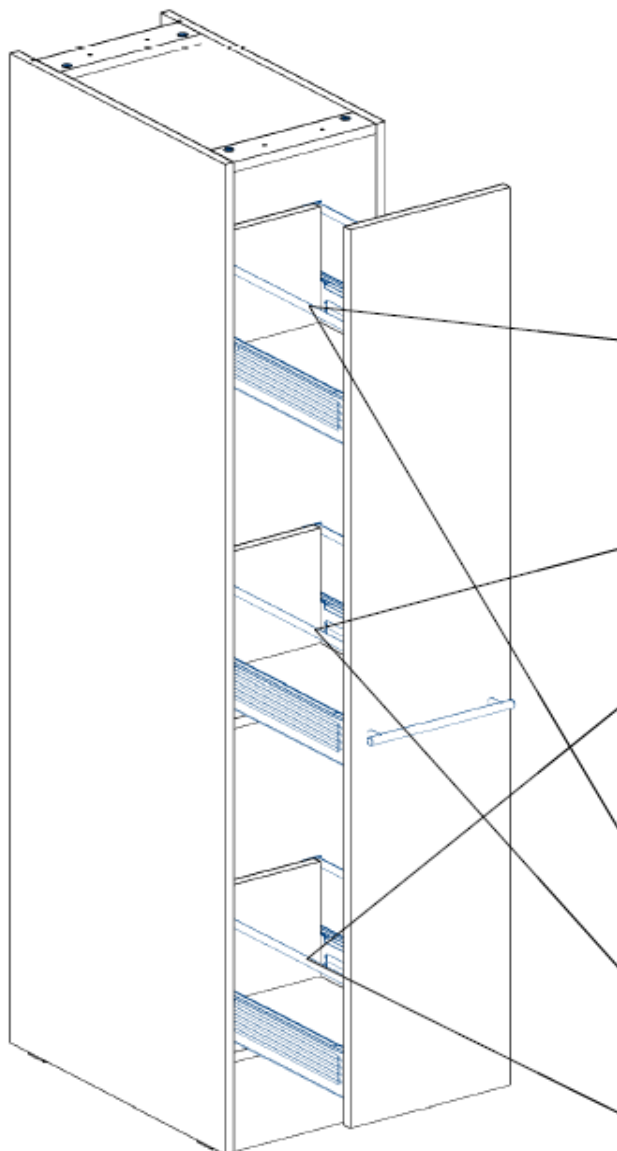
Schritt 8.



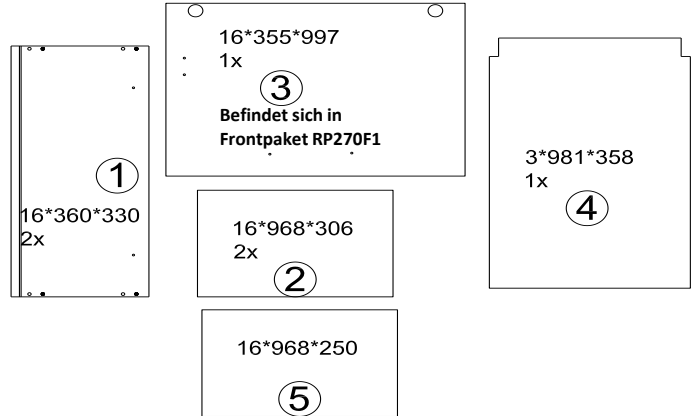
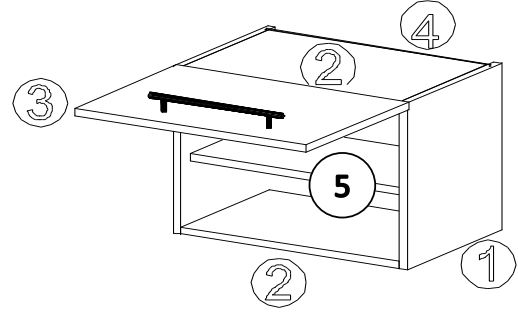
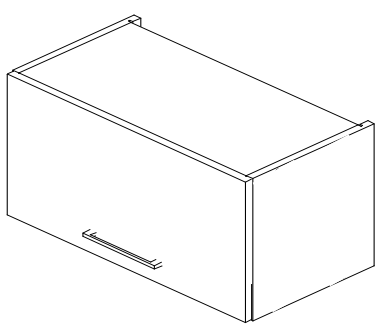
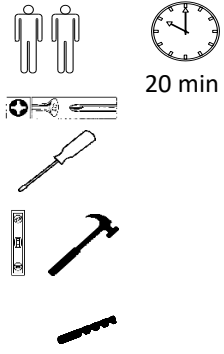


## Einstellen der Front.

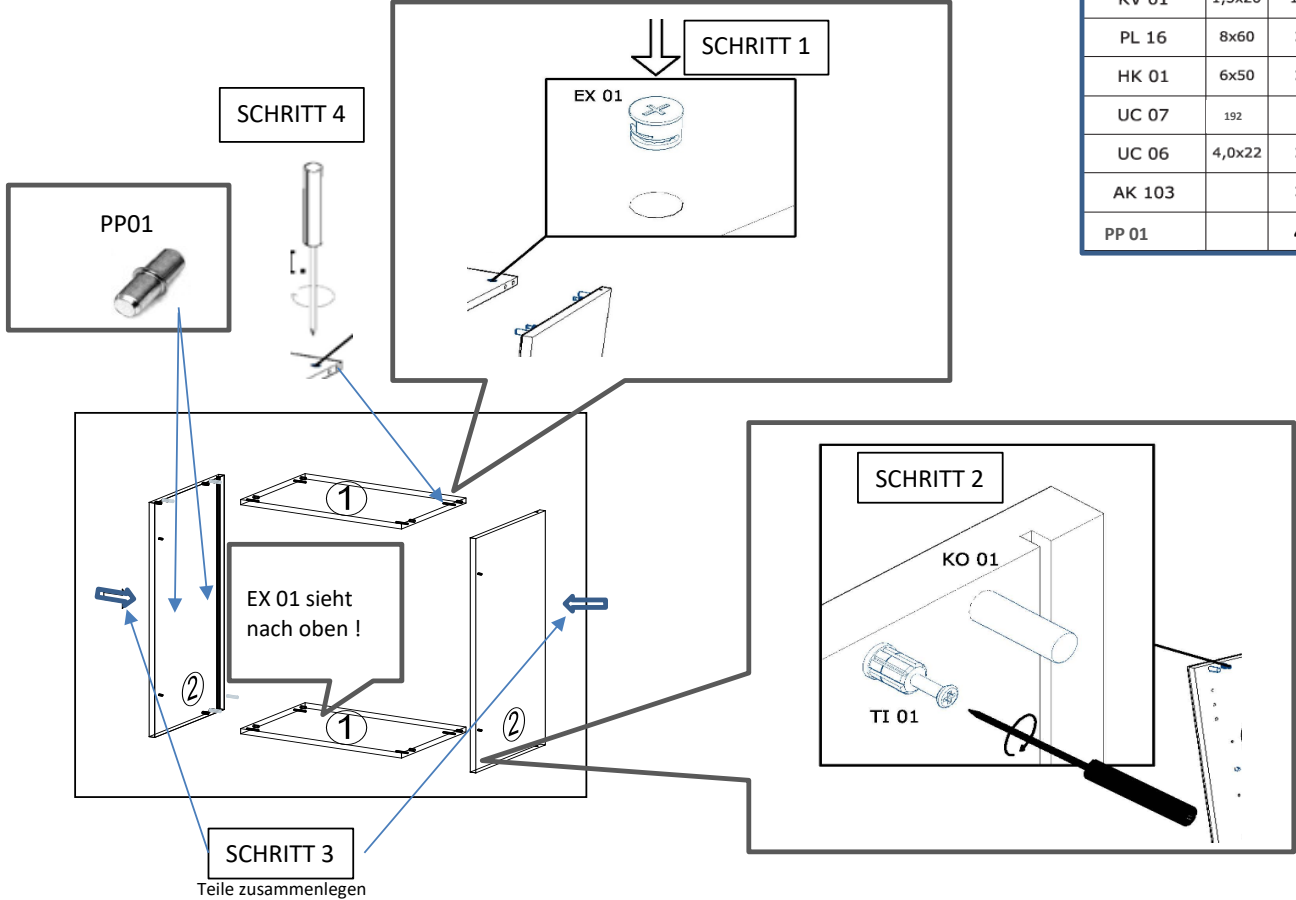
Der Verschluss der Front ist mit der Drehung in rechte oder linke Richtung der TL02 Stöcke verstellbar.



Mit der Drehung der Schraube nach rechts oder links kann der Front senkrecht eingestellt werden.



| FT Name     | tlp.   | stk. | bild |
|-------------|--------|------|------|
| KO 01       | 8x35   | 8    |      |
| EX 01       | 15/13  | 8    |      |
| TI 01       |        | 8    |      |
| FT 13       |        | 2    |      |
| FR 12       |        | 2    |      |
| PN 01-PD 01 |        | 2    |      |
| PN 02-PD 02 |        | 2    |      |
| SP 01       | 4x32   | 2    |      |
| DR 27       | 3,5x16 | 4    |      |
| DR 42       | 4,0x30 | 4    |      |
| KV 01       | 1,5x20 | 10   |      |
| PL 16       | 8x60   | 2    |      |
| HK 01       | 6x50   | 2    |      |
| UC 07       | 192    | 1    |      |
| UC 06       | 4,0x22 | 2    |      |
| AK 103      |        | 2    |      |
| PP 01       |        | 4    |      |



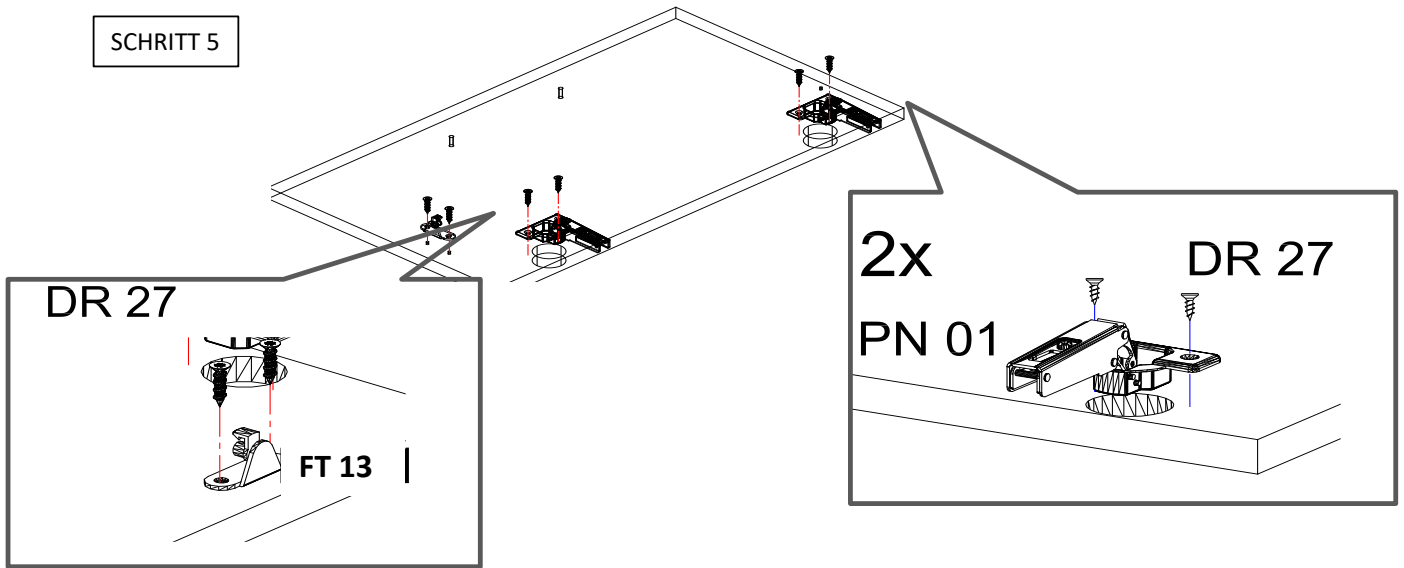
Für die Reinigung bitte die folgenden Putzartikel nicht verwenden: Pulver- Basen des Gleichungslöser; Scheuermittel!

Bitte nur Material, wie Baumwolle verwenden!

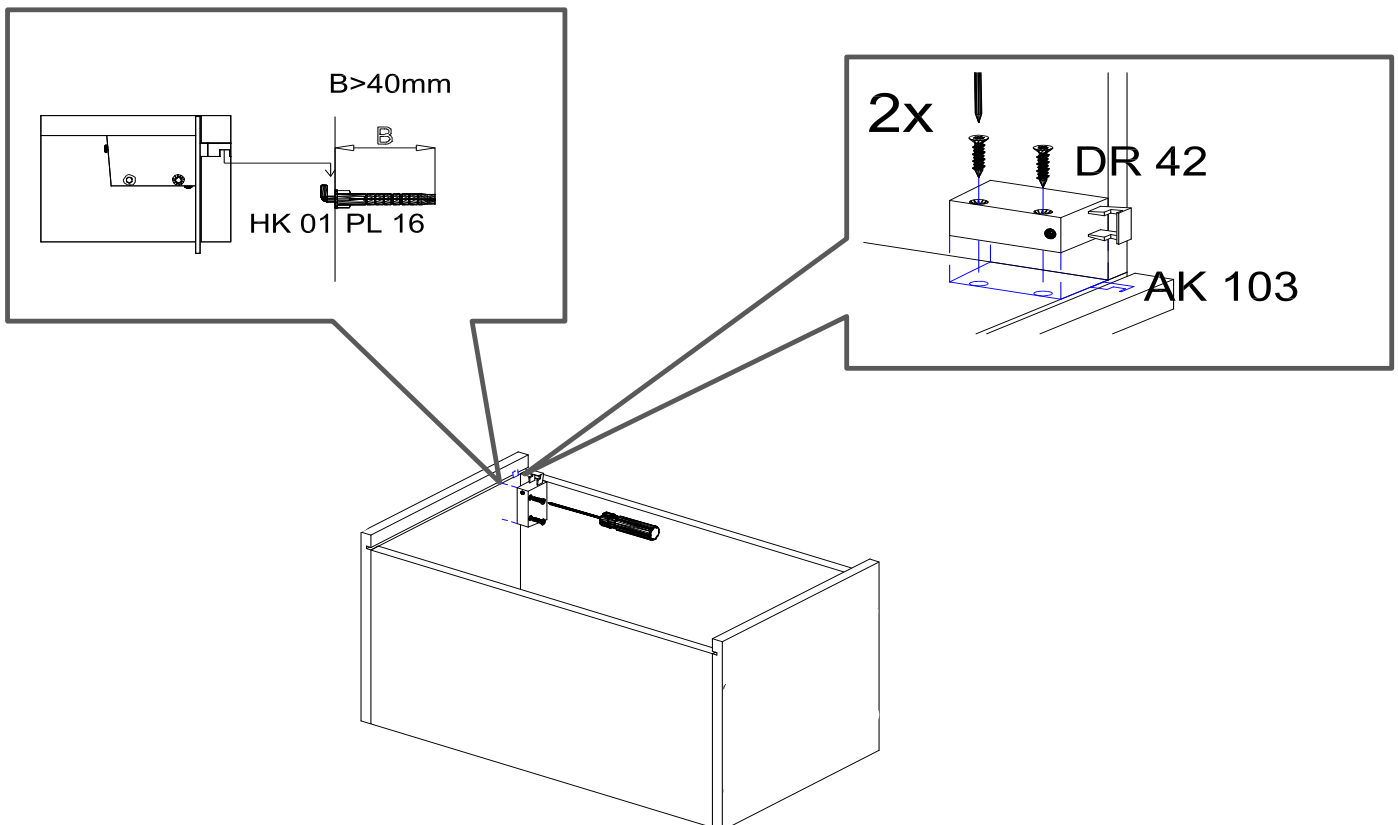
BEACHTEN SIE BITTE, DASS BEI EINER NICHT FACHGEMÄSSEN MONTAGE, EVTL. BEI ÜBERMÄSSIGEN ODER UNGEEIGNETEN BELASTUNG DES MÖBELTEILES DURCH GEGENSTÄNDE ODER PERSONEN ZUR EINER BESCHÄDIGUNG DES MÖBELSTÜCKES KOMMEN KANN!  
Die Möbel nicht permanent in Kontakt mit Wasser bringen.

NEG-Novex Grosshandelsgesellschaft für Elektro- und Haustechnik GmbH Chenoverstraße 5  
67117 Limburgerhof  
<http://www.respekta.info>

SCHRITT 5

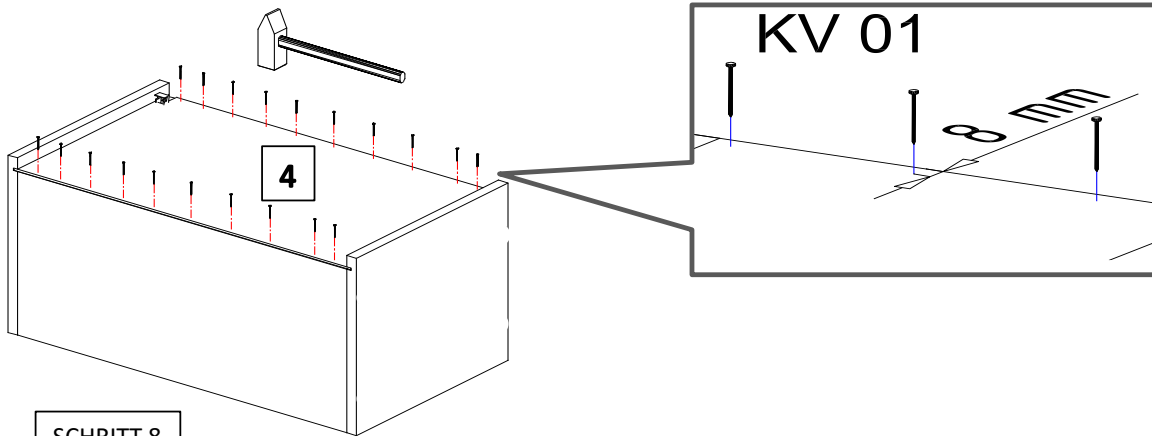


SCHRITT 6

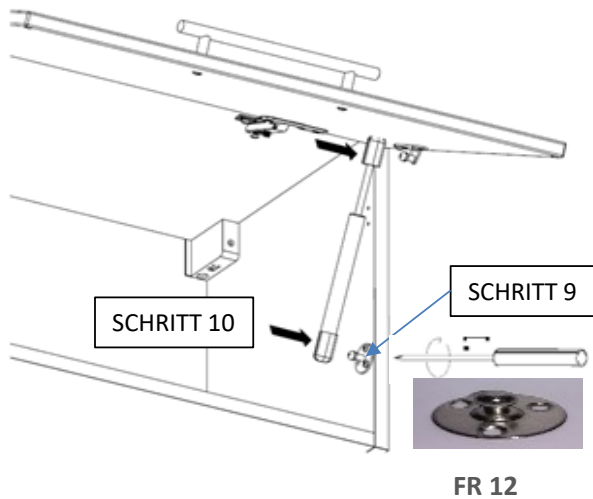
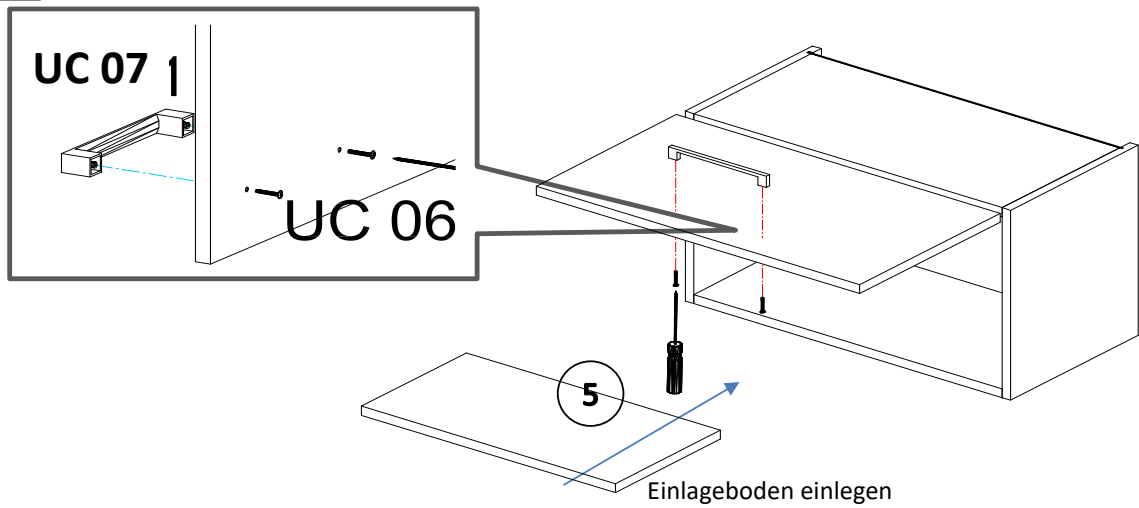




SCHRITT 7



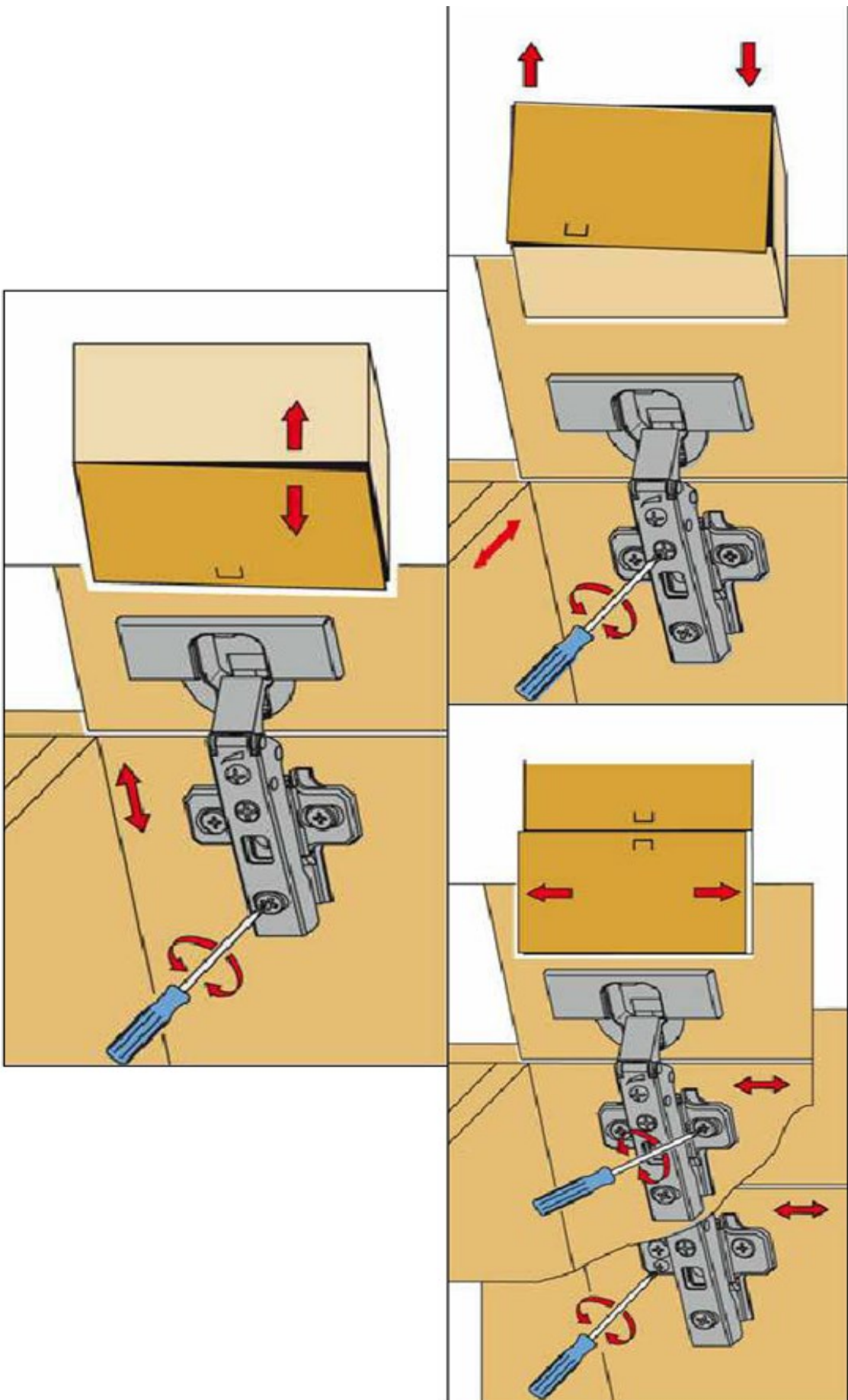
SCHRITT 8

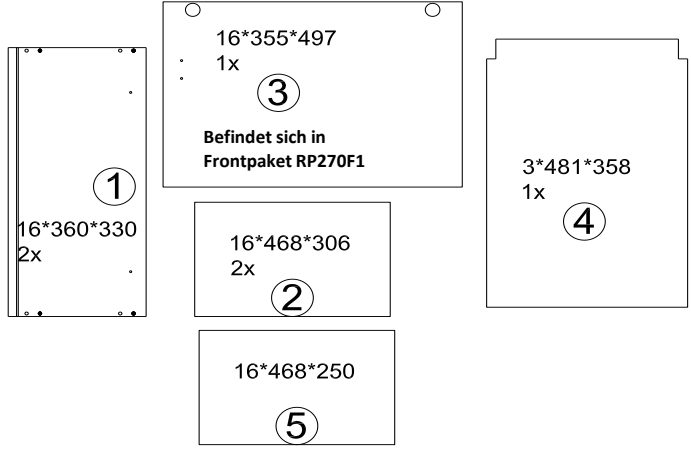
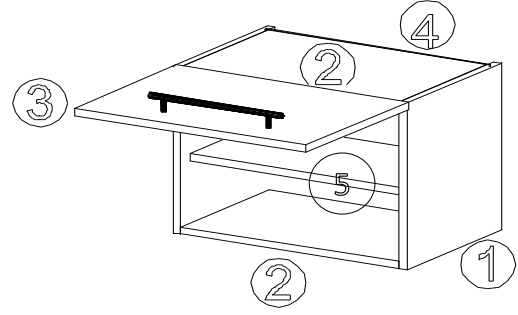
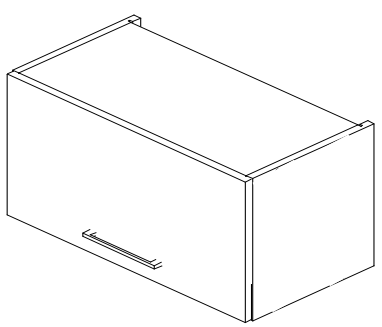
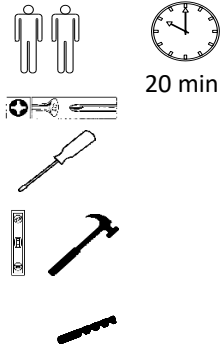


**Achtung! Bitte geben Sie bei möglichen Reklamationen immer die Produkt-ID-Nummer (siehe separates Blatt) an.**

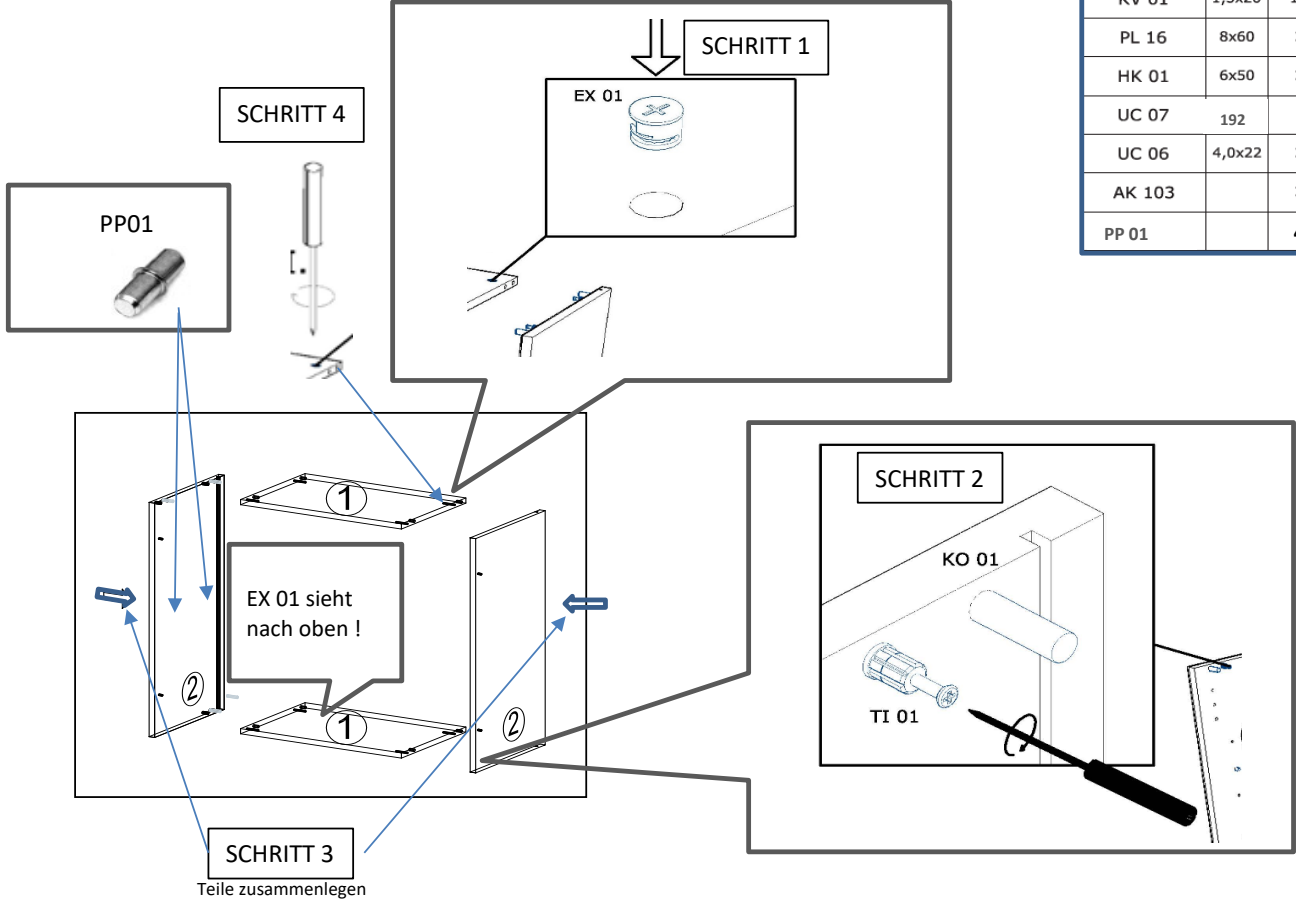
NEG-Novex Grosshandelsgesellschaft für Elektro- und Haustechnik GmbH Chenoverstraße 5  
67117 Limburgerhof  
<http://www.respekta.info>

Die Einstellung der Möbelfront





| FT Name     | tlp.   | stk. | bild |
|-------------|--------|------|------|
| KO 01       | 8x35   | 8    |      |
| EX 01       | 15/13  | 8    |      |
| TI 01       |        | 8    |      |
| FT 13       |        | 1    |      |
| FR 12       |        | 1    |      |
| PN 01-PD 01 |        | 2    |      |
| PN 02-PD 02 |        | 2    |      |
| SP 01       | 4x32   | 2    |      |
| DR 27       | 3,5x16 | 4    |      |
| DR 42       | 4,0x30 | 4    |      |
| KV 01       | 1,5x20 | 10   |      |
| PL 16       | 8x60   | 2    |      |
| HK 01       | 6x50   | 2    |      |
| UC 07       | 192    | 1    |      |
| UC 06       | 4,0x22 | 2    |      |
| AK 103      |        | 2    |      |
| PP 01       |        | 4    |      |



Für die Reinigung bitte die folgenden Putzartikel nicht verwenden: Pulver- Basen des Gleichungslöser; Scheuermittel!

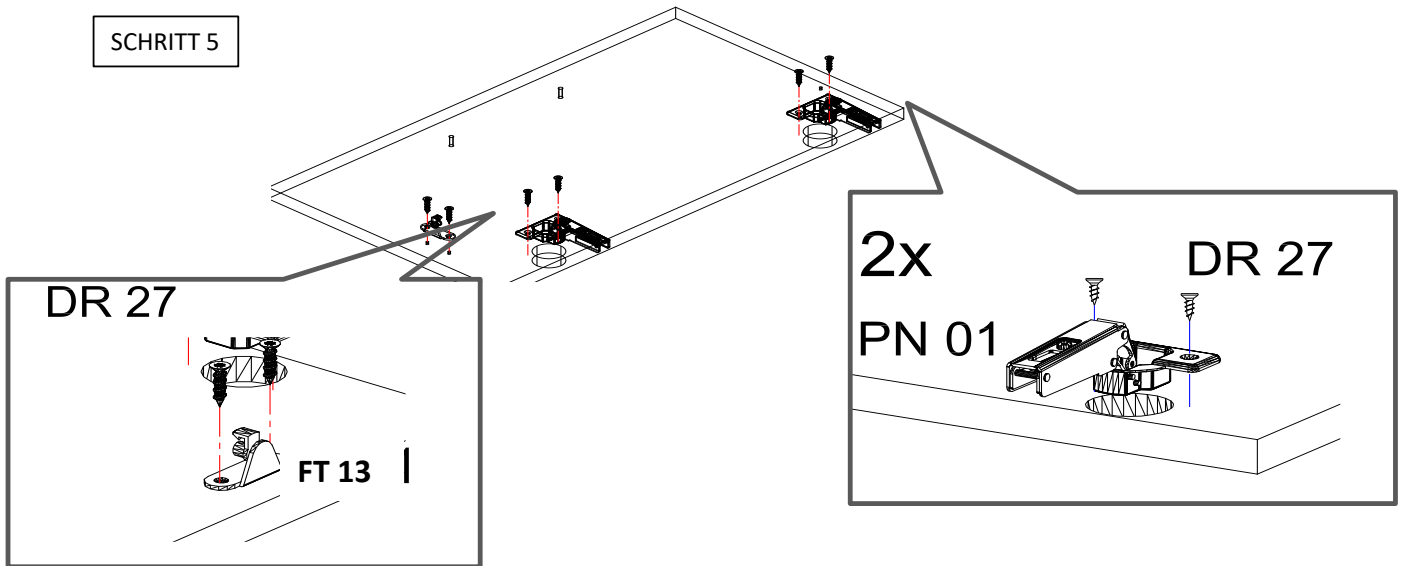
Bitte nur Material, wie Baumwolle verwenden!

BEACHTEN SIE BITTE, DASS BEI EINER NICHT FACHGEMÄSSEN MONTAGE, EVTL. BEI ÜBERMÄSSIGEN ODER UNGEEIGNETEN BELASTUNG DES MÖBELTEILES DURCH GEGENSTÄNDE ODER PERSONEN ZUR EINER BESCHÄDIGUNG DES MÖBELSTÜCKES KOMMEN KANN!

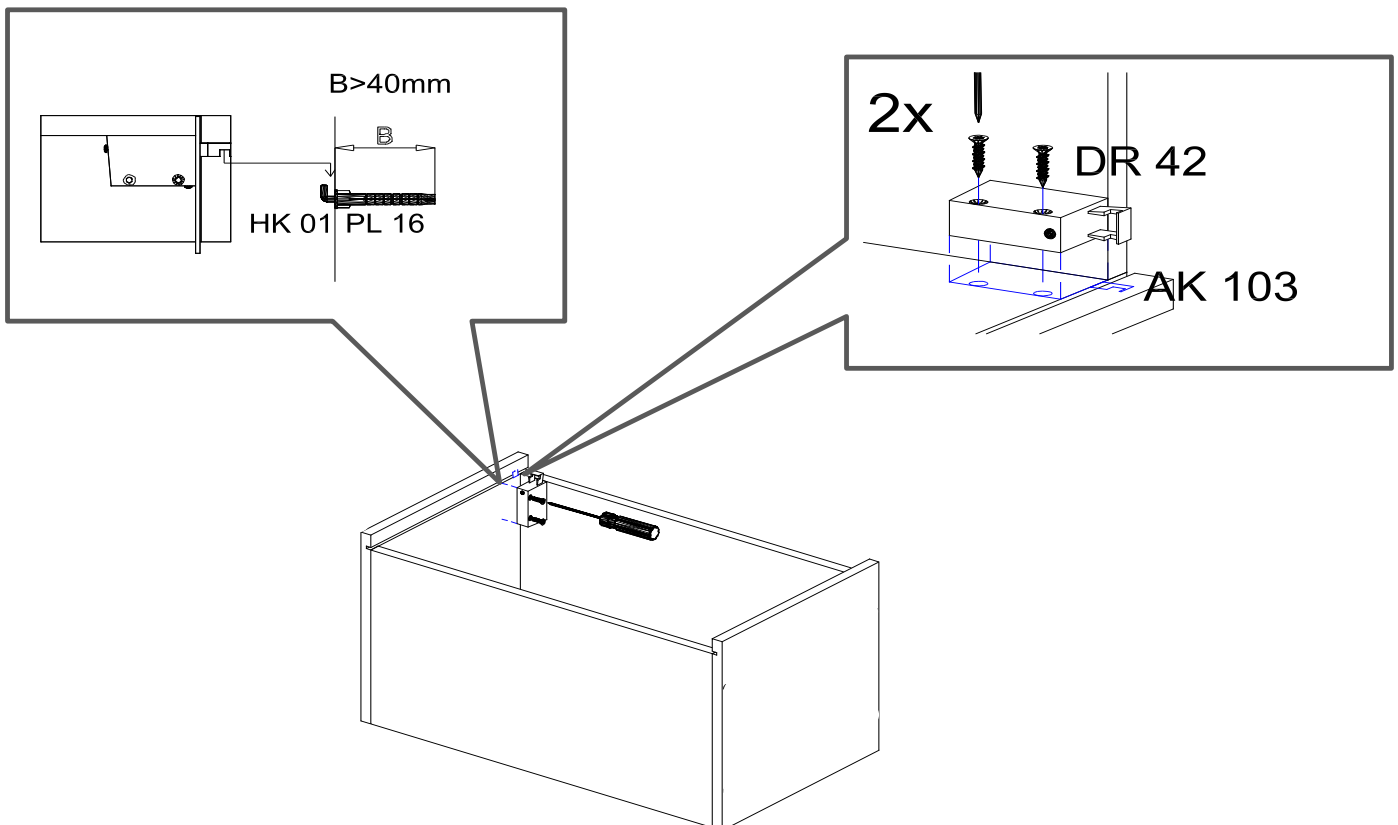
Die Möbel nicht permanent in Kontakt mit Wasser bringen.

NEG-Novex Grosshandelsgesellschaft für Elektro- und Haustechnik GmbH Chenoverstraße 5  
67117 Limburgerhof  
<http://www.respekta.info>

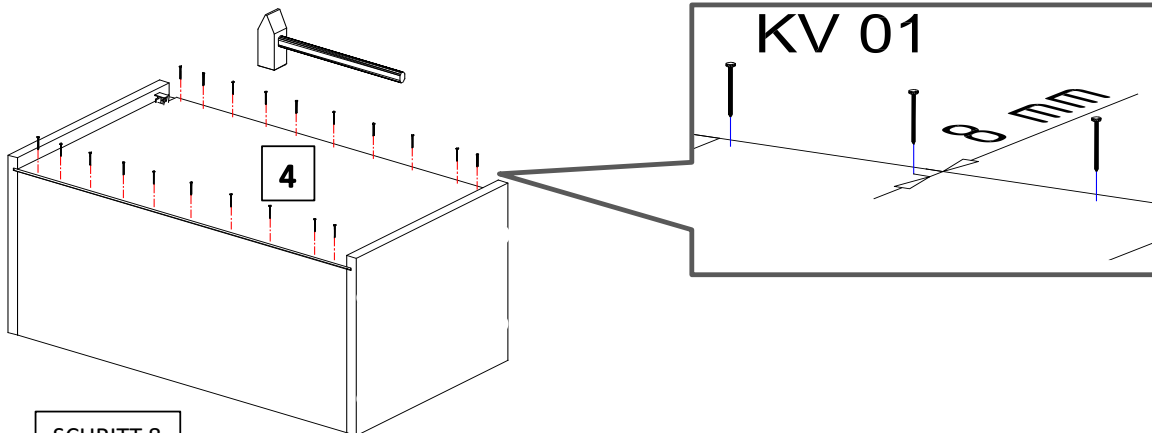
SCHRITT 5



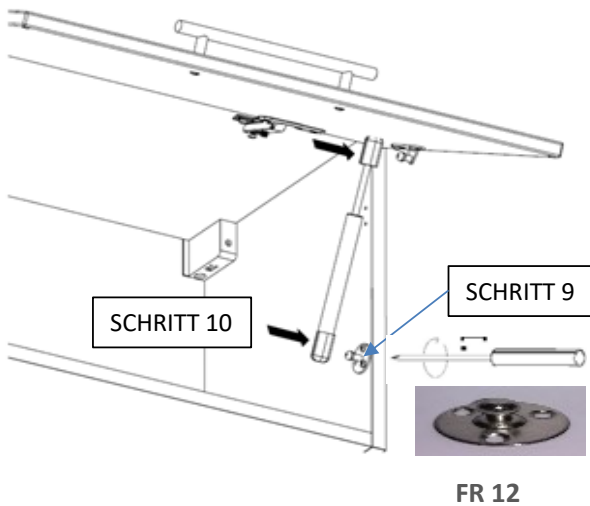
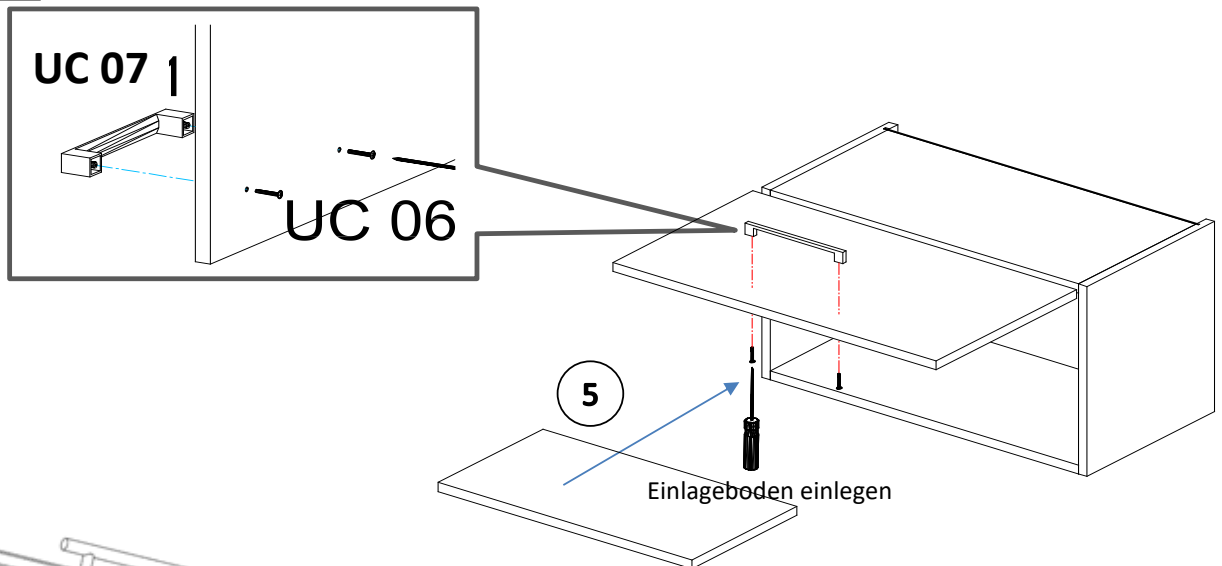
SCHRITT 6



SCHRITT 7



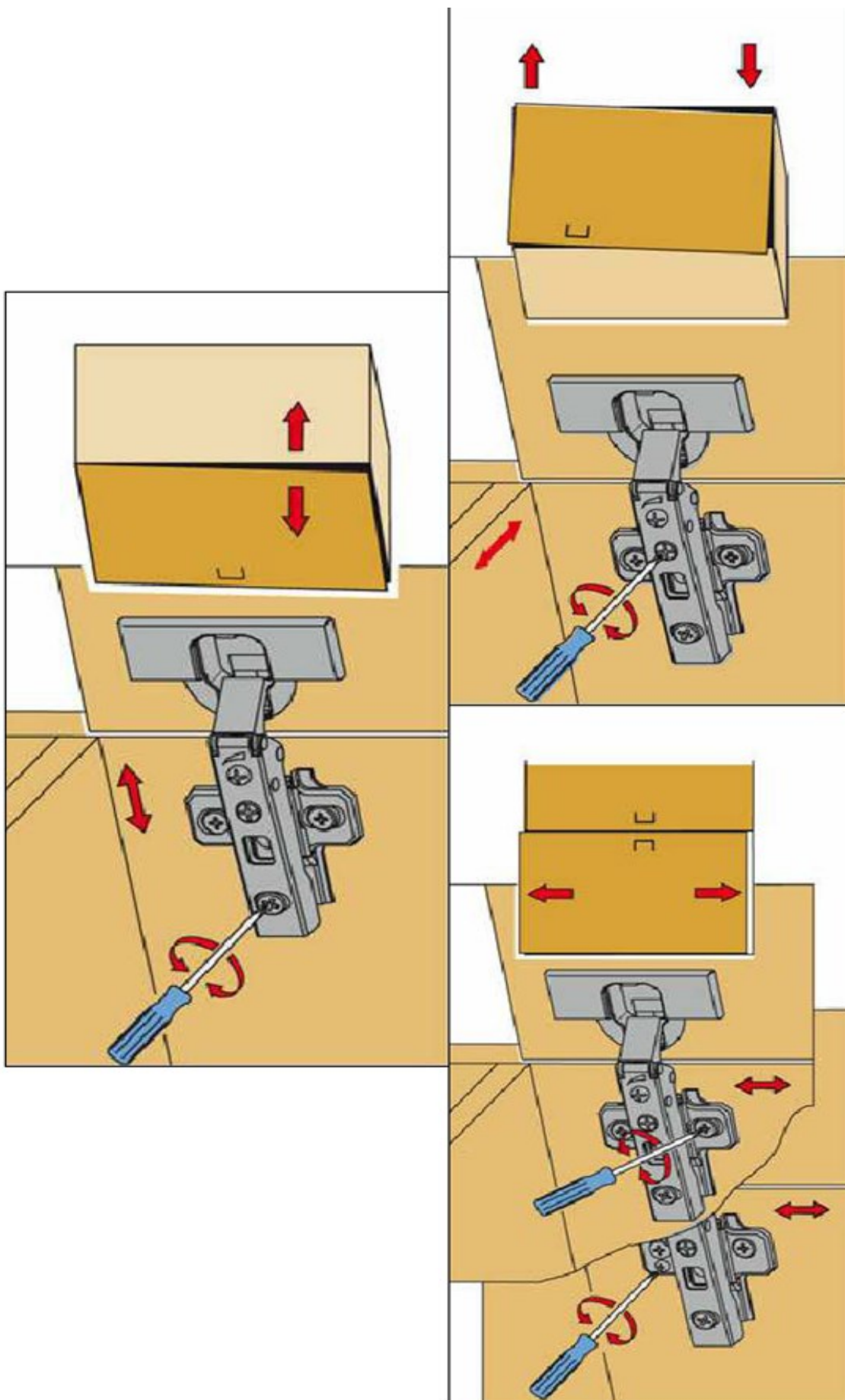
SCHRITT 8



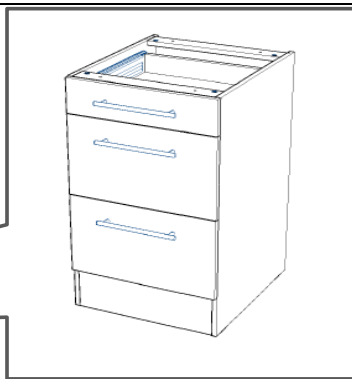
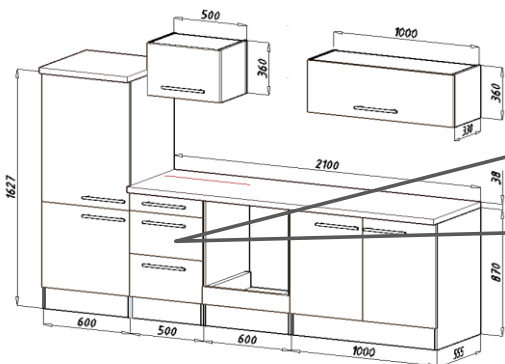
**Achtung! Bitte geben Sie bei möglichen Reklamationen immer die Produkt-ID-Nummer (siehe separates Blatt) an.**

NEG-Novex Grosshandelsgesellschaft für Elektro- und Haustechnik GmbH Chenoverstraße 5  
67117 Limburgerhof  
<http://www.respekta.info>

Die Einstellung der Möbelfront







| name  | tip.   | stk. | bild |
|-------|--------|------|------|
| KO 01 | 8x35   | 14   |      |
| EX 01 | 15/13  | 8    |      |
| TI 01 |        | 8    |      |
| SP 01 | 4x32   | 2    |      |
| DR 27 | 3,5x16 | 65   |      |
| DR 35 | 3,5x35 | 4    |      |
| KV 01 | 1,5x20 | 10   |      |
| UC 07 | 192    | 3    |      |
| UC 06 | 4,0x22 | 6    |      |
| EU 01 | 6,3x14 | 18   |      |

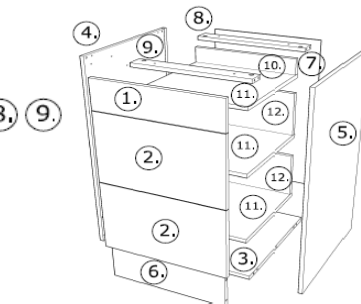


468x60x16/2x (8, 9)

719\*150\*1x (6)

468\*511\*16/  
1x (3)

870\*555\*16/  
2x (4, 5)



719\*481\*3  
/1x (7)

16\*393\*445  
3x (11)

16\*379\*70  
1x (10)

16\*379\*124  
2x (12)

18\*125\*497  
1x (1)

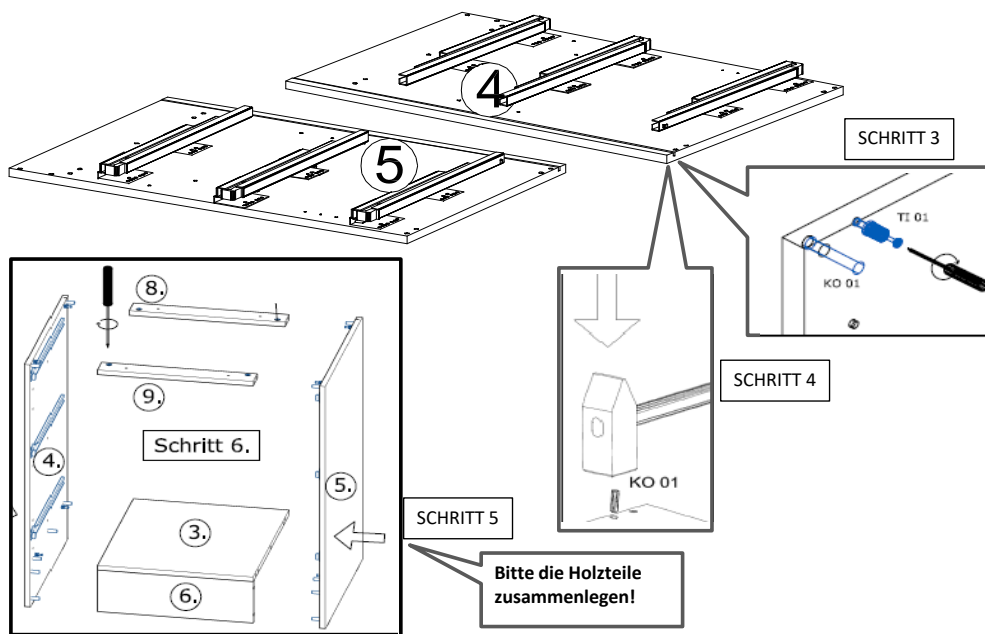
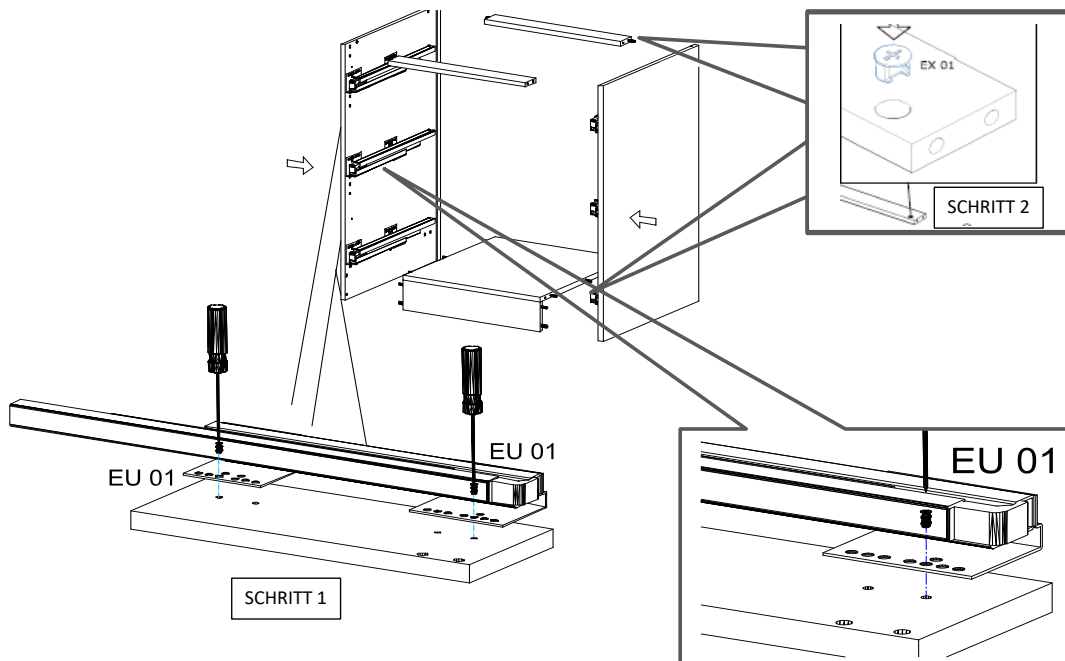
Befindet sich in  
Frontpaket RP270F1 (2)

18\*292\*497  
2x

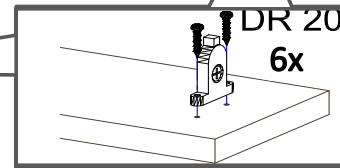
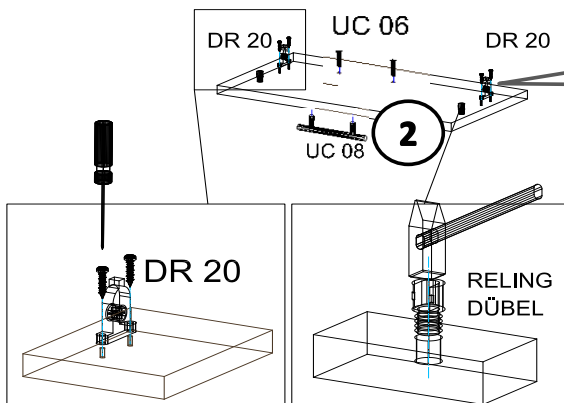
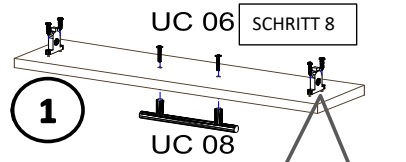
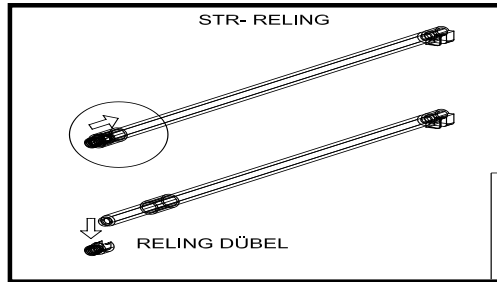
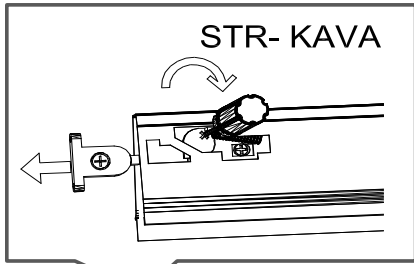
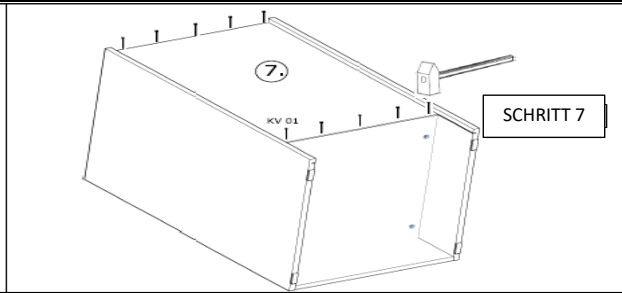
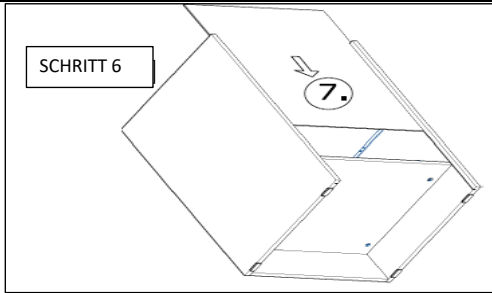
Zum Schutz der Holzteile können Sie rundum die Sockelleiste eine Silikonnaht ziehen.

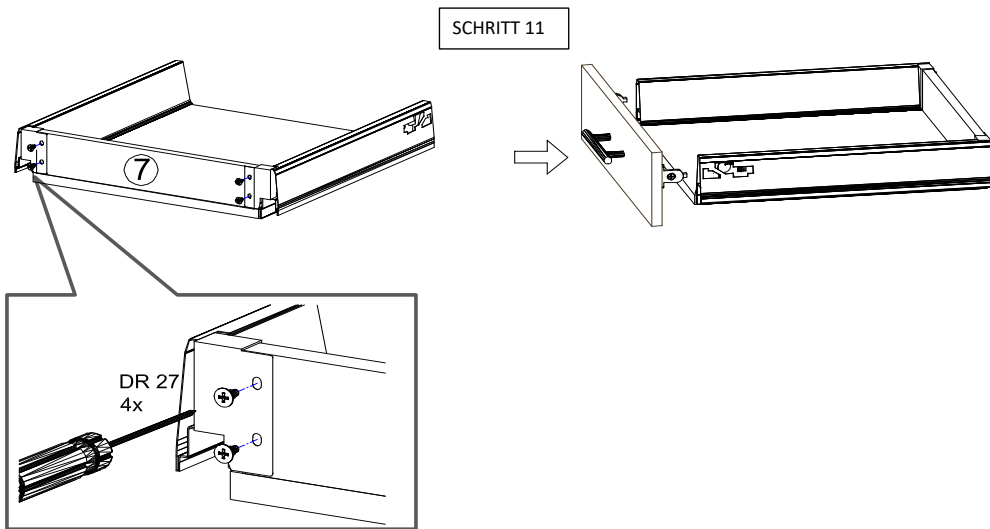
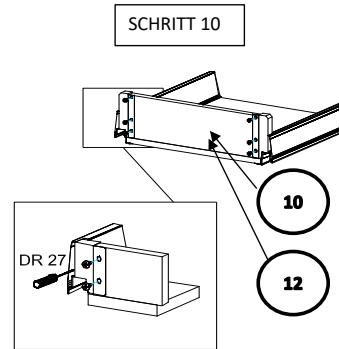
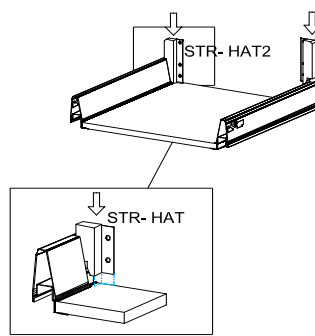
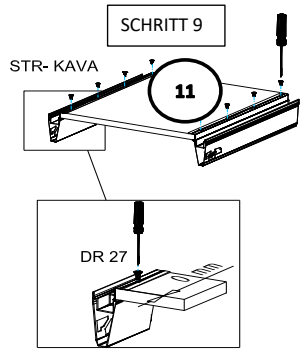


NEG-Novex Grosshandelsgesellschaft für Elektro- und Haustechnik GmbH Chenoverstraße 5  
67117 Limburgerhof  
<http://www.respekta.info>

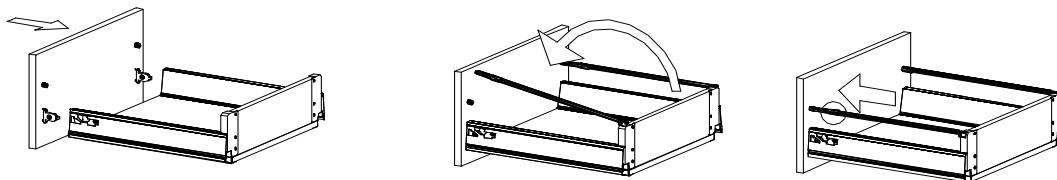




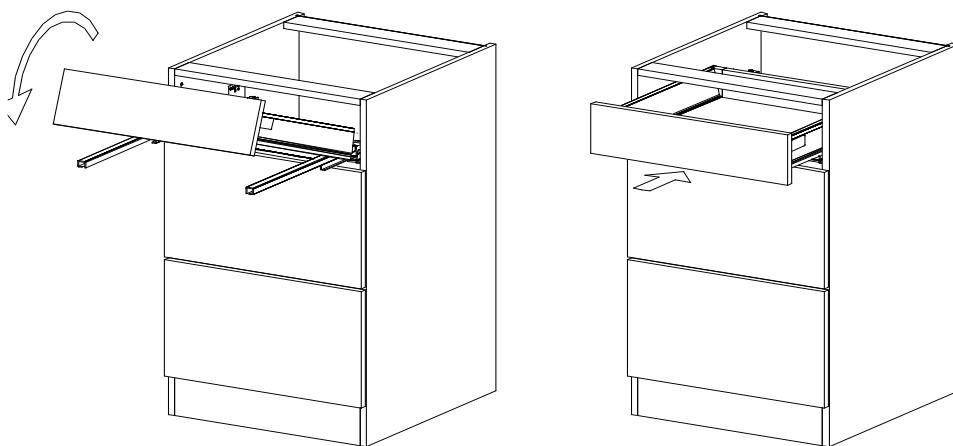


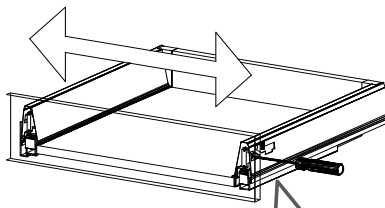


SCHRITT 12

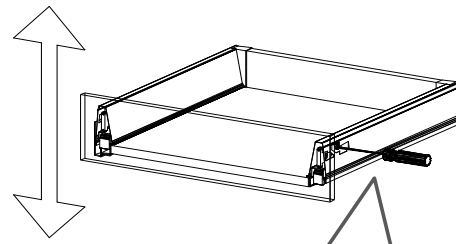


SCHRITT 13

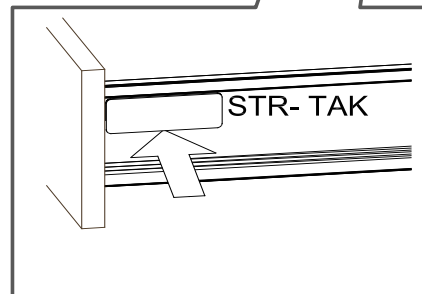




Mit Betätigung der vorderen Schraube wird die Fronteinstellung in horizontaler Richtung vorgenommen!



Mit Betätigung der hinteren Schraube wird die Front in der vertikalen Richtung eingestellt!



**Achtung! Bitte geben Sie bei möglichen Reklamationen immer die Produkt-ID-Nummer (siehe separates Blatt) an.**

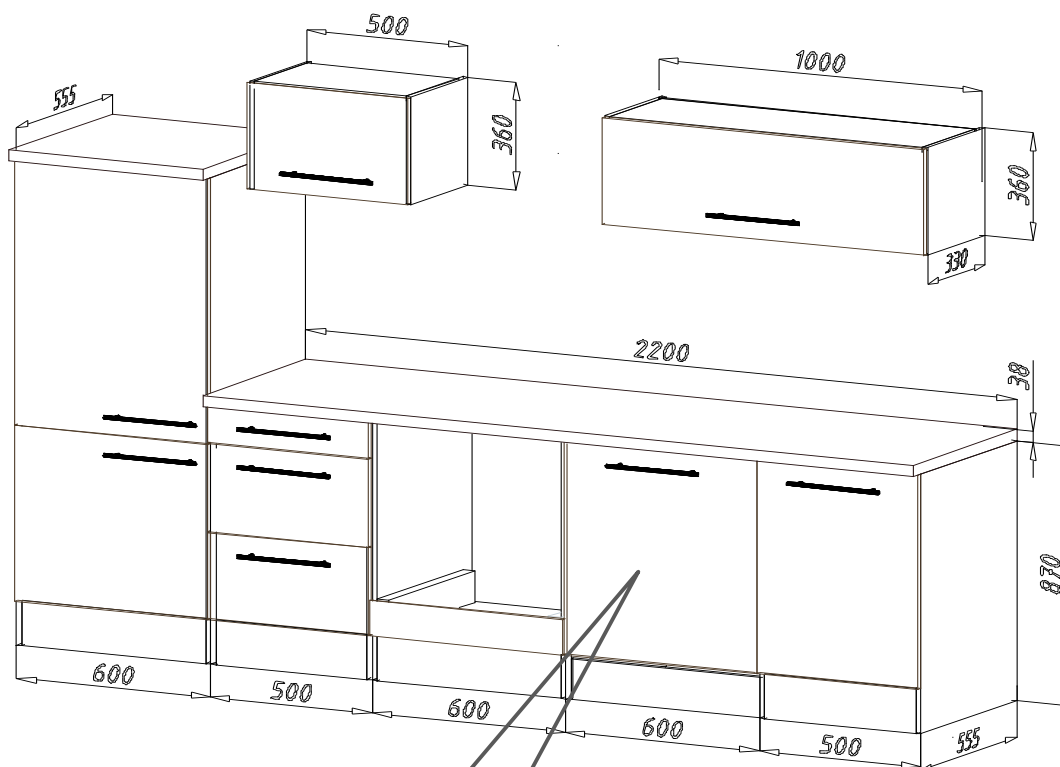
Für die Reinigung bitte die folgenden Putzartikel nicht verwenden: Pulver- Basen des Gleichungslöser; Scheuermittel!

**Bitte nur Material, wie Baumwolle verwenden!**

BEACHTEN SIE BITTE, DASS BEI EINER NICHT FACHGEMÄSSEN MONTAGE, EVTL. BEI ÜBERMÄSSIGEN ODER UNGEEIGNETEN BELASTUNG DES MÖBELTEILES DURCH GEGENSTÄNDE ODER PERSONEN ZUR EINER BESCHÄDIGUNG DES MÖBELSTÜCKES KOMMEN KANN!

**Die Möbel nicht permanent in Kontakt mit Wasser bringen.**

NEG-Novex Grosshandels-gesellschaft für Elektro- und Haustechnik GmbH Chenoverstraße 5  
67117 Limburgerhof  
<http://www.respekta.info>



Die Geschirrspülmaschine Front befindet sich in RP280F1 Frontpaket. Bitte das Griff wie unten bei Schritt 7 gezeigt befestigen.















Zum Schutz der Holzteile können Sie rundum die Sockelleiste eine Silikonnaht ziehen.

Für die Reinigung bitte die folgenden Putzartikel nicht verwenden: Pulver- Basen des Gleichungslöser; Scheuermittel!

Bitte nur Material, wie Baumwolle verwenden!

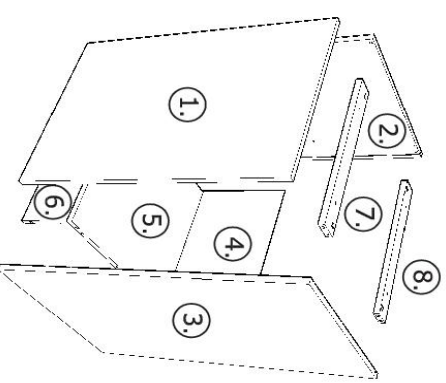
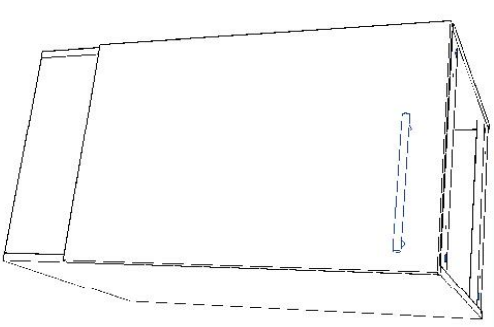
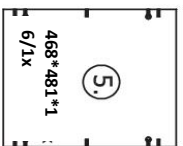
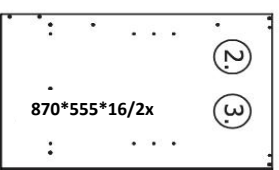
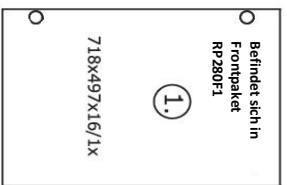
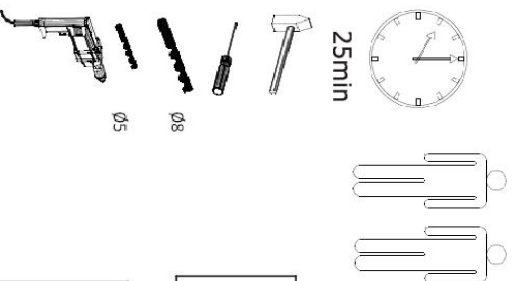
BEACHTEN SIE BITTE, DASS BEI EINER NICHT FACHGEMÄSSEN MONTAGE, EV. BEI ÜBERMÄSSIGEN ODER UNGEEIGNETEN BELASTUNG/BESCHWÄRUNG DES MÖBELTEILES DURCH GEGENSTÄNDE ODER PERSONEN ES ZU EINER BESCHÄDIGUNG DES MÖBELSTÜCKES KOMMEN KANN!

Die Möbel nicht permanent in Kontakt mit Wasser bringen.

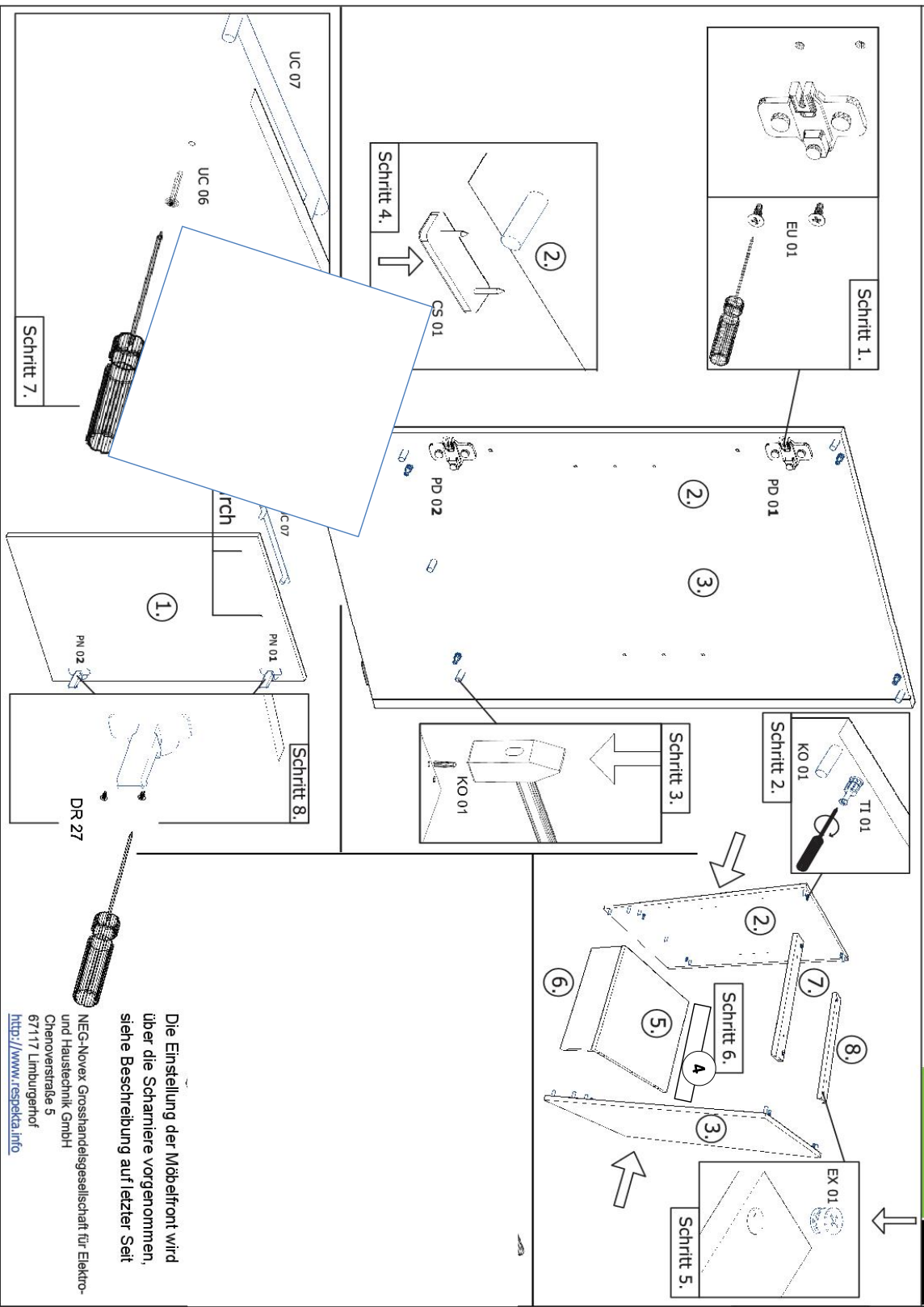
| name        | tip.   | stk. | bild  |
|-------------|--------|------|---|
| KO 01       | 8x35   | 14   |  |
| EX 01       | 15/13  | 8    |  |
| TI 01       |        | 8    |  |
| PN 01-PD 01 |        | 1    |   |
| PN 02-PD 02 |        | 1    |    |
| SP 01       | 4x32   | 2    |    |
| DR 27       | 3,5x16 | 4    |    |
| DR 35       | 3,5x35 | 4    |    |
| KV 01       | 1,5x20 | 10   |    |
| CS 01       |        | 4    |    |
| UC 07       | 192    | 2    |    |
| UC 06       | 4,0x22 | 2    |    |
| EU 01       | 6,3x14 | 2    |    |

**Achtung!**

Achtung! Bitte geben Sie bei möglichen Reklamationen immer die Produkt-ID-Nummer (siehe separates Blatt) an.

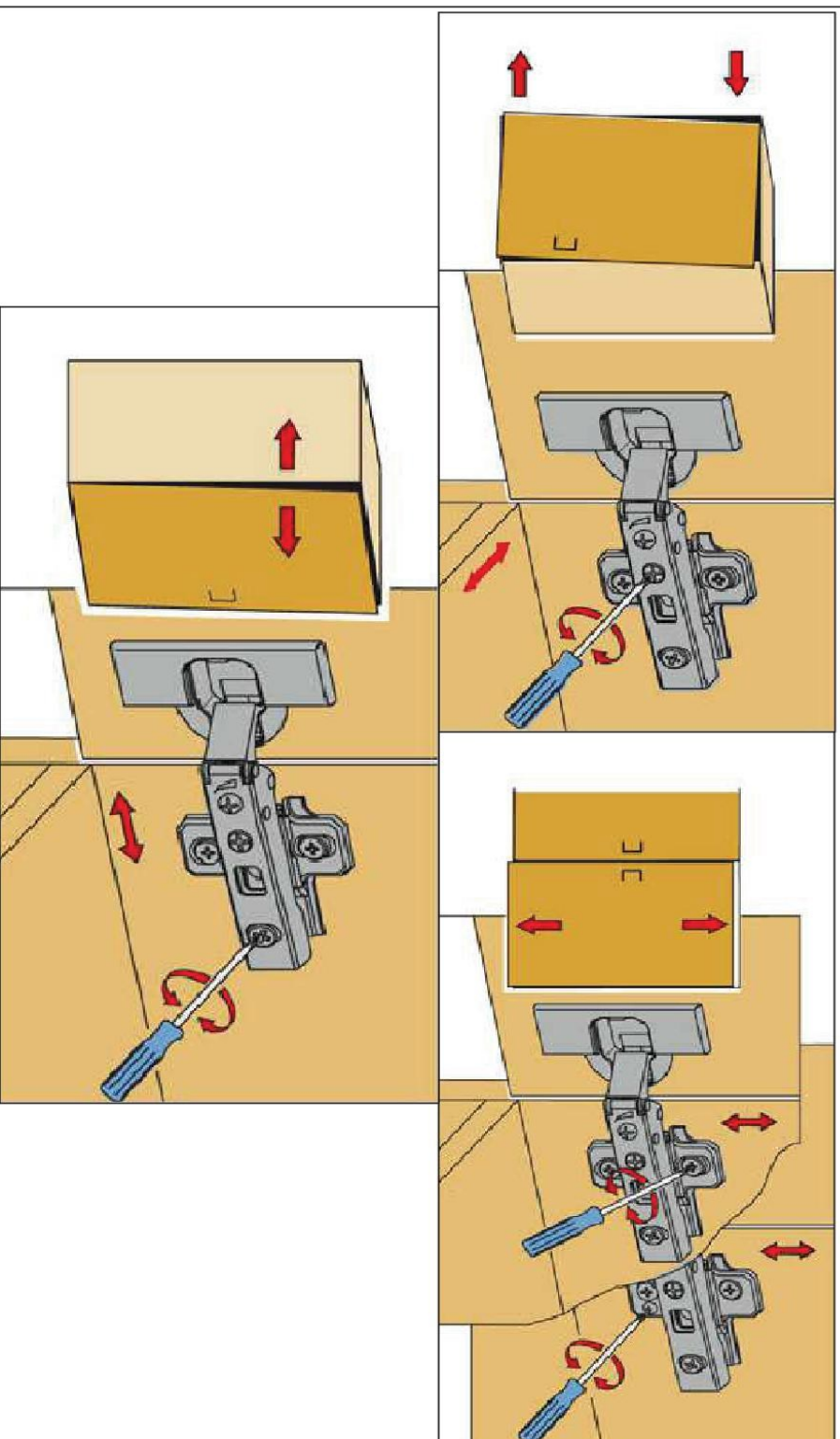


NEG-Novex Grosshandels-gesellschaft für Elektro- und Haustechnik GmbH  
Chenoverstraße 5  
67117 Limburgerhof  
<http://www.respekta.info>



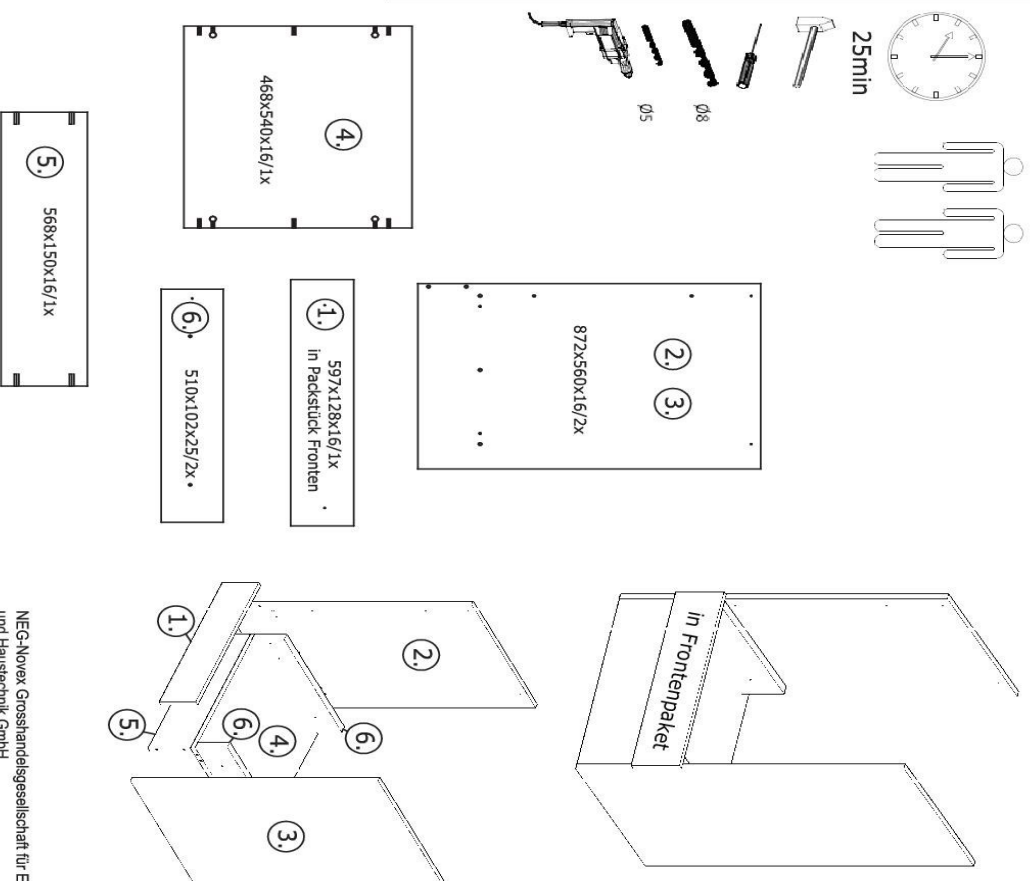
Die Einstellung der Möbelfront wird über die Scharniere vorgenommen, siehe Beschreibung auf letzter Seite

NEG-Novex Großhandels-gesellschaft für Elektro- und Haustechnik GmbH  
Chenoverstraße 5  
67117 Limburgerhof  
<http://www.respekta.info>

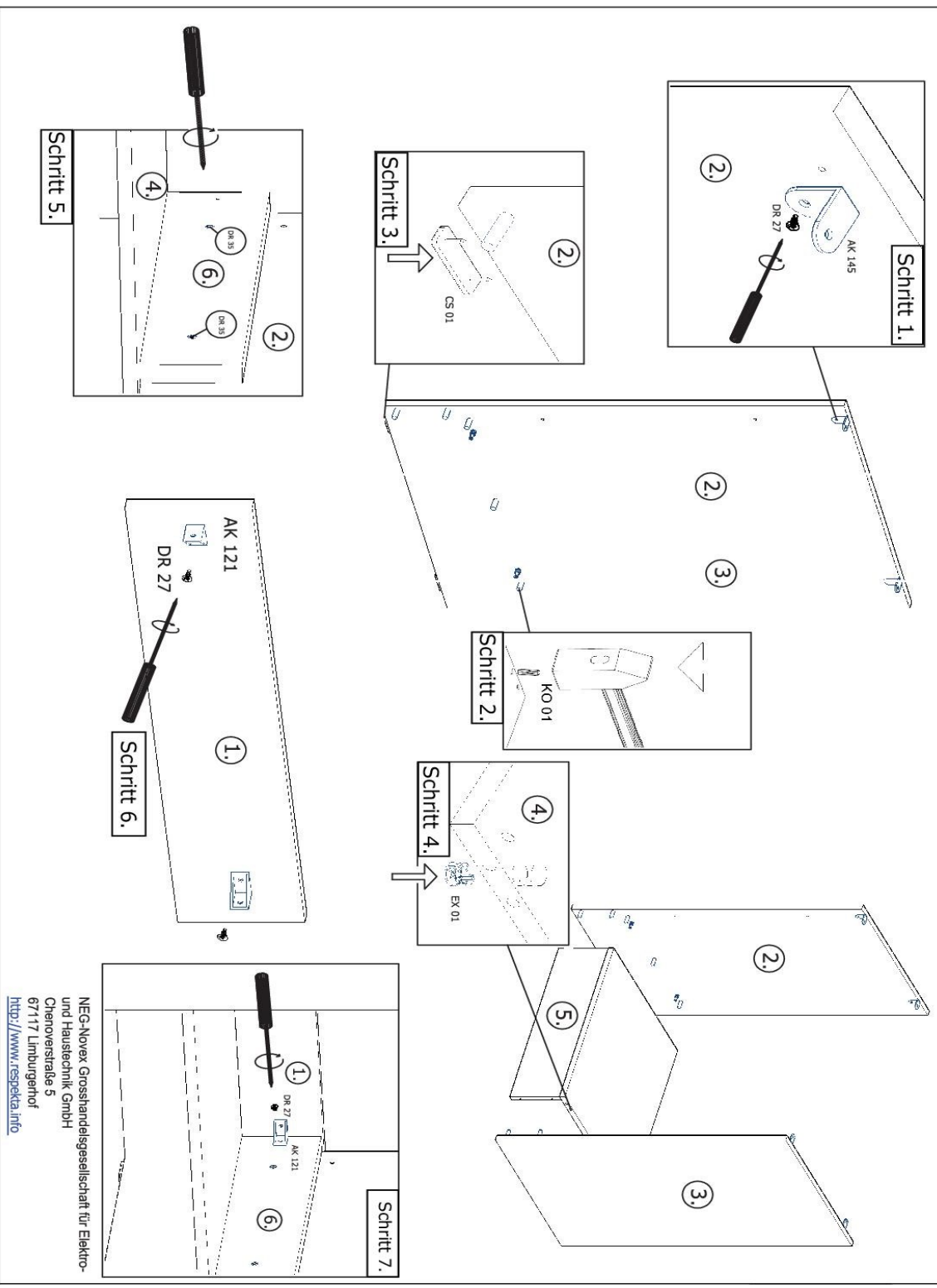




| name   | tip.   | stk. | bild |
|--------|--------|------|------|
| KO 01  | 8x35   | 10   |      |
| EX 01  | 15/13  | 4    |      |
| TI 01  |        | 4    |      |
| SP 01  | 4x32   | 2    |      |
| DR 27  | 3,5x16 | 8    |      |
| DR 35  | 3,5x50 | 8    |      |
| AK 121 |        | 2    |      |
| AK 145 | 30x30  | 4    |      |
| CS 01  |        | 4    |      |

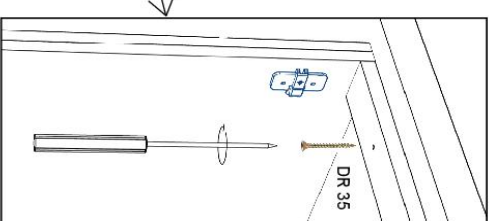
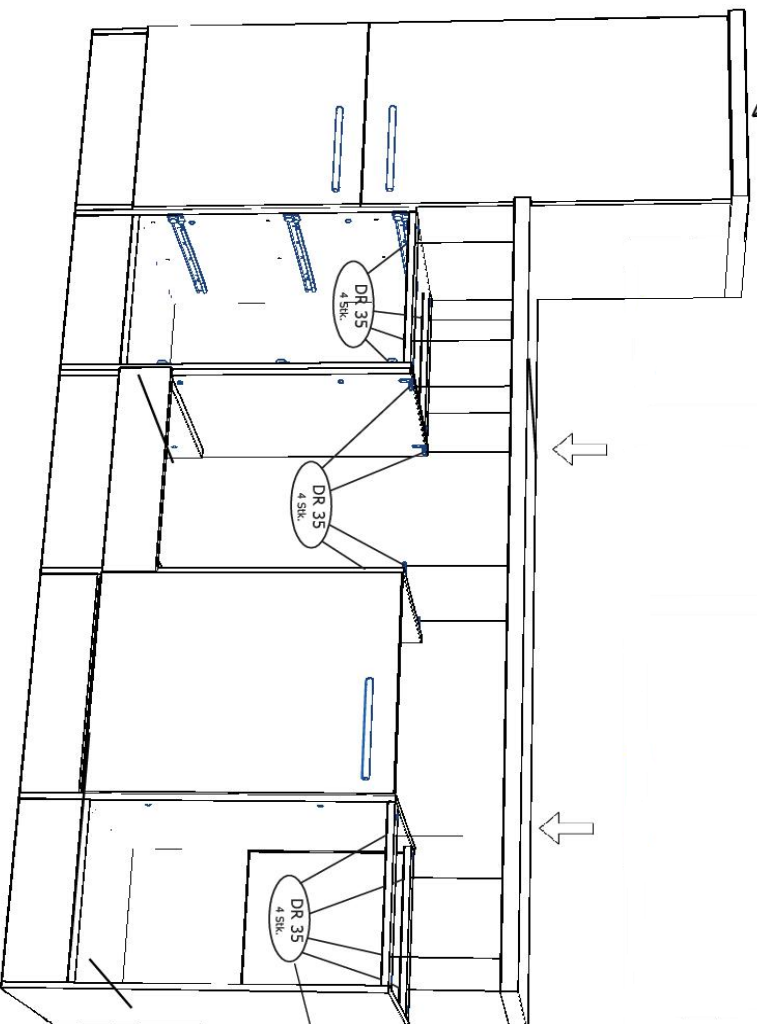


NEG-Novex Grosshandelsgesellschaft für Elektro- und Haustechnik GmbH  
Chenowestraße 5  
87117 Limburgerhof  
<http://www.respekta.info>



NEG-Novex Grosshandels-gesellschaft für Elektro- und Haus-technik GmbH  
Cheroverstraße 5  
67117 Limburgerhof  
<http://www.respekta.info>

Bitte Bauteil SZR01 in vorgefertigtes  
Schnittloch einsetzen  
SZR 01



|       |        |  |
|-------|--------|--|
| DR 35 | 3,5x35 |  |
|-------|--------|--|