

MK100KES Spülenunterschrank Seite 1 von 5

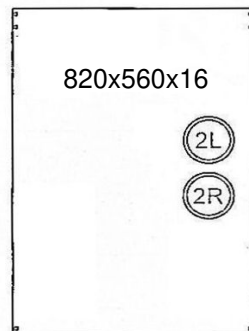
Bei eventuellen Reklamationen bitten wir unsere Kunden immer die Nummer auf der ersten Seite der Aufbauanleitung unten rechts anzugeben.

<p>40 min</p>	<p>7,8mm x 35mm DB</p> <p>16x</p>	<p>7mm x 50mm KN</p> <p>8x</p>	<p>04 mm IBS</p> <p>1x</p>
	<p>Topfband TB</p> <p>2x</p>	<p>3,5mm x 16mm S 16</p> <p>8x</p>	<p>Abdeckkappe AK</p> <p>8x</p>
	<p>Gleiter + Nagel GN</p> <p>1x</p>	<p>Griff GR</p> <p>1x</p>	<p>4,0mm x 30mm S 25</p> <p>2x</p>
	<p>Leim LT</p> <p>1x</p>	<p>KV1</p> <p>5x</p>	

442x100x16

Sockel

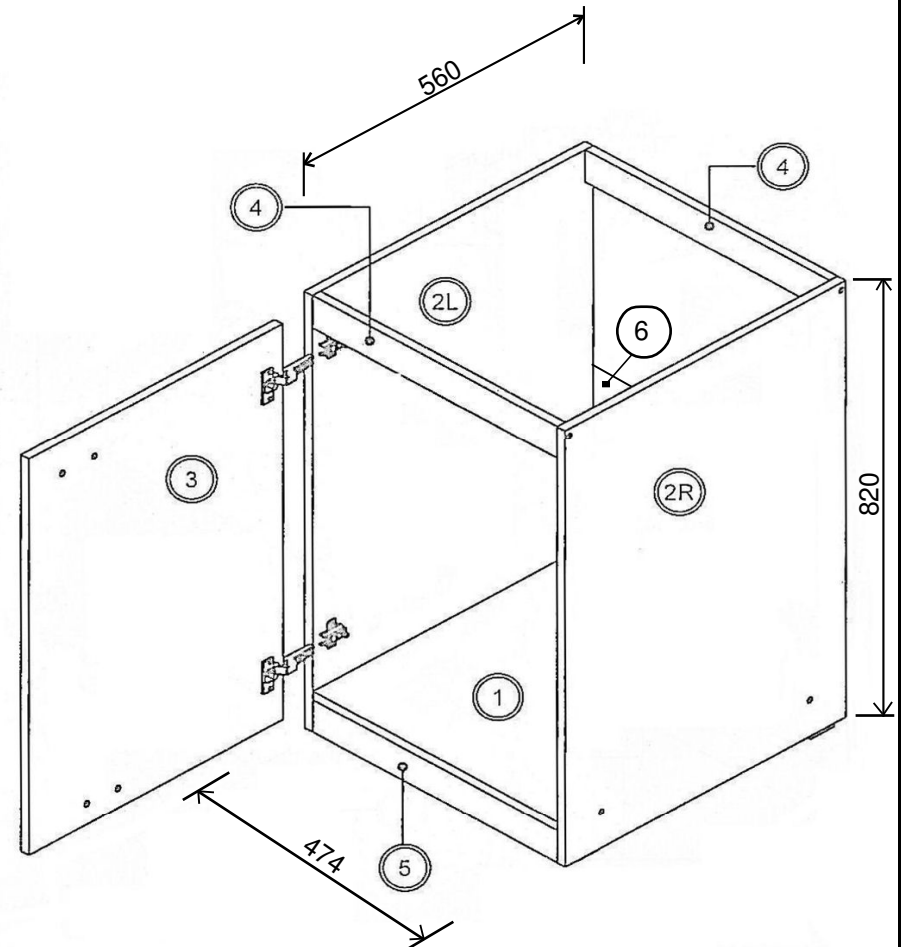
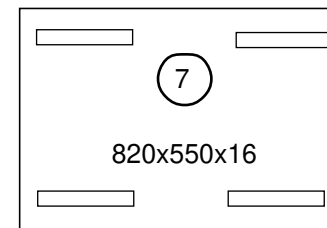
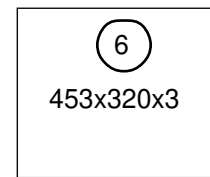
5



442x60x16

Querleiste

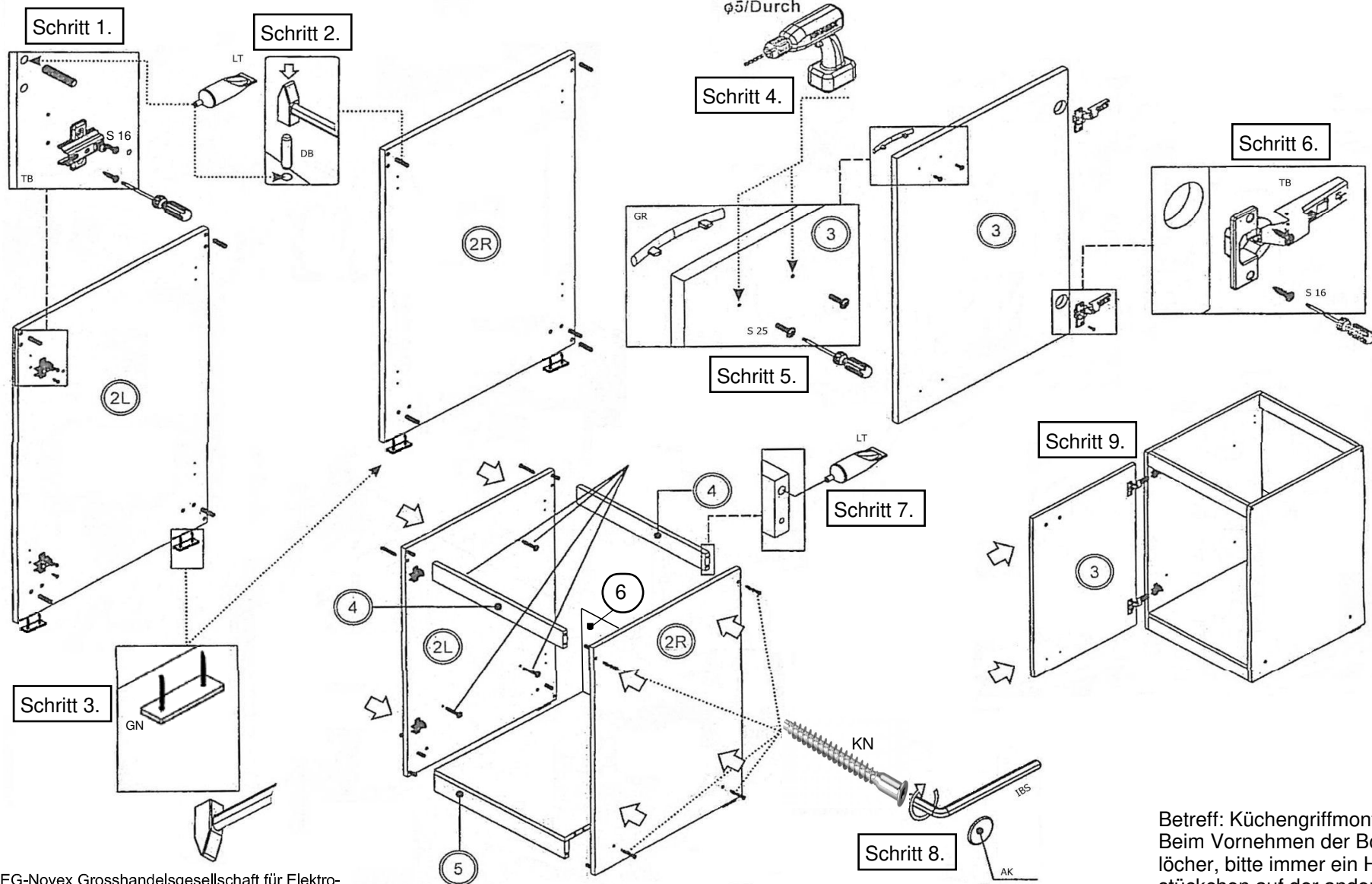
4

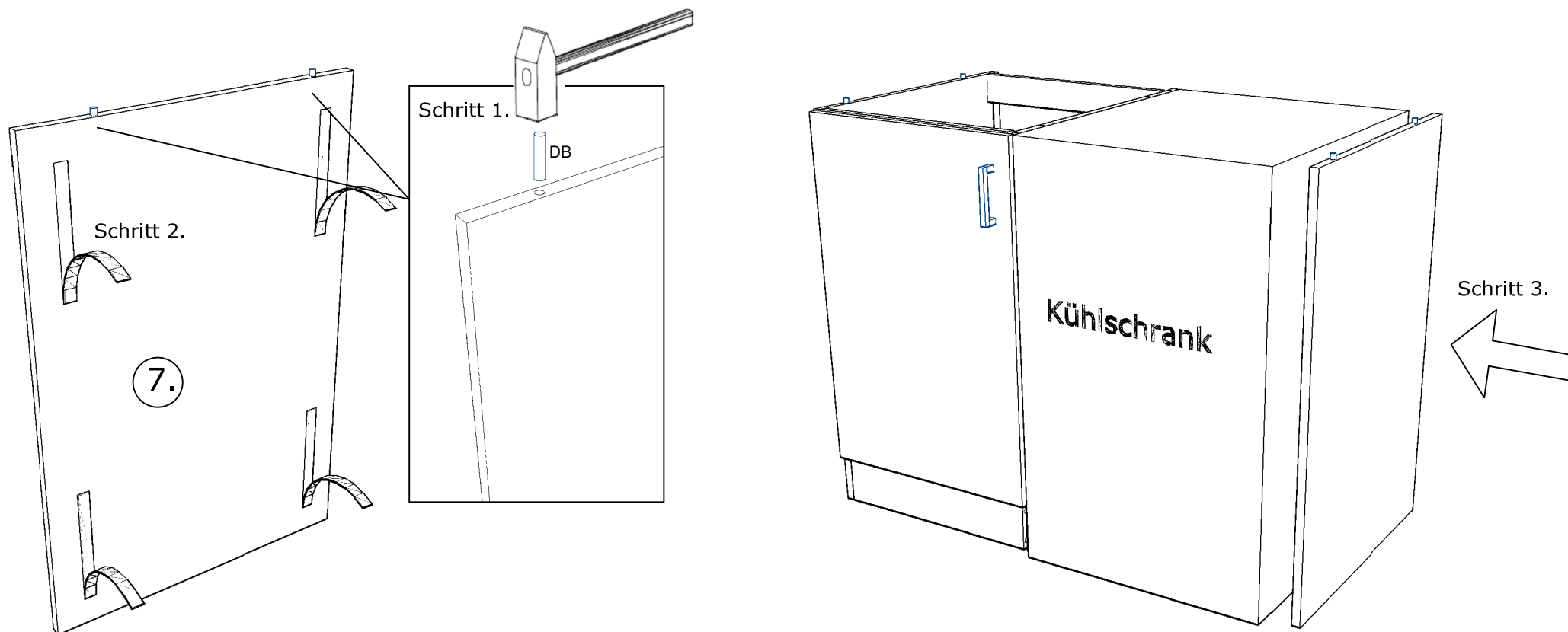


NEG-Novex Großhandelsgesellschaft für Elektro- und Haustechnik GmbH
Chenoverstraße 5
67117 Limburgerhof
<http://www.respekta.info>

Zum Schutz der Holzteile können Sie rundum die Sockelleiste eine Silikonnaht ziehen.



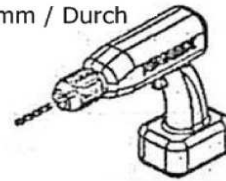
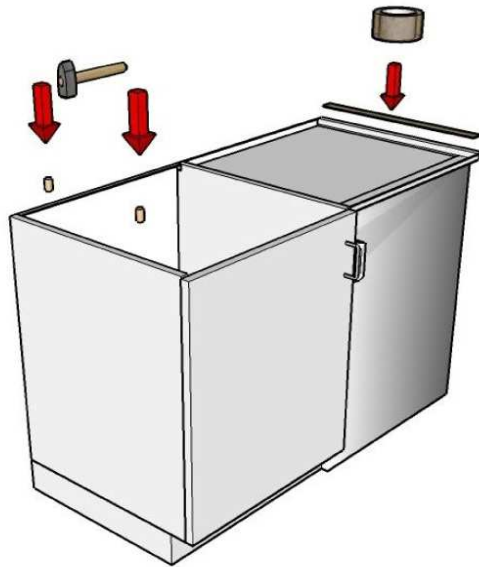




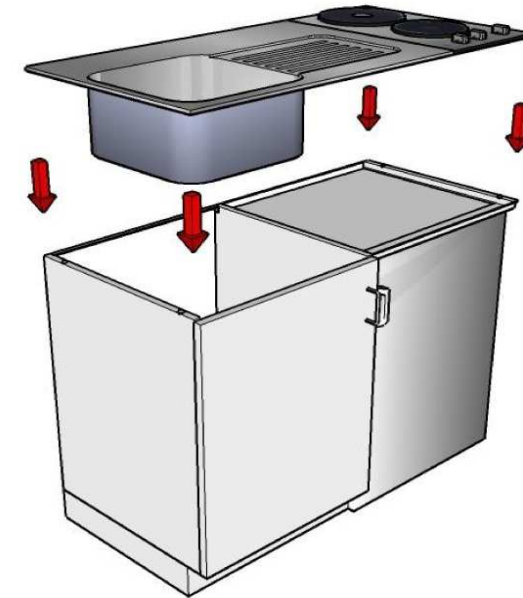
Schritt 1

HINWEIS: Zur Montage der Pantryauflage soll der beiliegende Schaumstoff und Kleber verwendet werden.

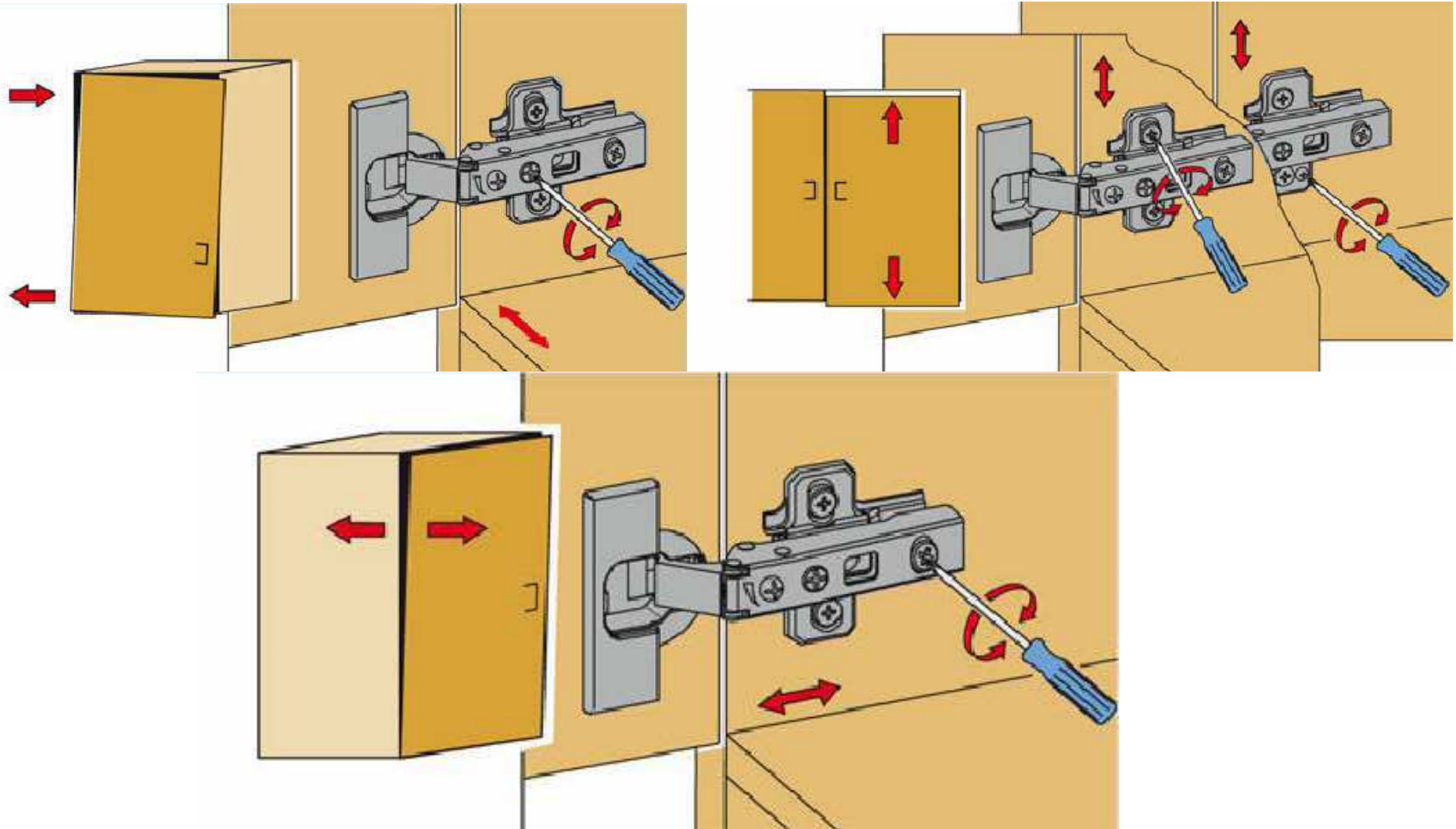
Ø 8mm / Durch

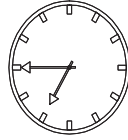
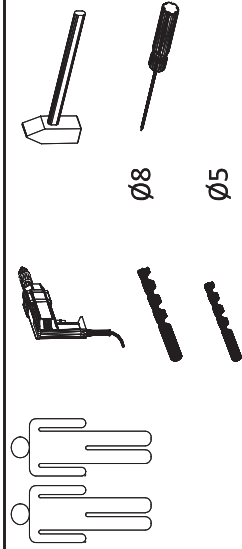


Schritt 2

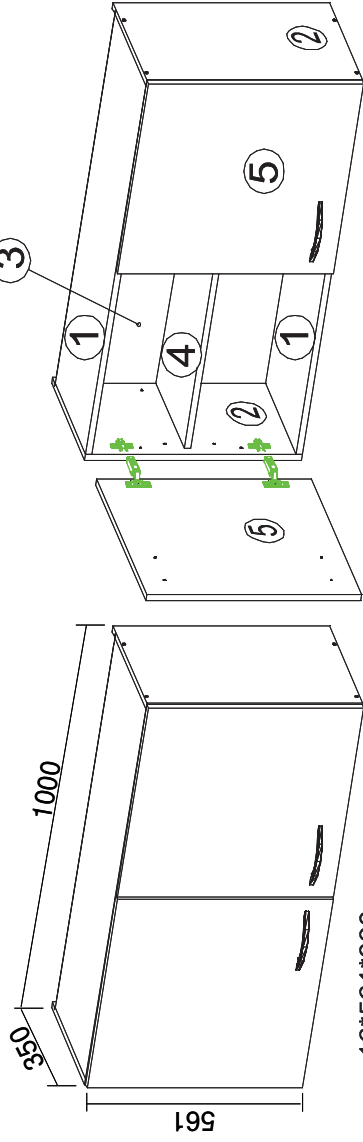


Die Montageanleitung zur Dekorblende vom Kuhlschrank finden Sie in der Beschreibung vom Kuhlschrank!



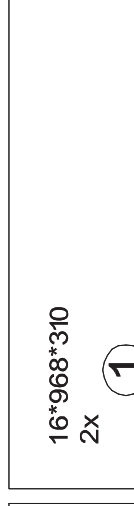
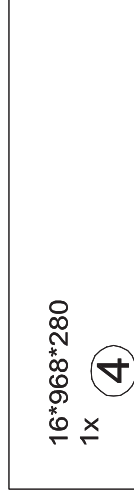
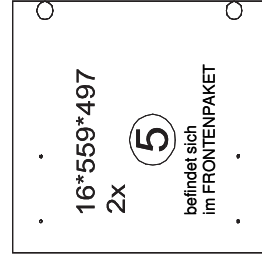
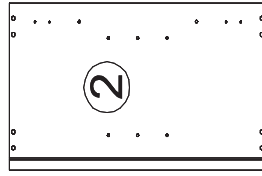


45min



16*561*330
2x

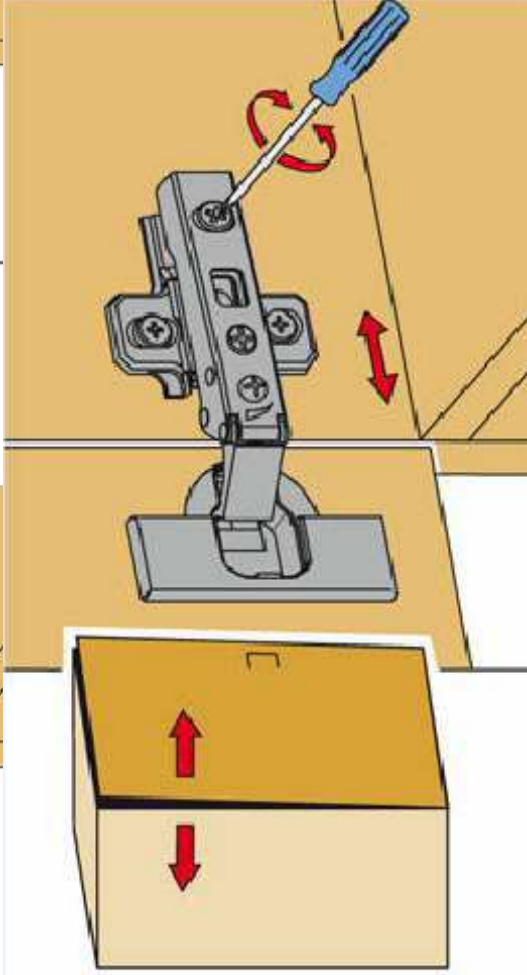
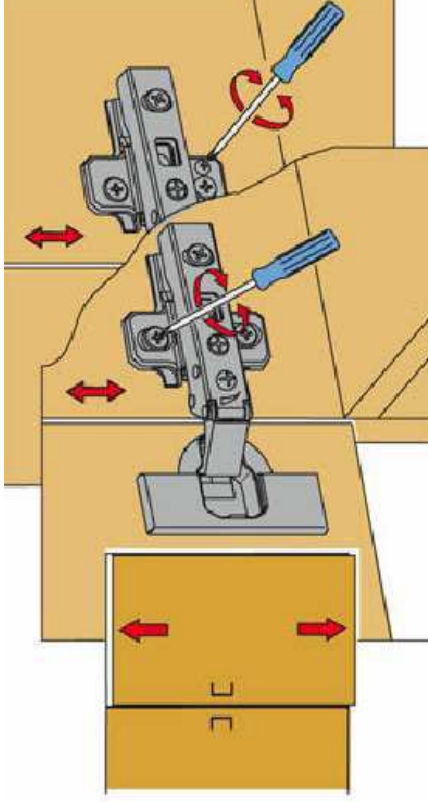
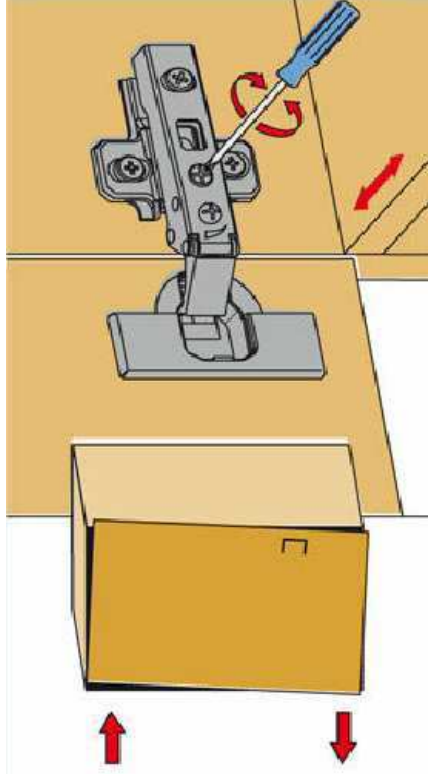
KO 01 8*30 8x	KN 03 7*50 8x	PL 12 4x
PP 01 4x	PN 01 4x	PD 01 4x
AK 103 2x	DR 27 3,5*16 16x	DR 42 4*30 8x
KV 01 1,5*20 20x	PL 16 2x	HK 01 2x
SP 01 2x	UC 07 2x	KL 01 4mm 1x



Der Inbusschlüssel befindet sich in dem Packstück, das den Hinweis "INBUS" trägt.

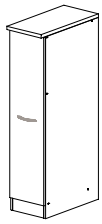
Bei eventuellen Reklamationen bitten wir unsere Kunden immer die Nummer auf der ersten Seite der Aufbauanleitung unten rechts anzugeben.

Die beigelegte Beschläge für die Wandbefestigung können nur bei einer Befestigung zum Betonwand verwendet werden!

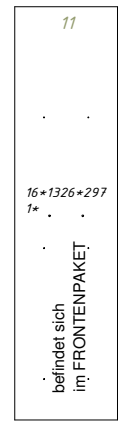
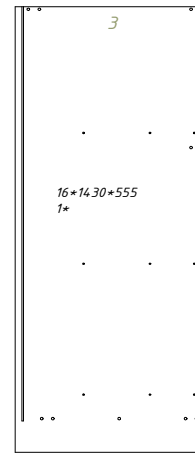
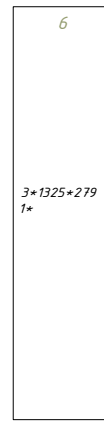
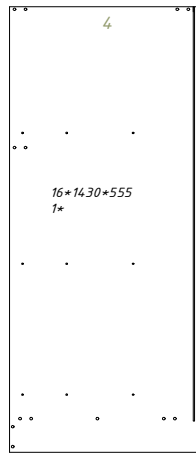




40 min



TYP	MASS	ST	BILD	
KO 01	8*30	30		
KN 03	7*50	24		
PL 12		12		
DR 27	3,5*16	20		
DR 42	3,5*25	6		
DR 35	3,5*35	4		
VG 02	450	6		
DR 30	4,0*30	2		
UC 07	128	1		
DR 60	4*60	1		
KL 01	4	1		
SP 01	4*32	2		
KV 01	1,5*20	40		
PL 16	8*40	1		
IK 01		1		
EU 01	6,3x14	18		
UC 08	96	1		nur APO30KW1
UC 06	4x22	2		nur APO30KW1



16*268*60
4* 5

16*450*120
6* 10

16*268*531
1* 2

3*221*450
3* 9

28*302*600
1* 12

16*268*100
1* 1

16*210*100
3* 7

16*210*100
3* 8



Zum Schutz der Holzteile können Sie rundum die Sockelleiste eine Silikonnaht ziehen.

