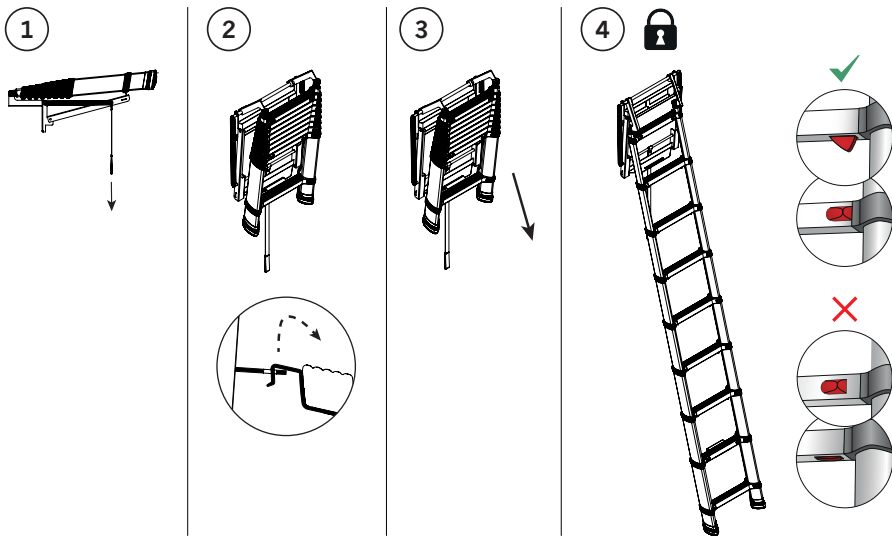


INSTRUCTIONS OF USE

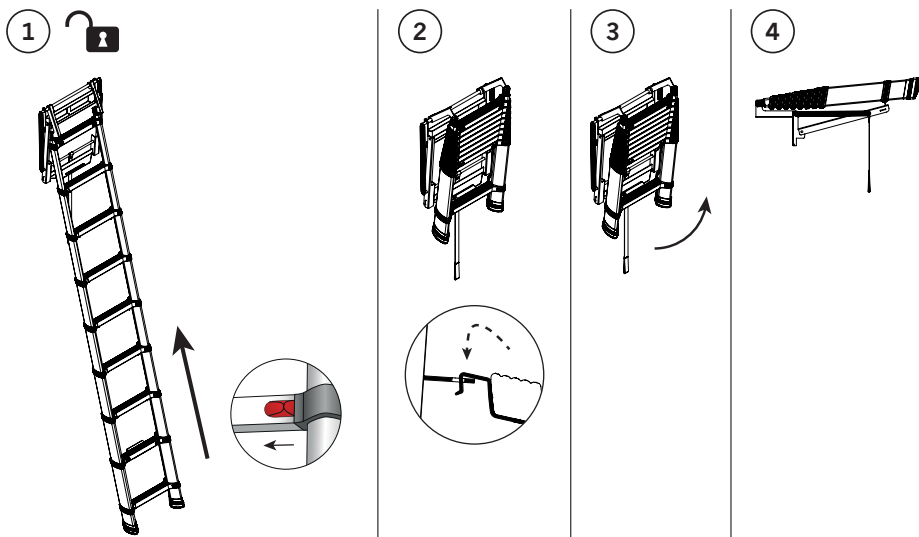
EN - Open
ES - Abierto

FR - Ouvert
DE - Offen



EN - Close ladder
ES - Cerrar escalera

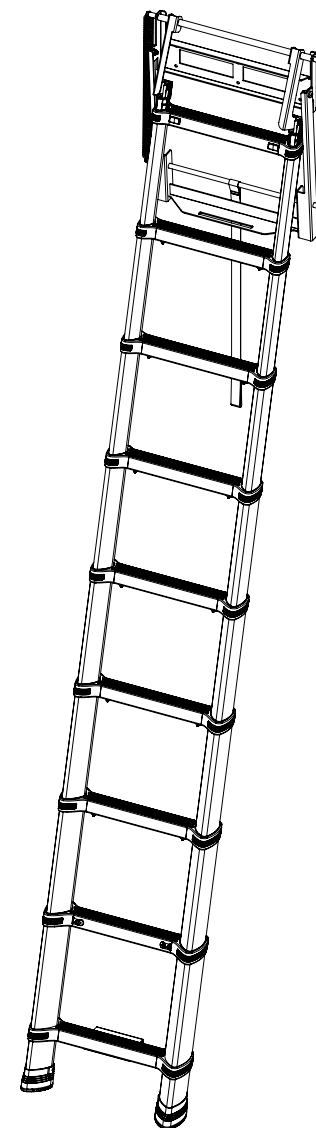
FR - Fermer l'échelle
DE - Leiter zusammenfahren



ASSEMBLY INSTRUCTION

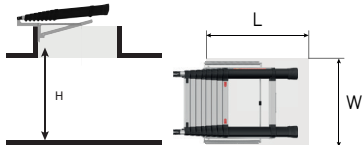
For Loft Line MINI 9

MINI
9

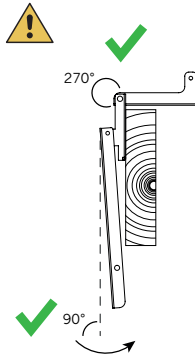


INST-LOFT-MINI9
Ver. 2022.1

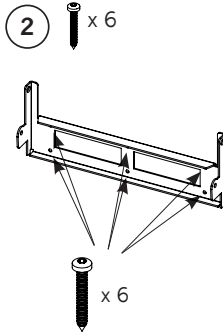
1



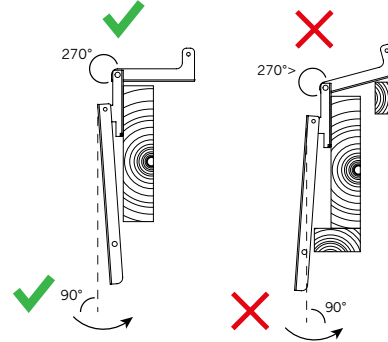
MINI 9		
H (m)	W (m)	L (m)
2250-2450	0,52	0,60



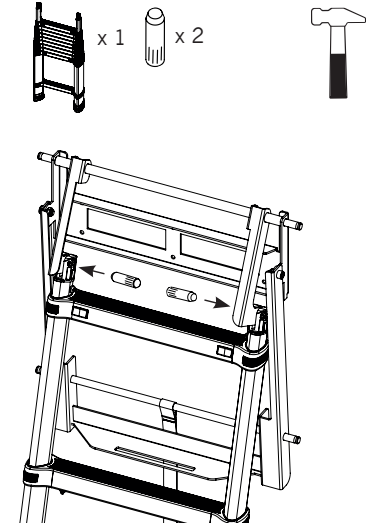
2



5

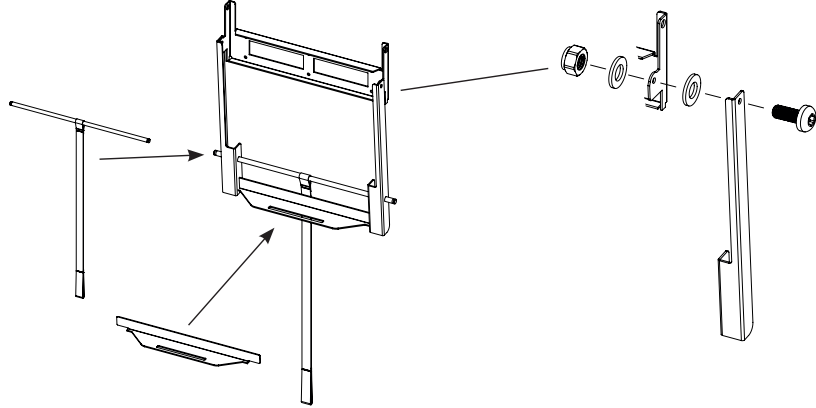


6



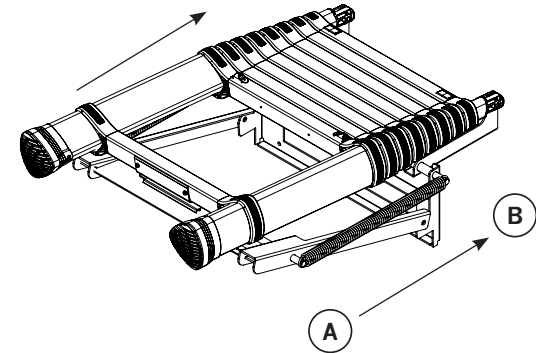
3

⊗ x 2 ⊙ x 4 ⊕ x 2



7

🌀 x 2



4

