

REF. 08750

**TALADRO PERCUTOR DE BATERÍA**

BERBEQUIM PERCUSSOR A BATERIA

CORDLESS IMPACT DRILL

PERCEUSE À PERCUSSION SANS FIL



**MANUAL DE INSTRUCCIONES**  
**MANUAL DE INSTRUÇÕES**  
INSTRUCTION MANUAL  
*MANUEL D'INSTRUCTIONS*

**IMPORTED BY**

[www.edmproduct.com](http://www.edmproduct.com)

ELEKTRO 3, S.COOP.C.L

F-43389675

**MADE IN CHINA**

**EDM** garantiza todos sus productos declinando toda responsabilidad frente a daños originados por una incorrecta instalación / uso de sus artículos.

**EDM** guarantees all its products declines all responsibility for damages caused by improper installation / use of its articles.

**EDM** dá garantia a todos os seus produtos, declinando toda responsabilidade por danos originados por utilização / instalação incorrecta dos seus produtos.

## Taladro percutor de batería



Lea atentamente este manual antes de utilizar el aparato y guárdelo para futuras consultas. Para reducir posibles riesgos de incendio, descargas eléctricas o daños personales, tenga en cuenta las siguientes instrucciones:



### CARACTERÍSTICAS

20V DC // 100 - 240V 50Hz

La expresión “herramienta” en las advertencias se refiere a su herramienta eléctrica conectada a la red eléctrica (con cable) o a su herramienta accionada por batería (sin cable).

## ADVERTENCIAS GENERALES DE SEGURIDAD PARA LAS HERRAMIENTAS ELÉCTRICAS

### 1) Seguridad del área de trabajo

- a) Mantenga el área de trabajo limpia y bien iluminada. Las áreas desordenadas y oscuras provocan accidentes.
- b) No maneje herramientas eléctricas en atmósferas explosivas, tales como en presencia de líquidos inflamables, gases o polvo. Las herramientas eléctricas crean chispas que pueden encender el polvo o los vapores.
- c) Mantenga alejados a los niños y curiosos mientras maneja una herramienta eléctrica. Las distracciones pueden causar la pérdida de control.

### 2) Seguridad eléctrica

- a) La clavija de la herramienta eléctrica debe coincidir con la base de la toma de corriente. No modificar nunca la clavija de ninguna manera. No usar ningún adaptador de clavijas con herramientas eléctricas puestas a tierra. Clavijas no modificadas y bases coincidentes reducirán el riesgo de choque eléctrico.
- b) Evite el contacto del cuerpo con superficies puestas a tierra como tuberías, radiadores, cocinas eléctricas y refrigeradores. Hay un riesgo aumentado de choque eléctrico si su cuerpo está puesto a tierra.
- c) No exponga las herramientas a la lluvia o a condiciones de humedad. El agua que entre en la herramienta aumentará el riesgo de choque eléctrico.
- d) No abuse del cable. No usar nunca el cable para llevar, levantar o desenchufar la herramienta eléctrica. Mantenga el cable lejos del calor, aceite, cantos vivos o piezas en movimiento. Los cables dañados o enredados aumentan el riesgo de choque eléctrico.
- e) Cuando maneje una herramienta eléctrica en el exterior, use una prolongación adecuada para uso en el exterior. El uso de una prolongación de cable adecuada para uso en el exterior reduce el riesgo de choque eléctrico.
- f) Si el uso de una herramienta en un lugar húmedo es inevitable, use una alimentación protegida por un dispositivo de corriente residual (RCD). El uso de un RCD reduce el riesgo de choque eléctrico.

### 3) Seguridad de las personas

- a) Esté alerta, vigile lo que está haciendo y use el sentido común cuando maneje una herramienta eléctrica. No use una herramienta eléctrica cuando esté cansado, bajo la

influencia de drogas, alcohol o medicamentos. Un momento de distracción mientras maneja herramientas eléctricas puede causar un daño personal serio.

- b) Use equipo de seguridad personal. Lleve siempre protección para los ojos. La utilización para las condiciones apropiadas de un equipo de seguridad tal como la mascarilla anti polvo, zapatos no resbaladizos, casco o protección para los oídos reducirá los daños personales.
- c) Evite un arranque accidental. Asegúrese de que el interruptor está en posición “abierto” antes de conectar a la red y/o batería, coger o transportar la herramienta. Transportar herramientas eléctricas con el dedo sobre el interruptor o enchufar herramientas eléctricas que tienen el interruptor en posición “cerrado” provoca accidentes.
- d) Retire cualquier llave o herramienta de ajuste antes de arrancar la herramienta eléctrica. Una llave o herramienta unida a una pieza rotativa de una herramienta eléctrica puede causar un daño personal.
- e) No se sobrepase. Mantenga los pies bien asentados sobre el suelo y conserve el equilibrio en todo momento. Esto permite un mejor control de la herramienta eléctrica en situaciones inesperadas.
- f) Vista adecuadamente. No vista ropa suelta o joyas. Mantenga su pelo, su ropa y guantes alejados de las piezas en movimiento. La ropa suelta, las joyas o el pelo largo pueden ser cogidos en las piezas en movimiento.
- g) Si hay disponibilidad para la conexión de medios de extracción y recogida de polvo, asegúrese de que éstos estén conectados y se usen correctamente. El uso de estos dispositivos puede reducir los riesgos relacionados con el polvo.

### 4) Utilización y cuidados de las herramientas eléctricas

- a) No fuerce la herramienta eléctrica. Use la herramienta eléctrica correcta para su aplicación. La herramienta eléctrica correcta hará el trabajo mejor y más seguro al ritmo para la que fue concebida.
- b) No use la herramienta eléctrica si el interruptor no gira “cerrado” y “abierto”. Cualquier herramienta eléctrica que no pueda controlarse con el interruptor es peligrosa y debe repararse.
- c) Desenchufe la clavija de la fuente de alimentación y/o batería antes de efectuar cualquier ajuste, cambio de accesorios, o de almacenar las herramientas eléctricas. Tales

## Taladro percutor de batería

### Advertencias de seguridad

medidas preventivas de seguridad reducen el riesgo de arrancar la herramienta accidentalmente.

d) Almacene las herramientas eléctricas inactivas fuera del alcance de los niños y no permita el manejo de la herramienta eléctrica a personas no familiarizadas con las herramientas o con estas instrucciones. Las herramientas eléctricas son peligrosas en manos de usuarios no entrenados.

e) Mantenga las herramientas eléctricas. Compruebe que las partes móviles no estén desalineadas o trabadas, que no haya piezas rotas u otras condiciones que puedan afectar el funcionamiento de las herramientas eléctricas.

Las herramientas eléctricas se reparan antes de su uso, cuando están dañadas. Muchos accidentes son causados por herramientas eléctricas pobremente mantenidas.

f) Mantenga las herramientas de corte afiladas y limpias. Las herramientas de corte mantenidas correctamente con los bordes afilados son menos propensas a trabarse y más fáciles de controlar.

g) Use la herramienta eléctrica, accesorios y puntas de herramienta, etc. de acuerdo con estas instrucciones y teniendo en cuenta las condiciones de trabajo y el trabajo a desarrollar. El uso de la herramienta eléctrica para aplicaciones diferentes de las previstas podría causar una situación de peligro.

#### 5) Uso y cuidado de la batería

a) Asegúrese de que el interruptor esté en la posición de

apagado antes de insertar la batería. Insertar la batería en las herramientas eléctricas que tienen el interruptor encendido invita a accidentes.

b) Recargue solo con el cargador especificado por el fabricante. Un cargador adecuado para un tipo de paquete de baterías puede crear un riesgo de incendio cuando se usa con otro paquete de baterías.

c) Utilice herramientas eléctricas solo con paquetes de baterías específicamente designados. El uso de cualquier otro paquete de baterías puede crear un riesgo de lesiones e incendio.

d) Cuando la batería no esté en uso, manténgala alejada de otros objetos metálicos como clips, monedas, llaves, clavos, tornillos u otros objetos metálicos pequeños que puedan hacer una conexión de un terminal a otro. Cortocircuitar los terminales de la batería puede causar quemaduras o un incendio.

e) En condiciones de abuso, el líquido puede ser expulsado de la batería; evitar el contacto. En caso de contacto accidental, enjuague con agua. Si el líquido entra en contacto con los ojos, también busque ayuda médica. El líquido expulsado de la batería puede causar irritación o quemaduras.

#### 6) Servicio técnico

a) Haga revisar su herramienta eléctrica por un servicio de reparación cualificado usando solamente piezas de recambio idénticas. Esto garantizará que la seguridad de la herramienta eléctrica se mantiene.

### Instrucciones especiales de seguridad

• Utilice manijas auxiliares, si se suministran con la herramienta. La pérdida de control puede causar lesiones personales.

• Sujete la herramienta eléctrica por las superficies de agarre aisladas cuando realice una operación en la que el accesorio de corte pueda entrar en contacto con cables ocultos. El accesorio de corte que entra en contacto con un cable conductor puede estar expuesto.

Las partes metálicas de la herramienta eléctrica son conductoras y podrían provocar una descarga eléctrica al operador.

• Si es posible, siempre use pinzas para trabajar.

• Siempre desconecte todo antes de dejar la herramienta.

• Asegúrese de que la iluminación sea adecuada.

• No ejerza presión sobre la herramienta, de manera que disminuya la velocidad del motor. Deje que la broca se atornille sin presión. Obtendrá mejores resultados y estará cuidando mejor su herramienta.

• Mantenga el área libre de peligros de tropiezos.

• Utilice únicamente brocas accesorias en buen estado.

• Antes de comenzar, verifique que haya suficiente espacio para la broca debajo de la pieza de trabajo.

• No toque la broca después de la operación debido a que se calienta.

• Mantenga sus manos alejadas de debajo de la pieza de trabajo.

• Nunca use sus manos para eliminar el polvo, las virutas o los desechos cerca de la broca.

• Nunca se deben dejar trapos, telas, cordones, cuerdas y similares alrededor del área de trabajo.

• Apoyar las herramientas adecuadamente.

• Si se le interrumpe cuando opera la herramienta, complete el proceso y apague la máquina.

• Verifique periódicamente que todas las tuercas, pernos y otras fijaciones estén bien apretados.

• Al usar la herramienta, use equipo de seguridad que incluya gafas o escudo de seguridad, protección auditiva y ropa protectora incluyendo guantes de seguridad. Use una máscara contra el polvo si la operación crea polvo.

• ¡Advertencia! Parte del polvo creado por el lijado eléctrico, el aserrado, el esmerilado, la perforación y otras actividades de construcción contienen sustancias químicas que causan cáncer, defectos de nacimiento u otros daños reproductivos. Algunos ejemplos de estos químicos son:

- Pinturas a base de plomo,

- Sílice cristalina de ladrillos y cemento y otros productos de albañilería, arsénico y cromo de la madera tratada químicamente.

El riesgo de estas exposiciones varía según la frecuencia con la que realice este tipo de trabajo. Para reducir su exposición a estos químicos: trabaje en un área bien ventilada y trabaje con equipos de seguridad aprobados, como las máscaras contra el polvo que están especialmente diseñadas para filtrar partículas microscópicas.

• Incluso cuando la herramienta se utiliza según lo prescrito, no es posible eliminar todos los factores de riesgo residuales. Los siguientes peligros pueden surgir en relación con la construcción y el diseño de la herramienta:

- Daño a los pulmones si no se usa una máscara efectiva contra el polvo.

- Daño a la audición si no se usa una protección auditiva efectiva.

## Taladro percutor de batería

### Advertencias de seguridad

#### Normas de seguridad adicionales relativas a la batería

Para garantizar la mayor duración de la batería y el mejor su rendimiento, siempre cargue la batería cuando la temperatura esté entre 18-24°C. No cargue la batería cuando la temperatura sea inferior a 0 °C o superior a 45 °C. Esto es importante. El incumplimiento de esta regla de seguridad podría causar graves daños a la batería.

No incinere el paquete de batería incluso si está gravemente dañado o ya no puede mantener una carga. La batería puede explotar en un incendio.

Puede producirse una pequeña fuga de líquido de la batería en condiciones extremas de uso o temperatura. Esto no necesariamente indica un fallo de la batería. Sin embargo, si el sello externo está roto y esta fuga entra en contacto con su piel:

- Lavar rápidamente el área afectada con agua y jabón.
- Neutralice el líquido con un ácido suave como jugo de limón o vinagre. Si la fuga entra en tus ojos:
- Enjuague sus ojos con agua limpia para un mínimo de 10 minutos y otro tipo de atención médica inmediata. Informe al personal médico que el líquido es una solución alcalina. Nunca intente abrir la batería por ningún motivo. Si el alojamiento de plástico de la batería se rompe o se rompe, deje de usarlo de inmediato y no lo recargue.

No almacene ni transporte un paquete de baterías de repuesto en un bolsillo o caja de herramientas ni en ningún otro lugar donde pueda entrar en contacto con objetos

metálicos. La batería puede estar cortocircuitada y causar daños en la pieza, quemaduras o un incendio.

Si almacena o desecha la batería, cubra los terminales con una cinta aislante gruesa para asegurarse de que no se produzca un cortocircuito. Las baterías, cuando se almacenan durante un largo período de tiempo, se descargarán. No almacene ni use la herramienta y el paquete de baterías en lugares donde la temperatura pueda alcanzar o exceder los 40 °C, como en el marco de cobertizos o estructuras metálicas en el verano.

Deje que la batería se enfríe después de cargarla. No lo coloque en un ambiente caluroso como un metal, cobertizo o remolque abierto dejado al sol.

Sólo cargue la batería con el cargador suministrado. No coloque la batería cerca de la posición de fuego o alta temperatura.

No salpique ni sumerja en agua u otros líquidos. Esto puede causar una falla celular prematura.

Al transportar baterías individuales, asegúrese de que los terminales de la batería estén protegidos y bien aislados de materiales que puedan contactarlos y provocar un cortocircuito.

El mejor lugar de almacenamiento es uno fresco y seco, alejado de la luz solar directa y del exceso de calor o frío. Si la batería se ha guardado durante mucho tiempo, primero debe activarla antes de utilizarla. La batería debe desecharse de forma segura.

#### Normas de seguridad adicionales relativas al cargador de batería

Este dispositivo puede ser utilizado por personas no especializadas siempre que estén bajo supervisión. Los niños no deben jugar con el aparato.

La limpieza y el mantenimiento del usuario no deben ser realizados por niños sin supervisión. Sólo para uso en interiores

Advertencia: no recargue pilas no recargables

Este cargador solo debe utilizarse para cargar el paquete de baterías adecuado.

Si el cable de alimentación está dañado, debe ser reemplazado por el fabricante, su agente de servicio o personas con calificaciones similares para evitar un peligro. Antes de usar el cargador, lea todas las instrucciones y marcas de precaución en el cargador y la batería paquete, así como las instrucciones en el paquete de la batería.

Solo cargue la batería en interiores ya que el cargador está diseñado para uso en interiores solamente.

PELIGRO: Si la batería está rota o dañada de alguna otra forma, no la inserte en la base de carga. Existe peligro de descarga eléctrica o electrocución.

## Taladro percutor de batería

### Advertencias de seguridad



**ADVERTENCIA: No permita que ningún líquido entre en contacto con el cargador. Existe peligro de descarga eléctrica.**

El cargador no está diseñado para ningún otro uso que no sea cargar el tipo exacto de batería recargable que se suministra con el cargador. Cualquier otro uso puede provocar riesgo de incendio, descarga eléctrica o electrocución.

El cargador y el paquete de baterías suministrados están diseñados específicamente para funcionar juntos. No intente cargar la batería con otro cargador que no sea el suministrado.

No coloque ningún objeto sobre el cargador, ya que podría sobrecalentarse. No coloque el cargador cerca de cualquier fuente de calor.

Tire del cargador para desconectarlo de la fuente de alimentación. No tire del cable.

Asegúrese de que el cable del cargador esté colocado en un lugar donde no se pise, tropiece ni se someta a daños o tensiones.

No use un cable de extensión a menos que sea absolutamente necesario. El uso de un cable de extensión incorrecto podría causar riesgo de incendio, descarga eléctrica o electrocución.

No use el cargador si ha sido golpeado, caído o dañado de alguna manera. Lleve el cargador a un centro de servicio autorizado para que lo revisen o reparen.

No desmonte el cargador. Llévelo a un centro de servicio autorizado cuando se requiera. Un montaje incorrecto puede provocar incendios, descargas eléctricas o electrocución.

Para reducir el riesgo de una descarga eléctrica, desenchufe el cargador de la fuente de alimentación antes de intentar limpiarlo. Quitar la batería no reduce el riesgo.

El cargador está diseñado para su uso a partir de un

suministro eléctrico doméstico estándar. No intente conectar el cargador a una fuente con un voltaje diferente.

El cargador no está diseñado para ser utilizado por personas (incluidos niños) con capacidades físicas, sensoriales o mentales reducidas, o por falta de experiencia y conocimiento, a menos que una persona responsable de su seguridad les haya dado supervisión o instrucciones sobre el uso del cargador.

Los niños deben ser supervisados para asegurarse de que no jueguen con el cargador. No exponga el cargador a la lluvia ni a la nieve.

No monte el cargador en la pared ni lo coloque permanentemente en ninguna superficie. El cargador está destinado a utilizarse sobre una superficie plana y estable. Nunca intente conectar dos cargadores juntos.

Nunca inserte ningún objeto en las rejillas de ventilación del cargador. Pueden producirse descargas eléctricas o daños en el cargador de la batería.

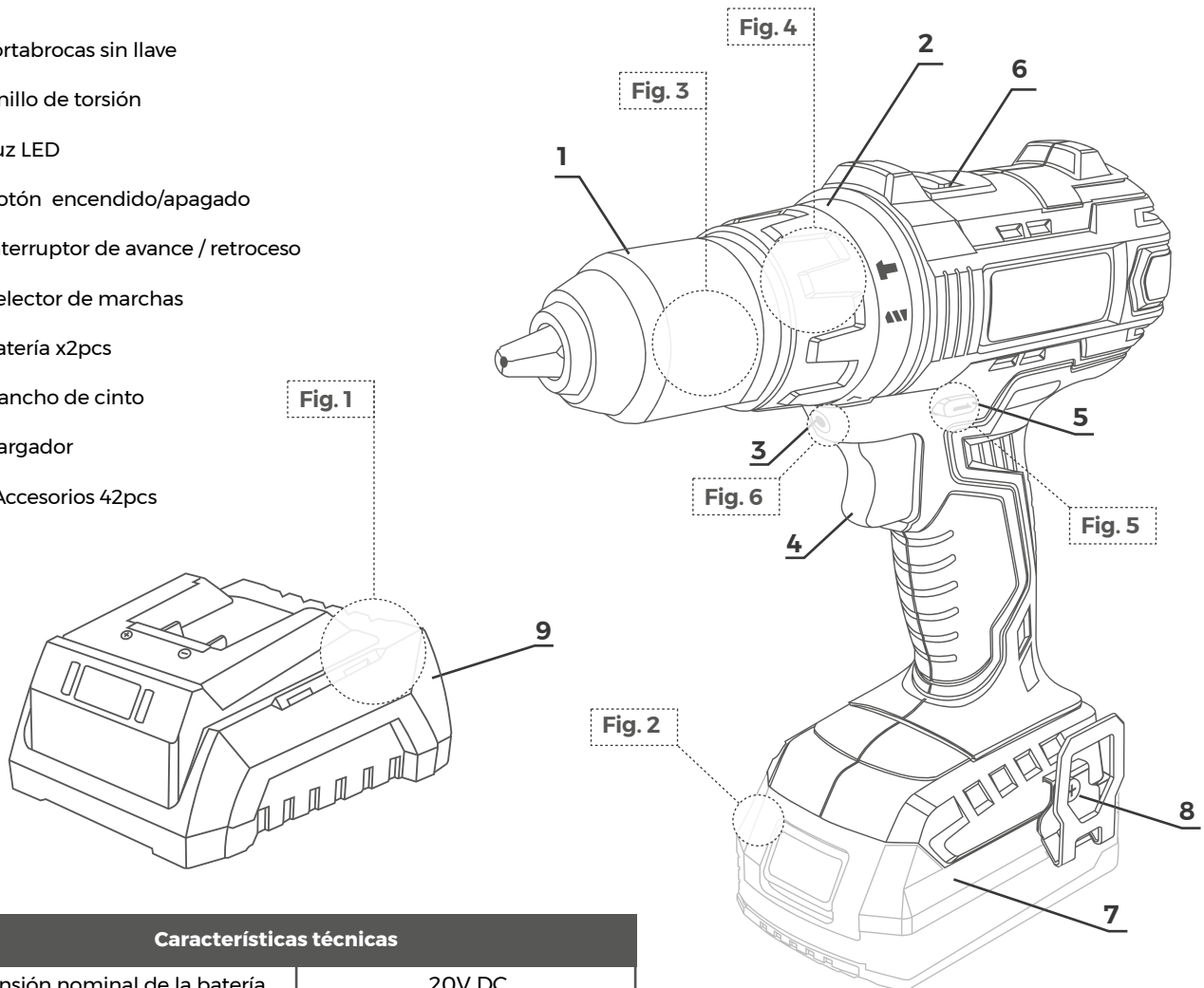
Desconecte el cargador del tomacorriente antes de limpiarlo. Esto reducirá el riesgo de descarga eléctrica. La extracción de la batería no reducirá este riesgo.

Nunca recargue un cartucho de batería completamente cargado. No cargue pilas no recargables.

## Taladro percutor de batería

### Componentes

1. Portabrocas sin llave
2. Anillo de torsión
3. Luz LED
4. Botón encendido/apagado
5. Interruptor de avance / retroceso
6. Selector de marchas
7. Batería x2pcs
8. Gancho de cinto
9. Cargador
10. Accesorios 42pcs



Características técnicas	
Tensión nominal de la batería	20V DC
Sin velocidad de carga	0-450/0-1750min <sup>-1</sup>
Ritmo de impacto	0-9000/0-32400ipm
Tamaño de portabrocas	Portabrocas sin llave de metal de 13 mm
Ajuste de torsión	19+1+1
Máxima torsión	50N.m
Capacidad de perforación	Madera 32mm, acero 13mm
Nivel de presión de sonido	LpA=79db(A)
Nivel de potencia de sonido	LwA=90db(A)
Incertidumbre	K=3db(A)
Nivel de vibración	ah, ID =4.347m/s <sup>2</sup> ; ah, D =2.685m/s <sup>2</sup>
Incertidumbre	K = 1.5m/s <sup>2</sup>
Batería	2 unidades 2.0Ah
Tiempo de carga	1 h
Cargador	<b>Voltaje:</b> 100-240V 60 W - 2.3A





# Taladro percutor de batería

## Instrucciones de uso

### Antes de usar

Retire el material de embalaje y piezas sueltas de la unidad. Compruebe los accesorios antes de usar. Debe encajar con la máquina y su propósito. Si la máquina es nueva, primero se debe cargar la batería.

¡Atención! Después de mucho tiempo de almacenamiento, la capacidad de la batería se reducirá.

Una batería nueva o una que no se ha utilizado durante un período prolongado logra un rendimiento completo sólo después de los ciclos de carga y descarga. Una caída sustancial en el período de funcionamiento por carga indica que la batería está gastada y debe ser reemplazada.

### Cargador de batería (fig.1)

La batería de iones de litio se puede cargar en cualquier momento y no desarrollará una "memoria" cuando se cargue después de una descarga parcial. No es necesario agotar la carga de la batería antes de recargarla. Retire la batería de la herramienta cuando sea conveniente para usted y su trabajo. Puede recargar su batería antes de comenzar un gran trabajo o un largo período de uso.

Debido a las propiedades sin decoloración del ion litio, la única vez que es necesario cargar la batería de ion litio es cuando el paquete ha llegado al final de su carga. Para señalar el final de la carga, la potencia de la herramienta se reducirá rápidamente. Cargue la batería según sea necesario.

#### 1. Cargar la batería

Esta batería de iones de litio se envía parcialmente cargada. Antes de usarlo por primera vez, cargue completamente la batería. Una batería completamente descargada con una temperatura entre 5 ° C y 40 ° C se cargará en aproximadamente 1 hora para la batería de 2.0Ah.

Enchufe el adaptador del cargador a la fuente de alimentación. La luz verde en el soporte del cargador se iluminará, lo que indica que el cargador está encendido.

Deslice la batería hasta el fondo en el soporte del cargador. La luz verde está apagada y la luz roja en el soporte del cargador se iluminará, lo que indica que la batería se está cargando.

La luz roja se apagará una vez que se complete la carga y aparecerá una luz verde.

**NOTA:** Las baterías pueden calentarse mientras se cargan. Esto es normal. Si la batería está caliente después de su uso continuo en la herramienta, deje que se enfríe a temperatura ambiente antes de cargarla. Esto alargará la vida de tus baterías.

**ADVERTENCIA:** Siempre desconecte el paquete de baterías de la herramienta antes de realizar cualquier ensamblaje, ajuste o cambio de accesorios.

#### 2. Inserción y extracción de la batería recargable (fig.2)

Presione el botón de liberación de la batería que se encuentra en la parte frontal de la batería para liberarla.

**ADVERTENCIA:** Retire siempre la batería antes de realizar

ajustes en el equipo.

Asegúrese de leer la siguiente información antes de poner en funcionamiento el equipo inalámbrico: Cargue la batería con el cargador. Un paquete de baterías vacío requiere un período de **carga** de aproximadamente **0,5 a 1** hora para el paquete de baterías de **2.0Ah**.

### Instala las brocas (fig.3)

Al seleccionar una broca, use el tipo correcto para su trabajo. Para un mejor rendimiento, siempre use brocas afiladas. Para abrir las mordazas del portabrocas, gire el manguito en sentido contrario a las agujas del reloj.

Inserte la broca profundamente en el mandril, y luego centre la broca en las mordazas.

Para cerrar las mordazas del portabrocas, gire el manguito en el sentido de las agujas del reloj lo más lejos posible hasta que la broca se bloquee de forma segura.

### Ajuste de apriete (fig.4)

Seleccione la torsión de operación deseada girando el anillo a la configuración apropiada y ajuste la posición de perforación.

### Ajuste de avance / retroceso (fig.5)

El interruptor de avance / retroceso le permite cambiar el movimiento de rotación del mandril y también actúa como un botón de bloqueo.

- Para la rotación hacia adelante, suelte el interruptor de gatillo, y luego presione el interruptor de inversión hacia el lado izquierdo de la manija

- Para la rotación hacia atrás, presione el interruptor hacia el lado derecho.

- La posición central bloquea el taladro para desactivar.

Siempre suelte el interruptor de gatillo cuando cambie la rotación. Tenga en cuenta que la primera vez que utilice el ejercicio después de cambiar la rotación, puede escuchar un clic cuando el ejercicio está activado, y esto es normal y no indica un problema.

**ADVERTENCIA:** nunca cambie el interruptor de avance / retroceso mientras el taladro está girando ya que esto daña el taladro.

### Cambio de velocidad

Se pueden preseleccionar dos rangos de velocidad con el selector de marchas.

#### Marcha I

Rango de baja velocidad: para atornillar o trabajar con un gran diámetro de perforación.

#### Marcha II

Rango de alta velocidad: para trabajar con diámetros de perforación pequeños.

# Taladro percutor de batería

## Instrucciones de uso

### Luz LED (fig. 6)

La herramienta dispone de una luz LED integrada en la carcasa.

La luz se activa tan pronto como se presiona el interruptor de encendido / apagado.

### Bloqueo automático del husillo

Cuando no se presiona el interruptor de gatillo, el eje de perforación y el portaherramientas se bloquearán. Esto permite que la máquina se utilice como un destornillador, incluso cuando la batería está vacía.

### Freno de rodadura

Cuando se suelta el interruptor de gatillo, el mandril frena hasta detenerse, lo que impide el funcionamiento de la herramienta. Cuando conduzca los tornillos, espere hasta que el tornillo esté enroscado al ras del material y luego suelte el interruptor de gatillo. Al hacerlo, la cabeza del tornillo no penetra en el material.

### Ajuste de funciones

Seleccione la configuración de torsión que necesita. Alinee la configuración de torsión seleccionada con la marca en la parte superior del taladro

Torque 1-19, función de tornillo.

Diferentes ajustes de par para diferentes tornillos y materiales.



**Función de percutor.**



**Función de taladrado.**

## Operación para trabajar

### 1. Perforación general

Antes de usar para taladrar, el ajuste de torque debe establecerse en la posición de taladro " ".

- Su taladro inalámbrico es adecuado para taladrar agujeros, así como para conducir y quitar tornillos.

- Utilice la velocidad correcta para el trabajo; No intente perforar a una velocidad lenta; Del mismo modo, no intente atornillar los tornillos a alta velocidad.

- Para prolongar la vida útil de su taladro nunca lo sobrecargue; si disminuye la velocidad mientras se perfora, retírelo e intente nuevamente usando menos fuerza en el taladro. Si el taladro se está forzando debido a que la carga de la batería es baja, deténgala y recárguela.

- Use una velocidad lenta para los orificios de inicio sin un punzón, taladre metales o plásticos, atornille tornillos y perfora cerámica, o cualquier aplicación que requiera un alto

par. Use velocidades más altas para taladrar madera y al usar accesorios de pulido. Para obtener la máxima vida útil del taladro, use el control de velocidad variable pero no lo use continuamente en el rango de velocidad variable.

### 2. Perforación de agujeros

- Cuando intente perforar un orificio de gran diámetro, a veces es mejor comenzar con una broca más pequeña y luego trabajar hasta el tamaño requerido. Esto evita sobrecargar el taladro.

- Si la broca se engancha, apáguela inmediatamente para evitar daños permanentes. Pruebe la unidad de marcha atrás para eliminar la broca.

- Mantenga el taladro en línea con el agujero. Si se cambia el ángulo durante la perforación, podría causar que la broca se rompa, bloqueando el orificio y quizás causando lesiones.

- Retire con frecuencia la broca del orificio cuando taladre orificios profundos para permitir que el polvo circule.

### 3. Tornillo de conducción

- Al conducir en tornillos más grandes y / o más largos en material duro, es recomendable taladrar primero un orificio piloto, un poco más largo y apenas más pequeño que el diámetro del vástago del tornillo que se va a colocar. El orificio piloto actuará como una guía para el tornillo y también dificultará el apriete del tornillo. Cuando los tornillos estén colocados cerca de un borde del material, un orificio piloto también ayudará a evitar que se rompa la madera.

- Utilice únicamente brocas para destornilladores que encajen correctamente en la cabeza del tornillo.

- Al conducir los tornillos, mantenga siempre la suficiente presión sobre el taladro para evitar que la cabeza del tornillo se desgaste. Será difícil conducir o quitar un tornillo si la cabeza del tornillo está desgastada.

### 4. Protección de descarga profunda

Este taladro inalámbrico está integrado en la protección de descarga profunda, cuando la herramienta se utilice mucho, la protección de descarga funcionará para cortar el circuito interno, después de algunos descansos, la protección de descarga se restablecerá.

## Cuidado y mantenimiento

Mantenga las aberturas de ventilación despejadas y limpie el producto regularmente. Esta máquina no requiere ningún mantenimiento mecánico especial, como engrasar los rodamientos.

Si ocurre algo inusual durante el uso, apague el suministro y retire la batería. Inspeccione y repare la herramienta antes de usarla nuevamente. Las reparaciones deben ser realizadas por un técnico cualificado.

La reparación de la herramienta sólo debe realizarla un técnico de reparaciones cualificado.

La reparación o el mantenimiento por parte de personal no calificado pueden provocar un riesgo de lesiones.



## Taladro percutor de batería

### Instrucciones de uso

### Cuidado y Limpieza

La limpieza de las piezas de plástico se realiza en máquinas desconectadas, utilizando un paño suave húmedo y un jabón suave.

Nunca sumerja la máquina y no use detergente, alcohol, gasolina, etc.

En caso de problemas o para una limpieza profunda, consulte al fabricante, a su agente de servicio o a una persona cualificada para evitar riesgos.

### Use sólo repuestos idénticos para reparar una herramienta.



**¡Precaución!** Si se encuentra algún paquete defectuoso de la batería, debe ser reparado o reemplazado por la organización de servicio asignada.

### Protección del medio ambiente



Este producto está marcado con el símbolo de clasificación selectiva en equipos eléctricos y electrónicos de desecho. Esto significa que este producto no debe eliminarse con la basura doméstica, sino que debe estar respaldado por un sistema de recolección de acuerdo con la Directiva 2012/19 / UE. Luego, se reciclará o desmontará para minimizar los impactos en el medio ambiente, los productos eléctricos y electrónicos son potencialmente peligrosos para el medio ambiente y la salud humana debido a la presencia de sustancias peligrosas.

## Berbequim percussor a bateria



AVISO Leia todos os avisos de segurança e todas as instruções. Não respeitar os avisos e instruções poderá resultar num choque elétrico, num incêndio e/ou em lesões sérias.



### CARACTERÍSTICAS

20V DC // 100 - 240V 50Hz

O termo "ferramenta" nos avisos refere-se à sua ferramenta elétrica alimentada pela rede (com cabo de alimentação) ou à sua ferramenta funcionando a baterias (sem cabo de alimentação).

## AVISOS DE SEGURANÇA GERAIS PARA FERRAMENTA

### 1) Segurança da área de trabalho

- Mantenha a área de trabalho limpa e bem iluminada. Áreas bagunçadas e escuras causam acidentes.
- Não opere ferramentas elétricas em atmosferas explosivas, como na presença de líquidos inflamáveis, gases ou poeira. Ferramentas elétricas criam faíscas que podem inflamar poeira ou vapores.
- Mantenha crianças e espectadores afastados enquanto estiver operando uma ferramenta elétrica. Distrações podem fazer com que você perca o controle.

### 2) segurança elétrica

- O plugue da ferramenta elétrica deve coincidir com a base da tomada. Nunca modifique a ficha de qualquer forma. Não use nenhum adaptador de plugue com ferramentas elétricas aterradas. Plugues não modificados e bases correspondentes reduzirão o risco de choque elétrico.
- Evite ou contate o corpo com superfícies aterradas como tubulações, radiadores, fogões elétricos e refrigeradores. Existe um risco aumentado de choque elétrico se o seu corpo estiver aterrado.
- Não exponha ferramentas a condições de chuva ou umidade. A entrada de água na ferramenta aumentará o risco de choque elétrico.
- Não abuse do cabo. Nunca use o cabo para transportar, levantar ou desconectar a ferramenta elétrica. Mantenha o cabo afastado de calor, óleo, bordas afiadas ou partes móveis. Cabos danificados ou emaranhados aumentam o risco de choque elétrico.
- Ao operar uma ferramenta elétrica ao ar livre, use uma extensão adequada para uso externo. O uso de uma extensão de cabo adequada para uso externo reduz o risco de choque elétrico.
- Se o uso de uma ferramenta em um local úmido for inevitável, use uma energia protegida por um dispositivo de corrente residual (RCD). O uso de um RCD reduz o risco de choque elétrico.

### 3) Segurança de pessoas

- Esteja alerta, monitore o que você está fazendo e use o bom senso ao operar uma ferramenta elétrica. Não use uma ferramenta elétrica quando estiver cansado, sob a influência de drogas, álcool ou medicamentos. Um momento de distração durante a operação de ferramentas elétricas pode

causar ferimentos graves.

- Use equipamento de segurança pessoal. Sempre use proteção para os olhos. A utilização de condições adequadas de equipamento de segurança, como máscara de pó, sapatos não escorregadios, capacete ou proteção auricular, reduzirá os ferimentos pessoais.
- Evite partida acidental. Certifique-se de que o interruptor esteja na posição "aberto" antes de conectar à rede e / ou à bateria, pegar ou transportar a ferramenta. Carregar ferramentas elétricas com o dedo no interruptor ou conectar ferramentas elétricas que tenham a chave na posição "fechada" causa acidentes.
- Remova qualquer chave ou ferramenta de ajuste antes de ligar a ferramenta elétrica. Uma chave ou ferramenta conectada a uma peça rotativa de uma ferramenta elétrica pode causar ferimentos pessoais.
- Não exagere. Mantenha os pés firmemente no chão e mantenha o equilíbrio em todos os momentos. Isso permite um melhor controle da ferramenta elétrica em situações inesperadas.
- Veja corretamente. Não use roupas soltas ou jóias. Mantenha seu cabelo, roupas e luvas longe de peças móveis. Roupas soltas, jóias ou cabelos longos podem ficar presos nas partes móveis.
- Se houver disponibilidade para a conexão dos meios de extração e coleta de poeira, certifique-se de que estes estejam conectados e utilizados corretamente. O uso desses dispositivos pode reduzir os riscos relacionados à poeira.

### 4) Utilização e cuidado de ferramentas elétricas

- Não force a ferramenta elétrica. Use a ferramenta elétrica correta para sua aplicação. A ferramenta elétrica correta fará o trabalho melhor e mais seguro na taxa para a qual foi projetada.
- Não use a ferramenta elétrica se a chave não girar "fechada" e "aberta". Qualquer ferramenta elétrica que não possa ser controlada com o interruptor é perigosa e deve ser reparada.
- Desconecte o plugue da fonte de alimentação e / ou da bateria antes de fazer ajustes, trocar acessórios ou armazenar ferramentas elétricas.

## Berbequim percussor a bateria

### Avisos de segurança

Tais medidas de segurança preventivas reduzem o risco de iniciar a ferramenta acidentalmente.

d) Armazene ferramentas elétricas inativas fora do alcance de crianças e não permita o manuseio da ferramenta elétrica para pessoas não familiarizadas com as ferramentas ou com estas instruções. Ferramentas elétricas são perigosas nas mãos de usuários não treinados.

e) Mantenha as ferramentas elétricas. Verifique se as partes móveis não estão desalinhadas ou travadas, se não há peças quebradas ou outras condições que possam afetar a operação das ferramentas elétricas.

As ferramentas elétricas são reparadas antes de serem usadas, quando estão danificadas. Muitos acidentes são causados por ferramentas elétricas mal conservadas.

f) Mantenha as ferramentas de corte afiadas e limpas. As ferramentas de corte mantidas adequadamente com bordas afiadas são menos propensas a congestionamentos e mais fáceis de controlar.

g) Use a ferramenta elétrica, acessórios e dicas de ferramentas, etc. de acordo com estas instruções e tendo em conta as condições de trabalho eo trabalho a ser realizado. O uso da ferramenta elétrica para aplicações diferentes das previstas poderia causar uma situação perigosa.

#### 5) Use e cuidado com a bateria

a) Certifique-se de que o interruptor esteja na posição desligada antes de inserir a bateria. Inserindo a bateria nas

ferramentas elétricas que tem o interruptor em convida acidentes.

b) Recarregue apenas com o carregador especificado pelo fabricante. Um carregador adequado para um tipo de bateria pode criar risco de incêndio quando usado com outra bateria.

c) Use ferramentas elétricas somente com baterias especificamente designadas. O uso de qualquer outra bateria pode criar risco de ferimentos e incêndio.

d) Quando a bateria não estiver em uso, mantenha-a longe de outros objetos metálicos, como cliques de papel, moedas, chaves, pregos, parafusos ou outros pequenos objetos metálicos que possam fazer uma conexão de um terminal para outro. O curto-circuito dos terminais da bateria pode causar queimaduras ou incêndio.

e) Em condições abusivas, o líquido pode ser expelido da bateria; Evite contato. Em caso de contato acidental, lave com água. Se o líquido entrar em contato com os olhos, procure ajuda médica. O líquido ejetado da bateria pode causar irritação ou queimaduras.

#### 6) serviço técnico

a) Ter sua ferramenta elétrica verificada por um serviço de reparo qualificado usando apenas peças de reposição idênticas. Isso garantirá que a segurança da ferramenta elétrica seja mantida.

### Instruções especiais de segurança

• Use alças auxiliares fornecidas com a ferramenta. A perda do controle pode causar ferimentos pessoais.

• Segure a ferramenta elétrica pelas superfícies isoladas quando executar uma operação na qual o dispositivo de corte possa entrar em contato com a fiação oculta. O acessório de corte se entra em contacto com um cabo, esse ficará exposto.

• As partes metálicas da ferramenta elétrica estão "energizadas" e podem causar um choque elétrico ao operador.

• Se possível, use sempre luvas para trabalhar.

• Sempre desconectar todo antes de usar.

• Certifique-se de que a iluminação é adequada.

• Não exerça pressão sobre a ferramenta, para que a velocidade do motor diminua. Permita que o bit seja parafusado sem pressão. Você obterá melhores resultados e cuidará melhor de sua ferramenta.

• Mantenha a área livre de perigos de tropeço.

• Use apenas bits acessórios em bom estado.

• Antes de começar, verifique se há espaço suficiente para a broca abaixo da peça de trabalho.

• Não toque na broca depois da operação porque ela fica quente.

• Mantenha suas mãos longe da parte de trabalho.

• Nunca use as mãos para remover poeira, lascas ou detritos perto da broca.

• Retalhos, tecidos, cabos, cordas e similares nunca devem ser deixados ao redor da área de trabalho.

• Apoie o trabalho corretamente.

• Se você for interrompido ao operar a ferramenta, complete

o processo e desligue a máquina.

• Verifique periodicamente se todas as porcas, parafusos e outras fixações estão apertadas.

• Ao usar a ferramenta, use um equipamento de segurança que inclua óculos de segurança ou proteção, proteção auditiva e

Vestuário de protecção, incluindo luvas de segurança. Use uma máscara contra poeira se a operação criar poeira.

• Atenção! Parte da poeira criada pelo lixamento elétrico, corte, moagem, perfuração e outras atividades de construção contém produtos químicos que causam câncer, defeitos congênitos ou outros danos reprodutivos. Alguns exemplos desses produtos químicos são:

- tintas à base de chumbo,

- Sílica cristalina de tijolos e cimento e outros produtos de alvenaria, arsênio e crômio de madeira tratada quimicamente.

O risco dessas exposições varia de acordo com a frequência com que você realiza esse tipo de trabalho. Para reduzir sua exposição a esses produtos químicos: trabalhe em uma área bem ventilada e trabalhe com equipamentos de segurança aprovados, como máscaras contra poeira especialmente projetadas para filtrar partículas microscópicas.

• Mesmo quando a ferramenta é usada conforme prescrito, não é possível eliminar todos os fatores de risco residuais. Os seguintes perigos podem surgir em relação à construção e design da ferramenta:

- Danos nos pulmões se uma máscara de pó eficaz não for usada.

- Danos à audição se a proteção auditiva efetiva não for usada.

## Berbequim percussor a bateria

### Avisos de segurança

#### Normas de segurança extra relativas à bateria

Para garantir a maior duração da bateria e o melhor desempenho da bateria, sempre carregue a bateria quando a temperatura estiver entre 18-24 ° C. Não carregue a bateria quando a temperatura estiver abaixo de 0 ° C ou acima de 45 ° C. Isso é importante. O não cumprimento desta regra de segurança pode causar sérios danos à bateria.

Não incinere a bateria, mesmo se esta estiver gravemente danificada ou não puder mais suportar uma carga. A bateria pode explodir em um incêndio.

Pode haver um pequeno vazamento de fluido da bateria em condições extremas de uso ou temperatura. Isso não indica necessariamente uma falha na bateria. No entanto, se o selo externo estiver quebrado e este vazamento entrar em contato com a sua pele:

- Lave a área afetada rapidamente com água e sabão.
- Neutralize o líquido com um ácido suave, como suco de limão ou vinagre. Se o vazamento entrar em seus olhos:
- Lave os olhos com água limpa por no mínimo 10 minutos e outros cuidados médicos imediatos. Informe a equipe médica de que o líquido é uma solução alcalina.

Nunca tente abrir a bateria por qualquer motivo. Se a caixa de plástico da bateria quebrar ou quebrar, pare de usá-la imediatamente e não a recarregue.

Não armazene ou transporte uma bateria sobressalente em um bolso ou caixa de ferramentas ou em qualquer outro local em que possa entrar em contato com objetos metálicos.

A bateria pode entrar em curto-circuito e causar danos à bateria, queimaduras ou incêndio. Se você armazenar ou descartar a bateria, cubra os terminais com uma fita isolante para garantir que não haja curto-circuito. As baterias, quando armazenadas por um longo período de tempo, serão descarregadas.

Não armazene ou use a ferramenta e a bateria em locais onde a temperatura possa atingir ou exceder 40 ° C, como no quadro de galpões ou estruturas metálicas no verão. Deixe a bateria esfriar depois de carregá-la. Não coloque em

#### Normas de segurança adicionais relativas ao carregador de bateria

Este dispositivo pode ser usado por pessoas não especializadas, desde que estejam sob supervisão.

As crianças não devem brincar com o aparelho.

A limpeza e a manutenção do usuário não devem ser feitas por crianças sem supervisão. Apenas para uso interno

Aviso não recarregue baterias não recarregáveis

Este carregador deve ser usado apenas para carregar a bateria adequada.

Se o cabo de alimentação estiver danificado, ele deve ser

um ambiente quente como um metal

Galpão ou reboque aberto deixado no sol.

Carregue a bateria apenas com o carregador fornecido.

Não coloque a bateria perto do fogo ou na posição de alta temperatura.

Não mergulhe nem mergulhe em água ou outros líquidos. Isso pode causar uma falha celular prematura.

Ao transportar baterias individuais, certifique-se de que os terminais da bateria estejam protegidos e bem

isolado de materiais que podem contatá-los e causar um curto-circuito.

O melhor local de armazenamento é um local fresco e seco, longe da luz solar direta e do excesso de calor ou frio.

Se a bateria foi armazenada por um longo tempo, você deve primeiro ativá-lo antes de usá-lo.

A bateria deve ser descartada com segurança.

substituído pelo fabricante, seu agente de serviço ou pessoas com qualificações semelhantes, a fim de evitar um risco.

Antes de usar o carregador, leia todas as instruções e

marcações de aviso no carregador e bateria

embalagem, bem como as instruções da bateria.

Apenas carregue sua bateria dentro de casa, pois o

carregador foi fabricado apenas para uso interno.

PERIGO: Se a bateria estiver rachada ou danificada de

qualquer outra forma, não a insira na base de carga. Existe o perigo de choque elétrico ou eletrocussão.

## Berbequim percussor a bateria

### Avisos de segurança



**AVISO: Não permita que líquidos entrem em contato com o carregador. Existe o perigo de choque elétrico.**

O carregador não foi fabricado para qualquer outro uso além de carregar o tipo exato de bateria recarregável fornecida com o carregador. Qualquer outro uso pode causar risco de incêndio, choque elétrico ou eletrocussão.

O carregador e a bateria fornecida são fabricados especificamente para funcionar em conjunto. Não tente carregar a bateria com outro carregador que não seja o fornecido.

Não coloque nenhum objeto no carregador, pois ele pode superaquecer. Não coloque o carregador perto de qualquer fonte de calor.

Puxe o carregador para desconectá-lo da fonte de energia. Não puxe o cabo.

Certifique-se de que o cabo do carregador esteja colocado onde não será pisado, tropeçado ou sujeito a danos ou tensão.

Não use um cabo de extensão, a menos que seja absolutamente necessário. O uso de um cabo de extensão incorreto pode causar risco de incêndio, choque elétrico ou eletrocussão.

Não utilize se tiver caído, derrubado ou danificado de qualquer outra forma. Leve o carregador a um centro de serviço autorizado para inspeção ou reparo.

Não desmonte o carregador. Leve-o a um centro de serviço autorizado quando for necessário. A montagem incorreta pode causar incêndio, choque elétrico ou eletrocussão.

Para reduzir o risco de choque elétrico, desconecte o carregador da fonte de alimentação antes de tentar limpá-lo.

A remoção da bateria não reduz o risco.

O carregador foi fabricado para uso de uma fonte elétrica doméstica padrão. Não tente conectar o carregador a uma fonte com voltagem diferente.

O carregador não foi concebido para ser utilizado por pessoas (incluindo crianças) com capacidades físicas, sensoriais ou mentais reduzidas, ou falta de experiência e conhecimento, a menos que uma pessoa responsável pela sua segurança lhes tenha dado supervisão ou instruções sobre como utilizar o carregador.

As crianças devem ser supervisionadas para garantir que não brinquem com o carregador. Não exponha o carregador à chuva ou neve.

Não monte o carregador na parede ou coloque-o permanentemente em qualquer superfície. O carregador destina-se a ser utilizado numa superfície plana e estável. Nunca tente conectar dois carregadores juntos.

Nunca insira qualquer objeto nas grades de ventilação do carregador. Choque elétrico ou danos ao carregador de bateria podem ocorrer.

Desconecte o carregador da tomada antes de limpá-lo. Isso reduzirá o risco de choque elétrico. A remoção da bateria não reduzirá esse risco.

Nunca recarregue um cartucho de bateria totalmente carregado. Não carregue pilhas não recarregáveis.

## Berbequim percussor a bateria

### Componentes

1. Mandril sem chave
2. Anel de torção
3. luz LED
4. Botão On / Off
5. Interruptor dianteiro/traseiro
6. Seletor de potencia
7. bateria x2pcs
8. Gancho para cinto
9. Carregador
10. Acessórios 42pcs

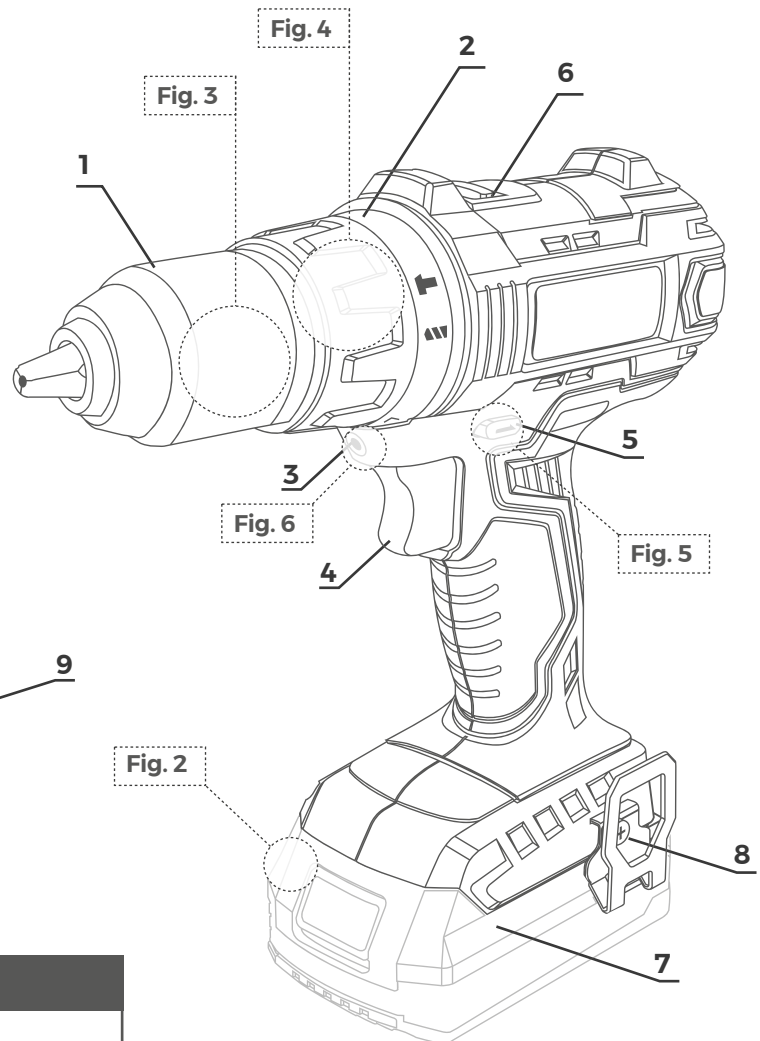
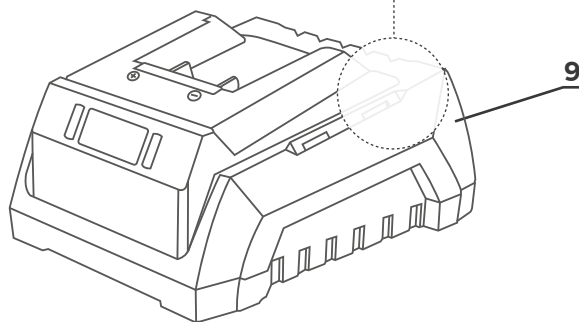


Fig. 2

Fig. 4

Fig. 3

Fig. 6

Fig. 5

### Especificação técnica

Tensão nominal da bateria	20V DC
Sem velocidade de carga	0-450/0-1750min <sup>-1</sup>
Ritmo de impacto	0-9000/0-32400ipm
Tamanho do mandril	13mm full metal keyless chuck
Ajuste de torque	19+1+1
Torque máximo	50N.m
Capacidade de perfuração	wood 32mm, steel 13mm
Nível de pressão sonora	LpA=79db(A)
Nível de potência sonora	LwA=90db(A)
Incerteza	K=3db(A)
Nível de vibração	ah, ID =4.347m/s <sup>2</sup> ; ah, D =2.685m/s <sup>2</sup>
Incerteza	K = 1.5m/s <sup>2</sup>
Bateria	2pcs 2.0Ah battery pack
O tempo de carga	1 hour
Carregador	<b>Vtagem:</b> 100-240V Power: 60W <b>Corrente de carregamento:</b> 2.3A





# Berbequim percussor a bateria

## Instruções de operação

### Antes de usar

Remova todo o material de embalagem e peças soltas da unidade.

Verifique os acessórios antes de usar. Deve caber com a máquina e sua finalidade. Se a máquina for nova, a bateria deve primeiro ser carregada.

Atenção! Após um longo período de armazenamento, a capacidade da bateria será reduzida.

Uma bateria nova ou que não tenha sido usada por um longo período atinge o desempenho total somente após ciclos de carga e descarga. Uma queda substancial no período de operação por carga indica que a bateria está desgastada e deve ser substituída.

### Carregador de bateria (fig.1)

A bateria de íons de lítio pode ser carregada a qualquer momento e não desenvolverá uma "memória" quando for carregada após uma descarga parcial. Não é necessário descarregar a carga da bateria antes de recarregar. Remova a bateria da ferramenta quando for conveniente para você e seu trabalho. Você pode "recarregar" a carga da sua bateria antes de iniciar um grande trabalho ou um longo período de uso.

Devido às propriedades livres de desbotamento do íon de lítio, a única vez em que é necessário carregar a bateria de íons de lítio

pack é quando o pacote chegou ao final de sua carga. Para sinalizar o fim da carga, a energia para a ferramenta cairá rapidamente. Carregue a bateria conforme necessário.

#### 1. Carregar a bateria

Esta bateria de íons de lítio é enviada parcialmente carregada. Antes de usá-lo pela primeira vez, carregue totalmente a bateria. Uma bateria totalmente descarregada com uma temperatura entre 5 °C e 40 °C será carregada em cerca de 1 hora para uma bateria de 2.0Ah.

Conecte o adaptador de carregador na fonte de energia. A luz verde no suporte do carregador acenderá, indicando que o carregador está ligado.

Deslize a bateria até o suporte do carregador. A luz verde está apagada e a luz vermelha no suporte do carregador acende, indicando que a bateria está sendo carregada.

A luz vermelha apaga-se após a conclusão do carregamento e aparece uma luz verde.

**NOTA:** As baterias podem ficar quentes durante o carregamento. Isto é normal. Se a bateria estiver quente após o uso contínuo na ferramenta, deixe-a esfriar até a temperatura ambiente antes de carregá-la. Isso prolongará a vida útil de suas baterias.

**AVISO:** Sempre desconecte a bateria da ferramenta antes de qualquer montagem, ajustes ou troca de acessórios.

#### 2. Inserção e remoção de bateria recarregável (Fig.2)

Pressione o botão de liberação da bateria localizado na frente da bateria para liberar a bateria. Puxe a bateria para fora e retire-a da ferramenta.

Aviso!

Sempre remova a bateria antes de fazer ajustes no equipamento.

Certifique-se de ler as informações a seguir antes de colocar o equipamento sem fio em operação: Carregue a bateria com o carregador. Uma bateria vazia requer um período de carga de aproximadamente 0,5 a 1 hora para uma bateria de 2,0Ah.

### Instale as brocas (fig.3)

Ao selecionar um bit, use o tipo certo para o seu trabalho. Para um melhor desempenho, use sempre bits nítidos. Para abrir as garras do mandril, girando a luva no sentido anti-horário.

Insira a broca profundamente no mandril e centralize a broca nas mandíbulas do mandril.

Para fechar as mandíbulas do mandril, rode a manga no sentido dos ponteiros do relógio o máximo possível até que a broca fique bem fechada.

### Ajuste de torque (fig.4)

Selecione o torque operacional desejado girando o anel para a configuração apropriada e ajuste a posição de perfuração.

### Ajuste para frente / reverso (fig.5)

O botão de avanço / reversão permite alterar o movimento de rotação do mandril e também atua como um botão de bloqueio.

- Para rotação para a frente, solte o gatilho e, em seguida, pressione o interruptor de retrocesso para o lado esquerdo do manípulo - Para rotação inversa, pressione o interruptor para o lado direito.

- A posição central bloqueia a broca.

Sempre solte o gatilho ao mudar a rotação. Observe que, na primeira vez que você usar a broca após alterar a rotação, poderá ouvir um clique quando a broca estiver ligada e isso é normal e não indica um problema.

**AVISO:** Nunca mude o interruptor de avanço / reversão enquanto a broca estiver girando como isso danifica a broca.

### Caixa de velocidade

Duas faixas de velocidade podem ser pré-selecionadas com o seletor de marcha.

**Engrenagem I:** Gama de baixa velocidade: para aparafusar ou trabalhar com grandes diâmetros de perfuração.

**Engrenagem II:** Faixa de alta velocidade: para trabalhar com pequenos diâmetros de furação.

# Berbequim percussor a bateria

## Instruções de operação

### Luz LED (fig. 6)

Uma fonte de luz LED está integrada na caixa.  
A luz é ativada assim que a chave liga / desliga é pressionada.

### Bloqueio do fuso totalmente automático (Bloqueio automático)

Quando o interruptor de gatilho não for pressionado, o fuso de perfuração e o porta-ferramentas serão bloqueados. Isso permite que a máquina seja usada como uma chave de fenda, mesmo quando a bateria está vazia.

### Freio a tiracolo

Quando o interruptor de gatilho é solto, o mandril freia até parar, evitando assim o funcionamento da ferramenta. Ao acionar os parafusos, espere até que o parafuso seja parafusado ao material e, em seguida, solte o gatilho. Ao fazer isso, a cabeça do parafuso não penetra no material.

### Configuração de função (fig.6)

Selecione a configuração de torque que você precisa. Alinhe a configuração de torque selecionada com a marca na parte superior da broca

Torque 1-19, função do parafuso.  
Diferentes configurações de torque para diferentes parafusos e materiais, consulte "Ajuste de torque".




Função do martelo.



Função de perfuração.

### Operação para trabalhar. Perfuração Geral

Antes de usar para perfuração, a configuração de torque deve ser definida na posição de perfuração " 

- Sua furadeira sem fio é útil para fazer furos e também para movimentar e remover parafusos.
- Use a velocidade correta para o trabalho; não tente perfurar em velocidade lenta; Da mesma forma não tente driver parafusos em alta velocidade.
- Prolongar a vida da sua broca nunca a sobrecarregue; se ela diminuir a velocidade durante a perfuração, remova e tente novamente usando menos força na broca. Se a broca estiver esticando porque a carga da bateria está baixa, pare e recarregue a bateria.
- Use a velocidade lenta para iniciar os furos sem punção

central, perfuração de metais ou plásticos, parafusos de acionamento e cerâmicas de perfuração ou qualquer aplicação que exija alto torque. Use velocidades mais altas para perfurar madeira e ao usar acessórios de polimento. Para uma vida útil máxima da broca, use o controle de velocidade variável, mas não o use continuamente na faixa de velocidade variável.

### 2. Furação

- Ao tentar perfurar um orifício de grande diâmetro, às vezes é melhor começar com uma broca menor e trabalhar até o tamanho desejado. Isso evita sobrecarregar a broca.
- Se a broca se prender, desligue a broca imediatamente para evitar danos permanentes. Tente a unidade reversa para remover as brocas.
- Mantenha a broca alinhada com o buraco. O ideal é que, se o ângulo for alterado durante a perfuração, o bocado poderá partir, bloqueando o orifício e causando ferimentos.
- Remova com frequência a broca do furo ao fazer furos profundos para permitir que a poeira seja ejetada do furo.

### 3. Parafuso de condução

- Ao acionar parafusos maiores e / ou mais longos em material rígido, é aconselhável perfurar primeiro um buraco piloto, um pouco mais longo e menor que o diâmetro da haste do parafuso a ser montado. O orifício piloto atuará como um guia para o parafuso e também tornará menos difícil o aperto do parafuso. Quando os parafusos são posicionados perto de uma borda do material, um orifício piloto também ajudará a impedir a divisão da madeira.
- Use somente pontas de chave de fenda que se encaixem corretamente na cabeça do parafuso.
- Ao apertar os parafusos, mantenha sempre pressão suficiente sobre a broca para evitar o desgaste da cabeça do parafuso. Será difícil conduzir ou remover um parafuso se a cabeça do parafuso estiver gasta.

### 4. Proteção contra descarga profunda

Esta broca sem fio é proteção de descarga profunda integrada, quando a ferramenta foi usada pesadamente, a proteção de descarga irá operar para cortar o circuito interno, após o pouco tempo descansa, proteção de descarga será redefinida.

### Cuidado e manutenção

Mantenha as aberturas de ventilação limpas e limpe o produto regularmente. Esta máquina não requer manutenção mecânica especial, como lubrificação dos mancais.

Se algo incomum ocorrer durante o uso, desligue a alimentação e remova a bateria. Inspeção e repare a ferramenta antes de usá-la novamente. Os reparos devem ser realizados por um técnico qualificado.

## Berbequim percussor a bateria

### Instruções de operação

### Cuidado e manutenção

A reparação da ferramenta só deve ser realizada por um técnico de reparação qualificado.

Reparo ou manutenção por pessoal não qualificado pode levar a um risco de lesão.

### Cuidado e limpeza

A limpeza de peças de plástico é feita por máquinas desconectadas, usando um pano úmido macio e um sabão neutro.

Nunca mergulhe a máquina e não use detergente, álcool, gasolina, etc.

Em caso de problemas ou para uma limpeza profunda, consulte o fabricante, seu agente de serviço ou uma pessoa com qualificações semelhantes para evitar riscos.

### Use apenas peças sobressalentes idênticas para reparar uma ferramenta.



Cuidado! Se houver algum defeito na bateria, ela deverá ser reparada ou substituída pela organização de serviço atribuída.

### Proteção ambiental



Este produto é marcado com o símbolo de classificação seletiva em resíduos de equipamentos elétricos e eletrônicos. Isto significa que este produto não deve ser descartado junto com o lixo doméstico, mas deve ser apoiado por um sistema de coleta de acordo com a Diretiva 2012/19 / UE. Em seguida, será reciclado ou desmontado para minimizar os impactos no meio ambiente, e os produtos elétricos e eletrônicos são potencialmente perigosos para o meio ambiente e a saúde humana devido à presença de substâncias perigosas.

## Cordless impact drill



WARNING! Read all safety warnings and all instructions. Failure to follow the warnings and instructions may result in electric shock, fire and/or serious injury. Save all warnings and instructions for future reference.



### FEATURES

20V DC //100 - 240V 50Hz

The term “power tool” in the warnings refers to your mains-operated (corded) power tool or battery-operated (cordless) power tool.

## GERNERAL POWER TOOL SAFETY WARNINGS

### 1) Work area safety

- Keep work area clean and well lit. Cluttered and dark areas invite accidents.
- Do not operate power tools in explosive atmospheres, such as in the presence of flammable liquids, gases or dust. Power tools create sparks which may ignite the dust or fumes.
- Keep children and bystanders away while operating a power tool. Distractions can cause you to lose control.

### 2) Electrical safety

- Power tool plugs must match the outlet. Never modify the plug in any way. Do not use any adapter plugs with earthed (grounded) power tools. Unmodified plugs and matching outlets will reduce risk of shock.
- Avoid body contact with earthed or grounded surfaces, such as pipes, radiators, ranges and refrigerators. There is an increased risk of electric shock if your body is earthed or grounded.
- Do not expose power tools to rain or wet conditions. Water entering the power tool will increase the risk of electric shock.
- Do not abuse the cord. Never use the cord for carrying, pulling or unplugging the power tool. Keep cord away from heat, oil, sharp edges or moving parts. Damaged or entangled cords increase the risk of electric shock.
- When operating a power tool outdoors, use an extension cord suitable for outdoor use. Use of a cord suitable for outdoor use reduces the risk of electric shock.
- If operating a power tool in a damp location is unavoidable, use a residual current device (RCD) protected supply. Use of an RCD reduces the risk of electric shock.

### 3) Personal safety

- Stay alert, watch what you are doing and use common sense when operating a power tool. Do not use a power tool while you are tired or under the influence of drugs, alcohol or medication. A moment of inattention while operating power tools may result in serious personal injury.
- Use safety equipment. Always wear eye protection. Protective equipment such as dust mask, non-skid safety shoes, hard hat, or hearing protection used for appropriate conditions will reduce personal injuries
- Prevent unintentional starting. Ensure the switch is in the off-position before connecting to power source and/or battery pack, picking up or carrying the tool. Carrying power tools with your fingers on the switch or plugging in power

tools that have the switch in invites accidents.

- Remove any adjusting key or wrench before turning the power tool on. A wrench or a key left attached to a rotating part of a power tool may result in personal injury.
- Do not overreach. Keep proper footing and balance at all times. This enables better control of the power tool in unexpected situations.
- Dress properly. Do not wear loose clothing or jewellery. Keep your hair, clothing and gloves away from moving parts. Loose clothes, jewellery or long hair can get caught in moving parts.
- If devices are provided for the connection of dust extraction and collection facilities, ensure these are connected and properly used. Use of these devices can reduce dust- related hazards.

### 4) Power tool use and care

- Do not force the power tool. Use the correct power tool for your application. The correct power tool will do the job better and safer at the rate for which it is designed.
- Do not use the power tool if the switch does not turn it on and off. Any power tool that cannot be controlled with the switch is dangerous and must be repaired.
- Disconnect the plug from the power source and/or the battery pack from the power tool before making any adjustments, changing accessories, or storing power tools. Such preventative safety measures reduce the risk of starting power tools accidentally.
- Store idle power tools out of reach of children and do not allow persons unfamiliar with the power tool or these instructions to operate the power tool. Power tools are dangerous in the hands of untrained users.
- Maintain power tools. Check for misalignment or binding of moving parts, breakage of parts and any other condition that may affect the power tools operation. If damaged, have the power tool repaired before use. Many accidents are caused by poorly maintained power tools.
- Keep cutting tools sharp and clean. Properly maintained cutting tools with sharp cutting edges are less likely to bind and easier to control.

## Cordless impact drill

### Safety Warnings

g) Use the power tool, accessories and tool bits etc. in accordance with these instructions and in the manner intended for the particular type of power tool, taking into account the working conditions and the work to be performed. Use of the power tool for operations different from those intended could result in a hazardous situation.

#### 5) Battery tool use and care

- Ensure the switch is in the off position before inserting battery pack. Inserting the battery pack into power tools that have the switch on invites accidents.
- Recharge only with the charger specified by the manufacturer. A charger that is suitable for one type of battery pack may create a risk of fire when used with another battery pack.
- Use power tools only with specifically designated battery packs. Use of any other battery packs may create a risk of

injury and fire.

d) When battery pack is not in use, keep it away from other metal objects like paper clips, coins, keys, nails, screws, or other small metal objects that can make a connection from one terminal to another. Shorting the battery terminals together may cause burns or a fire.

e) Under abusive conditions, liquid may be ejected from the battery; avoid contact. If contact accidentally occurs, flush with water. If liquid contacts eyes, additionally seek medical help. Liquid ejected from the battery may cause irritation or burns.

#### 6) Service

- Have your power tool serviced by qualified repair person using only identical replacement parts. This will ensure that the safety of the power tool is maintained.

### Special safety instructions

- Use auxiliary handles, if supplied with the tool. Loss of control can cause personal injury.
- Hold the power tool by the insulated gripping surfaces when performing an operation in which the cutting attachment may come in contact with hidden wiring. The cutting attachment that comes in contact with a "live" cable may be exposed.
- The metal parts of the power tool are "live" and could cause an electric shock to the operator.
- If possible, always use tweezers to work.
- Always undo everything before leaving the tool.
- Make sure the lighting is adequate.
- Do not exert pressure on the tool, so that the motor speed decreases. Allow the bit to be screwed without pressure. You will get better results and you will be taking better care of your tool.
- Keep the area free of tripping hazards.
- Use only accessory drill bits in good condition.
- Before starting, check that there is enough space for the drill bit below the work piece.
- Do not touch the drill bit after the operation because it becomes hot.
- Keep your hands away from under the work piece.
- Never use your hands to remove dust, chips or debris near the drill bit.
- Rags, fabrics, cords, ropes and the like should never be left around the work area.
- Support the work properly.

- If you are interrupted when operating the tool, complete the process and turn off the machine.

- Periodically check that all nuts, bolts and other fixings are tight.

- When using the tool, use safety equipment that includes safety glasses or shield, hearing protection and protective clothing including safety gloves. Use a dust mask if the operation creates dust.

- **Warning!** Part of the dust created by electric sanding, sawing, grinding, drilling and other construction activities contains chemicals that cause cancer, birth defects or other reproductive harm. Some examples of these chemicals are:

- Lead - based paints,

- Crystalline silica of bricks and cement and other masonry, arsenic and chromium products of chemically treated wood. The risk of these exposures varies according to the frequency with which you perform this type of work. To reduce your exposure to these chemicals: work in a well-ventilated area and work with approved safety equipment, such as dust masks that are specially designed to filter out microscopic particles.

- Even when the tool is used as prescribed, it is not possible to eliminate all residual risk factors. The following dangers may arise in relation to the construction and design of the tool:

- Damage to the lungs if an effective dust mask is not used.

- Hearing damage if effective hearing protection is not used.

### Extra safety regulations concerning battery

To ensure the longest battery life and best battery performance, always charge the battery when the temperature is between 18-24°C. Do not charge the battery pack when the temperature is below 0°C, or above 45°C. This is important. Failure to observe this safety rule could cause serious damage to the battery pack.

Do not incinerate the battery pack even if it is seriously damaged or can no longer hold a charge. The battery pack

can explode in a fire.

A small leakage of liquid from the battery pack may occur under extreme usage or temperature. This does not necessarily indicate a failure of the battery pack. However, if the outer seal is broken and this leakage comes into contact with your skin:

. Wash the affected area quickly with soap and water.

. Neutralise the liquid with a mild acid such as lemon juice or vinegar. If the leakage gets in your eyes:

. Flush your eyes with clean water for a minimum of 10

## Cordless impact drill

### Safety Warnings

minutes and seek immediate medical attention. Inform the medical staff that the liquid is a alkaline solution. Never attempt to open the battery pack for any reason. If the plastic housing of the battery pack breaks open or cracks, immediately discontinue its use and do not recharge it. Do not store or carry a spare battery pack in a pocket or toolbox or any other place where it may come into contact with metal objects. The battery pack may be short circuited causing damage to the battery pack, burns or a fire. If storing or disposing the battery pack, cover the terminals with a heavy insulation tape to ensure short circuit cannot occur. Batteries, when stored for a long period of time, will discharge. Do not store or use the tool and battery pack in locations where the temperature may reach or exceed 40°C such as alongside sheds or metal structures in the summer. Allow the battery pack to cool down after charging. Do not place it in a hot environment such as a metal shed or open trailer left in the sun.

### Extra safety regulations concerning battery charger

This device can be used by non-specialized people as long as they are under supervision. Children shall not play with the appliance. Cleaning and user maintenance shall not be made by children without supervision. For indoor use only. Warning do not recharge non-rechargeable batteries. This charger should be used only to charge suitable battery pack.



**WARNING: Do not allow any liquid to come into contact with the charger. There is a danger of electric shock.**

The charger is not intended for any use other than charging the exact type of rechargeable battery pack as supplied with the charger. Any other use may result in the risk of fire, electric shock or electrocution. The charger and battery pack supplied with it are specifically designed to work together. Do not attempt to charge the battery pack with any other charger than the one supplied. Do not place any object on top of the charger as it could cause overheating. Do not place the charger near any heat source. Pull on the charger to disconnect it from the power source. Do not pull on the lead. Make sure that the charger lead is positioned where it will not be stepped on, tripped over or otherwise subjected to damage or stress. Do not use an extension cord unless it is absolutely necessary. The use of an improper extension cord could cause the risk of fire, electric shock or electrocution. Do not use the charger if it has been subjected to a heavy knock, dropped or otherwise damaged in any way. Take the charger to an authorized service centre for a check or repair. Do not disassemble the charger. Take it to an authorized service centre when service or repair is required. Incorrect re-assembly may result in the risk of fire, electric shock or electrocution.

Only charge the battery with the charger supplied. Do not put the battery pack near fire or high temperature position. Do not splash or immerse in water or other liquids. This may cause premature cell failure. When transporting individual batteries, make sure that the battery terminals are protected and well insulated from materials that could contact them and cause a short circuit. The best storage place is one that is cool and dry away from direct sunlight and excess heat or cold. If the battery pack has been stored for a long time, you should activate the battery pack first before using it. The battery is to be disposed of safely.

If the supply cord is damaged, it must be replaced by the manufacturer, its service agent or similarly qualified persons in order to avoid a hazard. Before using the charger, read all the instructions and cautionary markings on the charger and battery pack as well as the instructions on the battery pack. Only charge your battery pack indoors as the charger is designed for indoor use only. DANGER: If the battery pack is cracked or damaged in any other way, do not insert it in the charging base. There is a danger of electric shock or electrocution.

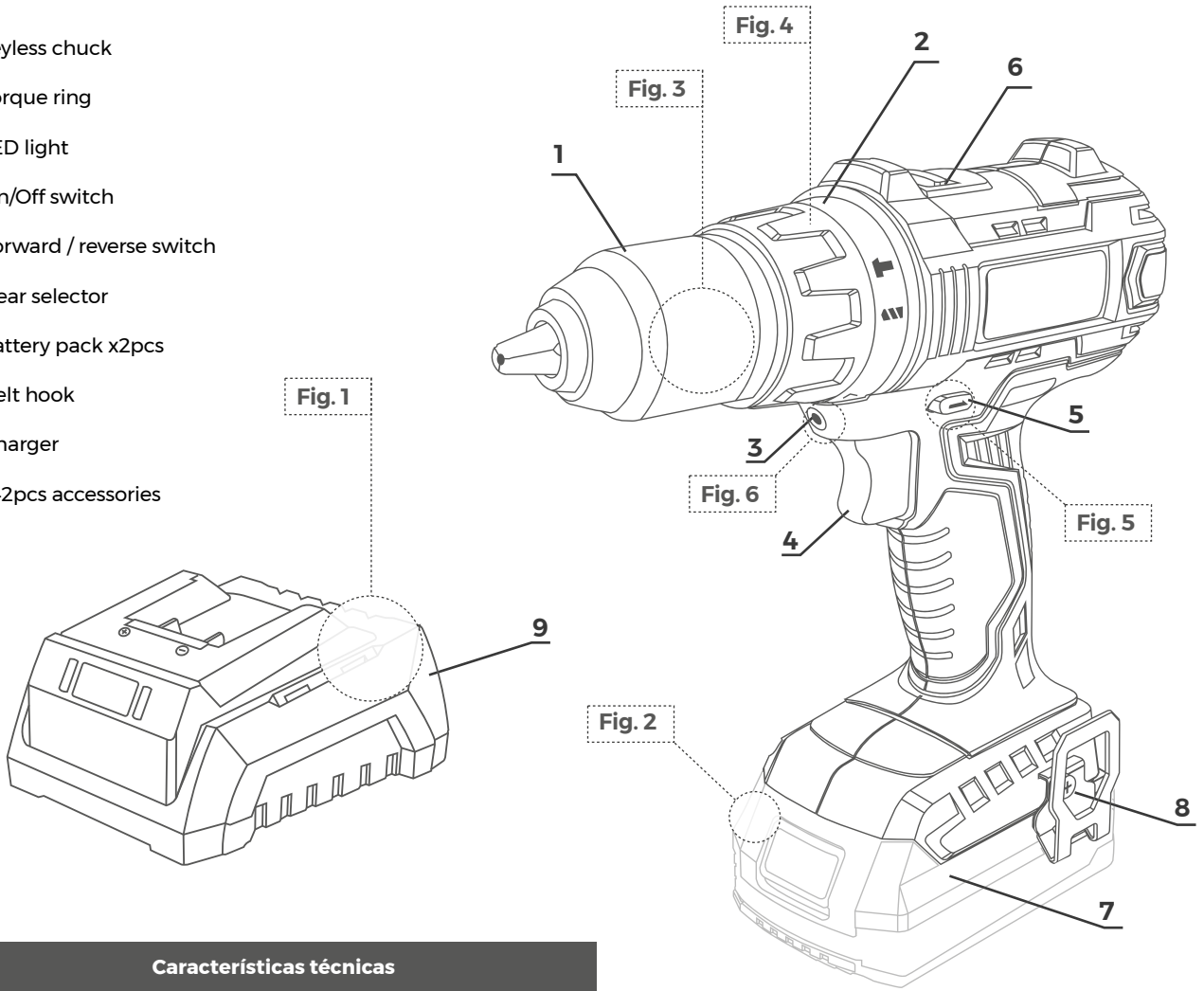
To reduce the risk of an electric shock, unplug the charger from the power supply before attempting to clean it. Removing the battery pack alone does not reduce the risk. The charger is designed for use from a standard household electrical supply. Do not attempt to connect the charger to a supply with a different voltage. The charger is not intended for use by persons (including children) with reduced physical, sensory or mental capabilities, or lack of experience and knowledge, unless they have been given supervision or instruction concerning use of the charger by a person responsible for their safety. Children should be supervised to ensure that they do not play with the charger. Do not expose charger to rain or snow. Do not mount charger on wall or permanently affix charger to any surface. The charger is intended to use on a flat, stable surface(i.e. table top, bench top) Never attempt to connect two chargers together. Never insert any objects into the charger's air vents. Electric shock or damage to the battery charger may result. Disconnect the charger from the outlet before attempting any cleaning. This will reduce the risk of electric shock. Removing the battery pack will not reduce this risk. Never recharge a fully charged battery cartridge. Do not charge non-rechargeable batteries.



# Cordless impact drill

## Components

1. Keyless chuck
2. Torque ring
3. LED light
4. On/Off switch
5. Forward / reverse switch
6. Gear selector
7. Battery pack x2pcs
8. Belt hook
9. Charger
10. 42pcs accessories



Características técnicas	
Rated voltage of battery	20V DC
No load speed	0-450/0-1750min <sup>-1</sup>
Impact rate	0-9000/0-32400ipm
Chuck size	13mm full metal keyless chuck
Torque setting	19+1+1
Max torque	50N.m
Drilling capacity	wood 32mm, steel 13mm
Sound pressure level	LpA=79db(A)
Sound power level	LwA=90db(A)
Uncertainty	K=3db(A)
Vibration Level	ah,1D =4.347m/s <sup>2</sup> ; ah,D =2.685m/s <sup>2</sup>
Uncertainty	K = 1.5m/s <sup>2</sup>
Battery	2pcs 2.0Ah battery pack
Charging time	1 hour
Charger	<b>Voltage:</b> 100-240V <b>Power:</b> 60W <b>Charging current:</b> 2.3A



# Cordless impact drill

## Operating Instructions

### Before use

Remove any packing material and loose parts from unit. Check the accessories before use. It should be fit with the machine and your purpose. If the machine is new, the battery must first be charged.

Attention! After long time storage, the battery capacity will be reduce.

A new battery or one which has not been used for an extended period achieves full performance only after charging and discharging cycles. A substantial drop in operating period per charge indicates that the battery is worn out and must be replaced.

### Battery charger (fig.1)

The lithium-ion battery can be charged at any time and will not develop a "memory" when charged after only a partial discharge. It is not necessary to run down the battery pack charge before recharging. Remove the battery pack from the tool when convenient for you and your job. You can "top-off" your battery pack's charge before starting a big job or long period of use.

Due to lithium-ion's fade-free properties, the only time it is necessary to charge the lithium-ion battery pack is when the pack has reached the end of its charge. To signal the end of charge, power to the tool will drop quickly. Charge the battery pack as needed.

#### 1. Charging the battery

This lithium-ion battery pack is shipped partially charged. Before using it the first time, fully charge the battery pack. A fully discharged battery pack with a temperature between 5°C and 40°C will charge in about 1 hour for 2.0Ah battery pack.

! Plug the charger adapter into power source. The green light on the charger stand will illuminate, indicating the charger is powered.

! Slide the battery all the way into the charger stand. The green light is off, and the red light on the charger stand will illuminate, indicating that the battery is charging.

! The red light will go off after charging is complete and a green light will appear.

**NOTE:** Batteries may become warm while charging. This is normal. If the battery is hot after continuous use in the tool, allow it to cool down to room temperature before charging. This will extend the life of your batteries.

**WARNING:** Always disconnect the battery pack from the tool before any assembly, adjustments or changing accessories.

#### 2. Insertion and removal of rechargeable battery (fig.2)

Depress the battery-release button located on the front of the battery pack to release battery pack. Pull the battery pack out and remove it from the tool.

Warning!

Always remove the battery pack before making adjustments to the equipment.

Be sure to read the following information before you put the cordless equipment into operation: Charge the battery pack with the charger. An empty battery pack requires a charging period of approximately 0.5 to 1 hour for 2.0Ah battery pack.

### Install the bits (fig.3)

When selecting a bit, use the right type for your job. For best performance, always use sharp bits. To open the chuck jaws, turning the sleeve in the counter clockwise direction.

Insert the bit deeply into the chuck, and then center the bit in the chuck jaws.

To close the chuck jaws, turning the sleeve in the clockwise direction as far as possible until the bit gets locked securely.

### Torque adjustment (fig.4)

Select the desired operating torque by turning the ring to the appropriate setting and adjust the drilling position simply.

### Forward/Reverse adjustment (fig.5)

The forward/reverse switch enables you to change the rotation movement of the chuck, and also acts as a lock button.

- For forward rotation, release trigger switch, and then depress reverse switch to left handle side
- For reverse rotation, press switch to right hand side
- The centre position locks the drill to off.

Always release the trigger switch when changing rotation. Note the first time you use the drill after changing rotation, you may hear a click when the drill is turned on, and this is normal and does not indicate a problem.

**WARNING:** Never change the forward/reverse switch while the drill is rotating as this damage the drill.

### Speed gear box

Two speed ranges can be pre-selected with the gear selector.

**Gear I:** Low speed range: for screw driving or working with large drilling diameter.

**Gear II:** High speed range: for working with small drilling diameter.

# Cordless impact drill

## Operating Instructions

### LED light (fig. 6)

A LED light source is integrated in the housing. The light is activated as soon as the On/Off switch is pressed.

### Fully automatic spindle locking (Auto-lock)

When the trigger switch is not pressed, the drill spindle and the tool holder will be locked. This enables the machine to be used as a screwdriver, even when the battery is empty.

### Run-on brake

When the trigger switch is released, the chuck brakes to a stop, thus preventing the run-on of the tool. When driving in screws wait until the screw is screwed in flush with the material and then release the trigger switch. By doing so, the head of the screw does not penetrate into the material.

### Function setting

Select the torque setting you require. Align the selected torque setting with the mark at the top of the drill Torque 1-19, Screw function.

Different torque settings for different screws and materials, please see 'Torque adjustment'.



**Hammer function. Only for hammer, torque setting is useless.**



**Drill function. Only for drill, torque setting is useless.**

## Operation for working

### 1. General drilling

Before use for drilling, the torque setting should be set on drill position " ".

- Your cordless drill is useful for drilling holes as well as driving and removing screws.
- Use the correct speed for the job; do not try to drill on a slow speed; similarly do not try to driver screws on a high speed.
- To prolong the life of your drill never overload it; if it slows down while drilling, remove and trying again using less force on the drill. If the drill is straining because the battery pack charge is low, stop and recharge the battery pack.
- Use slow speed for starting holes without a centre-punch, drilling metals or plastics, driving screws, and drilling

ceramics, or any application requiring high torque. Use higher speeds for drilling wood and when using polishing accessories. For maximum drill life use the variable speed control but do not use it continuously in the variable speed range.

### 2. Hole drilling

- When attempting to drill a large diameter hole, it is sometimes best to start with a smaller drill bit then work up to the required size. This prevents overloading the drill.
- If the drill bit snags, switch off the drill immediately to prevent permanent damage. Try the reverse drive to remove the bit.
- Keep the drill in line with the hole. Ideally, if the angle is changed during drilling it could cause the bit to break, blocking the hole and perhaps causing injury.
- Frequently remove the drill bit from the hole when drilling deep holes to allow the dust to be ejected from the hole.

### 3. Screw driving

- When driving in larger and/or longer screws in hard material, it is advisable to drill a pilot hole first, slightly longer and just smaller than the shank diameter of the screw to be fitted. The pilot hole will act as a guide for the screw and will also make tightening of the screw less difficult. When screws are positioned close to an edge of the material, a pilot hole will also help to prevent splitting of the wood.
- Use only screwdriver bits that fit properly in the head of the screw.
- When driving screws, always keep enough pressure on the drill to prevent wearing of the screw head. It will be difficult to drive or remove a screw if the screw head is worn.

### 4. Deep discharge protection

This cordless drill is integrated deep discharge protection, when the tool was used heavily, the discharge protection will operate to cut off inner circuit, after the a few time rests, discharge protection will reset.

## Care and Maintenance

Keep the ventilation openings clear and clean the product regularly. This machine requires no special mechanical maintenance such as greasing the bearings.

If something unusual occurs during use, switch off the supply and remove the battery pack. Inspect and repair the tool before using it again. The repairs must be carried out by a qualified technician.

Repair of the tool must only be carried out by a qualified repair technician.

Repair or maintenance by unqualified personnel can lead to a risk of injury.v

## Cordless impact drill

### Operating Instructions

#### Care and cleaning

Cleaning of plastic parts is disconnected machines, using a soft damp cloth and a mild soap.

Never immerse the machine and do not use detergent, alcohol, petrol, etc.

In case of problems or for a deep cleaning, consult the manufacturer, its service agent or a similarly qualified person to avoid a hazard.

#### Use only identical spare parts for repairing a tool.



Caution! If there's any defective found of the battery pack, it must be repaired or replaced by the assigned service organization.

#### Environmental Protection



This product is marked with the selective sorting symbol on waste electrical and electronic equipment. This means that this product should not be disposed of with household waste but must be supported by a collection system in accordance with Directive 2012/19/UE. It will then be recycled or dismantled to minimize impacts on the environment, electrical and electronic products are potentially hazardous to the environment and human health due to the presence of hazardous substances.

## Perceuse à percussion sans fil



AVERTISSEMENT AVERTISSEMENT. Lire et comprendre toutes les consignes de sécurité et instructions. Ne pas suivre les avertissements et instructions peut donner lieu à un choc électrique, un incendie et/ou une blessure sérieuse.

Conservé tous les avertissements et toutes les instructions pour pouvoir s'y reporter ultérieurement.



### CARACTÉRISTIQUES

20V DC // 100 - 240V 50Hz

Le terme «outil» dans les avertissements fait référence à votre outil électrique.

### CONSIGNES GÉNÉRALES DE SÉCURITÉ

#### 1) Sécurité de la zone de travail

- Maintenez la zone de travail propre et bien éclairée. Les zones malpropres et sombres peuvent causer des accidents.
- N'utilisez pas d'outils électriques dans des atmosphères explosives, par exemple en présence de liquides, de gaz ou de poussières inflammables. Les outils électriques créent des étincelles qui peuvent enflammer la poussière ou les vapeurs.
- Tenez les enfants et les spectateurs à l'écart lorsque vous utilisez un outil électrique. Les distractions peuvent vous faire perdre le contrôle.

#### 2) Sécurité électrique

- La fiche de l'outil électrique doit correspondre à la base de la prise de courant. Ne modifiez jamais la fiche de quelque manière que ce soit. N'utilisez pas d'adaptateur de prise avec des outils électriques mis à la terre. Les fiches non modifiées et les bases correspondantes réduiront le risque de choc électrique.
- Évitez de toucher le corps avec des surfaces mises à la terre, telles que des tuyaux, des radiateurs, des cuisinières électriques et des réfrigérateurs. Le risque d'électrocution est accru si votre corps est mis à la terre.
- N'exposez pas les outils à la pluie ou à l'humidité. La pénétration d'eau dans l'outil augmente le risque de choc électrique.
- Ne pas abuser du câble. N'utilisez jamais le câble pour transporter, soulever ou débrancher l'outil électrique. Maintenez le câble à l'écart de la chaleur, de l'huile, des arêtes vives ou des pièces mobiles. Les câbles endommagés ou emmêlés augmentent le risque de choc électrique.
- Lorsque vous utilisez un outil électrique à l'extérieur, utilisez une rallonge adaptée à une utilisation en extérieur. L'utilisation d'une rallonge de câble adaptée à une utilisation en extérieur réduit le risque de choc électrique.
- Si l'utilisation d'un outil dans un endroit humide est inévitable, utilisez une alimentation protégée par un dispositif de courant différentiel résiduel (RCD). L'utilisation d'un DDR réduit le risque de choc électrique.

#### 3) la sécurité des personnes

- Soyez vigilant, surveillez ce que vous faites et faites preuve de bon sens lorsque vous utilisez un outil électrique. N'utilisez pas d'outil électrique lorsque vous êtes fatigué, sous

l'influence de drogues, d'alcool ou de médicaments. Un moment de distraction lors de l'utilisation d'outils électriques peut causer des blessures graves.

- Utiliser un équipement de sécurité personnel. Portez toujours des lunettes de protection. L'utilisation dans des conditions appropriées d'équipements de sécurité tels qu'un masque anti-poussière, des chaussures non glissantes, un casque ou un casque antibruit réduira les risques de blessures.

- Évitez les démarrages accidentels. Assurez-vous que l'interrupteur est en position "ouvert" avant de vous connecter au réseau et / ou à la batterie, de prendre ou de transporter l'outil. Porter des outils avec le doigt sur l'interrupteur ou brancher des outils dont l'interrupteur est en position "fermé" peut provoquer des accidents.

- Retirez toute clé ou outil de réglage avant de démarrer l'outil. Une clé ou un outil attaché à une pièce rotative d'un outil électrique peut causer des blessures.

- Ne pas en faire trop. Gardez les pieds fermement sur le sol et gardez votre équilibre en tout temps. Cela permet un meilleur contrôle de l'outil électroportatif dans des situations imprévues.

- Voir correctement. Ne portez pas de vêtements amples ni de bijoux. Gardez vos cheveux, vos vêtements et vos gants à l'écart des pièces en mouvement. Les vêtements amples, les bijoux ou les cheveux longs peuvent être happés par les pièces en mouvement.

- Si il est possible de connecter des moyens d'extraction et de ramassage des poussières, assurez-vous qu'ils sont connectés et utilisés correctement. L'utilisation de ces appareils peut réduire les risques liés à la poussière.

#### 4) Utilisation et entretien des outils électriques

- Ne forcez pas l'outil électrique. Utilisez le bon outil électrique pour votre application. Le bon outil électrique fera le travail mieux et plus sûrement au rythme pour lequel il a été conçu.

- N'utilisez pas l'outil électrique si l'interrupteur ne tourne pas "fermé" et "ouvert". Tout outil électrique qui ne peut pas être contrôlé avec l'interrupteur est dangereux et doit être réparé.

- Débranchez la prise d'alimentation et / ou de la batterie

## Perceuse à percussion sans fil

### Avertissements de sécurité

avant de procéder à tout réglage, de changer d'accessoire ou de ranger les outils électriques.

Les outils électriques sont réparés avant utilisation, lorsqu'ils sont endommagés. De nombreux accidents sont causés par des outils électriques mal entretenus.

f) Gardez les outils de coupe bien affûtés et propres. Les outils de coupe bien entretenus avec des arêtes vives sont moins susceptibles de se coincer et sont plus faciles à contrôler.

g) Utilisez l'outil électrique, les accessoires et les pointes d'outil, etc. conformément à ces instructions et en tenant compte des conditions de travail et des travaux à effectuer. L'utilisation de l'outil électrique pour des applications autres que celles envisagées peut entraîner une situation dangereuse.

#### 5) Utilisation et entretien de la batterie

a) Assurez-vous que l'interrupteur est en position d'arrêt avant d'insérer la batterie. L'insertion de la batterie dans les outils électriques dont l'interrupteur est en position de marche invite aux accidents.

b) Rechargez uniquement avec le chargeur spécifié par le fabricant. Un chargeur adapté à un type de batterie peut créer un risque d'incendie s'il est utilisé avec une autre batterie.

c) Utilisez des outils électriques uniquement avec des batteries spécialement désignées. L'utilisation de toute autre batterie peut créer un risque de blessure et d'incendie.

d) Lorsque la batterie n'est pas utilisée, gardez-la à l'écart

d'autres objets métalliques tels que des trombones, des pièces de monnaie, des clés, des clous, des vis ou tout autre petit objet métallique pouvant se connecter d'un terminal à un autre. Court-circuiter les bornes de la batterie peut provoquer des brûlures ou un incendie.

e) Dans des conditions abusives, le liquide peut être expulsé de la batterie; éviter le contact. En cas de contact accidentel, rincer à l'eau. Si le liquide entre en contact avec les yeux, consultez également un médecin. Le liquide éjecté de la batterie peut provoquer une irritation ou des brûlures.

#### 6) service technique

a) Faites vérifier votre outil électrique par un service de réparation qualifié en utilisant uniquement des pièces de rechange identiques. Cela garantira le maintien de la sécurité de l'outil électrique. Ces mesures de sécurité préventives réduisent le risque de démarrage accidentel de l'outil.

d) Rangez les outils électriques inactifs hors de la portée des enfants et n'autorisez pas leur manipulation par des personnes étrangères à ces outils ou à ces instructions. Les outils électriques sont dangereux entre les mains d'utilisateurs non formés.

e) Gardez les outils électriques. Vérifiez que les pièces mobiles ne sont pas mal alignées ou verrouillées, ni aucune pièce cassée, ni aucune autre condition susceptible d'affecter le fonctionnement des outils elmer.

### Consignes de sécurité spéciales

• Utilisez des poignées auxiliaires, si fournies avec l'outil. Une perte de contrôle peut causer des blessures.

• Tenez l'outil électrique par les surfaces de préhension isolées lorsque vous effectuez une opération dans laquelle l'outil de coupe peut entrer en contact avec un câblage caché. L'accessoire de coupe qui entre en contact avec un câble "sous tension" peut être exposé.

Les parties métalliques de l'outil électrique sont "sous tension" et pourraient causer un choc électrique à l'opérateur.

• Si possible, utilisez toujours des pincettes pour travailler.

• Toujours annuler tous les marquages avant d'éteindre l'outil.

• Assurez-vous que l'éclairage est adéquat.

• N'exercez pas de pression sur l'outil afin que la vitesse du moteur diminue. Laisser l'embout visser sans pression. Vous obtiendrez de meilleurs résultats et vous prendrez mieux soin de votre outil.

• Gardez la zone exempte de risques de trébucher.

• Utilisez uniquement des embouts accessoires en bon état.

• Avant de commencer, vérifiez qu'il y a suffisamment d'espace pour le foret sous la pièce à travailler.

• Ne touchez pas le foret après l'opération, car il chauffe.

• Gardez vos mains sous la pièce à travailler.

• N'utilisez jamais vos mains pour éliminer la poussière, les copeaux ou les débris à proximité du foret.

• Les chiffons, tissus, cordes et objets similaires ne doivent jamais être laissés autour de la zone de travail.

• Soutenir le travail correctement.

• Si vous êtes interrompu pendant l'utilisation de l'outil, terminez le processus et éteignez la machine.

• Vérifiez périodiquement que tous les écrous, boulons et autres fixations sont bien serrés.

• Lors de l'utilisation de l'outil, utiliser un équipement de sécurité comprenant des lunettes de protection ou un écran de protection, des

vêtements de protection, y compris des gants de sécurité. Utilisez un masque anti-poussière si l'opération crée de la poussière.

• Attention! Une partie de la poussière créée par le sablage, le sciage, le meulage, le forage et d'autres activités de construction contient des produits chimiques qui causent le cancer, des anomalies congénitales ou d'autres troubles de la reproduction. Voici quelques exemples de ces produits chimiques:

- peintures à base de plomb,

- Silice cristalline de briques et de ciment et autres produits de maçonnerie, d'arsenic et de chrome de bois traité chimiquement.

Le risque de ces expositions varie en fonction de la fréquence à laquelle vous effectuez ce type de travail. Pour réduire votre exposition à ces produits chimiques: travaillez dans un endroit bien ventilé et utilisez des équipements de sécurité approuvés, tels que des masques antipoussières spécialement conçus pour filtrer les particules microscopiques.

• Même lorsque l'outil est utilisé conformément aux prescriptions, il n'est pas possible d'éliminer tous les facteurs



## Perceuse à percussion sans fil

### Avertissements de sécurité

de risque résiduels. Les dangers suivants peuvent survenir lors de la construction et de la conception de l'outil:

- Dommages aux poumons si un masque anti-poussière efficace n'est pas utilisé.
- Dommages auditifs si une protection auditive efficace n'est pas utilisée.

### Règles de sécurité supplémentaires concernant la batterie

Pour assurer la plus longue durée de la batterie et les meilleures performances de la batterie, chargez toujours la batterie lorsque la température est comprise entre 18 et 24 ° C. Ne chargez pas la batterie lorsque la température est inférieure à 0 ° C ou supérieure à 45 ° C. Ceci est important. Si vous ne respectez pas cette règle de sécurité, la batterie pourrait être sérieusement endommagée.

Ne pas incinérer la batterie même si elle est gravement endommagée ou ne peut plus supporter de charge. La batterie peut exploser dans un incendie.

Il peut y avoir une petite fuite de liquide de batterie dans des conditions d'utilisation ou de température extrêmes. Cela n'indique pas nécessairement une panne de batterie. Toutefois, si le sceau extérieur est brisé et que cette fuite entre en contact avec votre peau:

- . Laver la zone touchée rapidement avec du savon et de l'eau.
  - . Neutralisez le liquide avec un acide doux tel que du jus de citron ou du vinaigre. Si la fuite pénètre dans vos yeux:
  - . Rincez-vous les yeux avec de l'eau propre pendant au moins 10 minutes et consultez immédiatement un médecin. Informez le personnel médical que le liquide est une solution alcaline.
- N'essayez jamais d'ouvrir la batterie pour quelque raison que ce soit. Si le boîtier en plastique de la batterie se casse ou cesse de fonctionner, arrêtez de l'utiliser immédiatement et ne le rechargez pas.

Ne stockez ni ne transportez une batterie de rechange dans une poche, dans une boîte à outils ou dans tout autre endroit où elle pourrait entrer en contact avec des objets métalliques. La batterie peut être court-circuitée et causer des dommages, des brûlures ou un incendie. Si vous stockez ou jetez la batterie, couvrez les bornes avec un épais ruban isolant pour éviter tout court-circuit. Les piles, lorsqu'elles sont stockées pendant une longue période, seront déchargées. Ne rangez pas et n'utilisez pas l'outil et le bloc-batterie dans des endroits où la température peut atteindre ou dépasser 40 ° C, par exemple dans le cadre de remises ou de structures métalliques en été.

Laissez la batterie refroidir après l'avoir chargée. Ne l'entrez pas dans un environnement chaud comme une remise métallique ou une remorque non protégée laissée au soleil.

Ne chargez la batterie qu'avec le chargeur fourni.

Ne placez pas la batterie près du feu ou dans une position à haute température.

Ne pas éclabousser ou plonger dans l'eau ou d'autres liquides. Cela peut provoquer une défaillance cellulaire prématurée.

Lors du transport de batteries individuelles, assurez-vous que les bornes de la batterie sont protégées et bien isolées des matériaux pouvant entrer en contact et causer un court-circuit.

Le meilleur lieu de stockage est un endroit frais et sec, à l'abri de la lumière directe du soleil et des excès de chaleur ou de froid.

Si la batterie a été stockée pendant une longue période, vous devez d'abord l'activer avant de l'utiliser.

La batterie doit être éliminée en toute sécurité.

Cet appareil peut être utilisé par des personnes non spécialisées tant qu'elles sont sous surveillance.

Les enfants ne doivent pas jouer avec l'appareil.

Le nettoyage et l'entretien de l'accessoire ne doivent pas être effectués par des enfants sans surveillance. Seulement pour une utilisation en intérieur.

Avertissement: ne pas recharger des piles non rechargeables. Ce chargeur ne doit être utilisé que pour charger la batterie appropriée.

Si le cordon d'alimentation est endommagé, il doit être remplacé par le fabricant, son agent de service ou des personnes qualifiées similaires pour éviter tout risque.

Avant d'utiliser le chargeur, lisez toutes les instructions et les mises en garde sur le chargeur et la batterie.

Ne chargez la batterie qu'à l'intérieur car le chargeur est conçu pour une utilisation en intérieur.

**DANGER:** Si la batterie est brisée ou endommagée de toute autre manière, ne l'insérez pas dans la base de chargement. Il y a un risque de choc électrique ou d'électrocution.

## Perceuse à percussion sans fil

### Avertissements de sécurité



**AVERTISSEMENT: Ne laissez aucun liquide entrer en contact avec le chargeur. Il y a un risque de choc électrique.**

Le chargeur n'est destiné à aucune autre utilisation que la charge du type exact de batterie rechargeable fournie avec le chargeur. Toute autre utilisation peut entraîner un risque d'incendie, de choc électrique ou d'électrocution.

Le chargeur et la batterie fournis sont spécifiquement conçus pour fonctionner ensemble. N'essayez pas de charger la batterie avec un autre chargeur que celui fourni.

Ne placez aucun objet sur le chargeur car cela pourrait provoquer une surchauffe. Ne placez pas le chargeur près de toute source de chaleur.

Tirez sur le chargeur pour le déconnecter de la source d'alimentation. Ne tirez pas sur le fil.

Assurez-vous que le fil du chargeur est placé à un endroit où il ne sera pas piétiné, trébuché ou autrement soumis à des dommages ou à des contraintes.

N'utilisez pas de rallonge sauf si cela est absolument nécessaire. L'utilisation d'une rallonge inappropriée peut entraîner un risque d'incendie, de choc électrique ou d'électrocution.

N'utilisez pas le chargeur s'il a été soumis à un choc violent, s'il est tombé ou s'il a été endommagé de quelque manière que ce soit. Apportez le chargeur à un centre de service agréé pour un contrôle ou une réparation.

Ne démontez pas le chargeur. Apportez-le à un centre de service autorisé lorsqu'un service ou une réparation est nécessaire. Un réassemblage incorrect peut entraîner un risque d'incendie, de choc électrique ou d'électrocution.

Pour réduire les risques d'électrocution, débranchez le chargeur de l'alimentation électrique avant de le nettoyer. Le

retrait de la batterie seule ne réduit pas le risque.

Le chargeur est conçu pour être utilisé avec une alimentation électrique domestique standard. Ne tentez pas de connecter le chargeur à une source de tension différente.

Le chargeur n'est pas destiné à être utilisé par des personnes (y compris des enfants) ayant des capacités physiques, sensorielles ou mentales réduites, ou manquant d'expérience et de connaissances, à moins d'avoir reçu une supervision ou des instructions concernant l'utilisation du chargeur par une personne responsable de leur sécurité.

Les enfants doivent être surveillés pour s'assurer qu'ils ne jouent pas avec le chargeur. N'exposez pas le chargeur à la pluie ou à la neige.

Ne montez pas le chargeur sur un mur et ne le fixez jamais de manière permanente sur une quelconque surface. Le chargeur est destiné à être utilisé sur une surface plane et stable comme par exemple un dessus de table, par exemple) Ne tentez jamais de connecter deux chargeurs ensemble.

N'insérez jamais d'objets dans les orifices d'aération du chargeur. Cela pourrait provoquer un choc électrique ou endommager le chargeur de batterie.

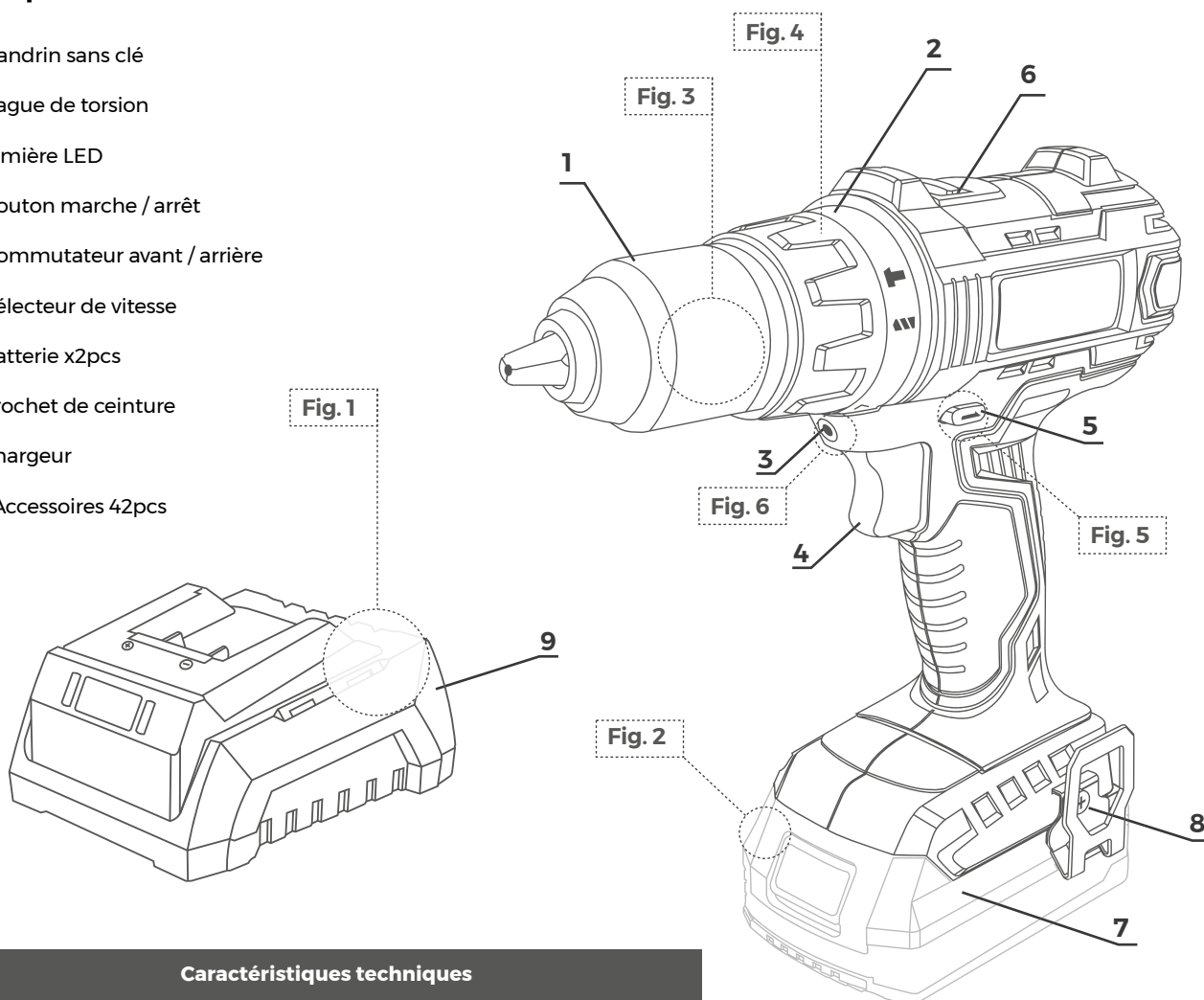
Débranchez le chargeur de la prise avant toute tentative de nettoyage. Cela réduira le risque de choc électrique. Le retrait de la batterie ne réduira pas ce risque.

Ne jamais recharger une batterie complètement chargée. Ne chargez pas de piles non rechargeables.

## Perceuse à percussion sans fil

### Composants

1. Mandrin sans clé
2. Bague de torsion
3. lumière LED
4. Bouton marche / arrêt
5. Commutateur avant / arrière
6. Sélecteur de vitesse
7. Batterie x2pcs
8. crochet de ceinture
9. chargeur
10. Accessoires 42pcs



Caractéristiques techniques	
Tension nominale de la batterie	20V DC
Pas de vitesse de chargement	0-450/0-1750min <sup>-1</sup>
Rythme d'impact	0-9000/0-32400ipm
Taille du mandrin	13mm mandrin sans clé en métal
Réglage du couple	19+1+1
Couple maxi	50N.m
Capacité de forage	bois 32mm, acier 13mm
Niveau de pression acoustique	LpA=79db(A)
Niveau de puissance sonore	LwA=90db(A)
Incertitude	K=3db(A)
Niveau de vibration	ah,1D =4.347m/s <sup>2</sup> ; ah,D =2.685m/s <sup>2</sup>
Incertitude	K = 1.5m/s <sup>2</sup>
Batterie	2pcs 2.0Ah batterie
Temps de charge	1 heure
Chargeur	<b>Tension:</b> 100-240V Power: 60W <b>Courant de charge:</b> 2.3A



# Perceuse à percussion sans fil

## Mode d'emploi

### Avant utilisation

Retirez tous les matériaux d'emballage et les pièces détachées de l'appareil.

Vérifiez les accessoires avant utilisation. Il devrait être adapté à la machine et à votre objectif. Si la machine est neuve, la batterie doit d'abord être chargée.

Attention! Après un long stockage, la capacité de la batterie sera réduite.

Une nouvelle batterie ou une batterie qui n'a pas été utilisée pendant une période prolongée n'atteint sa pleine performance qu'après des cycles de charge et de décharge. Une diminution substantielle de la durée de fonctionnement par charge indique que la batterie est usée et doit être remplacée.

### Chargeur de batterie (fig.1)

La batterie lithium-ion peut être chargée à tout moment et ne développera pas de «mémoire» si elle est chargée après une décharge partielle seulement. Il n'est pas nécessaire de décharger la batterie avant de la recharger. Retirez la batterie de l'outil lorsque cela vous convient et pour votre travail. Vous pouvez recharger votre batterie avant d'entreprendre un gros travail ou une période d'utilisation prolongée.

Grâce à ses propriétés sans altération du lithium-ion, il est nécessaire de charger la batterie lithium-ion pack est quand le pack a atteint la fin de sa charge. Pour signaler la fin de la charge, l'outil sera mis hors tension rapidement. Chargez la batterie au besoin.

## 1. Recharge de la batterie

Cette batterie lithium-ion est expédiée partiellement chargée. Avant de l'utiliser pour la première fois, chargez complètement la batterie. Une batterie complètement déchargée dont la température est comprise entre 5 ° C et 40 ° C se recharge en 1 heure environ pour une batterie de 2,0 Ah. Branchez l'adaptateur du chargeur sur la source d'alimentation. Le voyant vert sur le support du chargeur s'allumera, indiquant que le chargeur est sous tension. Faites glisser la batterie à fond dans le support du chargeur. Le voyant vert est éteint et le voyant rouge du support du chargeur s'allume, indiquant que la batterie est en cours de chargement.

Le voyant rouge s'éteint une fois la charge terminée et un voyant vert s'allume.

**REMARQUE:** les piles peuvent chauffer pendant le chargement. C'est normal. Si la batterie est chaude après une utilisation continue dans l'outil, laissez-la revenir à la température ambiante avant de la charger. Cela prolongera la vie de vos batteries.

**AVERTISSEMENT:** débranchez toujours la batterie de l'outil avant tout assemblage, réglage ou changement d'accessoire.

## 2. Insertion et retrait de la batterie rechargeable (fig.2)

Appuyez sur le bouton de dégagement de la batterie situé à l'avant du module batterie pour libérer le module. Retirez la batterie et retirez-la de l'outil.

Attention!

Retirez toujours la batterie avant d'effectuer des réglages sur l'équipement.

Assurez-vous de lire les informations suivantes avant de mettre l'équipement sans fil en marche: Chargez le module batterie avec le chargeur. Un bloc-batterie vide nécessite une période de chargement d'environ 0,5 à 1 heure pour un bloc-batterie de 2,0 Ah.

### Installer les pointes (fig.3)

Lorsque vous sélectionnez une pointe, utilisez le bon type pour votre travail. Pour de meilleures performances, utilisez toujours des mors pointus. Pour ouvrir les mâchoires du mandrin, tournez le manchon dans le sens anti-horaire.

Insérez le foret profondément dans le mandrin, puis centrez-le dans les mâchoires du mandrin.

Pour fermer les mâchoires du mandrin, tournez le manchon dans le sens des aiguilles d'une montre aussi loin que possible jusqu'à ce que le foret soit correctement verrouillé.

### Réglage du couple (fig.4)

Sélectionnez le couple de fonctionnement souhaité en tournant la bague sur le réglage approprié et ajustez simplement la position de perçage.

### Réglage avant / arrière (fig.5)

L'interrupteur avant / arrière vous permet de modifier le mouvement de rotation du mandrin et sert également de bouton de verrouillage.

- Pour la rotation avant, relâchez la gâchette, puis appuyez sur l'interrupteur de marche arrière du côté gauche de la poignée. - Pour la rotation arrière, appuyez sur le bouton du côté droit.

- La position centrale verrouille la perceuse.

Relâchez toujours la gâchette lorsque vous changez de rotation. Notez que lorsque vous utilisez la perceuse pour la première fois après avoir modifié la rotation, il est possible que vous entendiez un clic lorsque la perceuse est activée. Ceci est normal et n'indique pas un problème.

**AVERTISSEMENT:** ne changez jamais l'interrupteur avant / arrière lorsque la

perceuse est en rotation comme cela endommage la perceuse.

### Réducteur de vitesse

Deux vitesses peuvent être présélectionnées avec le sélecteur de vitesse.

**Vitesse I :** Plage de vitesse lente: pour le vissage ou le travail avec un grand diamètre de perçage.

**Vitesse II:** Plage de haute vitesse: pour travailler avec un petit diamètre de perçage.

# Perceuse à percussion sans fil

## Mode d'emploi

### Lumière LED (fig. 6)

Une source de lumière LED est intégrée dans le boîtier. La lumière est activée dès que vous appuyez sur le commutateur On / Off.

### Verrouillage entièrement automatique de la broche (verrouillage automatique)

Lorsque vous n'appuyez pas sur la gâchette, la perceuse et le porte-outil sont verrouillés. Cela permet à la machine d'être utilisée comme tournevis, même lorsque la batterie est vide.

### Frein de course

Lorsque l'interrupteur à gâchette est relâché, le mandrin freine jusqu'à l'arrêt, empêchant ainsi la mise en marche de l'outil. Lorsque vous vissez des vis, attendez que la vis soit vissée au ras du matériau, puis relâchez la gâchette. Ce faisant, la tête de la vis ne pénètre pas dans le matériau.

### Réglage de la fonction

Sélectionnez la fonction désirée, alignez la fonction choisie avec la marque sur la partie supérieure de la perceuse, couple 1-19, fonction vis.

Différents réglages de couple pour différentes vis et matériaux, veuillez vous reporter à «Réglage du couple».




Fonction marteau.



Fonction de forage.

## Opération de travail

### 1. Forage général

Avant d'utiliser le perçage, le réglage du couple doit être réglé sur la position de perçage " 

- Votre perceuse sans fil est utile pour percer des trous, mais aussi pour visser et enlever des vis.
- Utilisez la vitesse correcte pour le travail; n'essayez pas de forer à basse vitesse; De même, n'essayez pas de visser des vis à haute vitesse.
- Ne prolongez jamais la durée de vie de votre perceuse; si elle ralentit pendant le forage, retirez-la et essayez à nouveau en utilisant moins de force sur la perceuse. Si la perceuse fait des

efforts parce que la charge de la batterie est faible, arrêtez-vous et rechargez la batterie.

- Utilisez une vitesse lente pour commencer les trous sans poinçon central, percer des métaux ou du plastique, visser des vis et percer des céramiques, ou pour toute application nécessitant un couple élevé. Utilisez des vitesses plus élevées pour percer le bois et pour utiliser des accessoires de polissage. Pour une durée de vie maximale de la perceuse, utilisez le contrôle de vitesse variable, mais ne l'utilisez pas de manière continue dans la plage de vitesse variable.

### 2. Perçage

- Lorsque vous essayez de forer un trou de grand diamètre, il est parfois préférable de commencer avec un foret plus petit, puis de travailler jusqu'à la taille requise. Cela évite de surcharger le foret.
- Si le foret est coincé, éteignez immédiatement la perceuse pour éviter des dommages permanents. Essayez d'effectuer la manœuvre inverse pour enlever la pointe.
- Gardez la perceuse alignée avec le trou. Idéalement, si l'angle est modifié pendant le perçage, le foret pourrait se casser, bloquant le trou et risquant de provoquer des blessures.
- Retirez fréquemment le foret du trou lors du forage de trous profonds pour permettre à la poussière d'être éjectée du trou.

### 3. vissage

- Si vous vissez des vis plus grosses et / ou plus longues dans un matériau dur, il est conseillé de commencer par percer un avant-trou légèrement plus long et légèrement inférieur au diamètre de la tige de la vis à installer. Le trou pilote servira de guide pour la vis et rendra également le serrage de la vis moins difficile. Lorsque les vis sont placées près d'un bord du matériau, un trou pilote aidera également à empêcher le bois de se fendre.
- Utilisez uniquement des embouts de tournevis parfaitement ajustés dans la tête de la vis.
- Lorsque vous vissez des vis, maintenez toujours une pression suffisante sur la perceuse pour éviter l'usure de la tête de vis. Il sera difficile de visser ou de retirer une vis si la tête de la vis est usée.

### 4. Protection de décharge profonde

Cette perceuse sans fil est intégrée à la protection contre les décharges profondes. Lorsque l'outil a été utilisé intensément, la protection contre les décharges fonctionnera pour couper le circuit interne. Après quelques instants de repos, la protection contre les décharges sera réinitialisée.

## Soins et entretien

Maintenez les orifices de ventilation dégagés et nettoyez le produit régulièrement. Cette machine ne nécessite aucun entretien mécanique particulier tel que le graissage des roulements.

Si quelque chose d'inhabituel se produit pendant l'utilisation, coupez l'alimentation et retirez le module batterie. Inspectez et réparez l'outil avant de l'utiliser à nouveau. Les réparations

## Perceuse à percussion sans fil

### Mode d'emploi

doivent être effectuées par un technicien qualifié.

La réparation de l'outil ne doit être effectuée que par un technicien qualifié.

Toute réparation ou maintenance effectuée par un personnel non qualifié peut entraîner des risques de blessure.

### Entretien et nettoyage

Le nettoyage des pièces en plastique doit se faire une fois l'outil déconnecté, avec un chiffon doux et humide, et du savon doux.

N'immergez jamais la machine et n'utilisez pas de détergent, d'alcool, d'essence, etc.

En cas de problème ou pour un nettoyage en profondeur, consultez le fabricant, son agent de service ou une personne de même qualification pour éviter tout danger.

### Utilisez uniquement des pièces de rechange identiques pour réparer un outil.



Mise en garde! Si le bloc-batterie est défectueux, il doit être réparé ou remplacé par l'organisme de service affecté.

### Protection environnementale



Ce produit porte le symbole du tri sélectif sur les déchets d'équipements électriques et électroniques. Cela signifie que ce produit ne doit pas être jeté avec les ordures ménagères, mais doit être soutenu par un système de collecte conformément à la directive 2012/19 / UE. Il sera ensuite recyclé ou démantelé afin de minimiser les impacts sur l'environnement. Les produits électriques et électroniques sont potentiellement dangereux pour l'environnement et la santé humaine en raison de la présence de substances dangereuses.