



BRICKS 90/120/140

FAC586M

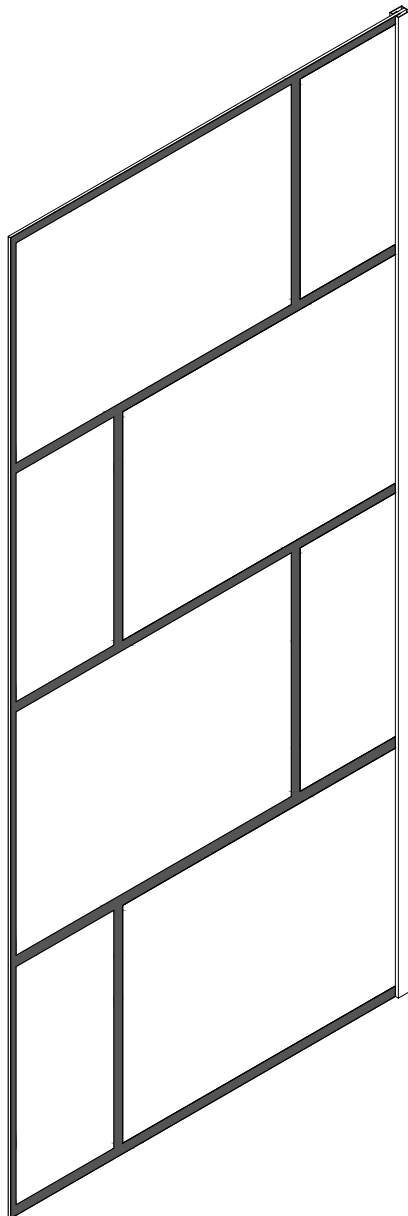
90X195cm

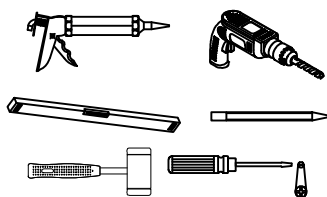
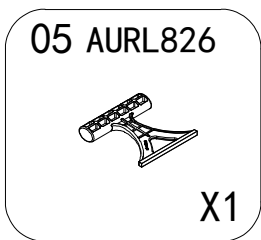
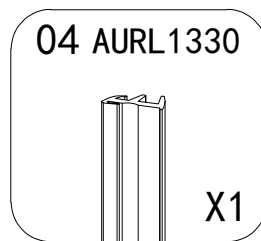
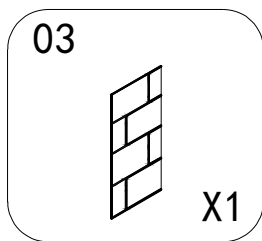
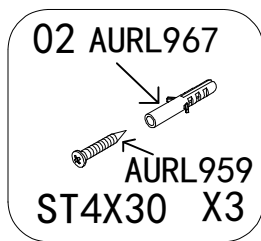
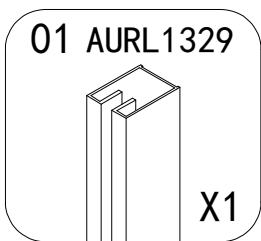
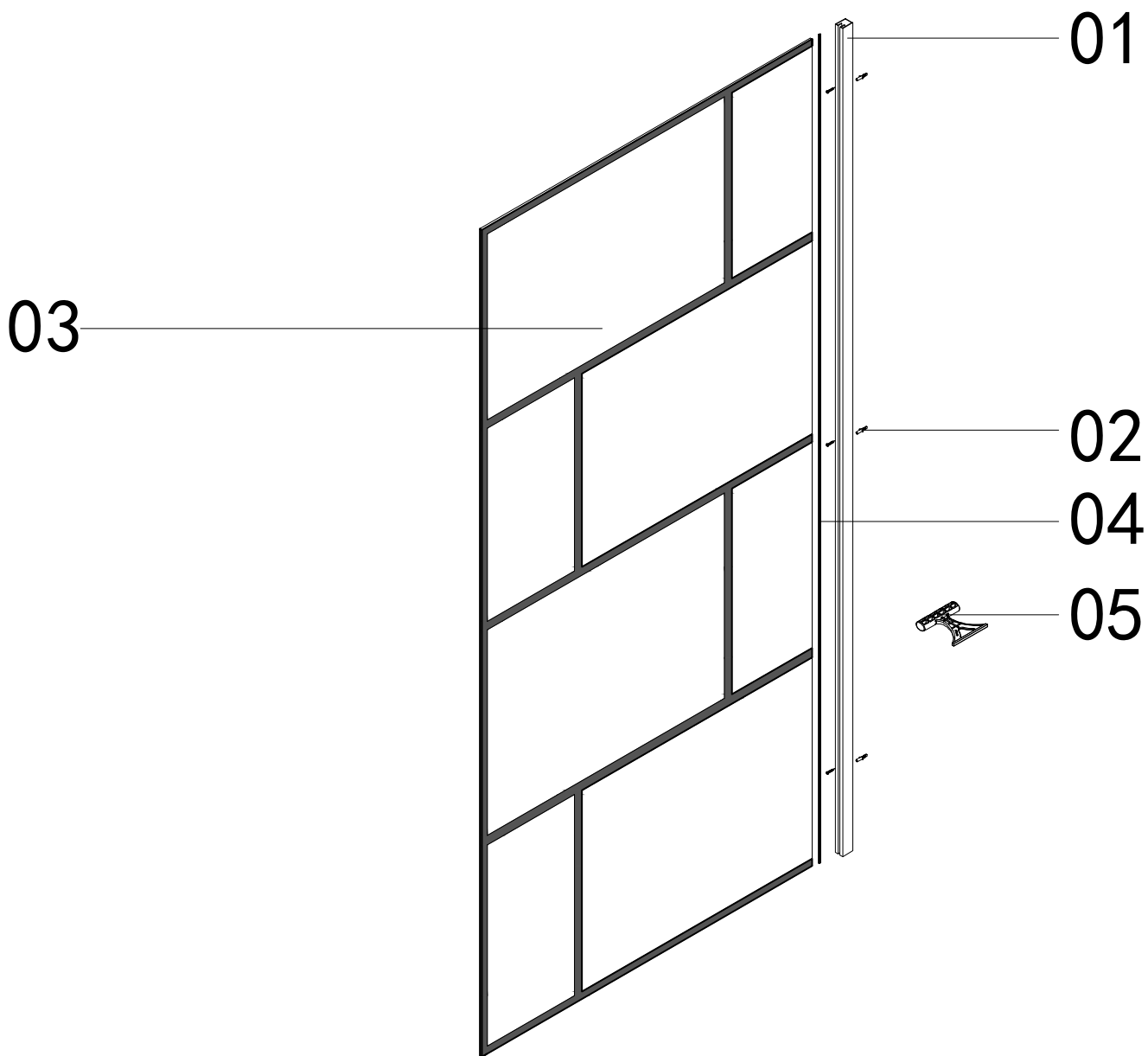
FAC588M

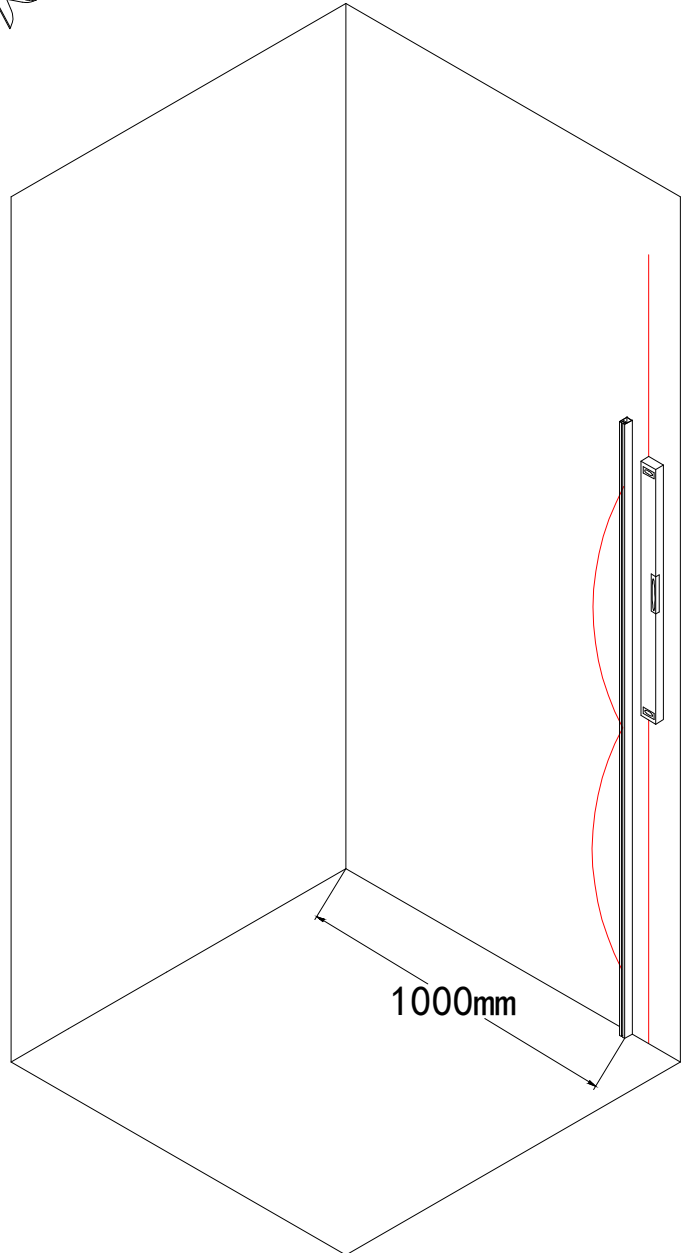
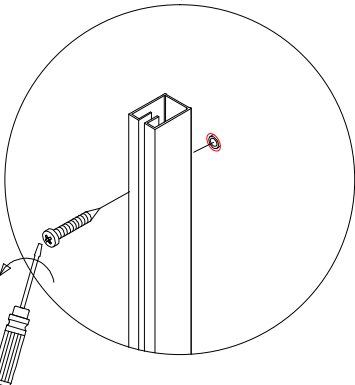
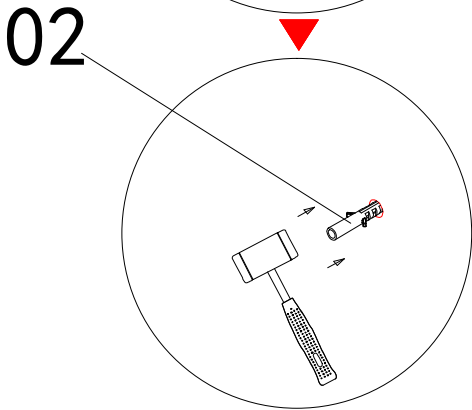
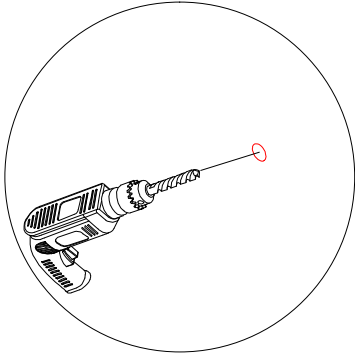
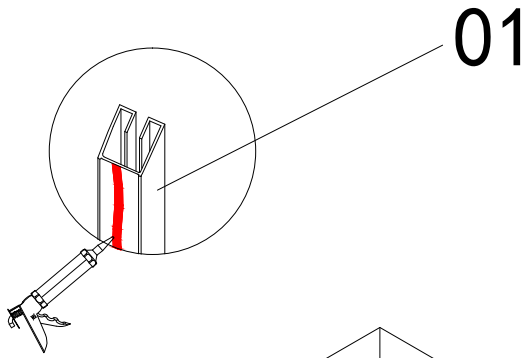
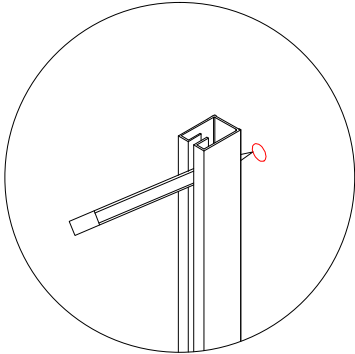
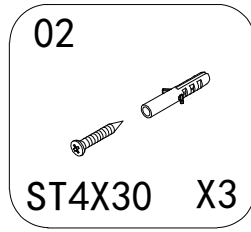
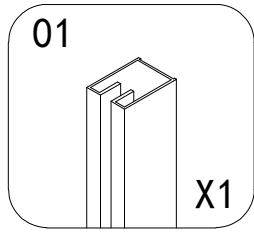
120X195cm

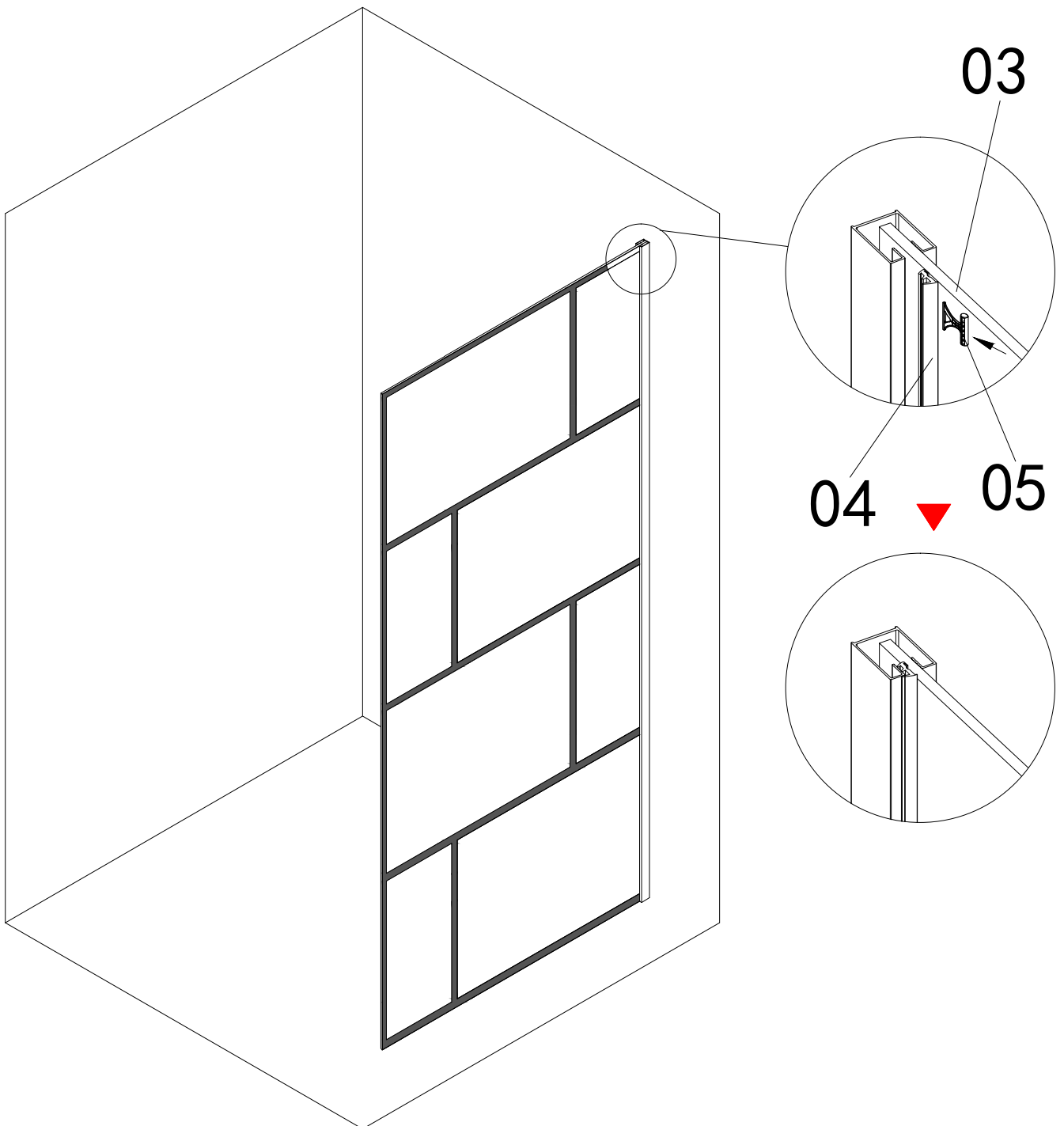
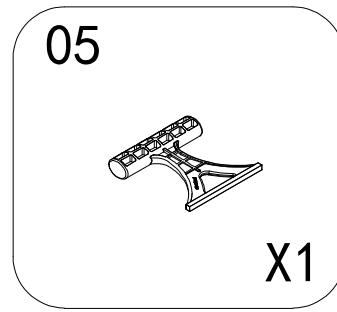
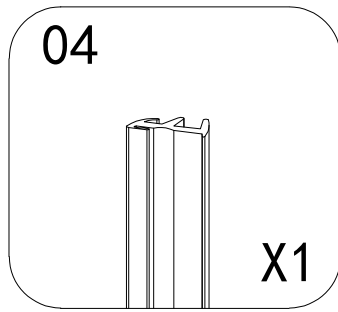
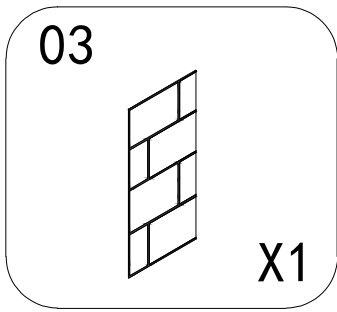
FAC589M

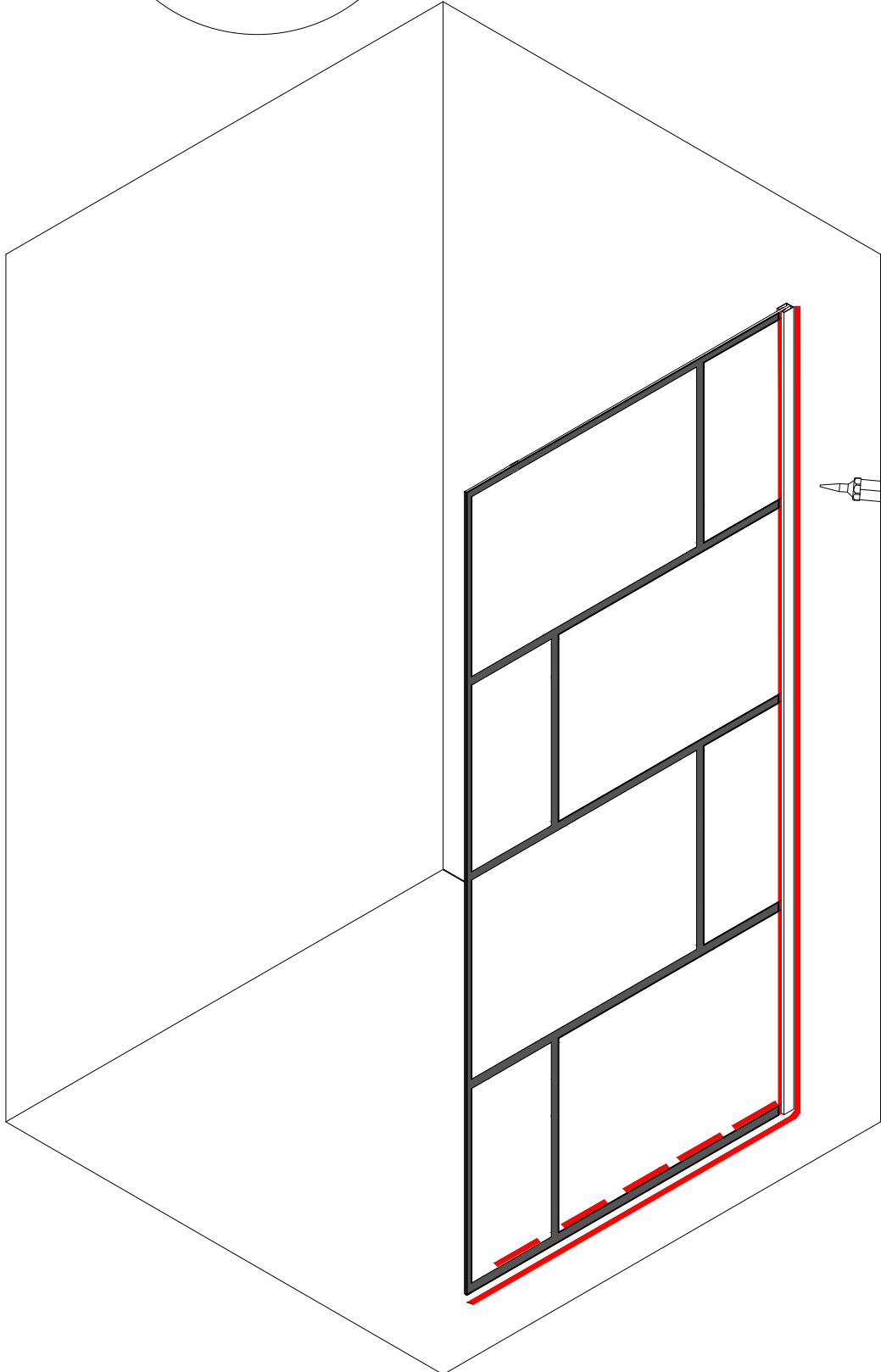
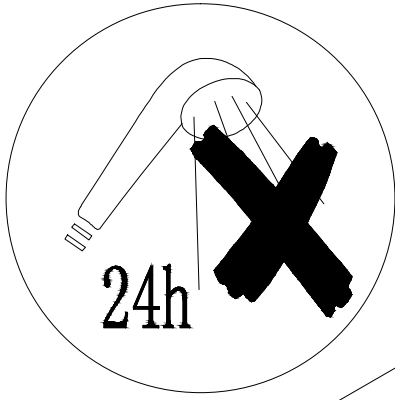
140X195cm











# LEISTUNGSERKLÄRUNG

## N o DoP\_Duschabtrennungen

### 1. Eindeutiger Identifizierungscode für Produkttyp: Duschabtrennungen aus Glas und Aluminium

Zusätzlich gilt die vorliegende Leistungserklärung für die 9 im Anhang aufgeführten Produkte.

2. Vorgesehene(r) Verwendungszweck(e): ..... DUSCHABTRENNUNG FÜR DIE KÖRPERHYGIENE-PH

3. Hersteller: .....AURLANE DEUTSCHLAND GMBH, RÖGEN 52, 23843 BAD OLDESLOE.....

4. Bevollmächtigter: .....N/A.....

5. System(e) zur Bewertung und Überprüfung der Leistungsbeständigkeit: System 4.....

6a. Harmonisierte Norm: EN14428:2015

Benannte Stelle(n): N/A

6b. Europäisches Bewertungsdokument N/A

Europäische Technische Bewertung N/A

Technische Bewertungsstelle N/A

Benannte Stelle(n) N/A

### 7. Erklärte Leistungen

| Wesentliche Eigenschaften           | Leistungen            | Harmonisierte technische Spezifikationen |
|-------------------------------------|-----------------------|--|
| Reinigungsfähigkeit                 | Anforderungen erfüllt | EN14428:2015+A1:2018                     |
| Schlagfestigkeit/Brucheigenschaften | Anforderungen erfüllt | EN14428:2015+A1:2018                     |
| Haltbarkeit                         | Anforderungen erfüllt | EN14428:2015+A1:2018                     |

Die Leistungsergebnisse des oben angegebenen Produktes entsprechen den erklärten Leistungen.

Entsprechend der Verordnung (EU) Nr. 305/2011 trägt der oben genannte Hersteller die alleinige Verantwortung für die Erstellung der vorliegenden Leistungserklärung.

Unterzeichnet im Namen des Herstellers durch:

Philip Mahrdt

Managing Director of Aurlane Deutschland GmbH

Bad Oldesloe, 10/09/2020



The stamp is circular and contains the following text: 'AURLANE DEUTSCHLAND GMBH' around the top inner edge, 'Bad Oldesloe' at the bottom, and 'GERMANY' at the very bottom. The signature is written in blue ink over the stamp.

ANNEXE 1 références

| code_produit | Designation  |
|--------------|--------------|
| FAC586M      | BRICKS 90    |
| FAC588M      | BRICKS 120   |
| FAC589M      | BRICKS 140   |
| FAC590M      | BRICKS 90+40 |

ANNEXE 2 marquage CE

