

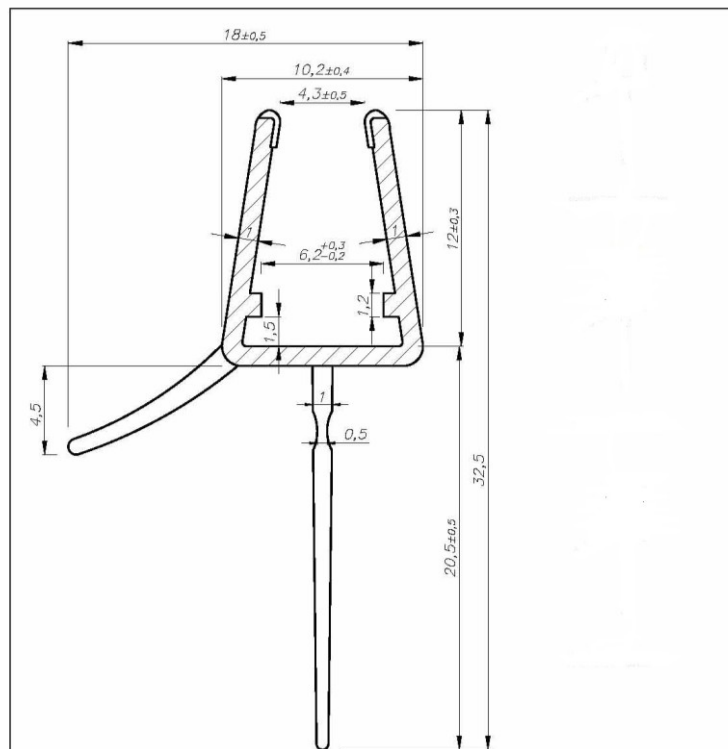


INGENIATIC  
NUEVOS SISTEMAS S.L.

INGENIATIC NUEVOS SISTEMAS S.L.  
C/MATADERO, 55 – 46469 BENIPARRELL (VALENCIA) TELF. 96.134.12.89

## INFORME TECNICO CERTIFICADO DE CALIDAD

<b>DESCRIPCION DEL ARTICULO</b>	Perfil vierteaguas cristal 5-6 L 1000 mm
<b>REFERENCIA</b>	PVTL56100
<b>MEDIDAS</b>	Plano
<b>FAMILIA</b>	Perfiles de goma para mamparas.
<b>MATERIALES</b>	Perfil PVC extruido, rigido y flexible.
<b>ACABADO</b>	Negro.
<b>PACKAGING</b>	14 perfiles.
<b>MEDIDA EMBALAJE</b>	Caja 80x80x2005 mm
<b>NORMA</b>	EN 15088:2005
<b>LIMPIEZA Y MANTENIMIENTO</b>	No utilizar productos de naturaleza abrasiva.



LOS RADIOS NO ACOTADOS SON DE R=0.3

DENOMINACIÓN		MATERIAL		N° TIRAS/CAJA	REFERENCIA
VIERTEGUAS		PVC-rigido y flexible			PGE-1065/6
	Fecha	Nombre	PESO	F.ATRACCIÓN	
Dibujado	02/03/11	AINA	g/m		
Revisado					
Escala:					<b>INGENIATIC</b>
5:1					N° PLANO: 00000-405
					Sustituye a:
					Sustituido por: