

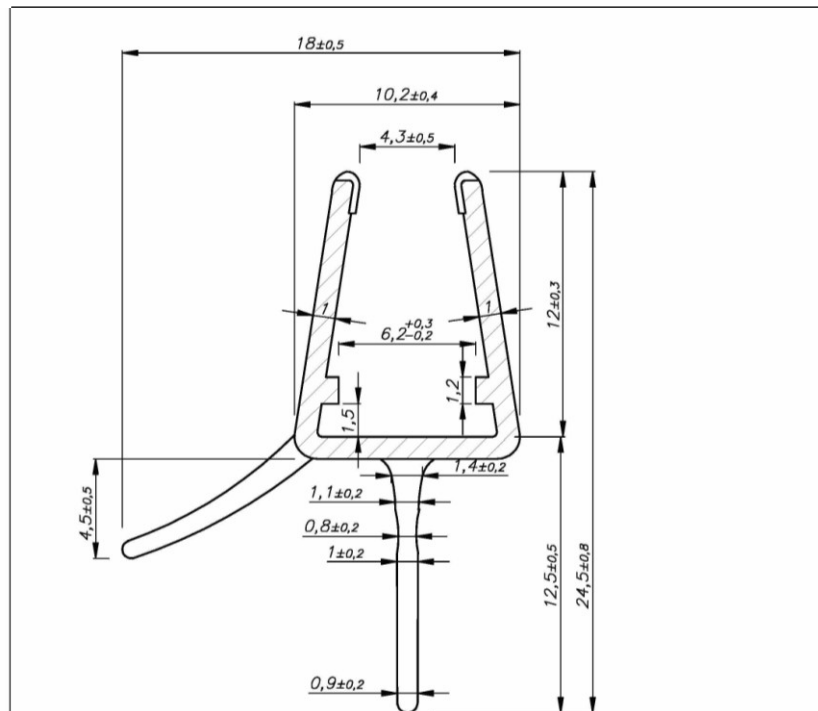


INGENIATIC
NUEVOS SISTEMAS S.L.

INGENIATIC NUEVOS SISTEMAS S.L.
C/MATADERO, 55 – 46469 BENIPARRELL (VALENCIA) TELF. 96.134.12.89

INFORME TECNICO CERTIFICADO DE CALIDAD

DESCRIPCION DEL ARTICULO	Perfil vierteaguas cristal 5-6 1000 mm
REFERENCIA	PVT56100
MEDIDAS	Plano
FAMILIA	Perfiles de goma para mamparas.
MATERIALES	Perfil PVC extruido, rigido y flexible.
ACABADO	Negro.
PACKAGING	14 perfiles.
MEDIDA EMBALAJE	Caja 80x80x2005 mm
NORMA	EN 15088:2005
LIMPIEZA Y MANTENIMIENTO	No utilizar productos de naturaleza abrasiva.



LOS RADIOS NO ACOTADOS SON DE R=0.3

DENOMINACIÓN	MATERIAL	N° TIRAS/CAJA	REFERENCIA
VIERTEGUAS	PVC-rigido y flexible		PGE-1087/6
Fecha	Nombre	PESO	F.ATRACCIÓN
Dibujado 27/04/2011	AINA	g/m	
Revisado			
Escala:	INGENIATIC		
5:1			
N° PLANO: 00000-403		Sustituye a:	
		Sustituido por:	