

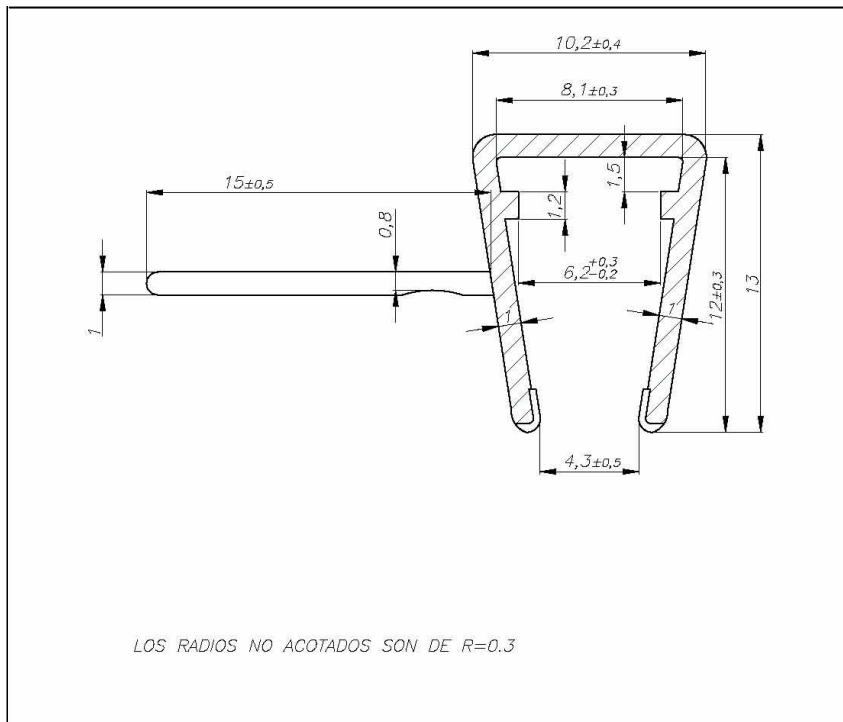


INGENIATIC
NUEVOS SISTEMAS S.L.

INGENIATIC NUEVOS SISTEMAS S.L.
C/MATADERO, 55 – 46469 BENIPARRELL (VALENCIA) TELF. 96.134.12.89

INFORME TECNICO CERTIFICADO DE CALIDAD

DESCRIPCION DEL ARTICULO	Perfil junta de cruce cristal 5-6 2000 mm
REFERENCIA	PJC56200
MEDIDAS	Plano
FAMILIA	Perfiles de goma para mamparas.
MATERIALES	Perfil PVC extruido, rigido y flexible.
ACABADO	Negro.
PACKAGING	14 perfiles.
MEDIDA EMBALAJE	Caja 80x80x2005 mm
NORMA	EN 15088:2005
LIMPIEZA Y MANTENIMIENTO	No utilizar productos de naturaleza abrasiva.



DENOMINACIÓN	MATERIAL			N° TIRAS/CAJA	REFERENCIA
JUNTA CRISTAL 6-8	PVC-rigido y flexible				PGE-1000-15
	Fecha	Nombre	PESO	F.ATRACCIÓN	INGENIATIC
Dibujado	25/01/10	AINA	g/m		
Revisado	08/05/13				
Escala:					N° PLANO: 00000-378
5:1					Sustituye a:
					Sustituido por: