

L 820 SC

anthrazit

EAN 4007841 065713

Art.-Nr. 065713



Up-/Downlight

LED

30 years (Ø 4,5h / day)

3000 K

3000K warm-white



intelligent high frequency sensor 160°



1 - 5 m



IP44



2 - 1000 lux



5 sec - 15 min



soft light start



10% basic brightness

Funktionsbeschreibung

Außenleuchten aufgepasst. Hier kommt die neue Hausnummer. Wir haben nachgedacht, gegrübelt, ausprobiert, verworfen und getestet. Für die intelligenteste Hausnummernleuchte, die wir je gebaut haben. Erstmals ist es uns gelungen, den Sensor komplett unsichtbar in eine Lichtquelle zu integrieren. Die Sensor Außenleuchte L 820 SC als LED Up- und Downlight übersetzt Intelligenz in Optik und Technik und inszeniert Ihre Hausnummer wie keine andere. Uns ging es bei der Entwicklung auch um den Wert des Produkts in der Zukunft. Intelligente Technologie ist von Dauer und besitzt Beständigkeit – ist heller, cooler und intelligenter. Die Bluetooth-basierte Connect-Version kann kabellos vernetzt, per App eingestellt und gesteuert werden. Auch die Bildung von Gruppen und die Benennung von Leuchten erfolgt bequem via App.

L 820 SC

anthrazit

EAN 4007841 065713

Art.-Nr. 065713



Technische Daten

Abmessungen (L x B x H)	146 x 230 x 261 mm
Mit Leuchtmittel	Ja, STEINEL LED-System
Mit Bewegungsmelder	Ja
Herstellergarantie	3 Jahre
Einstellungen via	Bluetooth, Connect Bluetooth Mesh, App
Mit Fernbedienung	Nein
Variante	anthrazit
VPE1, EAN	4007841065713
Anwendung, Ort	Außenbereich
Anwendung, Raum	Hauseingang
Farbe	Anthrazit
Inkl. Hausnummernbogen	Ja
Montageort	Wand
Schlagfestigkeit	IK03
Schutzart	IP44
Schutzklasse	II
Umgebungstemperatur	-20 – 40 °C
Werkstoff des Gehäuses	Aluminium
Werkstoff der Abdeckung	Kunststoff opal
Netzanschluss	220 – 240 V / 50 – 60 Hz
Leistung (W)	5 - 25 W
Montagehöhe max	2,50 m
Slavebetrieb einstellbar	Ja
Unterkriechschutz	Ja
segmentweise Ausblendung	Nein
Elektronische Skalierbarkeit	Ja
Mechanische Skalierbarkeit	Nein

Reichweite Detail	Einstellbarer Erfassungsbereich auf 2 Achsen
Reichweite Radial	r = 5 m (35 m ²)
Reichweite Tangential	r = 5 m (35 m ²)
Dämmerungsschalter	Ja
Sendereichweite	30 m
Sendeleistung	
Lichtstrom Gesamtprodukt	679 lm
gemessener Lichtstrom (360°)	679 lm
Gesamtprodukt Effizienz	69 lm/W
Farbtemperatur	3000 K
Farbabweichung LED	SDCM3
Leuchtmittel	LED nicht austauschbar
Lebensdauer LED L70B50 (25°)	> 60000 Std
Lichtstromrückgang nach LM80	L70B10
Sockel	Ohne
LED Kühlsystem	Active & Passive Thermo Control
Softlichtstart	Ja
Dauerlicht	schaltbar, 4 h
Funktionen	Bewegungssensor
Dämmerungseinstellung	2 – 2000 lx
Zeiteinstellung	5 s – 60 Min.
Grundlichtfunktion	Ja
Grundlichtfunktion Zeit	1-30 Min., ganze Nacht
Hauptlicht einstellbar	50 - 100 %
Vernetzung	Ja
Art der Vernetzung	Master/Master

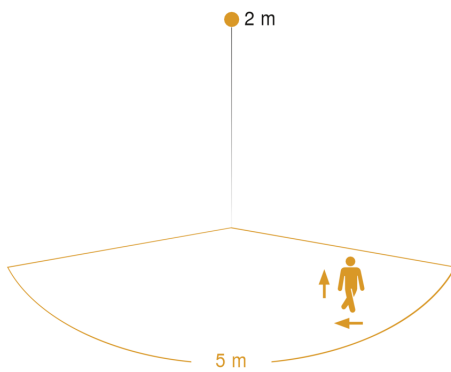
L 820 SC

anthrazit

EAN 4007841 065713

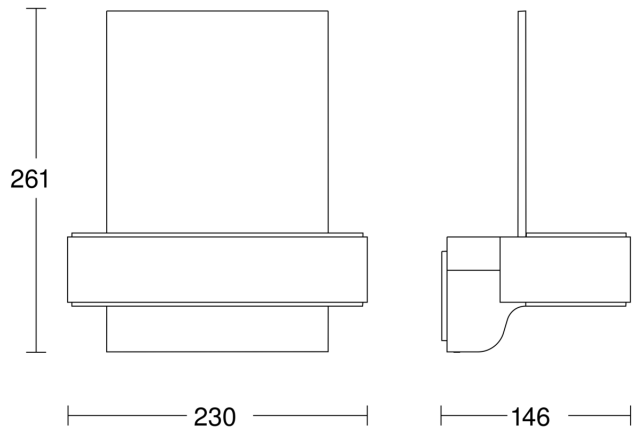
Art.-Nr. 065713

Sensorerfassungsbereich



Mögliche Montagehöhe: 1,80 m – 2,50 m
Orange: radial und tangential

Maßzeichnung



Schaltplan Bluetooth

