

## Anleitung für Einbau und Wartung GRAF Sicker-Tunnel/ Sicker-Tunnel twin

**SICKER-TUNNEL 300 L,  
schwarz, LKW-befahrbar  
Best.-Nr. 230010**

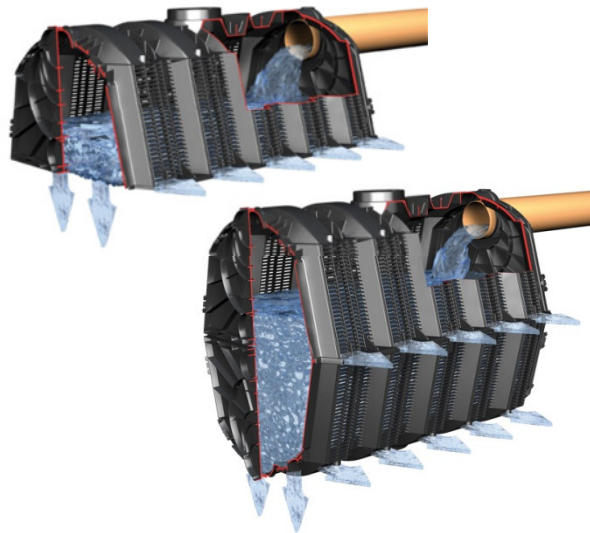
**SICKER-TUNNEL TWIN 600 L,  
schwarz, PKW-befahrbar  
Best.-Nr. 410130**

**SICKER-TUNNEL  
Endplatte 300 L  
Best.-Nr. 231004**

**Zubehör:**

**Verbindungselemente (6 Stck)  
Best.-Nr. 410094**

**Geotextil (lfm, Rollenbr. 5 m)  
Best.-Nr. 231002**



Die in dieser Anleitung beschriebenen Punkte sind unbedingt zu beachten. Bei Nichtbeachtung erlischt jeglicher Garantieanspruch. Für alle über GRAF bezogenen Zusatzartikel erhalten Sie separate in der Transportverpackung beiliegende Einbauanleitungen.

Eine Überprüfung der Bauteile auf eventuelle Beschädigungen hat unbedingt vor dem Versetzen in die Baugrube zu erfolgen.

Fehlende Anleitungen können Sie unter [www.graf.info](http://www.graf.info) downloaden oder bei GRAF anfordern.

### Inhaltsübersicht

<b>1.</b>	<b>ALLGEMEINE HINWEISE</b>	<b>2</b>
1.1	Sicherheit	2
<b>2.</b>	<b>TECHNISCHE DATEN</b>	<b>3</b>
<b>3.</b>	<b>EINBAUBEDINGUNGEN</b>	<b>3</b>
3.1	Standortwahl	3
3.2	Abmessungen der Baugrube	4
<b>4.</b>	<b>EINBAU</b>	<b>5</b>
4.1	Anschluss der Zu- und Entlüftungsleitungen	5
4.2	Einbau des Sicker-Tunnel / Twin	5

## 1. Allgemeine Hinweise

### 1.1 Sicherheit

Bei sämtlichen Arbeiten sind die einschlägigen Unfallverhütungsvorschriften nach BGV C22 zu beachten.

Des Weiteren sind bei Einbau, Montage, Wartung, Reparatur usw. die in Frage kommenden Vorschriften und Normen zu berücksichtigen.

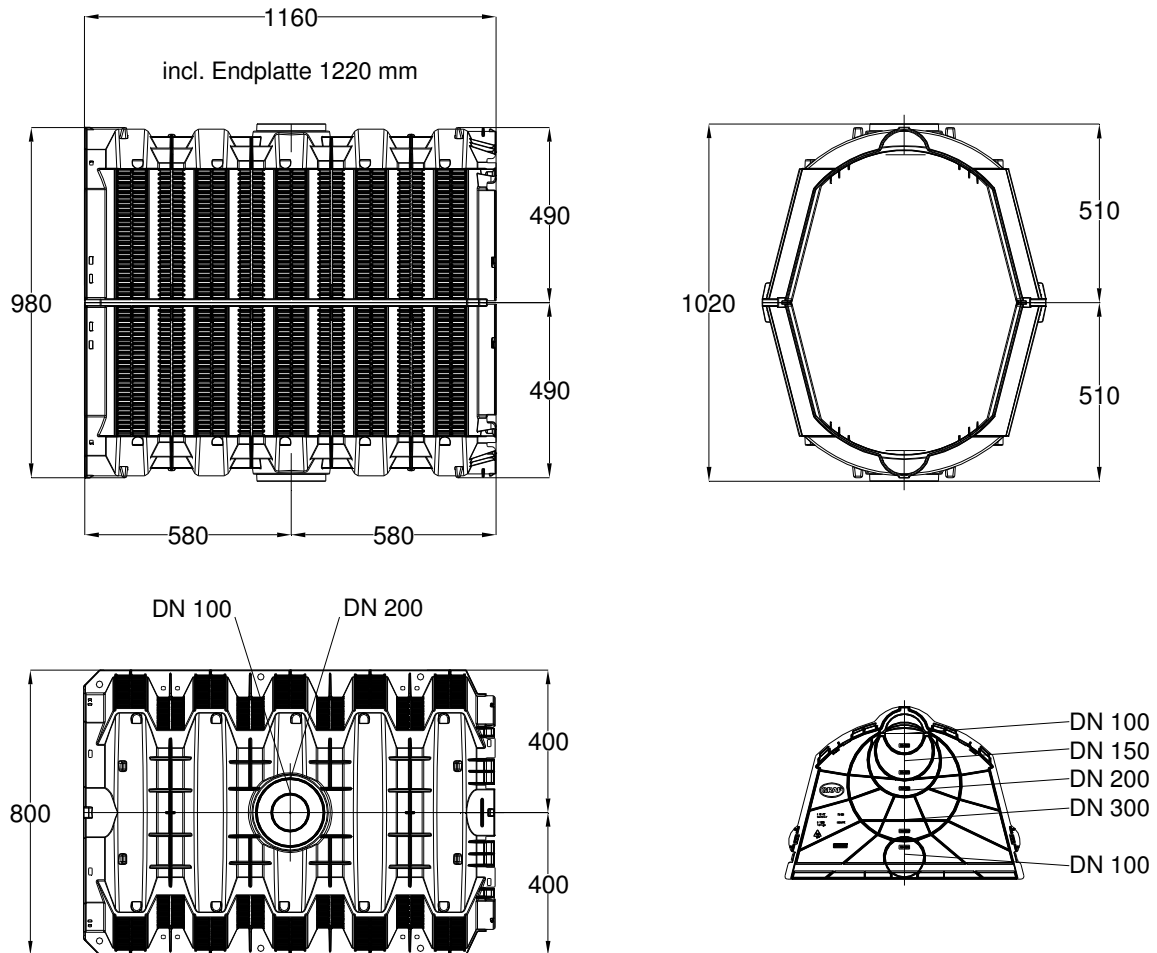
**Vor dem Einbau sind die Rigolenelemente auf Beschädigungen zu überprüfen. Beschädigte oder fehlerhafte Tunnel dürfen nicht eingebaut werden!**

Die Firma GARANTIA bietet ein umfangreiches Sortiment an Zubehörteilen, die alle aufeinander abgestimmt sind und zu kompletten Systemen ausgebaut werden können. Die Verwendung anderer Zubehörteile kann dazu führen, dass die Funktionsfähigkeit der Anlage beeinträchtigt und die Haftung für daraus entstandene Schäden aufgehoben wird.

#### **Bitte beachten:**

**Bei Nässe und Frost besteht erhöhte Rutschgefahr beim Betreten der Rigolenelemente.**

## 2. Technische Daten



## 3. Einbaubedingungen

### 3.1 Standortwahl

- Abstand zum Keller > 6 m
- Abstand zum Grundwasser mindestens 1 m
- Der Abstand zum bestehenden oder geplanten Baumbestand muss mindestens dem zu erwartenden Kronendurchmesser entsprechen.

### 3. Einbaubedingungen

#### 3.2 Abmessungen der Baugrube

Die Abmessung der Grube richtet sich nach der Anzahl der zu verlegenden Sicker-Tunnel in Längs- und in Querrichtung.

Die nachfolgende Tabelle gibt die Erdüberdeckung und die maximale Einbautiefe bis Unterkante der Rigole an:

<u>Verkehrsbelastung</u>		<u>Sicker-Tunnel</u>	<u>Sicker-Tunnel Twin</u>
Kurzfristig		max. 100 kN/m <sup>2</sup>	max. 75 kN/m <sup>2</sup>
Langfristig		max. 59 kN/m <sup>2</sup>	max. 35 kN/m <sup>2</sup>
ohne Verkehrs- belastung	min. Erdüberdeckung	250 mm	250 mm
	max. Erdüberdeckung*	3740 mm	1480 mm
	max. Einbautiefe*	4250 mm	2500 mm
PKW-befahrbar	min. Erdüberdeckung	250 mm	500 mm
	max. Erdüberdeckung*	3490 mm	1480 mm
	max. Einbautiefe*	4000 mm	2500 mm
LKW 12	min. Erdüberdeckung	500 mm	-
	max. Erdüberdeckung*	3240 mm	-
	max. Einbautiefe*	3750 mm	-
SLW 30	min. Erdüberdeckung	500 mm	-
	max. Erdüberdeckung*	2740 mm	-
	max. Einbautiefe*	3250 mm	-
SLW 40	min. Erdüberdeckung	500 mm	-
	max. Erdüberdeckung*	2490 mm	-
	max. Einbautiefe*	3000 mm	-
SLW 60	min. Erdüberdeckung	750 mm	-
	max. Erdüberdeckung*	1740 mm	-
	max. Einbautiefe*	2250 mm	-

\*Die max. Einbautiefe\* bzw. Erdüberdeckung\* bezieht sich auf Erdmaterial mit einem inneren Reibungswinkel von  $\varphi = 40,0^\circ$

°Die Material- bzw. Rohstoffangabe kann unter Umständen Recyclingmaterial enthalten.

<u>Technische Daten</u>		<u>Sicker-Tunnel</u>	<u>Sicker-Tunnel Twin</u>
Volumen		300 L	600L
Gewicht		11 kg	22 kg
Material		100 % Polypropylen (PP)°	100 % Polypropylen (PP)°
Abmessungen	Länge exkl. Endplatten	1160 mm	1160 mm
	Länge inkl. Endplatten	1200 mm	1200 mm
	Breite	800 mm	800 mm
	Höhe	510 mm	1020 mm

## 4. Einbau

### 4.1 Anschluss der Zu- und Entlüftungsleitungen

Die Zuleitungen werden an den Stirnseiten an den Endplatten angeschlossen. Dazu werden die entsprechend perforierten und beschrifteten Kreisabschnitte herausgetrennt. Die Leitungen müssen ca. 15 cm in die Module hineinragen. Um einen gleichmäßigen Wassereintritt zu gewährleisten ist bei einer flächenhaften Verlegung der Module eine Verteilung der Zuleitungen auf jeden Versickerungsstrang erforderlich. Der Inspektions-/ Entlüftungsabschluss wird oben an dem dafür vorgesehenen Anschlussstutzen angeschlossen. Je Strang ist mindestens eine Entlüftung einzuplanen.

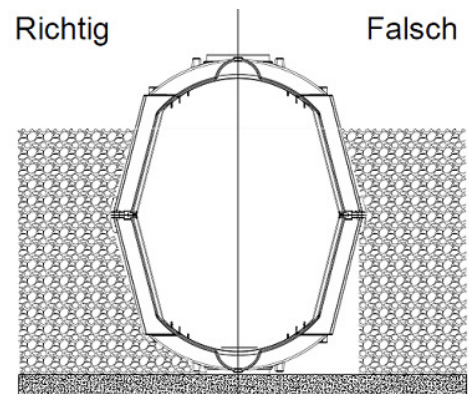
### 4.2 Einbau des Sicker-Tunnel / Twin

Auf die waagrecht abgezogene Grundfläche der Baugrube wird eine ca. 80 mm starke Sauberkeitsschicht aus Kies (Körnung 8/16) aufgetragen. Auf dieses Kiesbett werden die Sicker-Tunnel / Twin aufgesetzt und miteinander in Längsrichtung verbunden. Zum Schutz der Sicker-Tunnel werden diese mit Geotextil abgedeckt. Das Geotextil sollte an den Stößen mind. 300-500 mm überlappen.

Es ist auf eine eng anliegende und gleichmäßige Verfüllung zu achten. Es dürfen keine Lücken oder Toträume entstehen. Die erste Lage besteht aus Schotter 20/40 und dient zur vollständigen Überdeckung der Tunneloberkante. Danach kann zur Verfüllung der Bauaushub als Füllmaterial verwendet werden. Anschließend wird die Grube lagenweise und gleichmäßig verfüllt.

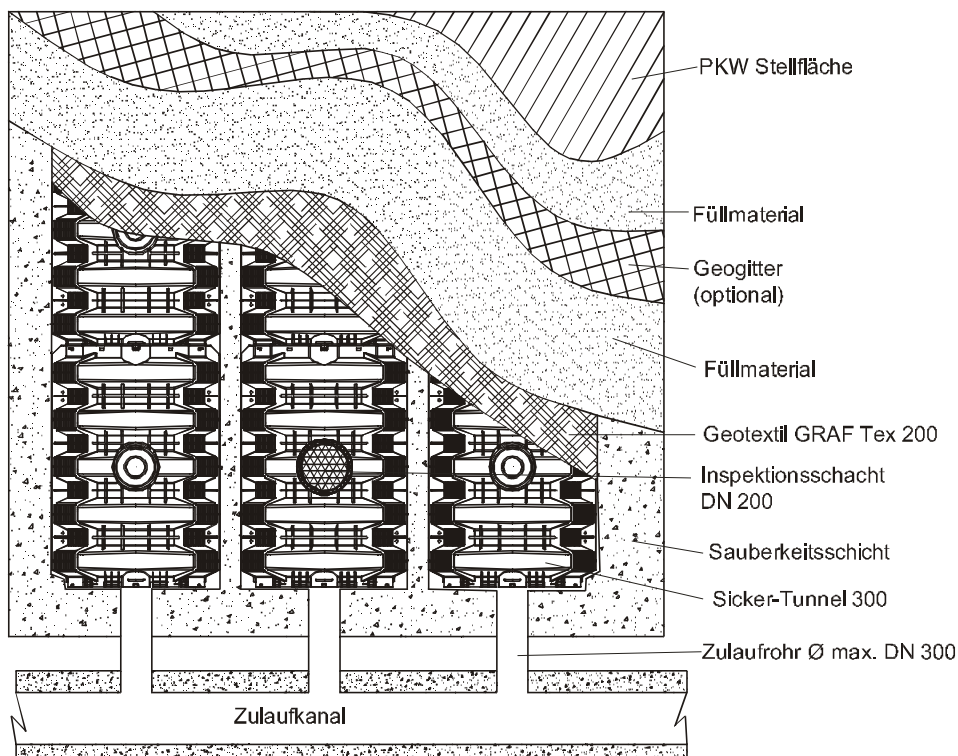
Die Geländeoberfläche und der Geländeunterbau muss entsprechend der zu erwartenden Belastung vorbereitet werden. Wird über dem Sicker-Tunnel / Twin Rasen angepflanzt, sollte die Anlage mit einer wasserundurchlässigen Folie oder einer ca. 100 mm starken Lehmschicht abgedeckt werden, da der Rasen ansonsten schneller austrocknen kann als die restliche Rasenfläche

Das Geogitter wird als zusätzliche Lastverteilung unter befahrenen Flächen verwendet.



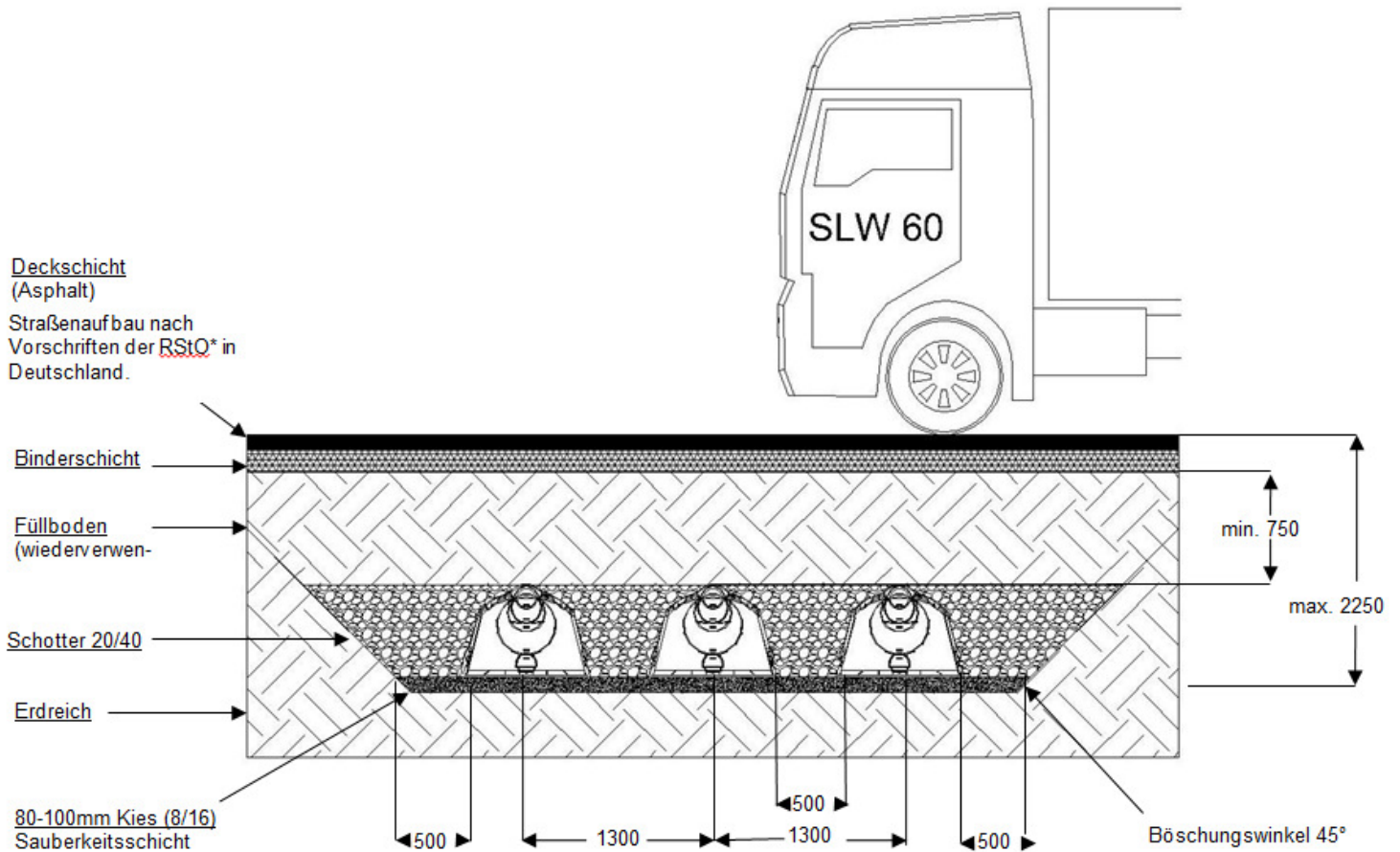
Verfüllung beim Sicker-Tunnel Twin

### Draufsicht:



## 4. Einbau

### Schnittdarstellung – SLW 60 Belastungsfall:



\*(Richtlinien für die Standardisierung des Oberbaus von Verkehrsflächen)

### Schnittdarstellung offene Mulden-Rigole:

