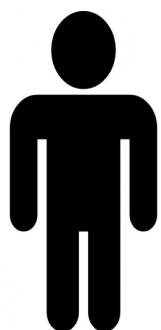
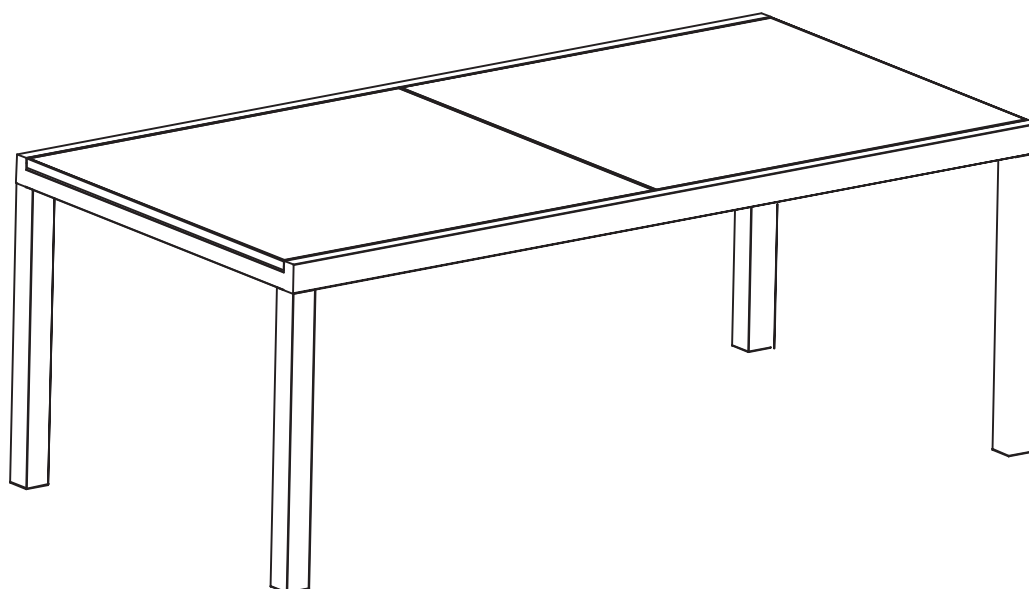




FTA20218F

BAHAG:25530412

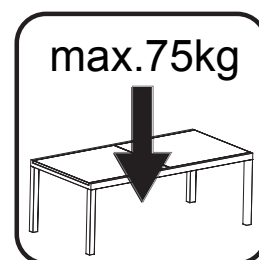
BAHAG:30172234

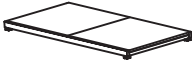

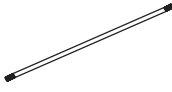







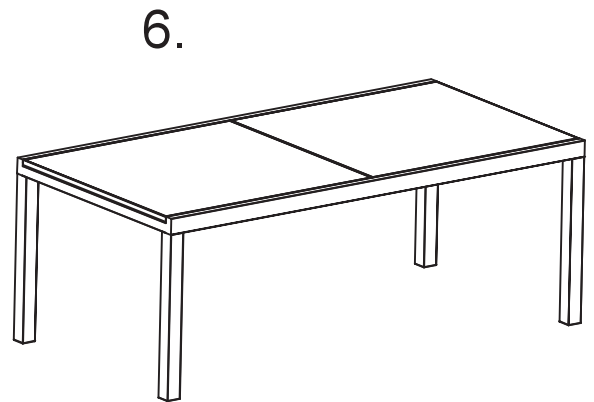
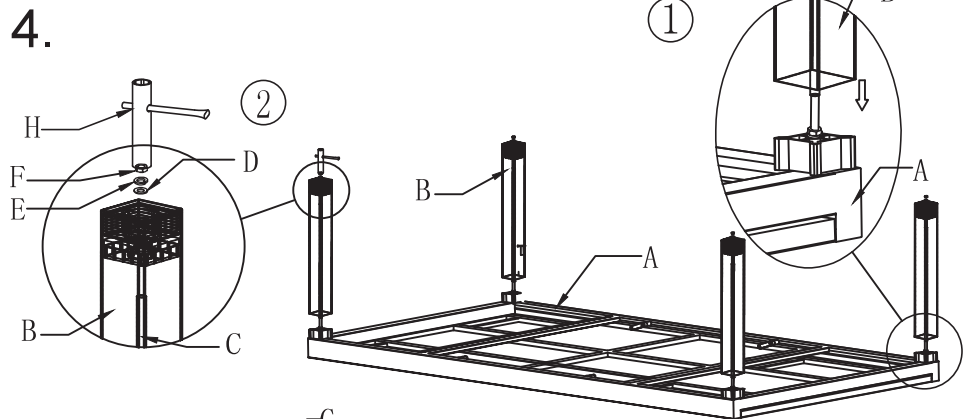
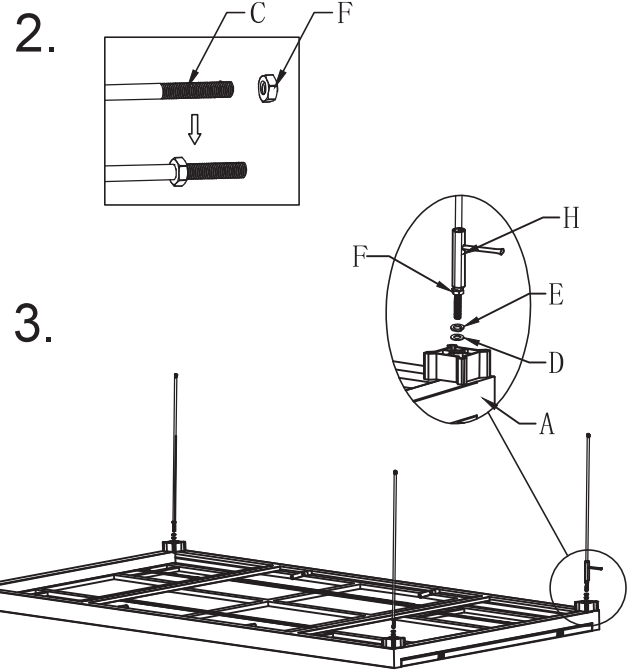
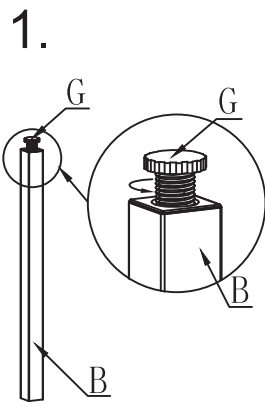
2



15 min

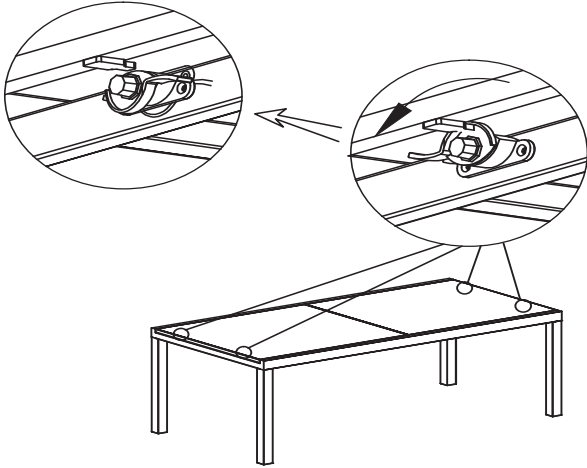


A		1
B		4
C		4
D		8
E		8
F		8
G		4
H		1

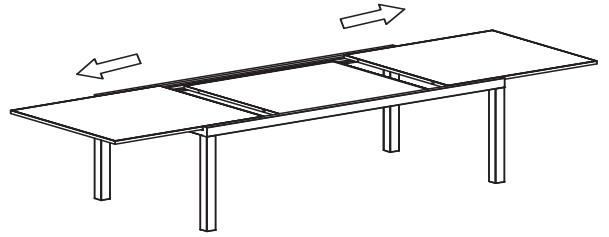


open

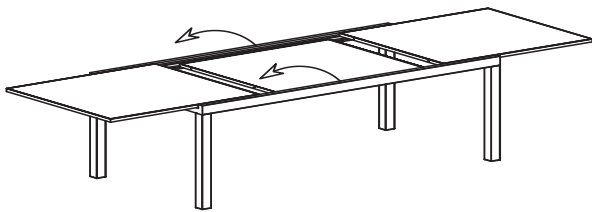
01:



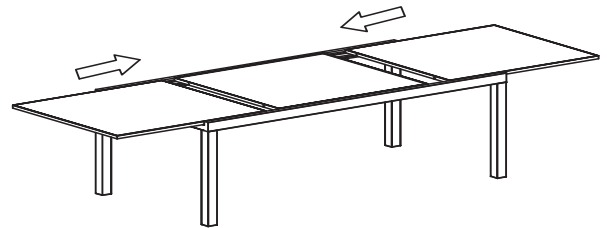
02:



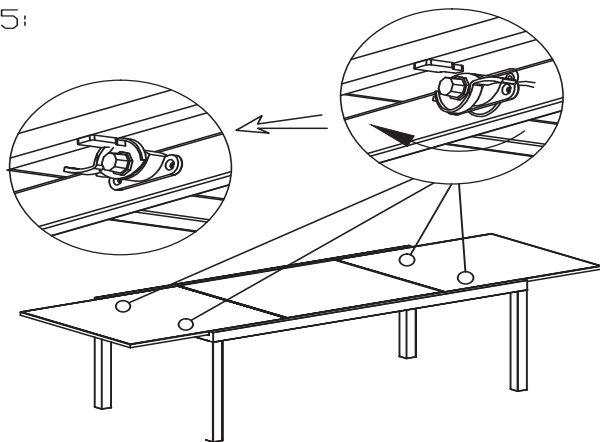
03:



04:

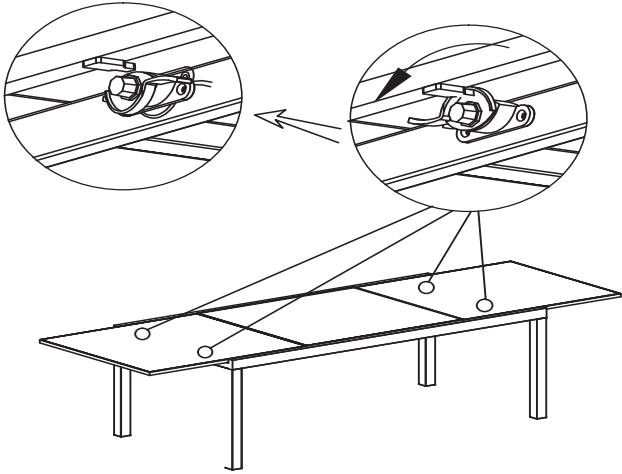


05:

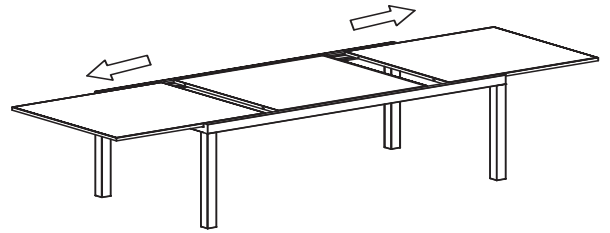


close

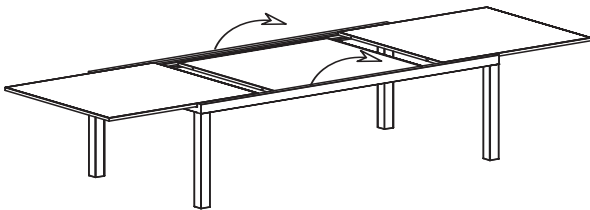
06:



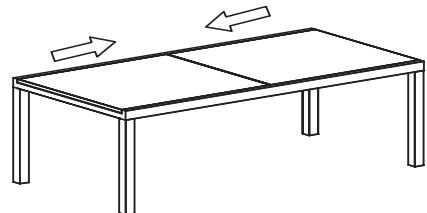
07:



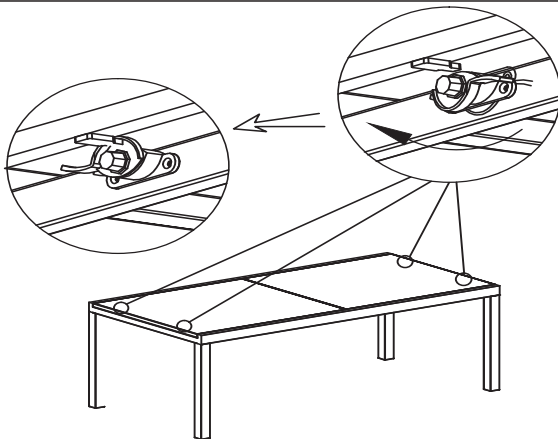
08:



09:



10:



Use & Care Guide

1、 General Use:

- Ensure that solid or heavy objects do not strike the table top such as a knife, fork, drinking glass or a plate.
- Any spillages or stains must be cleaned in a timely manner.
- To clean the table top use a damp cloth, do not use any corrosive products, acid salts or organic solvents.
- Avoid contact with high temperatures such as a hot pan or a naked flame.
 - When using a hot pan, it is advised to use a mat or coaster, so as not to scorch the table top.
- Avoid leaving glass items in direct sunlight on the table top for a long periods of time.

2、 Assembly:

- When assembling or moving the table, please ensure that the weight of the table is correctly supported at all times. If you are moving the table a long distance it is advised to disassemble and reassemble the table.

3、 Storage

- During storage do not expose to extreme temperatures. Please keep it between -5 degrees Celsius to 80 degrees Celsius.

Pflege- und Benutzungshinweise

1、 Generelle Benutzung:

- Lassen Sie bitte keine schweren Objekte auf den Tisch fallen, wie zum Beispiel Teller, Schüsseln oder massive Drinkgläser
- Falls Flüssigkeiten ausgelaufen sind oder gefüllte Gläser umfallen sollten Sie bitte die ausgelaufenen Flüssigkeiten so zeitnah wie möglich aufwischen
- Um die Tischoberfläche zu reinigen benutzen Sie bitte einen feuchten Lappen. Benutzen Sie keine scharfen Reinigungsmittel oder andere säurehaltige Mittel
- Heisse Gegenstände, wie zum Beispiel Pfannen und Kochtöpfe dürfen nicht direkt auf die Tischplatte gestellt werden, benutzen Sie bitte immer einen hitzebeständigen Untersetzer
- Lassen Sie bitte keine Gläser unbeaufsichtigt im direkten Sonnenlicht auf der Tischplatte stehen da das Glass die Sonnenstrahlen bündeln könnte und Brandlöcher in der Tischplatte verursachen könnte

2、 Aufbauhinweise:

- Wenn Sie den Tisch aufbauen oder wenn Sie den Tisch umsetzen möchten, stellen Sie bitte sicher dass das Gewicht des Tisches immer gleichmässig verteilt und getragen wird.
Falls Sie den Tisch über eine grössere Strecke versetzen wollen empfehlen wir Ihnen den Tisch auseinanderzubauen und nachher wieder am Zielort aufzubauen.

3、 Lagerung:

- Vermeiden Sie während der Lagerung des Tisches extreme minus oder plus Temperaturen. Der Tisch sollte gelagert werden bei Temperaturen zwischen minus 5 Grad Celsius und plus 80 Grad Celsius

