



Paulmann

Safety Instructions

1, 2, 3, 4, 5, 6, 7, 8, 11, 14, 19, 22, 23, 24, 25, 26, 27, 28, 29, 33, 34;



31.08.2021 → 01.09.2021

ENERGY LABEL 874/2012 A++ - A

ENERGY LABEL 2019/2015 G

LED

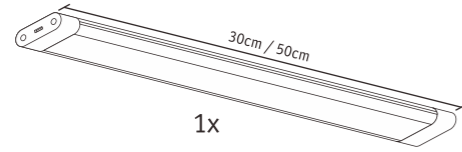
www.paulmann.com/symbols

Paulmann Licht GmbH
Quezinger Feld 2
31832 Springe
Germany
www.paulmann.com

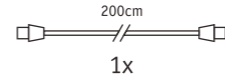
Art.-Nr.: 999.62
999.63
(+MA 326)PEO 10/20



99962/63



1x



1x



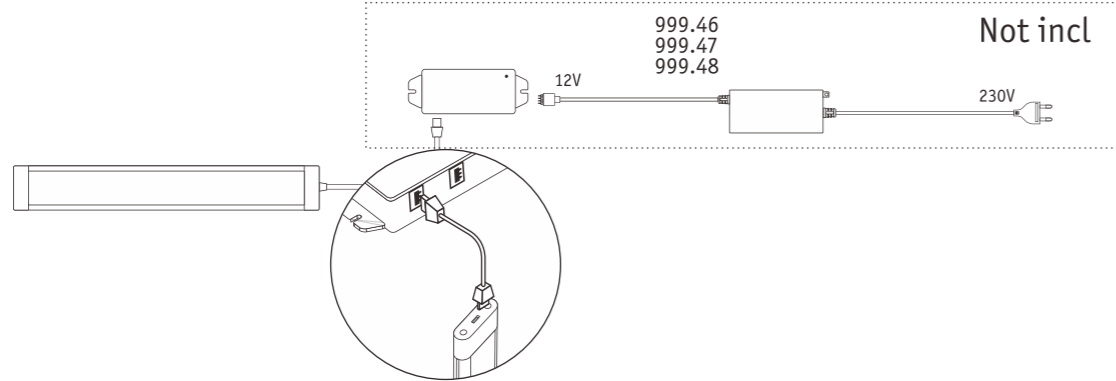
2x

2x

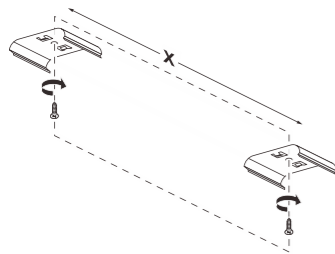
2x



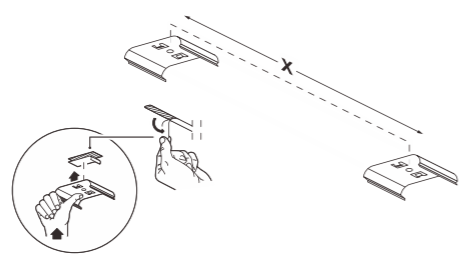
A



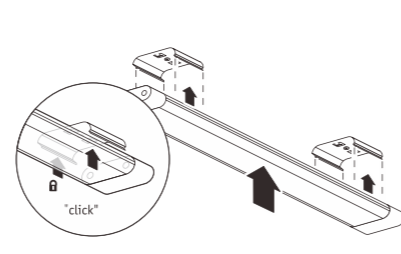
B1



B2



C



Not incl.

Paulmann
Art.Nr.:999.64

Not incl.

Paulmann
Art.Nr.:999.65

Not incl.

Paulmann
Art.Nr.:999.66

Not incl.

Paulmann
Art.Nr.:999.67

Not incl.

Driver: Max.12W

Paulmann
Art.Nr.:999.46

Not incl.

Driver: Max.25W

Paulmann
Art.Nr.:999.47

Not incl.

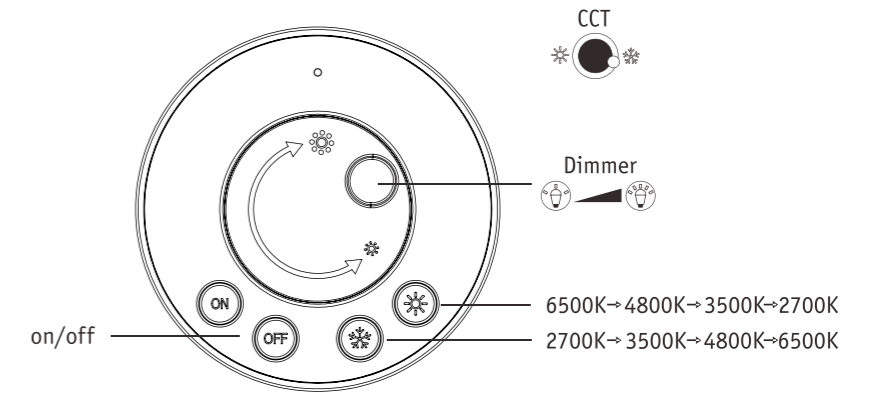
Driver: Max.36W

Paulmann
Art.Nr.:999.48

Not incl.

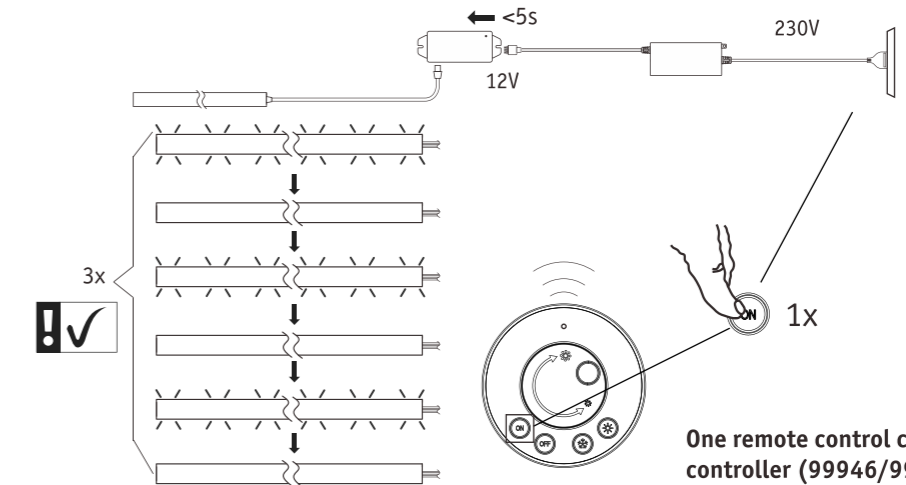
Paulmann
Art.Nr.:999.76

Function of keys



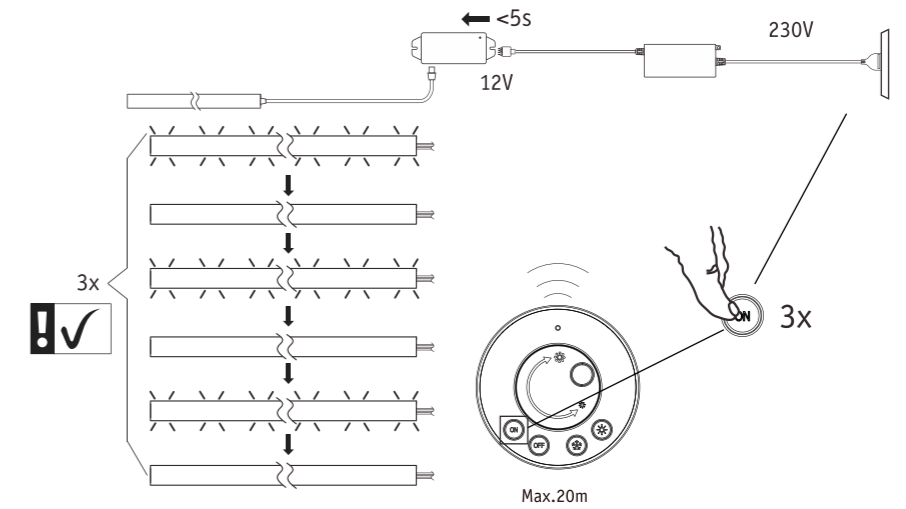
Code Matching

(Press the "ON" button one time within 5s of connecting to the controller)



Code Clearing

(Press the "NO" button three times within 5s of cancelling the connection to the controller)



Hiermit erklärt Paulmann Licht, dass der Funkanlagentyp Art.-Nr.: 999.62/999.63 der Richtlinie 2014/53/EU entspricht. Der vollständige Text der EU-Konformitätserklärung ist unter der folgenden Internetadresse verfügbar: www.paulmann.de
Zugelassen für den Betrieb in allen Ländern der EU / Approved for operating in all European countries
CE: Konform mit / in accordance with / conformement a 2014/30/EU, 2014/53/EU <http://www.paulmann.com/ce>
Funk-Frequenz :2.4GHz -2.4835GHz Abgestrahlte Energie :10mW NO
Doesn't apply for the geographical area within a radius of 20km from the centre on "Ny Alesund"



www.paulmann.com/symbols

D Dieses Produkt enthält eine Lichtquelle der Energieeffizienzklasse <siehe oben>. Austauschbarkeit: **(1)** Lichtquelle oder **(4)** Betriebsgerät ist ohne dauerhafte Beschädigung der Leuchte austauschbar durch Endanwender. **(2)** Lichtquelle oder **(5)** Betriebsgerät ist durch eine Elektrofachkraft ohne dauerhafte Beschädigung der Leuchte austauschbar. **(3)** Lichtquelle oder **(6)** Betriebsgerät ist nicht austauschbar, die Leuchte muss ersetzt werden.

GB This product contains a light source with energy efficiency class <see above>. Replaceability: **(1)** Light source or **(4)** operating device can be replaced by end users without permanent damage to the luminaire. **(2)** Light source or **(5)** operating device can be replaced by a qualified electrician without permanently damaging the luminaire. **(3)** Light source or **(6)** operating device is not replaceable, the luminaire must be replaced.

F Ce produit comprend une ampoule de la classe d'efficacité énergétique <voir ci-dessus>. Interchangeabilité : **(1)** L'ampoule ou **(4)** le contrôleur peut être remplacé par l'utilisateur final sans risque de dégradation du luminaire. **(2)** L'ampoule ou **(5)** le contrôleur peut être remplacé par un électricien professionnel sans risque de dégradation du luminaire. **(3)** L'ampoule ou **(6)** le contrôleur n'est pas remplaçable. Le luminaire doit être changé.

AL Ky produkt përmban një llambë me kategori efikasiteti energjie <shih lart>. Ndërrimi: **(1)** Llamba ose **(4)** njësia e kontrollit mund të ndërrohet nga përdoruesi fundor pa shkakuar dëmtim të përhershëm të abazhurit. **(2)** Llamba ose **(5)** njësia e kontrollit mund të ndërrohet nga elektrikisti pa shkakuar dëmtim të përhershëm të abazhurit. **(3)** Llamba ose **(6)** njësia e kontrollit nuk janë të ndërrueshme, duhet ndërruar abazhuri.

BG Този продукт включва източник на светлина от клас енергийна ефективност <виж горе>. Заменяемост: **(1)** Източникът на светлина или **(4)** производственият уред могат да бъдат заменени от крайния потребител без трайна повреда на лампата. **(2)** Източникът на светлина или **(5)** производственият уред могат да бъдат заменени от електротехник без трайна повреда на лампата. **(3)** Източникът на светлина или **(6)** производственият уред не могат да се заменят, трябва да се смени лампата.

BIH Ovaj proizvod sadrži izvor svjetla klase energetske efikasnosti <vidi gore>. Mogućnost zamjene: **(1)** Izvor svjetla ili **(4)** pogonski uređaj može zamijeniti krajnji korisnik bez trajnog oštećenja svjetiljke. **(2)** Izvor svjetla ili **(5)** pogonski uređaj može zamijeniti električar bez trajnog oštećenja svjetiljke. **(3)** Izvor svjetla ili **(6)** pogonski uređaj ne može se zamijeniti, svjetiljka se mora zamijeniti.

BY Ovaj proizvod sadrži izvor svjetla klase energetske efikasnosti <vidi gore>. Mogućnost zamjene: **(1)** Izvor svjetla ili **(4)** pogonski uređaj može zamijeniti krajnji korisnik bez trajnog oštećenja svjetiljke. **(2)** Izvor svjetla ili **(5)** pogonski uređaj može zamijeniti električar bez trajnog oštećenja svjetiljke. **(3)** Izvor svjetla ili **(6)** pogonski uređaj ne može se zamijeniti, svjetiljka se mora zamijeniti.

CZ Tento výrobek obsahuje světelný zdroj třídy energetické účinnosti <viz výše>. Možnost výměny: **(1)** světelný zdroj nebo **(4)** provozní přístroj může vyměnit koncový uživatel bez trvalého poškození svítidla. **(2)** světelný zdroj nebo **(5)** provozní přístroj může vyměnit odborný elektrikář bez trvalého poškození svítidla. **(3)** světelný zdroj nebo **(6)** provozní přístroj nelze vyměnit, svítidlo se musí nahradit za nové.

DK Dette produkt indeholde ren lyskilde i energiklasse <se foroven>. Kan udskiftes: **(1)** Lyskilden eller **(4)** styreanordningen kan udskiftes af slutbrugeren uden vedvarende at beskadige lysarmaturet. **(2)** Lyskilden eller **(5)** styreanordningen kan udskiftes af en el-fagmand uden vedvarende at beskadige lysarmaturet. **(3)** Lyskilden eller **(6)** styreanordningen kan ikke udskiftes, lysarmaturet skal erstattes.

E Este producto contiene una fuente de luz de la clase de eficiencia energética <véase arriba>. Intercambiabilidad: La fuente de luz **(1)** o la unidad de alimentación **(4)** es sustituable por el usuario final sin que ello provoque daños permanentes en la luminaria. La fuente de luz **(2)** o la unidad de alimentación **(5)** es sustituable por parte de un electricista cualificado sin que ello provoque daños permanentes en la luminaria. La fuente de luz **(3)** o la unidad de alimentación **(6)** no es sustituable; es necesario reemplazar la luminaria.

EST Toode sisaldab <vaata üles> energiätõhusklassiga valgusalikikat. Asendatavus: Ilma püsiva kahjustuseta valgustusega **(1)** valgusalikka või **(4)** tööseadme vahetab välja lõppkasutaja. Ilma püsiva kahjustuseta valgustusega **(2)** valgusalikka või **(5)** tööseadme vahetab välja elektrik. **(3)** Valgusalikka või **(6)** tööseade ei ole väljavahetatav; valgustus tuleb asendada.

FIN Tämä tuote sisältää energiäteholuokan <ks. yllä> valonlähteen. Vaihtaminen: Käyttäjävaihtaa **(1)** valonlähteen ja **(4)** käyttölaitteen valaisintavahingoittamatta. Sähköasentaja voi vaihtaa **(2)** valonlähteen ja **(5)** käyttölaitteen valaisinta vahingoittamatta. **(3)** Valonlähettä ja **(6)** käyttölaitetta ei voi vaihtaa, vaan tarvittaessa on koko valaisin vaihdettava.

GR Αυτό το προϊόν περιέχει μια πηγή φωτός ενεργειακής απόδοσης <βλέπε επάνω>. Δυνατότητα αντικατάστασης: Η **(1)** πηγή φωτός ή η **(4)** συσκευή μπορεί να αντικατασταθεί χωρίς μόνιμη βλάβη της λυχνίας από τον τελικό χρήστη. Η **(2)** πηγή φωτός ή η **(5)** συσκευή μπορεί να αντικατασταθεί από ηλεκτρολόγο χωρίς μόνιμη βλάβη της λυχνίας. Δεν είναι δυνατή η αντικατάσταση της **(3)** πηγής φωτός ή της **(6)** συσκευής. Απαιτείται αντικατάσταση της λυχνίας.

H Ez a termék <lásd fent> energiaosztályú fényforrást tartalmaz. Cserélhetőség: A **(1)** fényforrást vagy az **(4)** üzemeltető berendezést a végfelhasználó a lámpa maradandó rongálása nélkül ki tudja cserélni. A **(2)** fényforrást vagy az **(5)** üzemeltető berendezést az elektronikai szakember a lámpa maradandó rongálása nélkül ki tudja cserélni. A **(3)** fényforrás vagy az **(6)** üzemeltető berendezés nem cserélhető, a lámpát ki kell cserélni.

HR Ovaj proizvod sadrži izvor svjetla razreda energetske učinkovitosti <vidi gore>. Izmjenljivost: **(1)** Izvor svjetla ili **(4)** pogonski uređaj može se bez trajnog oštećenja svjetiljke zamijeniti od strane krajnjeg korisnika. **(2)** Izvor svjetla ili **(5)** pogonski uređaj može se bez trajnog oštećenja svjetiljke zamijeniti od strane stručnog električara. **(3)** Izvor svjetla ili **(6)** pogonski uređaj ne može se zamijeniti, svjetiljka se mora zamijeniti.

I Questo prodotto contiene una fonte luminosa di classe di efficienza energetica <vedi sopra>. Intercambiabilità: **(1)** fonte luminosa o **(4)** meccanismo di controllo sostituibile dall'utente finale senza danni permanenti all'apparecchio. **(2)** fonte luminosa o **(5)** meccanismo di controllo sostituibile da un elettricista senza danni permanenti all'apparecchio. **(3)** Fonte luminosa o **(6)** meccanismo di controllo non sostituibile, è necessario sostituire l'apparecchio.

IS Þessi vara inniheldur ljósgjafa í orkunýtniflokki <sjá hér að ofan>. Hægt að skipta um: Notandi getur skipt um ljósgjafann **(1)** eða spenninn/straumfestuna **(4)** án þess að valda varanlegum skemmdum á ljósinu. Rafvirkir getur skipt um ljósgjafann **(2)** eða spenninn/straumfestuna **(5)** án þess að valda varanlegum skemmdum á ljósinu. Ekki er hægt að skipta um ljósgjafann **(3)** eða spenninn/straumfestuna **(6)**, heldur verður að skipta ljósinu út.

LT Šiame gaminyje įrengtas šviesos šaltinis, kurio energijos efektyvumo klasė yra <žr. pirmiau>. Pakeičiamumas: **(1)** šviesos šaltinį arba **(4)** valdymo įtaisą nepataisomai nesugadinamas šviestuvo gali pakeisti galutinis naudotojas. **(2)** šviesos šaltinį arba **(5)** valdymo įtaisą nepataisomai nesugadinamas šviestuvo gali pakeisti specialistas. **(3)** šviesos šaltinio arba **(6)** valdymo įtaiso pakeisti negalima, turi būti keičiamas šviestuvas.

LV Šis izstrādājums iekļauj noteiktas energoefektivitātes <skat. augšā> gaismas avotu. Nomainās iespēja: gala lietotājs **(1)** gaismas avotu vai **(4)** lietošanas ierīci var nomainīt, ja nav radies pastāvīgs gaismekļa bojājums, profesionāls elektriķis **(2)** gaismas avotu vai **(5)** lietošanas ierīci var nomainīt, ja nav radies pastāvīgs gaismekļa bojājums. **(3)** gaismas avotu vai **(6)** lietošanas ierīci nevar nomainīt, gaismekli ir jānomaina pret jaunu.

MK Овој производ содржи извор на светлина од класата на енергетска ефикасност <види горе>. Замениливост: **(1)** Изворот на светлина или **(4)** работниот уред треба да се замени од страна на крајниот корисник без трајно оштетување на светилката. **(2)** Изворот на светлина или **(5)** работниот уред треба да се замени од страна на електротехнички стручњак без трајно оштетување на светилката. **(3)** Изворот на светлина или **(6)** работниот уред не може да се менува, светилката мора да се замени.

N Dette produktet inneholder en lyskilde i energieffektivitetsklasse <se ovenfor>. Utskiftbarhet: **(1)** Lyskilden eller **(4)** drivenheten kan skiftes ut av sluttbrukeren uten å skade lampen. **(2)** Lyskilden eller **(5)** drivenheten kan skiftes ut av elektriker uten å skade lampen. **(3)** Lyskilden eller **(6)** drivenheten kan ikke skiftes ut, lampen må erstattes.

NL Dit product bevat een lichtbron van de energie-efficiëntieklasse <zie hierboven>. Uitswisselbaarheid: **(1)** lichtbron of **(4)** bedrijfsapparaat is zonder permanente beschadiging van de armatuur te verwisselen door de eindgebruiker. **(2)** lichtbron of **(5)** bedrijfsapparaat is zonder permanente beschadiging van de armatuur te verwisselen door een elektromonteur. **(3)** lichtbron of **(6)** bedrijfsapparaat is niet te verwisselen, de armatuur moet worden vervangen.

P Este produto contém uma fonte de luz com classe de eficiência energética <ver acima> Substituíbilidade: A **(1)** fonte de luz ou a **(4)** unidade de controlo podem ser substituídas pelo utilizador final sem causar danos permanentes à lâmpada. A **(2)** fonte de luz ou a **(5)** unidade de controlo podem ser substituídas por um electricista qualificado sem causar danos permanentes à lâmpada. A **(3)** fonte de luz ou a **(6)** unidade de controlo não podem ser substituídas, a lâmpada deve ser substituída.

PL Niniejszy produkt zawiera źródło światła o klasie efektywności energetycznej <patrz u góry>. Możliwość wymiany: Użytkownik końcowy może wymienić **(1)** źródło światła lub **(4)** urządzenie sterujące bez trwałego uszkodzenia oprawy. Elektryk może wymienić **(2)** źródło światła lub **(5)** urządzenie sterujące bez trwałego uszkodzenia lampy. Nie można wymienić **(3)** źródła światła ani **(6)** urządzenia sterującego, konieczna jest wymiana oprawy.

RO Acest produs conține o sursă de lumină din clasa de eficiență <vedeți mai sus>. Posibilitatea de înlocuire: **(1)** Sursa de lumină sau **(4)** echipamentul de operare poate fi înlocuit de utilizatorul final fără a deteriora lampa. **(2)** Sursa de lumină sau **(5)** echipamentul de operare poate fi înlocuit de către un electrician specializat fără a deteriora permanent lampa. **(3)** Sursa de lumină sau **(6)** echipamentul de operare nu pot fi înlocuite, lampa trebuie înlocuită complet.

RUS В данном изделии используется источник света с классом энергосбережения <см. выше>. Возможность замены: **(1)** Источник света или **(4)** устройство управления может заменить потребитель при условии отсутствия необратимых повреждений светильника. **(2)** Источник света или **(5)** устройство управления может заменять специалист-электрик при условии отсутствия необратимых повреждений светильника. **(3)** Источник света или **(6)** устройство управления замене не подлежат, заменяется весь светильник.

S Denna produkt innehåller en ljuskälla i energieffektivitetsklass <se ovan>. Utbytbart: **(1)** Ljuskällan eller **(4)** driftsenheten kan bytas ut av slutanvändaren utan bestående men på armaturen. **(2)** Ljuskällan eller **(5)** driftsenheten kan bytas ut av en behörig elektriker utan bestående men på armaturen. **(3)** Ljuskällan eller **(6)** driftsenheten kan inte bytas ut; armaturen måste ersättas.

SK Tento výrobek obsahuje světelný zdroj třídy energetické účinnosti <pozri vyššie>. Vymeniteľnosť: **(1)** Svetelný zdroj alebo **(4)** prevádzkový prístroj môže vymeniť koncový používateľ bez trvalého poškodenia svietidla. **(2)** Svetelný zdroj alebo **(5)** prevádzkový prístroj môže vymeniť električár bez trvalého poškodenia svietidla. **(3)** Svetelný zdroj alebo **(6)** prevádzkový prístroj sa nedá vymeniť, svietidlo sa musí nahradiť.

SLO Ta izdelek vsebuje vir svetlobe energijskega razreda <glejte zgoraj>. Možnost zamenjave: **(1)** Vir svetlobe ali **(4)** krmilnik lahko brez trajnih poškodb svetilke zamenja uporabnik. **(2)** Vir svetlobe ali **(5)** krmilnik lahko brez trajnih poškodb svetilke zamenja samo usposobljen električar. **(3)** Vira svetlobe ali **(6)** krmilnika ni mogoče zamenjati, svetilko je treba zamenjati v celoti.

SRB Ovaj proizvod sadrži izvor svetlosti energetske efikasnosti <vidi gore>. Zamenjivost: Krajnji korisnik može zameniti **(1)** izvor svetlosti ili **(4)** radni uređaj bez trajnog oštećenja svjetiljke. Električar može zameniti **(2)** izvor svetlosti ili **(5)** radni uređaj bez trajnog oštećenja svjetiljke. **(3)** Izvor svetlosti ili **(6)** radni uređaj ne može se zameniti, svjetiljka se mora zameniti.

TR Bu ürün, <yukarıya bakın> enerji verimlilik sınıfı bir ışık kaynağı içerir. Değiştirilebilirlik: **(1)** Işık kaynağı veya **(4)** işletme cihazı, lambada kalıcı hasar olmaması kaydıyla son kullanıcılar tarafından değiştirilebilir. **(2)** Işık kaynağı veya **(5)** işletme cihazı, lambada kalıcı hasar olmaması kaydıyla uzman bir elektrikçi tarafından değiştirilebilir. **(3)** Işık kaynağı veya **(6)** işletme cihazı değiştirilemez, lambanın değiştirilmesi gerekir.

UA Цей продукт містить джерело світла класу енергоефективності <див. вище>. Взаємозамінність: **(1)** Джерело світла чи **(4)** пристрій керування можна замінити споживачами без незворотного пошкодження освітлювального пристрою. **(2)** Джерело світла чи **(5)** пристрій керування можна замінити кваліфікованим електриком без незворотного пошкодження освітлювального пристрою. **(3)** Джерело світла чи **(6)** пристрій керування не є взаємозамінними, освітлюваний пристрій має бути замінений.