






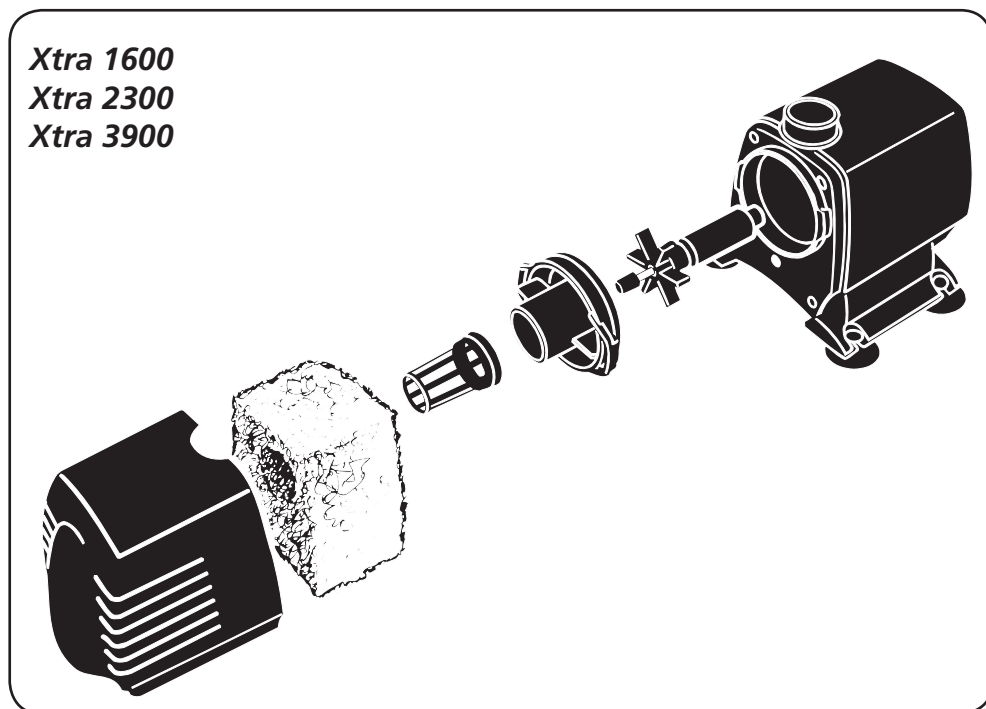
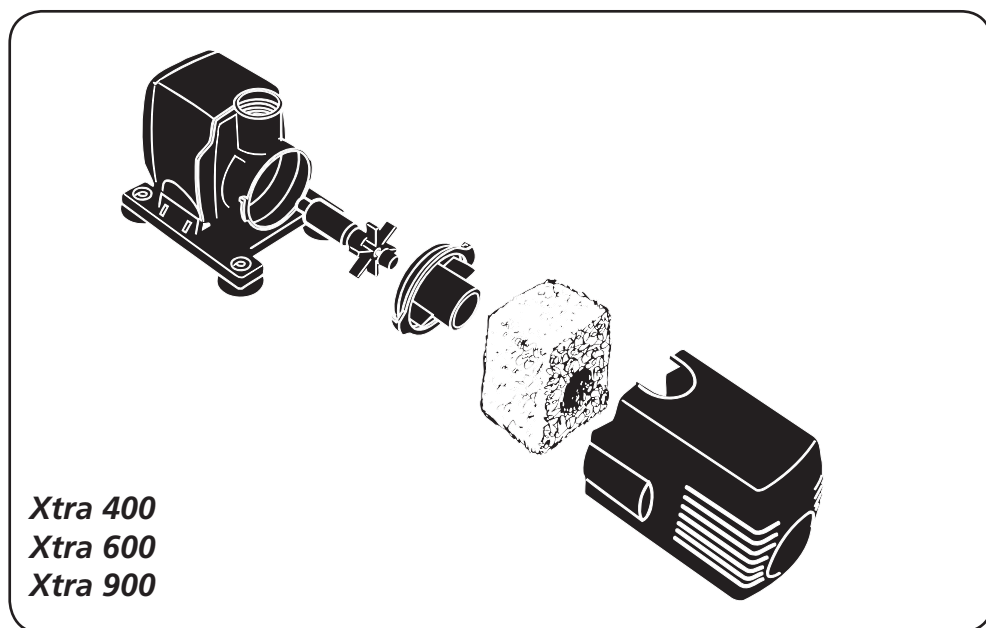
# Xtra®




**ubbink**  
[www.ubbinkgarden.com](http://www.ubbinkgarden.com)



	Xtra 400	Xtra 600	Xtra 900	Xtra 1600	Xtra 2300	Xtra 3900
	230 VAC / 50 Hz	230 VAC / 50 Hz	230 VAC / 50 Hz	230 VAC / 50 Hz	230 VAC / 50 Hz	230 VAC / 50 Hz
	10 m	10 m	10 m	10 m	10 m	10 m
<b>WATT</b>	5 W	16 W	18 W	33 W	35 W	110 W
	380 l/h	600 l/h	900 l/h	1600 l/h	2300 l/h	3900 l/h
	0,70 m	1,10 m	1,80 m	2,00 m	2,20 m	4,20 m
	3/8"	3/8"	1/2"	1/2"	1/2"	3/4"
<b>+</b>	<i>Flow adjuster:</i> Vaucet  <i>Spray nozzles:</i> Vulcano pipe extension  <i>Hose connector</i> 3/8" x 9 mm (out) 3/8" x 13 mm (out)	<i>Flow adjuster:</i> Vaucet  <i>Spray nozzles:</i> Vulcano pipe extension  <i>Hose connector</i> 3/8" x 9 mm (out) 3/8" x 13 mm (out)	<i>Flow adjuster:</i> Vaucet  <i>Spray nozzles:</i> Lava pipe extension  <i>Hose connector</i> 1/2" x 9 mm (out) 1/2" x 13 mm (out) 1/2" x 19 mm (out)	<i>Flow adjuster:</i> T-piece  <i>Spray nozzles:</i> Vulcano Lava pipe extension  <i>Hose connector</i> 1/2" x 9 mm (out) 1/2" x 19 mm (out) 9 mm (T-piece)	<i>Flow adjuster:</i> T-piece  <i>Spray nozzles:</i> Vulcano Foam Jet pipe extension  <i>Hose connector</i> 1/2" x 9 mm (out) 1/2" x 19 mm (out) 9 mm (T-piece)	<i>Flow adjuster:</i> T-piece  <i>Spray nozzles:</i> Vulcano Foam Jet pipe extension  <i>Hose connector</i> 3/4" x 25 mm (out) 9 mm (T-piece)

**F****Outside Living Industries France**17, rue de la Baignerie  
59000 Lille☎ 0033 - (0) 320.17.93.93  
FAX 0033 - (0) 320.17.93.94**NL****Outside Living Industries Nederland B.V.**Berenkoog 87  
1822 BN Alkmaar☎ 0031 - (0) 72 5671 604  
FAX 0031 - (0) 72 5671 673**D****A****Ubbink Garten GmbH**Eduard-Suling-Straße 17  
28217 Bremen☎ 0049 - (0)421-38693-920  
FAX 0049 - (0)421-38693-919**B****Outside Living Industries Belux BVNR**Wondelgemkaai 10  
9000 Gent☎ 0032 - (0)9254.45.45  
FAX 0032 - (0)9254.45.40**UK****Apollo Gardening Ltd.**Apollo House, Neepsend Lane  
Sheffield S3 8AU, England☎ 0044 - (0)1142-215555  
FAX 0044 - (0)1142-213444

## GB Instructions for use for Ubbink pond pumps XTRA 400 / 600 / 900 / 1600 / 2300 / 3900



Ubbink XTRA pond pumps are high-quality, reliable products which deploy tried-and-tested technologies. The pumps feature synchronous technology and are designed for use in garden ponds, fountain basins and in combination with items such as fountain jets and gargoyle spouts.



### Safety regulations

- The power supply must correspond to the product specifications. In case of doubt, ask your local utility about the connection rules. Do not connect the pump or the power cable if they do not conform to the stated rules!
- For reasons of European safety standards, the pump must always be connected to a shockproof socket. The power circuit must contain a residual current circuit breaker (r.c.c.b./30mA). Your local electrical specialist can provide you with further information.
- The pump is not suitable for use in swimming pools, swimming ponds or other bodies of water in which people could be present. It may therefore not be deployed for such a purpose.
- Never use the cable to carry the pump, and never pull the pump out of the pond using the cable.
- Never remove the plug by cutting it off the connecting cable and never shorten the connecting cable. If you do so, your guarantee claim will be invalidated!
- Make sure that the plug and socket are dry before use.
- Make sure that the power is switched off before starting any maintenance work on the pond or before cleaning the pump.
- This pump has been designed to pump water at a temperature of at least 4°C up to a maximum 35°C.
- Do not allow the pump to run dry. This can cause irreparable damage.
- This device is not suitable for use by people (including children) with reduced physical, sensory or mental capabilities or who lack experience and/or knowledge, unless they are supervised by a person responsible for their safety or have been instructed in how to use the device. Children must be supervised to ensure that they do not play with the device.
- The power cable cannot be replaced. If the connection line is damaged, the pump must be taken out of operation and disposed of in order to prevent dangers.

### General warnings

Some packaging parts can pose a hazard (e.g. plastic bags), these must therefore be kept out of the reach of children, domestic pets, etc..



### Use

- The pumps are suitable for use in ponds, fountains and in combination with filter systems.
- The volume of water conveyed by the pump can be regulated with the through-flow controller supplied.

### Getting started

- Please read the instructions for use carefully.
- Never let the pump run dry, i.e. operation without water running through it.
- Install the pump at least 20 cm to a maximum 100 cm below the surface of the water on a stable base which is free from mud, slime and other soiling.
- Depending on the particular use, screw the through-flow controller with pipe extension and selected fountain jet or any hose sleeve required onto the pressure nozzle located at the top.



### Cleaning and maintenance

The pump requires neither lubrication nor any special maintenance work. Simply check from time to time that the inlet slits on the housing are free of soiling and remove such with clean water.

In case of heavier soiling, it is recommendable to dismantle the pump:

- a) Take the cap off the filter housing
- b) Subsequently lift the pump housing away from the motor section (bayonet lock)
- c) Undo and carefully remove the rotor and the ceramic shaft, which can then be cleaned
- d) After cleaning, reassemble the pump in the reverse sequence



### Cleaning/exchanging the rotor

Proceed as described under (a) to (c).

Please use a soft cloth to clean the rotor. Never use a (chemical) cleaning agent!

Avoid damaging the ceramic shaft

If necessary, exchange the complete rotor incl. the ceramic shaft (complete replacement part)

How often such cleaning is necessary depends on the particular conditions of use. In Winter, make sure that the pump does not become frozen in. You should therefore remove the pump from the pond in good time. It is best kept over Winter in a bucket of water in a frost-free place.

## 2

### Guarantee

We guarantee this product for 2 years against proven material and manufacturing faults from the date of purchase. The original purchase receipt must be presented as proof of purchase in case of guarantee claims. The guarantee does not extend to complaints caused by assembly or operating errors, a lack of care, the effects of frost, improper repair attempts, the use of force, outside culpability, overloads, mechanical damage or the effects of foreign bodies. The guarantee likewise excludes all complaints concerning parts damage and/or problems caused by wear and tear.



### Correct disposal of this product

In the EU, this symbol shows that this product may not be disposed of with the domestic refuse. Old devices contain valuable materials that can be recycled. They should therefore be taken to your local collection point to be recovered and to avoid pollution of the environment or harm to human health through uncontrolled dumping of rubbish. If there are no suitable disposal systems available near you, please return the old device to the place you purchased it so it can be taken for recycling from there.

## **Gebrauchsanweisung Ubbink Teichpumpen XTRA 400 / 600 / 900 / 1600 / 2300 / 3900**



Bei den Ubbink XTRA Teichpumpen handelt es sich um qualitativ hochwertige und zuverlässige Produkte, die auf erprobten Technologien aufbauen. Die Pumpen verwenden Synchronsteuertechnologie und sind für den Einsatz in Gartenteichen, Springbrunnenbecken sowie in Kombination mit z.B. Springbrunnendüsen und Wasserspeichern geeignet.



### **Sicherheitsbestimmungen**

- Die Stromversorgung muss den Produktspezifikationen entsprechen. Im Zweifelsfall informieren Sie sich bei Ihrem Stromanbieter vor Ort über die Anschlussvorschriften. Schließen Sie die Pumpe oder das Netzkabel nicht an, wenn sie nicht den genannten Vorschriften entsprechen!
- Aus Gründen des Europäischen Sicherheitsstandards muss die Pumpe immer an einer Schutzkontaktsteckdose angeschlossen werden. Der Stromkreis muss einen Erdschlussschalter (FI-Schutzschalter/30mA) enthalten. Weitere Informationen erhalten Sie von Ihrem Elektrofachmann vor Ort.
- Die Pumpe ist nicht zum Einsatz in Schwimmbecken, Schwimmteichen oder andere Gewässer geeignet, in denen sich Personen im Wasser aufhalten können und darf daher auch nicht für diese Zwecke verwendet werden..
- Benutzen Sie niemals das Kabel zum Tragen der Pumpe, und ziehen Sie die Pumpe niemals am Kabel aus dem Teich.
- Entfernen Sie niemals den Stecker, indem Sie ihn vom Anschlusskabel abschneiden und kürzen Sie niemals das Anschlusskabel. Bei Nichtbeachtung erlischt Ihr Garantieanspruch!
- Achten Sie darauf, dass Stecker und Steckdose vor Inbetriebnahme trocken sind.
- Schalten Sie bei Wartungsarbeiten am Teich oder zur Reinigung der Pumpe immer erst den Strom ab.
- Diese Pumpe ist zum Abpumpen von Wasser mit einer Temperatur von mindestens 4°C bis maximal 35°C geeignet.
- Die Pumpe darf nicht trocken laufen. Dies kann zu irreparablen Schäden führen.
- Dieses Gerät ist nicht dafür bestimmt, durch Personen (einschließlich Kinder) mit eingeschränkten physischen, sensorischen oder geistigen Fähigkeiten oder mangels Erfahrung und/oder mangels Wissen benutzt zu werden, es sei denn, sie werden durch eine für ihre Sicherheit zuständige Person beaufsichtigt oder erhielten von ihr Anweisungen, wie das Gerät zu benutzen ist. Kinder sollten beaufsichtigt werden, um sicherzustellen, dass sie nicht mit dem Gerät spielen.
- Ein Austausch des Netzkabels ist nicht möglich. Wenn die Anschlussleitung beschädigt wird, muss die Pumpe außer Betrieb genommen und entsorgt werden, um Gefährdungen zu vermeiden.

### **Allgemeine Warnhinweise**

Verpackungsteile können gefährlich sein (z. B. Plastikbeutel), diese sind daher entfernt von Kindern, Haustieren etc. aufzubewahren.



### **Verwendung**

- Die Pumpen sind geeignet für den Einsatz in Teichen, Springbrunnen und in Kombination mit Filtersystemen.
- Durch Gebrauch des mitgelieferten Durchflussreglers können Sie die Fördermenge der Pumpe regeln

### **Inbetriebnahme**

- Lesen Sie die Gebrauchsanleitung sorgfältig durch.
- Lassen Sie die Pumpe niemals trocken, d.h. ohne dass Wasser durchläuft, arbeiten.
- Installieren Sie die Pumpe mindestens 20 cm und maximal 100 cm unterhalb der Wasseroberfläche auf einem stabilen Untergrund, der frei von Schlick und sonstigen Verschmutzungen ist.
- Schrauben Sie, je nach Verwendung, den Durchflussregler mit Rohrverlängerung und ausgewählter Springbrunnendüse bzw. die erforderliche Schlauchtülle auf dem oben befindlichen Druckstutzen auf.



### **Wartung und Reinigung**

Die Pumpe benötigt weder Schmierung noch spezielle Wartungsarbeiten. Überprüfen Sie lediglich von Zeit zu Zeit die Einlassschlitze am Gehäuse auf Verschmutzungen und entfernen Sie diese mit sauberem Wasser.

Bei starker Verschmutzung empfiehlt es sich, die Pumpe zu demontieren:

- a) nehmen Sie die Filtergehäusekappe ab
- b) entfernen Sie anschließend das Pumpengehäuse vom Motorteil (Bajonettverschluss)
- c) lösen und entnehmen Sie vorsichtig den Rotor und die Keramikwelle, die dann gereinigt werden können
- d) nach der Reinigung montieren Sie die Pumpe wieder in umgekehrter Reihenfolge



### **Reinigen/Auswechseln des Rotors**

Gehen Sie vor, wie von (a) bis (c) beschrieben.

Zur Reinigung des Rotors benutzen Sie bitte ein weiches Tuch. Verwenden Sie auf keinen Fall ein (chemisches) Reinigungsmittel!

Vermeiden Sie eine Beschädigung der Keramikwelle

Falls nötig, den gesamten Rotor incl. Keramikwelle (komplettes Ersatzteil) austauschen

Die Häufigkeit, in der diese Reinigung notwendig ist, hängt von der jeweiligen Gebrauchssituation ab.

Achten Sie im Winter darauf, dass die Pumpe nicht einfriert. Entfernen Sie die Pumpe deshalb rechtzeitig aus dem Teich. Am besten überwintert man sie in einem Eimer mit Wasser an einem frostfreien Ort.

## **2**

### **Garantie**

Auf dieses Produkt gewähren wir Ihnen eine Garantie von 2 Jahren gegen nachweisliche Material- und Herstellungsfehler, die ab Kaufdatum gilt. Für die Inanspruchnahme der Garantie muss als Kaufnachweis der Original-Kaufbeleg vorgelegt werden. Nicht unter die Garantie fallen alle Beanstandungen, deren Ursache auf Montage- und/oder Bedienungsfehler, mangelnde Pflege, Frosteinwirkung, unsachgemäße Reparaturversuche, Gewaltanwendung, Fremdverschulden, Überlastung, mechanische Beschädigungen oder die Einwirkung von Fremdkörpern zurückzuführen sind. Von der Garantie ebenfalls ausgeschlossen sind alle Beanstandungen von Teilschäden und/oder Problemen, deren Ursachen auf Verschleiß zurückzuführen sind.



### **Korrekte Entsorgung dieses Produkts**

Innerhalb der EU weist dieses Symbol darauf hin, dass dieses Produkt nicht über den Hausmüll entsorgt werden darf. Altgeräte enthalten wertvolle recyclingfähige Materialien, die einer Verwertung zugeführt werden sollten und um der Umwelt bzw. der menschlichen Gesundheit nicht durch unkontrollierte Müllbeseitigung zu schaden. Bitte entsorgen Sie Altgeräte deshalb über geeignete Sammelsysteme oder senden Sie das Gerät zur Entsorgung an die Stelle, bei der Sie es gekauft haben. Diese wird dann das Gerät der stofflichen Verwertung zuführen.



## Gebruiksaanwijzing Ubbink Vijverpompen XTRA 400 / 600 / 900 / 1600 / 2300 / 3900



Bij de Ubbink XTRA vijverpompen gaat het om kwalitatief hoogwaardige en betrouwbare producten, die gebaseerd zijn op beproefde technologieën. De pompen maken gebruik van synchroontechnologie en zijn geschikt voor de inzet in tuinvijvers, fonteinbekkens en in combinatie met bijvoorbeeld fonteinsproeiers en waterspuwers.



### Veiligheidsvoorschriften

- De stroomvoorziening moet zijn conform de productspecificatie. Ingeval van twijfel informeert u bij uw plaatselijke stroomleverancier naar de aansluitvoorschriften. Sluit de pomp of de stroomkabel niet aan als deze niet voldoen aan de genoemde voorschriften!
- Op grond van de Europese Veiligheidsnorm moet de pomp altijd worden aangesloten op een stipcontact met veiligheidsaarding. Het stroomcircuit moet een aardlekschakelaar (FI-beveiligingsschakelaar/30mA) bevatten. Meer informatie kunt u verkrijgen bij uw plaatselijke elektrovakman.
- De pomp is niet geschikt voor de inzet in zwembassins, zwemvijvers of andere waterlopen waar zich mensen in het water kunnen bevinden en mag daarom ook niet voor dit doel worden gebruikt.
- Gebruik de kabel nooit voor het dragen van de pomp en trek de pomp ook nooit aan de kabel uit de vijver.
- Verwijder nooit de stekker door deze van de aansluitkabel te snijden en kort nooit de aansluitkabel in. Bij het niet volgen van dit voorschrift vervalt de aanspraak op garantie!
- Let erop dat stekker en contactdoos voor de in bedrijfning droog zijn.
- Schakel bij onderhoudswerkzaamheden aan de vijver of voor het reinigen van de pomp altijd de stroom uit.
- Deze pomp is geschikt voor het wegpompen van water met een temperatuur van minstens 4°C tot maximaal 35°C.
- De pomp mag niet drooglopen. Dit kan leiden tot onherstelbare schade.
- Dit apparaat is er niet voor bedoeld gebruikt te worden door personen (waaronder kinderen) met beperkte fysieke, sensorische of geestelijke vermogens of gebrekkige ervaring en/of gebrekkige kennis tenzij zij onder toezicht staan van een voor hun veiligheid verantwoordelijke persoon of van deze aanwijzingen krijgen hoe het apparaat gebruikt dient te worden, om er zeker van te zijn dat ze niet met het apparaat spelen.
- Vervanging van de stroomkabel is niet mogelijk. Als de aansluitleiding beschadigd is, moet het de pomp buiten bedrijf worden genomen en naar het afval, om gevaarlijke situaties te voorkomen.

### Algemene veiligheidstips

Delen van de verpakking kunnen gevaarlijk zijn (bijvoorbeeld plastic zakken), deze moeten daarom worden bewaard buiten het bereik van kinderen, huisdieren etc.



### Gebruik

- De pompen zijn geschikt voor de inzet in vijvers, fonteinen en in combinatie met filtersystemen
- Door gebruik van de meegeleverde doorstroomregelaar kunt u de capaciteit van de pomp regelen

### Ingebruikname

- Lees de gebruiksaanwijzing zorgvuldig door.
- Laat de pomp nooit drooglopen, d.w.z. werken zonder dat er water doorheen stroomt.
- Installeer de pomp minstens 20 cm en maximaal 100 cm onder het wateroppervlak op een stabiele ondergrond, die vrij is van slib en andere vervuilingen.
- Schroef u, al naargelang het gebruik, de doorstroomregelaar met buisverlenging en de uitgezeten fonteinsproeier respectievelijk de benodigde slangaansluiting op het boven aangezette drukpunt.



### Onderhoud en reiniging

De pomp behoeft noch smering noch speciale onderhoudswerkzaamheden. Controleer wel van tijd tot tijd de inlaatgleuf op de behuizing op vervuilingen en verwijder deze met schoon water.

Bij sterke vervuiling wordt aanbevolen de pomp te demonteren:

- verwijder de kap van de filterbehuizing
- verwijder vervolgens de pompbehuizing van het motorgedeelte (bajonetsluiting)
- de rotor en de keramische as losmaken en verwijderen, deze kunnen dan worden gereinigd
- na de reiniging monteert u de pomp weer in omgekeerde volgorde



### Reinigen/vervangen van de rotor

Ga te werk zoals beschreven onder (a) tot (c).

Voor het reinigen van de rotor gebruikt u een zachte doek. Gebruik in geen geval een (chemisch) reinigingsmiddel!

Vermijd het beschadigen van de keramische as

Indien nodig de gehele rotor incl. keramische as (compleet vervangingsonderdeel) vervangen

De frequentie waarmee deze reiniging noodzakelijk is, hangt af van de respectievelijke gebruikssituatie.

Let er in de winter op dat de pomp niet vastvriest. Verwijder de pomp daarom op tijd uit de vijver. Het best kan men deze laten overwinteren in een emmer water op een vorstvrije plaats.



### 2 Garantie

Op dit product geven wij een garantie van 2 jaar tegen aantoonbare materiaal- en fabricagefouten, die geldt vanaf de datum van aankoop. Voor het in behandeling nemen van een garantieaanspraak moet als aankoopbewijs de originele aankoopbon worden overlegd. Niet onder de garantie vallen alle klachten, waarvan de oorzaak is te herleiden naar montage- en/of bedieningsfouten, gebrekkig onderhoud, vorstinval, ondeskundige reparatiepogingen, gebruik van geweld, schuld door derden, overbelasting, mechanische beschadigingen of de invloed van vreemde objecten. Van de garantie zijn eveneens uitgesloten alle klachten over schade aan of problemen met onderdelen, waarvan de oorzaak is te herleiden naar slijtage.



### Correcte afvalverwerking van dit product

Binnen de EU wijst dit symbool erop, dat dit product niet als huisvuil mag worden weggegooid. Oude apparaten bevatten waardevolle recycleerbare materialen die nog wel eens gebruikt kunnen worden en ook moeten worden gescheiden om het milieu resp. de menselijke gezondheid niet door ongecontroleerde afvalverwerking te schaden. Lever oude apparaten daarom in bij de geschikte verzamelingsystemen of zend het apparaat ter verwerking naar de plaats waar u het hebt gekocht. Daar zal dan worden gezorgd voor een goede verwerking van het apparaat.

## F Mode d'emploi pour pompes à bassins XTRA 400 / 600 / 900 / 1600 / 2300 / 3900



Les pompes à bassins Ubbink XTRA sont des produits de grande qualité et fiables qui sont basés sur des technologies éprouvées. Les pompes utilisent une technologie synchronisée et sont destinées à être employées dans les bassins de jardins, les fontaines à jets d'eau et en combinaison avec des gicleurs de fontaines et des plans d'eau par exemple.



### Dispositions de sécurité

- L'alimentation en courant doit correspondre aux spécifications du produit. Le cas échéant, informez-vous auprès de votre entreprise d'électricité locale sur les prescriptions de branchement. Ne branchez ni la pompe, ni le câble secteur s'ils ne correspondent pas aux prescriptions indiquées !
- Pour des raisons de standards de sécurité européens, la pompe doit toujours être raccordée à une prise à courant de sécurité. Le circuit doit contenir un interrupteur de mise à la terre (interrupteur FI/30mA). Pour d'autres informations, prenez contact avec votre électricien agréé local.
- La pompe ne doit pas être utilisée dans des piscines, bassins de natation ou autres plans d'eau dans lesquels des personnes peuvent se trouver dans l'eau et ne doit donc pas être utilisée à cette fin.
- Ne vous servez jamais du câble pour porter la pompe et ne retirez jamais la pompe du bassin en la tirant par le câble.
- Ne retirez jamais le connecteur en le sectionnant du câble de courant et ne raccourcissez jamais le câble. Votre droit à garantie expire en cas de non-observation de cette prescription !
- Veillez à ce que le connecteur et la prise soient secs avant la mise en service.
- En cas de travaux d'entretien sur le bassin ou pour le nettoyage de la pompe, coupez toujours d'abord l'alimentation en courant.
- Cette pompe est destinée au pompage de l'eau à une température d'au moins 4°C à 35°C maximum.
- La pompe ne doit pas fonctionner à sec. Ceci peut provoquer des dommages irréparables.
- Cette appareil n'est pas destiné à être utilisé par des personnes (enfants compris) à facultés physiques, sensorielles ou psychiques restreintes ou ne possédant pas suffisamment d'expérience et/ou de connaissances, à moins que ces personnes soient surveillées par des tiers responsables de leur sécurité ou qu'elles aient reçu des instructions quant à la façon d'utiliser l'appareil. Les enfants doivent être surveillés afin d'éviter qu'ils jouent avec l'appareil.
- Un remplacement du câble secteur n'est pas possible. Si le câble de branchement est endommagé, la pompe doit être mise hors service pour exclure des risques.

### Consignes d'avertissement générales

Les composants de l'emballage peuvent être dangereux (sachets en plastique p. ex.) ; ils doivent donc être conservés hors de la portée d'enfants, d'animaux domestiques, etc.



### Utilisation

- Les pompes conviennent à une utilisation dans des bassins, des fontaines et en combinaison avec des systèmes de filtration.
- L'utilisation du régulateur de débit fourni permet de régler le débit de la pompe.

### Mise en service

- Veuillez lire attentivement le mode d'emploi.
- Ne laissez jamais la pompe fonctionner à sec, c'est-à-dire sans eau.
- Installez la pompe au moins à 20 cm et au maximum à 100 cm sous la surface de l'eau sur un support, ne comportant pas de boue et autres salissures.
- Selon l'utilisation, vissez le régulateur de débit avec la rallonge de tuyau et le gicleur de fontaine choisi ou le passe-câble nécessaire sur la tubulure de pression se trouvant dans le haut.



### Entretien et nettoyage

La pompe n'a pas besoin d'être graissée et ne requiert pas de travaux d'entretien spéciaux. Il suffit de contrôler de temps à autre la présence de salissures sur les fentes d'admission sur le carter et de les éliminer avec de l'eau propre.

En cas de fortes salissures, il est recommandé de démonter la pompe :

- a) Retirez le capuchon du carter du filtre
- b) Retirez ensuite le carter de la pompe du bloc moteur (fermeture à baïonnette)
- c) Débloquez et retirez avec précaution le rotor et l'arbre céramique pour les nettoyer
- d) Après le nettoyage, remontez la pompe dans l'ordre inverse.



### Nettoyage/Remplacement du rotor

Procédez comme décrit de (a) à (c).

Servez-vous d'un chiffon doux pour le nettoyage du rotor. N'utilisez en aucun cas un produit de nettoyage (chimique) !

Évitez d'endommager l'arbre céramique.

Si cela est nécessaire, remplacez le rotor complet, y compris l'arbre céramique (pièce détachée complète).

La fréquence à laquelle ce nettoyage est nécessaire dépend de la situation d'utilisation respective.

En hiver, veillez à ce que la pompe ne gèle pas. La pompe doit donc être retirée à temps du bassin. Conservez-la de préférence dans un seau rempli d'eau en un endroit ne craignant pas le gel.

## 2

### Garantie

Nous accordons une garantie de 2 ans sur ce produit ; la garantie couvre les défauts de matériaux et de fabrication fondés et est valable à partir de la date d'achat. Le bon d'achat d'origine doit être présenté pour bénéficier de la garantie. La garantie ne couvre pas les réclamations causées par des erreurs de montage et de commande, un manque d'entretien, un endommagement dû au gel, des tentatives de réparation inappropriées, l'application de la force, une faute de tiers, une surcharge, des endommagements mécaniques ou l'influence de corps étrangers. Sont également exclus de la garantie toutes les réclamations d'endommagements de pièces et/ou des problèmes dus à une usure.



### Élimination correcte de ce produit

Au sein de l'UE, ce symbole signale que ce produit n'a pas le droit d'être jeté à la poubelle des déchets domestiques. Les appareils usagés contiennent des matériaux précieux qui peuvent être recyclés et qui doivent donc être dirigés vers un centre de recyclage pour ne pas nuire à l'environnement ou à la santé de l'homme dans le cas d'une élimination incontrôlée. Veuillez donc remettre les appareils usagés à des centres de collecte adéquats ou envoyer l'appareil au magasin où vous l'avez acheté. Celui-ci se chargera de le diriger vers un centre de recyclage.

## **E Instrucciones de servicio para las bombas de jardín Ubbink XTRA 400, 600, 900, 1600, 2300 y 3900**



Las bombas para estanques Ubbink XTRA son productos de alta calidad y de confianza, que están basados en tecnologías reconocidas. Las bombas utilizan una tecnología sincrónica y son adecuadas para ser usadas en estanques de jardín, cuencas de fuentes, así como en combinación p.ej. con toberas de fuentes y eyectores de agua.



### **Disposiciones de seguridad**

- La alimentación de corriente debe corresponder a las especificaciones del producto. En caso de duda, infórmese en la compañía local suministradora de corriente acerca de las normas de conexión. No conecte la bomba o el cable de suministro de corriente cuando no satisfagan las disposiciones especificadas.
- Por motivos de la normativa europea de seguridad, la bomba siempre debe conectarse a una toma de corriente que tenga una puesta a tierra. El circuito de corriente debe disponer de un interruptor de corriente de falla (interruptor protector FI de 30mA). Puede obtener más información acerca de ese tema de un técnico electricista local reconocido.
- La bomba no es adecuada para ser usada en piscinas, charcos para nadar u otro tipo de aguas, donde las personas puedan estacionarse en el agua, por lo que no debe utilizarse para esas finalidades.
- No utilice nunca el cable eléctrico para transportar la bomba, y nunca tire de la bomba por ese cable, sacándola fuera del estanque.
- No elimine nunca el enchufe, cortándolo del cable conector, y no acorte nunca ese cable conector. Si eso no es tenido en cuenta, se extingue consecuentemente el derecho de garantía.
- Procure que el enchufe y la toma de corriente estén secos antes de poner en marcha el equipo.
- Desactive siempre primero el suministro de corriente, antes de realizar trabajos de mantenimiento en el estanque o de limpiar la bomba.
- Esta bomba es indicada para el bombeo de agua a una temperatura mínima de 4°C y una máxima de 35°C.
- La bomba no debe hacerse funcionar en seco, ya que ello le puede provocar daños irreparables.
- Este aparato no es indicado para ser utilizado por parte de personas (niños incluidos) que tengan las capacidades físicas, sensoriales o psíquicas reducidas, o que tengan falta de experiencia o de conocimientos, a no ser que sean supervisadas por una persona responsable de su seguridad, o reciban de ella instrucciones respecto a la correcta utilización del aparato. Los niños deberían estar bajo vigilancia, para así garantizar que no jueguen con el aparato.
- No es posible reemplazar el cable de corriente. Cuando se deteriora la línea conectora, debe ponerse la bomba fuera de servicio y evacuarse, para así evitar todo riesgo posible.

### **Advertencias en general**

Las piezas del envase pueden ser peligrosas (p.ej. las bolsas de plástico), por lo que deben guardarse fuera del alcance de los niños, los animales domésticos, etc.



### **Utilización**

- Las bombas son adecuadas para ser utilizadas en estanques, fuentes y en combinación con sistemas de filtros.
- Puede regular el caudal de la bomba, utilizando para ello el regulador de flujo, que lleva incluido.

### **Puesta en funcionamiento**

- Lea cuidadosamente esas instrucciones de uso.
- No deje funcionar la bomba nunca en seco, es decir, sin que pase agua a través de ella.
- Instale la bomba, como mínimo 20 cm y como máximo 100 cm por debajo de la superficie del agua, sobre un fondo estable, el cual esté libre de fango y de todo tipo de suciedad.
- Atomille, según el uso previsto, el regulador de flujo, el alargó del tubo y la tobera seleccionada para la fuente, o bien el manguito flexible que sea necesario, encima del empalme a presión que se encuentra en la parte superior.



### **Mantenimiento y limpieza**

La bomba no precisa de ninguna lubricación ni de trabajos de mantenimiento especiales. Compruebe solamente de vez en cuando las ranuras de entrada del armazón, por si hubiese suciedad, y elimine o límpiela eventualmente con agua limpia.

En caso de haber mucha suciedad, es recomendable desmontar la bomba:

- a) Extraiga para ello la tapa del armazón del filtro.
- b) Saque seguidamente el armazón de la bomba fuera de la unidad del motor (cierre de bayoneta).
- c) Desprenda y extraiga entonces con precaución el rotor y el árbol de cerámica, y límpielos seguidamente en su caso.
- d) Después de la limpieza, vuelva a montar la bomba de nuevo en el orden inverso.



### **Limpieza y cambio del rotor:**

Proceda de la forma descrita en los puntos a - c anteriores.

Para limpiar el rotor, rogamos utilice un paño suave. No utilice bajo ninguna circunstancia ningún agente limpiador (químico).

Evite que se deteriore el árbol cerámico.

En caso necesario, cambie todo el rotor, inclusive el árbol cerámico (pieza de recambio completa).

La frecuencia con la que es necesaria realizar esa limpieza, depende de cómo se utilice el equipo en cada caso.

Procure que durante el invierno no se congele la bomba. Por ello deberá extraerla a tiempo fuera del estanque. Para hacer invernar la bomba, lo mejor es colocarla dentro de un cubo con agua, en un lugar donde no haya heladas.

## **2**

### **Garantía**

Le concedemos para este producto una garantía de 2 años, válida a partir de la fecha de compra, y que cubre errores demostrables de material o de fabricación. Para poder gozar de la garantía, debe presentarse el resguardo original de la compra en calidad de prueba de adquisición. La garantía no cubre las reclamaciones, cuyo origen se deba a errores de montaje o de manejo, a un mantenimiento deficiente, al efecto de las heladas, intentos de reparación inadecuados, aplicación de la fuerza, responsabilidad ajena, sobrecarga, deterioro mecánico o al efecto de cuerpos extraños. También quedan excluidas de la garantía todas las reclamaciones relativas a daños en piezas o a problemas, cuya causa sea el desgaste del material.



### **Evacuación correcta del producto**

Dentro de la UE, este símbolo indica que este producto no debe ser evacuado como basura doméstica. Los aparatos usados contienen valiosos materiales reciclables, que deberían llevarse a un punto de recogida conveniente, para así no deteriorar el medio ambiente y la salud humana debido a una evacuación incontrolada de desperdicios. Por ello deben evacuarse los aparatos usados a través de un punto de recolección, aunque también se puede enviar el aparato al establecimiento donde se compró, para que éste lo evacúe. El establecimiento llevará entonces el aparato al punto de reciclaje del material correspondiente.



## **P** Instruções de uso das bombas Ubbink XTRA 400 / 600 / 900 / 1600 / 2300 / 3900 para lagos



As bombas Ubbink XTRA para lagos são produtos confiáveis, de mais alta qualidade e de tecnologias comprovadas. As bombas aplicam uma tecnologia síncrona e apropriam-se para utilização em lagos de jardim, chafarizes e em combinação com esguichos de água em gárgulas, por exemplo.



### **Prescrições de segurança**

- A alimentação eléctrica da bomba deve corresponder às especificações do produto. No caso de dúvidas, informe-se no seu fornecedor de energia eléctrica sobre as prescrições que deve respeitar ao conectar a bomba. Não conecte a bomba nem o cabo eléctrico se eles não corresponderem às prescrições!
- Devido aos padrões europeus de segurança, a bomba tem que ser sempre ligada a uma tomada de corrente de segurança. O circuito eléctrico deve incluir um disjuntor de contacto à terra (disjuntor de corrente de avaria FI / 30mA). Para informações adicionais, dirija-se ao distribuidor especializado de produtos eléctricos da sua área.
- A bomba não se apropria para aplicação em piscinas, lagos de natação nem em outras águas quaisquer onde possa haver pessoas pelo que não deve ser utilizada para estes fins.
- Nunca transporte a bomba pegando-lhe pelo cabo nem nunca a puxe para fora do lago puxando-a pelo mesmo.
- Nunca remova a ficha cortando-a do cabo eléctrico nem nunca encurte o comprimento do cabo eléctrico. A inobservação desta prescrição implica a perda dos direitos de garantia!
- Antes da colocação em funcionamento, assegure-se de que a ficha e a tomada estão secas.
- Quando de se desejar efectuar trabalhos de manutenção no lago ou limpar a bomba, desligue sempre a corrente eléctrica primeiro.
- Esta bomba apropria-se para bombear água de 4°C de temperatura mínima até ao máximo de 35°C.
- A bomba não deve trabalhar a seco. Isso pode levar a danos irreparáveis.
- Este aparelho não se destina para ser utilizado por pessoas (inclusive crianças) com capacidades físicas, sensoriais ou mentais reduzidas ou que não tenham experiência e/ou que não disponham de conhecimentos suficientes salvo se forem vigiadas por uma pessoa responsável pela sua segurança, ou tiverem sido instruídas adequadamente por esta mesma, para o poderem utilizar. As crianças deviam ser vigiadas para impedir que brinquem com o aparelho.
- Não é possível substituir o cabo eléctrico. Se o cabo eléctrico for danificado, a bomba deverá ser colocada fora de serviço e eliminada para evitar perigos.

### **Advertências gerais**

Os componentes da embalagem podem ser perigosos (por ex. os sacos de plástico) pelo que devem ser guardados fora do alcance de crianças, animais domésticos, etc.



### **Utilização**

- As bombas são apropriadas para aplicação em lagos, chafarizes e em combinação com sistemas de filtragem.
- Mediante o regulador de fluxo incluído no volume de fornecimento, você pode regular o débito da bomba.

### **Colocação em funcionamento**

- Leia o manual de instruções atentamente.
- Nunca deixe a bomba trabalhar a seco ou seja, sem água em circulação.
- Instale a bomba debaixo de água a uma profundidade mínima de 20 cm e a uma profundidade máxima de 100 cm sobre uma superfície estável, livre de lama, areia e outras impurezas.
- Em função da aplicação escolhida, ataraxe o regulador de fluxo com o tubo de extensão e o esguicho optado, ou a união necessária, na tubuladura de pressão que se encontra no cima.



### **Manutenção e limpeza**

A bomba não necessita de lubrificação nem de manutenção especial. Verifique unicamente as fendas de entrada do corpo da bomba, de quando em quando, quanto a impurezas ou entupimento, e limpe-as/remova-as com água limpa.

No caso de sujidade intensa, é recomendável desmontar a bomba:

- a) retire a tampa da caixa do filtro
- b) a seguir retire o corpo da bomba da parte do motor (fecho de baioneta)
- c) desaperte e retire cuidadosamente o rotor e o eixo de cerâmica que poderá limpar a seguir
- d) depois da limpeza, volte a montar a bomba pela ordem inversa.



### **Limpeza/Mudança do rotor**

Proceda como se descreve de (a) a (c).

Para limpeza do rotor, utilize sempre um pano macio. Não aplique um limpador/detergente (químico) de maneira nenhuma!  
Evite danificar o eixo de cerâmica

Se for necessário, substitua sempre o rotor inclusive o eixo de cerâmica (peça completa).

A frequência de realização da limpeza depende das respectivas condições de uso e do grau de sujidade do seu lago.

Tomar cuidado para que a bomba não possa congelar no Inverno. Retire-a para fora do lago a tempo. A melhor forma é guardá-la num balde cheio de água num sítio livre de geada.

## **2**

### **Garantia**

Para este produto, concedemos-lhe uma garantia de 2 anos a partir da data de aquisição para defeitos de material e fabrico comprovados. Para usufruir dos direitos de garantia, é necessário apresentar o original do talão/factura como documento comprobatório da aquisição. Excluídas da garantia estão todas as reclamações derivadas de erros de montagem e manuseamento, manutenção incorrecta, acção de geada, tentativas de reparação incorrecta, violência, da culpa de terceiros, sobrecarga, danificação mecânica ou da acção de corpos estranhos. Excluídas da garantia estão também todas as reclamações referentes a peças e/ou problemas derivados de desgaste.



### **Eliminação correcta do produto**

No território da União Europeia, este símbolo significa que não é permitida a eliminação deste produto no lixo doméstico. Aparelhos velhos contêm valiosos materiais recicláveis pelo que deviam ser conduzidos à reciclagem para não pôr em risco o meio ambiente nem a saúde pública com a sua eliminação descontrolada. Elimine os aparelhos velhos através de sistemas de recolha apropriados ou envie-os para a loja onde os adquiriu, onde se providenciará a eliminação. Essas lojas conduzirão o aparelho à reciclagem.







## 1 Istruzioni per l'uso delle pompe per vasche Ubbink XTRA 400 / 600 / 900 / 1600 / 2300 / 3900



Le pompe per vasche Ubbink XTRA sono prodotti affidabili di qualità pregiata che si basano su tecnologie collaudate. Le pompe funzionano con una tecnologia sincronizzata e sono adatte per l'impiego in vasche da giardino, vasche di fontane e, ad esempio, insieme a ugelli di fontane e doccioni.



### Disposizioni di sicurezza

- L'alimentazione elettrica deve essere conforme alle specifiche del prodotto. In caso di dubbio, chiedere informazioni all'ente locale fornitore dell'energia elettrica in merito alle norme di allacciamento. Non collegare la pompa o l'alimentatore se la pompa o il cavo di alimentazione non risultano conformi a tali norme!
- Stando agli standard di sicurezza europei, la pompa deve essere sempre collegata a una presa con messa a terra. Il circuito elettrico deve essere dotato di un interruttore di massa (salvavita/30mA). Per ulteriori informazioni contattare il proprio specialista elettrico locale.
- La pompa non è adatta per essere utilizzata in vasche, piscine o altre acque in cui possono permanere le persone, quindi non va impiegata per tali scopi.
- Non utilizzare mai il cavo per trasportare la pompa né estrarla mai dalla vasca tirandola per il cavo.
- Non staccare mai la spina tagliando il cavo di allacciamento né accorciare mai tale cavo. In caso di mancata osservanza si perde il diritto alla garanzia!
- Accertarsi che la spina e la presa di corrente siano asciutte prima della messa in funzione.
- Prima di procedere alla pulizia della pompa o di eseguire interventi di manutenzione nella vasca si deve staccare sempre la corrente elettrica.
- Questa pompa è adatta per il funzionamento in acqua a una temperatura minima di 4°C e massima di 35°C.
- Non è consentito far funzionare la pompa a secco. Si rischierebbe di provocare danni irreparabili.
- Questo apparecchio non è adatto per essere utilizzato da persone (bambini inclusi) con limitate capacità fisiche, sensoriali e intellettuali o con poca esperienza e/o poche conoscenze, a meno che non vengano sorvegliate dalle persone addette alla loro sicurezza o non ricevano da loro istruzioni su come usare tale apparecchio. I bambini devono essere sorvegliati per accertarsi che non usino l'apparecchio come un giocattolo.
- Non è possibile sostituire il cavo di alimentazione. Se il cavo di allacciamento è danneggiato, occorre mettere la pompa fuori funzione e smaltire il cavo onde evitare eventuali pericoli.

### Avvertenze generali

Gli elementi dell'imballaggio possono essere pericolosi (come ad es. i sacchetti di plastica), quindi occorre conservarli lontano dalla portata di bambini, animali domestici ecc.



### Impiego

- Le pompe sono adatte per l'impiego in vasche, fontane e insieme ai sistemi di filtraggio.
- La portata della pompa si regola tramite l'apposito regolatore fornito in dotazione.

### Messa in funzione

- Leggere accuratamente le istruzioni per l'uso.
- Non far funzionare mai la pompa se è asciutta, ovvero se non scorre acqua.
- Installare la pompa almeno a 20 cm e massimo 100 cm sotto la superficie dell'acqua su un supporto sufficientemente robusto non contenente fango o altre impurità.
- Avvitare, a seconda dell'utilizzo, il regolatore di portata al bocchettone di mandata superiore con la prolunga e l'ugello scelto e la necessaria boccola per tubo flessibile.



### Manutenzione e pulizia

La pompa non richiede né lubrificazione né particolari interventi di manutenzione. Si deve semplicemente verificare di tanto in tanto se le fessure di entrata del corpo pompa sono sporche e pulirle eventualmente con acqua pulita.

Se la pompa risulta eccessivamente sporca si consiglia di smontarla:

- a) togliere il cappuccio dell'alloggiamento del filtro
- b) rimuovere il corpo pompa dalla sezione motore (chiusura a baionetta)
- c) sbloccare e rimuovere attentamente il rotore e l'albero in ceramica, i quali si possono poi pulire
- d) dopo la pulizia si deve rimontare la pompa procedendo nell'ordine inverso



### Pulizia/sostituzione del rotore

Procedere come descritto nei punti da (a) a (c).

Pulire il rotore con un panno morbido. Non utilizzare in nessun caso un detergente (chimico)!

Evitare di danneggiare l'albero in ceramica

Se necessario, sostituire l'intero rotore incl. l'albero (ricambio completo)

La frequenza con la quale è necessario eseguire questa pulizia dipende dalle relative condizioni di utilizzo.

In inverno ci si deve accertare che la pompa non si congeli. Togliere, quindi, tempestivamente la pompa dalla vasca. Durante tutto l'inverno, il miglior metodo è conservarla in un secchio pieno d'acqua in un luogo al riparo dal gelo.



## 2 Garanzia

Su questo prodotto concediamo una garanzia di 2 anni a partire dalla data d'acquisto contro difetti di materiale e di fabbricazione dimostrabili. Per il ricorso alla garanzia occorre presentare la ricevuta o altra prova d'acquisto originale. Non sono contemplati dalla garanzia tutti i reclami derivanti da errori di montaggio e/o manovra, manutenzione inadeguata, azione del gelo, tentativi di riparazione non a regola d'arte, uso della violenza, colpa di terzi, sovraccarico, danni meccanici o effetti provocati da corpi estranei. Sono ugualmente esclusi dalla garanzia tutti i reclami relativi a danni parziali e/o problemi le cui cause siano riconducibili ad usura.



### Smaltimento corretto del presente prodotto

All'interno della UE questo simbolo indica che non si deve smaltire questo prodotto gettandolo tra i rifiuti domestici. Le apparecchiature usate contengono materiali pregiati completamente riciclabili che devono essere destinati al riutilizzo onde non pregiudicare l'ambiente o la salute dell'uomo con l'eliminazione incontrollata dei rifiuti. Si raccomanda pertanto di smaltire le vecchie apparecchiature usate tramite adeguati sistemi di raccolta o di inviare l'apparecchio per lo smaltimento al punto vendita dove è stato acquistato. Da qui l'apparecchio verrà consegnato ai centri di raccolta per il riciclaggio dei materiali.





## GR Οδηγίες χρήσης για αντλίες Ubbink XTRA 400 / 600 / 900 / 1600 / 2300 / 3900 για λιμνούλες κήπου



Οι αντλίες για λιμνούλες κήπου Ubbink Greenmax είναι προϊόντα υψηλής ποιότητας που βασίζονται σε δοκιμασμένη τεχνολογία. Οι αντλίες χρησιμοποιούν τεχνολογία σύγχρονοι κινητήρα και προορίζονται για χρήση σε λιμνούλες κήπου, συντριβάνια και σε συνδυασμό με π.χ. ακροφύσια συντριβανιών και στόμια υδρορδών.



### Προδιαγραφές ασφαλείας

- Η παροχή ρεύματος πρέπει να ανταποκρίνεται στις προδιαγραφές του προϊόντος. Σε περίπτωση αμφιβολιών ενημερωθείτε στην τοπική Επιχείρηση τροφοδότησης ενέργειας για τις προδιαγραφές σύνδεσης. Μη συνδέετε την αντλία ή το καλώδιο δικτύου, εάν δεν ανταποκρίνονται στις πιο πάνω αναφερόμενες προδιαγραφές!
- Βάσει των ευρωπαϊκών προτύπων ασφαλείας η αντλία πρέπει να συνδέεται πάντα σε πρίζα ασφαλείας (ισούκο). Στο κύκλωμα πρέπει να υπάρχει διακόπτης βραχυκυκλώματος προς γη (διακόπτης ασφαλείας FI/30mA). Για περισσότερες πληροφορίες να απευθυνθείτε προς τον ειδικό σας ηλεκτρολόγο.
- Η αντλία δεν προορίζεται για χρήση σε πόντες μεγάλης ή μικρής ή οπουδήποτε αλλού, όπου έρχονται άτομα σε επαφή με το νερό, και κατά συνέπεια δεν επιτρέπεται να χρησιμοποιηθεί και για τους σκοπούς αυτούς.
- Ποτέ μη χρησιμοποιείτε το καλώδιο για να μεταφέρετε την αντλία, και ποτέ μη τραβάτε την αντλία από το καλώδιο για να την βγάλετε από τη λιμνούλα.
- Ποτέ μην αφαιρείτε το βύσμα, κοβοντάς το από το καλώδιο παροχής ρεύματος και ποτέ μην κονταίνετε το καλώδιο Σε αντίθετη περίπτωση εκπίπτει αμέσως η αξιολογία σας για εγγύηση!
- Να προσέχετε πριν τη θέση σε λειτουργία να είναι στεγνό το βύσμα και η πρίζα.
- Σε περίπτωση εργασιών συντήρησης στη λιμνούλα ή καθαρισμού της αντλίας, να διακόπτετε πρώτα την παροχή ρεύματος.
- Η αντλία αυτή είναι κατάλληλη για την άντληση νερού με θερμοκρασία τουλάχιστον  $5^{\circ}\text{C}$  έως το πολύ  $35^{\circ}\text{C}$ .
- Δεν επιτρέπεται η στεγνή λειτουργία της αντλίας. Μία στεγνή λειτουργία μπορεί να προκαλέσει ανεπανόρθωτους βλάβες.
- Αυτή η συσκευή δεν προορίζεται για άτομα (συμπεριλαμβανομένων και παιδιών) με περιορισμένες οσμητικές, αισθητικές ή πνευματικές ικανότητες ή χωρίς πείρα ή/και χωρίς γνώσεις, εκτός εάν επιτηρούνται από άτομο αρμόδιο για την ασφάλεια ή εάν ελαβαν οδηγίες για το πώς πρέπει να χρησιμοποιηθεί η συσκευή. Τα παιδιά να επιβλέπονται για να είναι σίγουρο πως δεν παίζουν με τη συσκευή.
- Δεν είναι δυνατή η αντικατάσταση του καλωδίου. Σε περίπτωση κατά την οποία έχει πάθει βλάβη το καλώδιο, πρέπει να απενεργοποιηθεί και να αποσυρθεί η αντλία προς αποφυγή κινδύνου.

### Γενικές προειδοποιήσεις

Τα τμήματα της συσκευασίας μπορεί να είναι επικίνδυνα (π. χ. πλαστικές σακούλες), για το λόγο αυτό να τα φυλάγετε μακριά από παιδιά, κατοικίδια ζώα κλπ.



### Χρήση

- Οι αντλίες είναι κατάλληλες για χρήση σε λιμνούλες, συντριβάνια και σε συνδυασμό με συστήματα φίλτρων.
- Με χρήση του συμπαριδόμενου ρυθμιστή ροής μπορείτε να ρυθμίσετε την αντλούμενη ποσότητα.

### Θέση σε λειτουργία

- Διαβάστε προσεκτικά τις Οδηγίες χρήσης.
- Ποτέ μην αφήσετε την αντλία να λειτουργήσει στεγνά, δηλ. χωρίς να μεταφέρει νερό.
- Εγκαταστήστε την αντλία τουλάχιστον 20 εκ και μέγιστο 100 εκ κάτω από την επιφάνεια του νερού σε σταθερή επιφάνεια, χωρίς λάσπη και άλλους ρύπους.
- Βιδώστε, ανάλογα με τη χρήση, τον ρυθμιστή ροής με τηλεσκοπικό σωλήνα και επιλεγμένο ακροφύσιο συντριβανιού ή τον απαιτούμενο μαστό σωλήνα στο επάνω στόμιο πίεσης.



### Συντήρηση και καθαρισμός

Η αντλία δεν χρειάζεται ούτε λίπανση ούτε ιδιαίτερες εργασίες συντήρησης. Να ελέγχετε απλά από καιρού εις καιρό τι σχισμές εισαγωγής στο κελυφος για ενδεχόμενες ακαθαρσίες και απομακρύνετε τις/καθαρίστε τις ενδεχομένως με καθαρό νερό.

Σε περίπτωση πολλών ακαθαρσιών συνιστάται η αποσυρμαμολόγηση της αντλίας:

- α) αφαιρέστε το κάλυμμα του κελύφους
- β) αφαιρέστε κατόπιν το κελυφος της αντλίας από το τμήμα του μοτέρ (σύστημα μαγνητών)
- γ) λασκάρτε και αφαιρέστε προσεκτικά τον ρότορα και τον κεραμικό άξονα, που μπορείτε να καθαρίσετε
- δ) μετά τον καθαρισμό επανασυναρμολογήστε την αντλία στην αντίστροφη σειρά



### Καθαρισμός/αντικατάσταση του ρότορα

Ακολουθήστε τις οδηγίες των εδαφίων (α) έως (γ).

Για τον καθαρισμό του ρότορα χρησιμοποιήστε ένα μαλακό πανί. Ποτέ μη χρησιμοποιείτε (χημικά) καθαριστικά.

Να αποφεύγετε την πρόκληση ζημιών στον κεραμικό άξονα.

Εάν χρειαστεί, να αντικαταστασθεί ολόκληρος ο ρότορας μαζί με τον κεραμικό άξονα (κομπλέ ανταλλακτικό)

Η συχνότητα του καθαρισμού εξαρτάται από την εκάστοτε χρήση.

Το χειμώνα να προσέχετε να μην παγώσει η αντλία. Για το λόγο αυτό αφαιρέστε την αντλία εγκαίρως από τη λιμνούλα. Συνιστάται η φύλαξη της σε έναν κουβά με νερό σε χλωρο με θερμοκρασία όχι κάτω από το μηδέν.

## 2

### Εγγύηση

Για το προϊόν αυτό παρέχουμε εγγύηση 2 ετών για αποδεδειγμένα ελαττώματα υλικού και κατασκευής που ισχύει από την ημερομηνία αγοράς. Για να έχετε αξίωση της εγγύησης πρέπει να παρουσιάσετε την πρωτότυπη απόδειξη ως τεκμήριο αγοράς. Στην εγγύηση δε συμπεριλαμβάνονται οι λαμπτήρες, καθώς και παράπονα που οφείλονται σε σφάλματα συναρμολόγησης και χειρισμού, ελλιπή περιποίηση, επίδραση παγετού, ακατάλληλες προσπάθειες επισκευής, χρήση βίας, ευθύνη τρίτων, υπερφόρτωση, μηχανικές βλάβες ή επίδραση ξένων σωμάτων. Από την εγγύηση αποκλείονται επίσης παράπονα για βλάβες εξαρτημάτων και/ή προβλήματα που οφείλονται σε φθορά.



### Σωστή διάθεση του προϊόντος

Εντός της Ε.Ε. το σύμβολο αυτό σημαίνει πως το προϊόν δεν επιτρέπεται να διατίθεται μαζί με τα οικιακά απορρίμματα. Οι παλιές συσκευές περιλαμβάνουν πολύτιμα ανακυκλωμένα υλικά που πρέπει να αξιοποιηθούν ώστε να μην επιφέρουν βλάβη στο περιβάλλον ή στην υγεία ανθρώπων εξαιτίας ανεξέλεγκτης απόρριψης. Για το λόγο αυτό παρακαλούμε να διαθέτετε τις παλιές συσκευές μέσω κατάλληλων συστημάτων συγκέντρωσης ή να στείλετε τη συσκευή για διάθεση στο κατάστημα στο οποίο την αγοράσατε. Το κατάστημα αυτό θα φροντίσει για τη σωστή διάθεση.



## DK Betjeningsvejledning Ubbink dampumper TRA 400 / 600 / 900 / 1600 / 2300 / 3900



Ubbink XTRA dampumper er pålidelige produkter af høj kvalitet, der svarer til teknikens nyeste stand. Pumperne arbejder med synkronteknologi og er egnet til brug i havedam, springvandsbassin såvel som i kombination med fx springvandsdyser og vandspyere.



### Sikkerhedshenvisninger

- Strømforsyningen skal stemme over ens med den til produktet angivne specifikation. Informér dig i givetfald hos dit lokale el-selskab mht. tilslutningsbetingelserne. Tilslut pumpe eller netkabel, kun hvis de stemmer over ens med nærværende forskrifter!
- Iht. kravene i EU-sikkerhedsstandarder skal pumpen altid tilsluttes en stikdåse med integreret beskyttelseskontakt. Den pågældende afbryderkreds skal være forsynet med en jordafledningskontakt (FI-afbryder/30mA). Yderligere informationer fås hos din lokale el-fagmand.
- Pumpen er ikke egnet til brug i svømmebassiner, svømmedamme eller andet vand, hvori personer kan opholde sig i og må derfor heller ikke bruges til dette formål.
- Pumpen må aldrig bæres i kablet eller trækkes ud af vandet ved hjælp af dette.
- Stikket må aldrig fjernes, idet det skæres af fra kablet. Kablet må aldrig afkortes. Ved ikke-overholdelse af disse forskrifter bortfalder garantien. Sørg for, at tilslutningen (stik og stikdåse) er tør før ibrugtagning.
- Afbryd altid først for strømmen før vedligeholdelsesarbejde ved dammen eller rensningsarbejde ved pumpebegyndelse.
- Pumpen er egnet til udpumpning af vand med en temperatur på min. 4°C og max. 35°C.
- Pumpen må aldrig løbe tør. Dette kan føre til irreparable skader.
- Denne pumpe er ikke egnet til brug af personer (inkl. børn) med reducerede fysiske, sensoriske eller mentale evner eller mangel på erfaring og kendskab, undtagen, hvis de bliver overvåget af en for deres sikkerhed ansvarlig person eller er blevet instrueret i brug af udstyret. Børn skal holdes under opsyn, for at være sikre på, at de ikke leger med udstyret.
- Et defekt kabel kan ikke udskiftes. Hvis kablet er beskadiget, må udstyret ikke bruges mere. Det bortskaftes for at undgå fare.

### Almindelige advarselshenvisninger

Emballagedele kan være farlige (fx plastposer). Derfor bør disse opbevares utilgængeligt for børn, husdyr osv.



### Anvendelse

- Pumperne er egnet til brug i damme, springvand og i kombination med filtersystemer.
  - Ved brug af medleverede gennemløbsregulator kan pumpeens transportmængde reguleres.
- Pumperne er forsynet med en stærk, pålidelig og energibesparende motor.  
Alle pumper fra denne serie kan opstilles tør. Der bør dog sørges for, at pumpe opstilles under vandoverfladen.  
LIBEL Xtra dampumper råder over en keramikaksel og er derfor egnet til brug i saltvand

### Ibrugtagning

- Læs betjeningsvejledningen godt igennem.
- Pumpen må aldrig løbe tør, d.v.s. kører uden at den transporterer vand.
- Pumpen opstilles min. 20 cm og max. 100 cm under vandoverfladen på stabil undergrund, som er frie for mudder, sand eller anden forurening.
- Skru gennemløbsregulatoren med rørførelængelsen og ønsket springvandsdyse hhv. den pågældende slangetylle til oppe liggende trykstuds.



### Vedligeholdelse og rengøring

Pumpen kræver hverken smøring eller specielt vedligeholdelsesarbejde. Kontrollér fra tid til anden indgangsslidserne ved huset for forurening, og fjern disse med rent vand.

Ved stærk forurening anbefales det, at nedbygge pumpe:

- Tag filterhusets låg ned
- Fjern derefter pumpehuset fra motordelen (bajonetlås)
- Løsn rotor og keramikakslen forsigtigt, og tag dem ned. Nu kan de renses.
- Monter pumpe igen i omvendt rækkefølge efter rengøring



### Rengøring/udskiftning af rotor

Gå frem som beskrevet fra (a) til (c).  
Brug en blød klud til rengøring af rotoren. Brug aldrig et (kemisk) rengøringsmiddel!  
Undgå beskadigelser på keramikakslen.  
Skift hele rotoren inkl. keramikakslen ud (komplet reservedel) om nødvendigt.

Hvor hyppigt denne rengøring skal foretages er afhængig af den pågældende brugssituation.

Sørg om vinteren for, at pumpe ikke fryser til. Tag pumpe rettidigt ud af dammen. Den opbevares bedst om vinteren et frostsikkert sted i en spand med vand.

## 2

### Garanti

På dette produkt yder vi en garanti på 2 år, der gælder fra købedato, på beviselige materiale- og produktionsfejl. For at kunne gøre krav på garantien, skal du fremlægge den originale kvittering som bevis. Alle reklamationer, der er opstået på grund af følgende årsager, er ikke omfattet af garantien; montage- og betjeningsfejl, manglende pleje, frostpåvirkning, usagkyndige reparationsforsøg, vold, skyld fra anden side, overbelastning, mekaniske beskadigelser eller påvirkning fra fremmedlegemer. Ligeledes udelukket er alle reklamationer af skader på dele og/eller problemer, der er forårsaget af slitage.



### Korrekt bortskaftelse af produktet

Indenfor EU henviser dette symbol til, at dette produkt ikke må bortskaftes via husholdningsaffaldet. Gammelt el-udstyr indeholder værdifulde materialer, som kan genbruges. Derfor bør de afleveres til et renovationsselskab. Samtidigt bevares miljøet hhv. det menneskelige helbred for skader pga. ukontrolleret affaldsbortskaftelse. Aflever venligst det gamle udstyr på et lokalt samlested eller til det sted, hvor det blev købt. De vil så sørge for aflevering til et genbrugsselskab.



## Bruksanvisning Ubbink Dampmpumpar XTRA 400 / 600 / 900 / 1600 / 2300 / 3900



Ubbink XTRA är högvärdiga och tillförlitliga kvalitetsprodukter som bygger på beprövad teknologi. Pumparna använder synkron teknologi och är lämpliga för användning i trädgårdsdammar, fontänbassänger samt i kombination med t. ex. fontändysor och vattensprutande figurer.



### Säkerhetsföreskrifter

- Elförsörjningen måste motsvara produktspecifikationen. I tveksamma fall ta kontakt med lokalt elbolag, vilka anslutningsföreskrifter som gäller. Anslut inte pumpen eller nätkabeln om de inte uppfyller tillämpliga föreskrifter!
- Enligt europeisk säkerhetsstandard måste pumpen alltid anslutas till ett skyddskontaktuttag. Strömkretsen måste vara försedd med en jordfölbrytare (<30 mA). Fråga din lokala elfackman efter ytterligare information.
- Pumpen är inte lämplig för användning i simbassänger, simdammar eller andra vattendrag där personer kan uppehålla sig i vattnet. Pumpen får därför inte användas för dessa ändamål.
- Använd inte kabeln till att bära pumpen i, och drag aldrig pumpen i själva kabeln ur dammen.
- Avlägsna aldrig proppen genom att klippa bort den från anslutningskabeln. Och korta aldrig anslutningskabeln. Vid underlåtenhet upphör garantin att gälla!
- Se till att proppen och uttaget är torra innan anläggningen tas idrift.
- Innan underhållsarbeten vid dammen eller för rensning av pumpen måste eltillförseln alltid vara fränkopplad.
- Denna pump är lämplig för att evakuera vatten med en temperatur av minst 4°C till maximal 35°C.
- Pumpen får inte torköras. Detta hotar att orsaka skador som inte går att reparera.
- Denna apparaten är inte lämplig för att användas av personer (inkl. barn) med begränsad fysisk, sensorisk eller mental förmåga eller bristande erfarenhet och/eller kunskap, såvida inte en person, som är ansvarig för dessa personers säkerhet, håller dem under uppsikt eller ger anvisningar om, hur apparaten skall användas. Håll barnen under uppsikt så att de inte kommer åt att leka med apparaten.
- Utbytet av elkabeln är inte möjligt. Om anslutningskabeln skadas, måste pumpen tas ur drift och skaffas undan för att undvika risker.

### Allmänna varningshänvisningar

Förpackningsdelar kan medföra risker (t. ex. plastpåsar). Dessa måste därför hållas borta ifrån barn, husdjur etc. och förvaras.



### Användning

- Pumpen är lämplig för användning i dammar, fontäner och i kombination med filtersystem.
- Med hjälp av den medlevererade flödesregulatorn kan pumpflödet regleras.

### Idriftsättning

- Läs genom bruksanvisningen noggrant.
- Pumpen får aldrig torköras, dvs. den får inte arbeta utan att vatten genomströmmar den.
- Installera pumpen minst 20 cm och maximalt 100 cm nedanför vattenytan på en stabil grund, som är fri från slamm och andra nedsmutsningar.
- Skruva flödesregulatorn, allt efter användning, med rörförlängningen och valda fontändysan eller den nödvändiga slangbussningen, på den tryckstudsens som finns ovanpå.



### Underhåll och rensning

Pumpen behöver varken smörjning eller speciella underhållsarbeten. Kontrollera bara tidvis inloppsslitsarna på höljet. Om det finns nedsmutsningar avlägsna dem med rent vatten.

Vid hård nedsmutsning rekommenderas att ta ner pumpen.

- demontera filterkåpens lock
- separera sedan pumphölet från motorn (bajonettsockel)
- lossa och avlägsna försiktigt rotorn och keramikaxeln och rensa dem.
- efter rensning monterar pumpen igen i motsatt följd.



### Rensning/byte av rotorn

Gå till väga som det är beskrivet från (a) till (c).

Använd en mjuk duk för rensning av rotorn. Använd inte alls (kemiskt) rensningsmedel!

Undvik överkan på keramikaxeln.

Byt hela rotorn inkl. keramikaxeln (komplett reservdel) om så behövs.

Hur ofta denna rensning behövs beror på respektive användningssituation.

Akta på vintern att pumpen inte fryser in. Ta därför pumpen ur dammen i rätt tid. Helst övervintrar pumpen i en vattenfylld hink på en frostfri plats.



### 2 Garanti

På denna produkt lämnar vi en garanti på 2 år mot påvisbara material- och tillverkningsfel. Garantin gäller fr.o.m. inköpsdatumet. Vid garantianspråk måste kvittot uppvisas i original som köpebevis. Garantin omfattar inte reklamationer som har sin orsak i monterings- och handhavandefel, bristande skötsel, påverkan av frost, icke fackmannamässiga försök till reparationer, användning av våld, tredjeparts ansvar, överbelastning, mekaniska skador eller påverkan av främmande föremål. Garantin omfattar ej heller reklamationer avseende skador på komponenter och/eller problem som har sin orsak i slitage.



### Korrekt avlägsnande av denna produkt

Inom EU hänvisar denna symbol till att denna produkt inte får slängas som hushållsavfall. Utnyttjade apparater innehåller värdefulla material som skall återvinnas och för att inte skada miljön resp. människohälsan genom okontrollerad sophämtning. Avlägsna därför utnyttjade produkter över lämpliga återvinningscentraler eller sånd produkten för återvinning tillbaka till platsen där den köptes. Den skall skicka produkten till återvinning.

## Bruksanvisning Ubbink dampumper XTRA 400 / 600 / 900 / 1600 / 2300 / 3900



Ubbink XTRA dampumper er kvalitative, høyverdige produkter som bygges etter de nyeste teknologiene. Pumpene bruker synkronteknologi og er egnet for bruk i hagedammer, springbrønner og i kombinasjon med f.eks. springbrønnndyser og vannspredere.



### Sikkerhetsbestemmelser

- Strømforsyningen må tilsvare produktspesifikasjonene. I tvilstilfeller får du informasjon hos din strømleverandør om forskriftene for tilkopling. Pumpen eller nettkabelen må ikke tilkoples hvis de ikke tilsvarer de nevnte forskriftene!
- På grunn av den Europeiske Sikkerhetsstandard må pumpen alltid forbindes med en vernet stikkontakt. Strømkretsen må ha en jordslutningsbryter (FI-vernebryter/30mA). Ytterligere informasjon får du hos din elektroekspert.
- Pumpen er ikke egnet for bruk i svømmebasseng, badedammer eller andre omgivelser hvor personer kommer i kontakt med vannet, og får derfor ikke brukes til slike formål.
- Du må aldri bruke kabelen til å bære pumpen, og trekk aldri pumpen ut av dammen etter kabelen.
- Kontakten må aldri fjernes ved å kutte den av forbindelseskabelen, og forbindelseskabelen må heller aldri forkortes. Hvis dette ikke blir tatt hensyn til, så utgår garantien!
- Se til at kontakten og stikkontakten er tørre før igangsetting.
- Slå alltid først av strømmen ved vedlikeholdsarbeid på dammen eller for rengjøring av pumpen.
- Denne pumpen er egnet til avpumping av vann med en temperatur på minst 4°C til maksimalt 35°C.
- Pumpen må ikke tørrkjøres. Dette kan føre til irreparable skader.
- Dette apparatet må ikke brukes av personer (inkludert barn) med innskrenkede fysiske, sensoriske eller psykiske egenskaper eller manglende erfaring og/eller manglende kunnskap, hvis ikke de har tilsyn av en person som tar ansvar for sikkerheten eller får henvisninger fra denne om hvordan apparatet skal brukes. Barn bør være under tilsyn, slik at man garanterer at de ikke leker med apparatet.
- Det er ikke mulig å skifte ut nettkabelen. Hvis forbindelsesledningen skades, så må pumpen tas ut av drift og deponeres, slik at farer unngås.

### Generelle varselhenvisninger

Emballasjedeler kan være farlige (f.eks. plastikkposer). Disse må derfor oppbevares utilgjengelig for barn, husdyr etc.



### Bruk

- Pumpene er egnet for bruk i dammer, springbrønner og i kombinasjon med filtersystemer.
- Ved å bruke den medleverte regulatoren for gjennomstrømning kan du regulere transportmengden til pumpen.

### Igangsetting

- Les grundig gjennom bruksanvisningen.
- La aldri pumpen arbeide tørt, dvs. uten at det strømmer vann igjennom.
- Pumpen må installeres minst 20 cm og maksimalt 100 cm under vannoverflaten på et stabilt underlag som er uten slam og andre tilskitninger.
- Alt etter anvendelse skrus regulatoren for gjennomstrømning på med rørførelengelse og utvalgt springbrønnndyse eller nødvendig slangeklemme på trykkstussene som er oppe.



### Rengjøring og vedlikehold

Pumpen behøver verken smøring eller spesielt vedlikehold. Bare kontroller av og til at inngangsslissene på kapselen ikke er tilskitnet, og fjern disse med rent vann.

Ved sterk tilskitning anbefales det å demontere pumpen::

- a) ta av hetten på filterkapselen
- b) fjern så pumpekapselen fra motordelen (bajonettlås)
- c) løsne og fjern forsiktig rotor og keramikkaksel, disse kan nå rengjøres
- d) etter rengjøring monterer du pumpen igjen i omvendt rekkefølge



### Rengjøring/utskifting av rotoren

Gå frem som beskrevet fra (a) til (c).

Bruk et mykt tørkle til å rengjøre rotoren. Bruk aldri (kjemiske) rengjøringsmidler!

Unngå skade på keramikkakselen.

Hvis det er nødvendig skiftes hele rotoren inkl. keramikkakselen (komplett reservedel) ut

Hvor ofte denne rengjøringen må gjennomføres er avhengig av hver enkelte bruksituasjon.

Om vinteren må du se til at pumpen ikke fryser fast. Fjern derfor pumpen fra dammen i rett tid. Det er best å oppbevare pumpen i en bøtte med vann på et frostfritt sted.

## 2

### Garanti

På dette produktet gir vi 2 års garanti fra kjøpedato på alle mangler som beviselig kan føres tilbake til feil i materiale eller produksjon. For å gjøre bruk av garantikravet må original kvittering fremlegges. Garantien dekker ikke feil som oppstår som følge av feilaktig montasje og/eller bruk, manglende vedlikehold, frost, egne forsøk på reparasjoner, vold, skader påført av andre, overbelastning, mekanisk skade eller ytre påvirkning. Unntatt fra garantien er også alle skader og/eller problemer som oppstår som følge av normal slitasje.



### Riktig deponering av dette produktet

I EU henviser dette symbolet om at dette produktet ikke kan deponeres med husholdningsøppelet. Gamle apparater inneholder verdifulle materialer som kan resirkuleres og som bør tilføres gjenbruk, slik at det ikke skade miljøet eller menneskers helse gjennom ukontrollert søppelfjerning. Derfor ber vi deg om å deponere gamle apparater over egnede samlesystemer eller send apparatet inn for deponering, der hvor det ble kjøpt. Disse vil da tilføre apparatet til gjenbruk.





## FIN Käyttöohje Ubbink-lampipumppuihin XTRA 400 / 600 / 900 / 1600 / 2300 / 3900



Ubbink XTRA -lampipumput ovat korkealaatuisia ja luotettavia tuotteita, jotka perustuvat testattuun tekniikkaan. Pumput toimivat synkroniteknikalla ja soveltuvat käytettäväksi puutarhalammissa ja suihkulähteissä sekä yhdistettynä esim. suihkulähteiden suuttimiin ja vettä sylkeviin patsaisiin.



### Turvallisuusmääräykset

- Virransyötön on vastattava tuotteen tietoja. Jos olet epävarma, kysy sähkötoimittajaltasi neuvoa liitännämääräyksistä. Älä kytke pumppua tai virtajohtoa, jos ne eivät ole määräysten mukaisia!
- Eurooppalaisen turvastandardin mukaan pumppu on aina liitettävä sukupistorasiaan. Virtapiiriin on kuuluttava maadoituskytkin (FI-suojakytin/30 mA). Lisätietoja saat sähköalan ammattilaisilta.
- Pumppu ei sovi käytettäväksi uima-altaissa, uimalammissa tai muissa vesistöissä, joissa voi oleskella ihmisiä, eikä sitä siksi saa käyttää tähän tarkoitukseen.
- Älä koskaan käytä johtoa pumpun kantamiseen äläkä koskaan nosta pumppua lämmestä johdosta vetämällä.
- Älä koskaan irrota pistoketta leikkaamalla sitä liitosjohdosta äläkä koskaan lyhennä liitosjohtoa. Takuu raukeaa, mikäli näitä määräyksiä ei noudateta!
- Kiinnitä huomiota siihen, että pistoke ja pistorasia ovat kuivat ennen käyttöönottoa.
- Katkaise virta aina ennen kuin teet huoltotöitä lammella tai puhdistat pumppua.
- Pumpulla voidaan pumpata vettä, jonka lämpötila on vähintään 4 °C ja korkeintaan 35 °C.
- Pumpppua ei saa pitää kuivana päällä. Siitä voi seurata vaurioita, joita ei voi korjata.
- Tämä laite ei sovellu sellaisten henkilöiden (mukaan lukien lapset) käytettäväksi, joiden fyysiset, sensoriset tai henkiset kyvyt ovat heikentyneet, tai joilla ei ole tarvittavaa kokemusta ja tietoja, paitsi jos heidän turvallisuudestaan vastaava on valvomassa ja antamassa ohjeita laitteen käytöstä. Lapsia on valvottava ja varmistettava, etteivät he pääse leikkimään valaisimella.
- Virtajohtoa ei voi vaihtaa. Jos liitosjohto vaurioituu, pumppu on vaaratilanteiden välttämiseksi poistettava käytöstä ja hävitettävä.

### Yleiset vaaroahjeet

Pakkasosat (esim. muovipussit) voivat olla vaarallisia. Siksi ne on säilytettävä lasten ja kotieläinten ulottumattomissa.



### Käyttö

- Pumput soveltuvat käytettäväksi lammissa, suihkulähteissä ja yhdistettynä suodatinjärjestelmiin.
- Tuotteen mukana toimitettavaa läpivirtaussäädintä käyttämällä voit säädellä pumpun tehoa

### Käyttöönotto

- Lue käyttöohje huolellisesti.
- Älä koskaan käytä pumppua kuivana, eli niin, että sen läpi ei virtaa vettä.
- Asenna pumppu vähintään 20 cm ja korkeintaan 100 cm vedenpinnan alapuolelle tukevalle alustalle, jolla ei ole mutaa tai muuta likaa.
- Kierrä käyttötarkoituksesta riippuen läpivirtaussäädin ja jatkoputki sekä valitsemasi suihkulähteen suutin tai vaadittava letkumuhi yllä sijaitsevaan painemuhiin.



### Huolto ja puhdistus

Pumppu ei vaadi voitelua eikä erityistä huoltoa. Tarkasta silloin tällöin, ettei kotolon imuroissa ole likaa ja poista lika tarvittaessa puhtaalla vedellä.

Jos pumppu on erittäin likainen, se on hyvä purkaa osiin:

- irrota suodatinkotelon kansi
- irrota pumpunpesä moottoriosasta (bajonettkiinnitys)
- irrota varovasti roottori ja keraaminen akseli ja puhdistane
- puhdistuksen jälkeen koko pumppu päinvastaisessa järjestyksessä



### Roottorin puhdistus/vaihto

Toimi kohtien (a) - (c) mukaisesti.

Käytä roottorin puhdistukseen pehmeää liinaa. Älä missään tapauksessa käytä (kemiallista) puhdistusainetta!

Varo vaurioittamasta keraamista akselia

Tarvittaessa vaihda koko roottori ja keraaminen akseli (täydellinen varaosa)

Aikaväli, jolla tämä puhdistus on toistettava, riippuu kulloisestakin käyttötilanteesta.

Huolehdi talvella, ettei pumppu jäädy. Poista pumppu siksi ajoissa lämmestä. Parhaiten pumppu säilyy talven yli vedellä täytetyssä ämpärisä paikassa, jossa vesi ei pääse jäätymään.

## 2

### Takuu

Myönämme tälle tuotteelle ostopäivämäärästä alkaen voimassa olevan 2 vuoden takuun todistettavissa oleville materiaali- ja valmistusvirheille. Takuukorvauksen saamiseksi on esitettävä alkuperäinen ostokuitti. Takuuseen eivät kuulu viat, jotka johtuvat asennus- ja/tai käyttövirheistä, hoidon puutteesta, pakkasen vaikutuksesta, epäasianmukaisista korjausyrityksistä, voimankäytöstä, ulkopuolisten aiheuttamista vahingoista, ylikuormituksesta, mekaanisista vaurioista tai vierasesineiden aiheuttamista vaurioista. Takuuseen eivät myöskään kuulu mitään kulumisesta johtuvaa osien vaurioiden tai ongelmien.



### Tuotteen asianmukainen hävittäminen

EU:n alueella tämä symboli tarkoittaa, että tuotetta ei saa hävittää kotitalousjätteen mukana. Käytöstä poistetuissa laitteissa on arvokkaita kierrätyskelpoisia materiaaleja, jotka tulee ohjata uudelleen käytettäväksi. Käytöstä poistettujen laitteiden asianmukaisen hävittämisen tarkoituksena on myös torjua kontrollioimattoman jätteen ympäristölle ja ihmisen terveydelle aiheuttamat vahingot. Toimita siis käytöstä poistetut laitteet niille tarkoitettuihin keräyspisteisiin tai palauta laite hävittämistä varten laitteen myyneeseen liikkeeseen. Liike toimittaa laitteen kierrätettäväksi.



## PL Instrukcja użytkowania dla pomp stawowych Ubbik Xtra 400 / 600 / 1600 / 2300 / 3900



Pompy stawowe Ubbik XTRA to wysokojakościowe i niezawodne produkty, oparte na wypróbowanych technologiach. W pompach stosowana jest technologia synchroniczna. Są one przeznaczone do stosowania w stawach ogrodowych, sadzawkach do fontann, jak również w kombinacji z dyszami fontannowymi i rzygaczami wody.



### Wskazówki bezpieczeństwa

- Zaopatrzenie w prąd musi odpowiadać specyfikacjom produktu. W przypadku wątpliwości poinformujcie się Państwo na miejscu u Waszego dostawcy prądu o przepisach dotyczących przyłączy. Nie przyłączajcie pompy lub kabla sieciowego, jeśli nie są one zgodne z podanymi przepisami!
- Ze względu na europejskie standardy bezpieczeństwa pompa musi być zawsze przyłączona do gniazda wtykowego z zestykiem ochronnym. Obwód prądowy musi posiadać przełącznik uziemiający (wyłącznik ochronny różnicowo-prądowy FI/30mA). Dalsze informacje otrzymacie Państwo na miejscu od Waszego specjalisty- elektryka.
- Pompa nie nadaje się do stosowania do basenów kąpielowych, stawów kąpielowych lub innych zbiorników wodnych, w których mogą przebywać osoby. Stąd też nie wolno jej stosować w tych celach.
- Nigdy nie używać kabla do noszenia pompy i nigdy nie wyciągać pompy ze stawu zapomocą kabla.
- Nigdy nie usuwać wtyczki odcinając ją od kabla przyłączeniowego i nigdy nie skraćć kabla przyłączeniowego. Przy nieprzestrzeganiu tego wygasają roszczenie gwarancyjne!
- Przestrzegaj, aby przed uruchomieniem wtyczka i gniazdo wtykowe były suche.
- Do czyszczenia pompy lub prowadzenia prac konserwacyjno-czyszczących przy stawie należy wyłączyć zawsze w pierwszej kolejności prąd.
- Ta pompa nadaje się do odpompowywania wody o temp. od co najmniej 4°C do maks. 35°C.
- Pompa nie może pracować na sucho. Może to spowodować nienaprawialne szkody.
- Urządzenie to nie jest przeznaczone dla osób (w tym dzieci) o ograniczonych zdolnościach fizycznych, sensorycznych lub umysłowych, odznaczających się brakiem doświadczenia i/ lub wiedzy, chyba że pozostają pod nadzorem osoby odpowiedzialnej za ich bezpieczeństwo lub utrzymają od niej wskazówki dotyczące używania. Dzieci powinny pozostawać pod nadzorem, aby nie używały urządzenia do zabawy.
- Nie jest możliwa wymiana kabla sieciowego. Jeśli kabel przyłączeniowy został uszkodzony, należy pompę wyłączyć i usunąć w ramach odpadów, aby uniknąć zagrożeń.

### Ogólne wskazówki ostrzegawcze

Części opakowań mogą stanowić źródło zagrożenia (np. worki plastikowe), stąd też należy je przechowywać z daleka od dzieci i zwierząt domowych.



### Zastosowanie

- Pompy nadają się do stosowania w stawach, do fontann i w kombinacji z systemami filtrującymi.
- Zawartym w dostawie regulatorem przepływu można regulować ilość przetłaczania.

### Uruchomienie

Dokładnie przeczytać instrukcję użytkowania.

Nigdy nie użytkować pompy na sucho, tzn. nie może ona pracować bez wody.

Zainstalować pompę co najmniej 20cm i maks. 100cm poniżej powierzchni wody na stabilnym podłożu, które nie jest zanieczyszczone iłem gliniastym, piaskiem lub innymi zanieczyszczeniami.

Przykręcić w zależności od stosowania regulator przepływu z przedłużeniem rurowym i wybraną dyszą fontannową, albo konieczną złączkę węży na znajdujących się króćce tłoczny.



### Filterpumpen Konserwacja i czyszczenie

Pompa nie wymaga ani smarowania, ani wykonywania specjalnych prac konserwacyjnych. Sprawdzajcie Państwo jedynie od czasu do czasu szczeliny wlotowe przy korpusie pod względem zanieczyszczeń, które należy wyczyścić czystą wodą.

Przy dużym zanieczyszczeniu zaleca się demontaż pompy:

- a) zdjąć kaptur korpusu filtra
- b) zdjąć następnie korpus pompy z silnika (zamek bagnetowy)
- c) poluzować i wyjąć ostrożnie wirnik i wał ceramiczny, które należy następnie wyczyścić
- d) po zakończeniu czyszczenia zmontować pompę w odwrotnej kolejności.



### Czyszczenie / Wymiana wirnika

Postępować jak opisano w punktach od (a) do (c)

Do czyszczenia wirnika używać miękkiej ściereczki. W żadnym przypadku nie wolno używać (chemicznego) środka czyszczącego.

Unikać uszkodzenia wału ceramicznego.

Jeśli będzie to konieczne, wymienić cały wirnik, łącznie z wałem ceramicznym (kompletna część zamienna).

Wymagana częstotliwość czyszczenia uzależniona jest od danej sytuacji użytkowania. Przestrzegaj zimą, aby pompa nie zamarzała. W tym celu należy ją zczasu zdemontować, wyczyścić i przechowywać je miejscu chroniącym przed mrozem. Najlepiej jest przechowywać pompę w wiadrze z wodą w miejscu zabezpieczającym ją przed mrozem.



### 2 Gwarancja

Na ten produkt udzielamy 2-letniej gwarancji na udowodnione błędy materiałowe i produkcyjne od daty zakupu. Podstawą do zgłoszenia reklamacji jest przedłożenie oryginalnego dowodu zakupu. Gwarancja nie dotyczy reklamacji, których przyczyną są uszkodzenia spowodowane błędami montażowymi i/lub błędami w obsłudze, niedostateczną pielęgnacją, oddziaływaniem mrozu, niefachowymi próbami napraw, oddziaływania siłą, szkodami spowodowanymi przez osoby trzecie, przeciążeniem, uszkodzeniami mechanicznymi lub oddziaływaniem ciał obcych. Gwarancja nie obejmuje także reklamacji szkód częściowych i /lub zaistniałych problemów, których przyczyną było zużycie.



### Właściwe usunięcie tego produktu

W obrębie UE symbol ten wskazuje, że nie wolno wyrzucać tego produktu do odpadów domowych. Stare urządzenia zawierają wartościowe materiały nadające się do recyklingu, które powinny być odprowadzane do wtórnego przetworzenia odpadów, aby nie szkodziły środowisku wzd. ludzkiemu zdrowiu poprzez niekontrolowane usunięcie śmieci. Dlatego też prosimy usuwać stare urządzenie w ramach odpowiednich systemów zbiórki i/lub wysłać urządzenie do punktu jego zakupu. Punkt ten odprowadzi takie urządzenie do wtórnego przetworzenia odpadów.



Насосы для водоёмов Ubbink XTRA LV – высококачественные и надёжные продукты, созданные на основе испытанных технологий. Эти насосы созданы на основе синхронной технологии; они могут применяться в садовых прудах, в фонтанах, а также в сочетании с другими устройствами, как, например, насадками для фонтана и выпусками водосточных желобов.



### Правила безопасности

- Электроснабжение должно соответствовать спецификации продукта. При необходимости уточните у Вашего поставщика электроэнергии правила присоединения приборов к электросети. Не подключайте насос или кабель сетевого питания, если они не соответствуют вышеуказанным предписаниям!
- На основании европейских стандартов безопасности насос должен всегда подключаться к штепсельной розетке с защитным контактом. Электрическая цепь должна включать в себя автомат защиты от утечки тока (FI-защитный переключатель/ 30 миллиампер). Дальнейшую информацию Вы можете получить у Вашего специалиста по электроприборам.
- Насос не подходит для применения в бассейнах, водоёмах или в других водных средах во время нахождения людей в воде, поэтому его применение в подобных целях запрещено.
- Никогда не используйте шнур для переноса насоса и не вытягивайте прибор за кабель из водоёма.
- Не удаляйте штепсельную вилку, отрезая её от кабеля, и не укорачивайте кабель. Если Вы не следуете этому предписанию, право получения гарантии на прибор пропадает.
- Следите за тем, чтобы перед введением в эксплуатацию штепсельная вилка и розетка были сухими.
- Перед началом работ по уходу за прудом или очисткой насоса всегда выключайте насос из сети.
- Данный насос подходит для откачивания воды при температуре от 4°C (минимальная температура) до 35°C (максимальная температура).
- Насос не должен работать всухую; это может привести к непоправимым повреждениям.
- Данный прибор не предназначен для использования детьми или людьми с ограниченными физическими, сенсорными или умственными возможностями или лицами, не имеющими опыта или навыков работы с данным насосом. В таких случаях необходим контроль или указания по использованию насоса со стороны лица, отвечающего за их безопасность. Необходимо контролировать детей, чтобы быть уверенными в том, что они не играют с прибором.
- Замена кабеля невозможна. При повреждении соединительного провода необходимо прекратить эксплуатацию насоса и утилизировать его, во избежание опасности.

### Общие правила безопасности

Отдельные части упаковки (например, пластиковые пакеты) могут представлять опасность, поэтому храните их вне досягаемости детей, домашних животных и т.д.



### Применение

- Насосы пригодны для применения в водоёмах, фонтанах и в сочетании с фильтровальными системами.
- Благодаря применению регулятора количества протекающего вещества, входящего в объём поставки, возможна регулировка подаваемого к насосу количества жидкости.

### Введение в эксплуатацию

Внимательно прочитайте руководство по эксплуатации прибора.

Никогда не оставляйте насос работать всухую, без протекающей жидкости.

Установите насос минимум в 20-ти см и максимум в 100 см под поверхность воды на стабильном основании, свободном от ила и прочих загрязнений.

Установите в зависимости от применения, регулятор количества протекающего вещества с удлинителем трубы и выбранной насадкой для фонтана или необходимым штуцером для шланга с находящимися сверху напорными патрубками.



### Технический уход и очистка

Данный насос не нуждается в смазке или других специальных работах по уходу. Время от времени проверяйте впускные отверстия на корпусе на наличие загрязнений, которые следует удалять/ очищать с помощью чистой воды.

При сильном загрязнении рекомендуется произвести демонтаж насоса (см. чертёж):

- Удалите крышку с корпуса фильтра
- Затем отсоедините корпус насоса от мотора (байонетный замок)
- Осторожно отделите ротор и керамический вал, с целью их дальнейшей очистки
- После очистки снова произведите сборку насоса в обратном порядке



### Очистка/замена ротора

Произведите действия, описанные в пунктах от (а) до (с)

Для очистки ротора используйте мягкую ткань. Никогда не применяйте (химические) чистящие средства!

Избегайте повреждений керамического вала

При необходимости полностью замените ротор, включая керамический вал (комплектная запасная часть)

Частота очистки, необходимая для прибора, зависит от условий его применения. Зимой следите за тем, чтобы насос не замерз. Поэтому своевременно демонтируйте насос и трансформатор, очищайте и храните приборы в защищённых от мороза местах. Лучше всего насос (но не трансформатор) хранить в течение зимы в наполненном водой ведре в месте, свободном от морозов.



### 2 Гарантия

На данный продукт предоставляется два года гарантии при наличии доказуемых дефектов материала или прибора, срок гарантии начинается с момента покупки. Для того чтобы воспользоваться гарантийными обязательствами, необходимо предъявить оригинал чека на покупку в качестве доказательства осуществления покупки. В объём гарантии не входят рекламации на неполадки, вызванные неправильным монтажом и/или эксплуатацией, недостаточным уходом, воздействием низких температур, попытками ремонта, проведёнными ненадлежащим образом, применением силы, виной других лиц, перенапряжением, механическими повреждениями или влиянием чужеродного тела. Гарантия также не распространяется на претензии по поводу частичных повреждений и/ или проблем, вызванных износом.



### Правильная утилизация данного продукта

В ЕС данный символ указывает на то, что данный продукт запрещено выбрасывать с домашними отходами. Старые приборы содержат ценные материалы, поддающиеся переработке, а также материалы, которые должны быть подвергнуты переработке, с целью предотвращения нанесения вреда окружающей среде или здоровью в случае неконтролируемого устранения мусора. Пожалуйста, сдавайте старые приборы в Ваш местный приёмный пункт или отправляйте прибор с целью утилизации туда, где прибор был куплен. Прибор будет доставлен в специальные места переработки материалов.

## Uputa za uporabu Ubbink vrtnih crpki XTRA 400 / 600 / 900 / 1600 / 2300 / 3900



Kod Ubbink XTRA crpki se radi o proizvodima visoke kvalitete, koji zasnovaju na najnovijoj tehnologiji. Crpke koriste sinkronu tehnologiju i primjerene su za korištenje u vrtnim jezercima, bazenima sa vodoskocima i u kombinaciji sa npr. sapnicama za vodoskoke i vodene igre.



### Sigurnosne odredbe

- Napajanje strujom mora odgovarati specifikaciji proizvoda. Po potrebi se kod vašeg distributera struje na licu mjesta informirajte o propisima priključivanja. Crpku ili mrežni kabel nemojte priključivati, ako isti ne odgovaraju navedenim propisima!
- Zbog europskih sigurnosnih standarda crpka se mora priključiti na utičnicu sa zaštitnim kontaktom. Strujni krug mora imati sklopku za zemni spoj (FI zaštitna sklopka / 30mA).
- Druge informacije će te dobiti od Vašeg električara na licu mjesta.
- Crpka nije prikladna za korištenje u bazenima, jezercima za kupanje ili drugoj okolini, u kojoj osobe mogu doći u kontakt sa vodom i stoga se i ne smije koristiti u te svrhe.
- Kabel nikada nemojte koristiti za nošenje crpke, a crpku nikada nemojte izvaditi iz vode tako, da ju vučete za kabel.
- Nikada nemojte skinuti utičnicu tako, da ju odrežete od strujnog kabela, i nikada nemojte skraćivati kabel. Ukoliko ne slijedite ove propise propada pravo na jamstvo!
- Obratite pozornost na to, da su utikač i utičnica prije puštanja u pogon suhi.
- Kod radova održavanja na jezeru ili za čišćenje crpku uvijek iskopčajte iz struje.
- Ova crpka je prikladna za pogon u vodi sa temperaturom od najmanje 4°C do najviše 35°C.
- Crpka ne smije raditi na suho. To može dovesti do nepopravljivih oštećenja.
- Ovaj uređaj nije namijenjen da ga koriste osobe (uključujući i djecu) sa ograničenim fizičkim senzoričkim ili umnim sposobnostima ili s nedostatkom iskustva i / ili znanja, jedino, ako ih nadzire osoba nadležna za njihovu sigurnost ili ako su dobile upute za korištenje uređaja. Malu djecu treba nadzirati kako bi se osiguralo, da se ne igraju sa uređajem.
- Zamjena mrežnog kabela nije moguća. Ako se ošteti priključni vod, crpka se mora izvaditi iz pogona i zbrinuti kako bi se spriječila ugrožavanja.

### Opće upute upozorenja:

Dijelovi ambalaže mogu biti opasni (npr. plastične vrećice), stoga pohraniti udaljeno od djece, kućnih ljubimaca itd.



### uporaba

- Crpke su prikladne za korištenje u vrtnim jezerima, fontanama i u kombinaciji sa filterskim sustavom.
- Korištenjem priloženog regulator protoka možete regulirati količinu prijenosa crpke

### Puštanje u pogon

- Pažljivo pročitajte ovu uputu za uporabu.
- Crpku nikada nemojte pustiti da radi na suho, t.j. bez da kroz nju prolazi voda.
- Crpku najmanje 20 cm i najviše 100 cm ispod površine vode instalirajte na stabilnoj podlozi, koja je slobodna od blata, pijeska i drugih onečišćenja.
- Ovisno o načinu korištenja, regulator protoka zavrnite sa produženjem cijevi i odabranom sapnicom za vodoskok tj. potrebnim nastavkom crijeva na tlačnom nastavku koji se gore nalazi.



### Održavanje i čišćenje

Crpku nije potrebno ni podmazivati niti su potrebni posebni radovi održavanja. Povremeno samo pregledajte ulazne otvore na kućištu filtra na onečišćenja i po potrebi ih uklonite čistom vodom.

Kod jakog onečišćenja preporučamo demontažu crpke:

- a) Skinite poklopac kućišta filtra.
- b) uklonite nakon toga kućište crpke sa dijela motora (bajonetni priključak)
- c) popustite i oprezno skinite rotor i keramičku osovinu, koji se poto mogu očistiti
- d) nakon čišćenja crpku opet sklopite u obrnutom redoslijedu



### Čišćenje / zamjena rotora

Postupajte kao što je opisano od (a) do (c).

Za čišćenje rotora koristite molimo Vas mekanu krpu. Nikada nemojte koristiti (kemijska) sredstva za čišćenje!

Izbjegavajte oštećenje keramičke osovine

Ukoliko je potrebno zamijenite cijeli rotor zajedno sa keramičkom osovinom (kompletni zamjenski dio)

Učestalost, u kojoj je potrebno čišćenje, ovisi o dotičnoj situaciji upotrebe.

U zimi pazite na to, da se crpka ne smrzne. Stoga crpku blagovremeno izvadite iz jezera. Najbolje je da ju preko zime ostavite u kanti sa vodom na mjestu sigurnom od mraza.

## 2

### Jamstvo

Na ovaj proizvod vam dajemo jamstvo od 2 godina na dokazane greške u materijalu i proizvodnji, koja vrijedi od datuma kupnje. Za korištenje jamstva se kao dokaz o kupnji mora priložiti originalni račun. Pod jamstvo ne spadaju sve reklamacije, koje zasnovaju na greškama prilikom montaže i posluživanja, nedostajućoj njezi, utjecaju mraza, nestručnim pokušajima popravljivanja, primjenjivanju sile, stranim uzrocima, preopterećenju, mehaničkim oštećenjima ili utjecaju stranih tijela. Od jamstva su također isključene sve reklamacije oštećenja dijelova i / ili problemi, čiji razlozi zasnovaju na istrošenosti.



### Ispravno zbrinjavanje ovog proizvoda

Unutar EU-a ovaj simbol upućuje na to, da se ovaj proizvod ne smije zbrinuti preko kućnog otpada. Stari uređaji sadrže vrijedne materijale koji se mogu reciklirati i koji bi se trebali doprinijeti reciklaži, kako se okoliš tj. zdravlje ljudi ne bi štetilo kroz nekontrolirano uklanjanje otpada. Molimo Vas da stare uređaje stoga zbrinite preko prikladnog skupljašta ili da uređaj za zbrinjavanje pošaljete trgovini, u kojoj ste ga kupili. Ona će uređaj odnijeti na mjesto za recikliranje materijala.



## **Návod na použití jezírkových čerpadel Ubbink XTRA 400 / 600 / 900 / 1600 / 2300 / 3900**



Jezírková čerpadla Ubbink XTRA jsou vysoce kvalitní a spolehlivé výrobky založené na ověřených technologiích. Čerpadla používají synchronní techniku a jsou vhodné k použití v zahradních jezírcích, fontánách, jakož i v kombinaci s např. tryskami do vodotrysků a chlízci.



### **Bezpečnostní ustanovení**

- Napájení proudem musí odpovídat specifikacím výrobku. V případě pochybností se informujte o předpisech k připojení přímo u svého místního energetického podniku. Čerpadlo nebo síťový kabel nepřipojujte, pokud neodpovídají uvedeným předpisům!
- Z důvodů evropských bezpečnostních standardů se musí čerpadlo vždy připojit na zásuvku s ochranným kontaktem. Proudový obvod musí obsahovat zemnicí spínač (ochranný spínač FI/30mA). Další informace obdržíte od vyučeného elektrikáře na místě.
- Čerpadlo není vhodné k použití v bazénech, rybnících k plavání nebo jiných povodích, v nichž se ve vodě mohou zdržovat osoby, a proto se nesmí pro tyto účely ani používat.
- Nikdy nepoužívejte kabel k přenášení čerpadla a v žádném případě nevytahujte čerpadlo z rybníka za kabel.
- Nikdy neodstraňujte zástrčku tak, že byste ji odstříhali od přípojovacího kabelu, a přípojovací kabel nikdy nezkracujte. V případě nedodržování těchto pokynů zaniká Váš nárok na záruku.
- Dbejte na to, aby byla zástrčka a zásuvka před uvedením do provozu suchá.
- Než začnete s údržbovými pracemi nebo čištěním čerpadla, vždy nejdříve odpojte proud.
- Toto čerpadlo je vhodné na čerpání vody s teplotou minimálně 4°C do maximálně 35°C.
- Čerpadlo nesmí běžet nasucho. To může zapříčinit neopravitelné škody.
- Tento přístroj není určený k tomu, aby ho používaly osoby (včetně dětí) s omezenými fyzickými, smyslovými nebo duševními schopnostmi či s nedostatkem zkušeností a/nebo poznatků, kromě případů, pokud jsou pod dozorem osoby zodpovědné za jejich bezpečnost, nebo pokud od takové osoby získají pokyny týkající se používání přístroje. Děti by měly být pod dozorem, aby se zajistilo, že si s přístrojem nebudou hrát.
- Výměna síťového kabelu není možná. Pokud je přípojovací vedení poškozené, musí se čerpadlo uvést mimo provoz a zlikvidovat, aby se zabránilo riziku.

### **Všeobecné výstražné pokyny**

Části balení mohou být nebezpečné (např. igelitový sáček), proto se musí ukládat mimo dosah dětí, domácích zvířat atd.



### **Použití**

- Čerpadla jsou vhodná k použití v jezírcích, fontánách a v kombinaci s filtračními systémy.
- Použitím dodaného průtokového regulátoru je možné řídit dopravované množství čerpadla.

### **Uvedení do provozu**

- Návod na použití si pozorně přečtěte.
- Čerpadlo nikdy nenechávejte běžet na suchu, to znamená, aniž by ním procházela voda.
- Čerpadlo instalujte minimálně 20 cm a maximálně 100 cm pod hladinou vody na stabilním podkladu, který je zbavený bahna a ostatních nečistot.
- Na výtlčné hrdlo, které je umístěné nahoře, našroubujte v závislosti na použití průtokový regulátor s trubkovým nástavcem a zvolenou fontánovou tryskou příp. potřebnou hadicovou vývodku.



### **Údržba a čištění**

Čerpadlo nevyžaduje mazání ani speciální údržbu. Pouze občas zkontrolujte vstupní šterbinu na tělese ohledně znečištění a odstraňte ho čistou vodou.

V případě intenzivního znečištění se doporučuje čerpadlo odmontovat:

- Sejměte krytku filtračního tělesa
- Poté odstraňte těleso čerpadla z části motoru (bajonetový uzávěr)
- Opatrně uvolněte a sejměte rotor a keramický hřídel, který se poté může vyčistit
- Po vyčištění namontujte čerpadlo opět v obráceném pořadí



### **Čištění/výměna rotoru**

Postupujte tak, jak je popsáno od (a) do (c).

K čištění rotoru používejte měkkou utěrku. V žádném případě nepoužívejte (chemický) čisticí prostředek.

Dbejte na to, aby nedošlo k poškození keramického hřídele

Pokud je to zapotřebí, vyměňte celý rotor včetně keramického hřídele (kompletní náhradní díl)

Četnost čištění závisí od dané situace použití.

V zimě dbejte na to, aby čerpadlo nezamrzlo. Proto čerpadlo odstraňte zavčas z rybníku. Nejvhodnější umístění přes zimu je v kbelíku s vodou na místě chráněném proti mrazům.



### **2 Záruka**

Na tento výrobek poskytujeme záruku v trvání 2 roků vztahující se na prokazatelné chyby materiálu a výrobní chyby. Záruka platí od data nákupu. Při uplatnění záruky je nutné předložit jako doklad o zakoupení výrobku originál pokladni stvrzenky. Záruka se nevztahuje na žádné závady, které byly zapříčiněny chybou při montáži a obsluze, nedostatečnou údržbou, působením mrazů, neodbornými pokusy o opravu, použitím násilí, cizím zaviněním, přetížením, mechanickými poškozeními nebo působením cizích těles. Záruka se taktéž nevztahuje na jakékoliv reklamace poškození součástí a/nebo problémů zapříčiněných opotřebováním.



### **Správná likvidace výrobku**

V rámci EU upozorňuje tento symbol na to, že tento výrobek se nesmí likvidovat s domácím odpadem. Vyřazené přístroje obsahují cenné recyklovatelné materiály, které by se měly odevzdat k recyklování. Životnímu prostředí příp. lidskému zdraví se škodí nekontrolovaným odstraňováním odpadu. Vyřazené přístroje likvidujte prostřednictvím sběrných systémů nebo přístroj pošlete k likvidaci do obchodu, kde jste ho zakoupili. Obchod odvede přístroj příslušné organizaci zabývající se zužitkováním látek.







## Návod na použitie jazierkových čerpadiel Ubbink XTRA 400 / 600 / 900 / 1600 / 2300 / 3900



Jazierkové čerpadlá Ubbink XTRA sú vysokokvalitné a spoľahlivé výrobky založené na overených technológiách. Čerpadlá používajú synchronnú techniku a sú určené na použitie v záhradných jazierkach, fontánach a sú vhodné na kombináciu napr. s tryskami do vodometov alebo s chrličmi.



### Bezpečnostné predpisy

- Napájanie prúdom musí zodpovedať špecifikáciám výrobku. Pokiaľ máte pochybnosti, informujte sa o podmienkach pripojenia u miestneho dodávateľa prúdu. Čerpadlo alebo privodný kábel nepripájajte, pokiaľ nie sú v súlade s uvedenými predpismi!
- Z dôvodov európskych bezpečnostných štandardov musí byť čerpadlo vždy pripojené k zásuvke s ochranným kolíkom. Prúdový obvod musí obsahovať uzemňovací ochranný spínač (ochranný spínač FI/30 mA). Ďalšie informácie vám poskytne miestny elektrikár.
- Čerpadlo nie je vhodné na použitie v bazénoch, jazierkach určených na plávanie alebo na použitie v iných vodných zdrojoch, kde sa vo vode môžu zdržiavať osoby, a z tohto dôvodu ani nesmie byť na takéto účely používané.
- Kábel nikdy nepoužívajte na prenášanie čerpadla a čerpadlo nikdy nevyťahujte z jazierka za kábel.
- Nikdy neodpájajte zástrčku jej odrezaním od privodného kábla a privodný kábel nikdy neskracujte. Pri nedodržaní týchto pokynov zaniká nárok na záruku!
- Dbajte na to, aby zástrčka a zásuvka boli pred uvedením do prevádzky suché.
- Pri údrzbe jazierka alebo pri čistení čerpadla vždy najprv odpojte čerpadlo od prúdu.
- Toto čerpadlo je vhodné na čerpanie vody s teplotou minimálne 4 °C až maximálne 35 °C.
- Čerpadlo nesmie bežať naprázdno. Môže tak dôjsť k neopraviteľnému poškodeniu.
- Tento prístroj nie je určený na používanie osobami (vrátane detí) s obmedzenými fyzickými, senzorickými alebo duševnými schopnosťami alebo nedostatočnými skúsenosťami a/alebo vedomosťami, okrem prípadov, ak sú pod dozorom alebo ak dostanú pokyny týkajúce sa používania prístroja od osoby, ktorá je zodpovedná za ich bezpečnosť. Deti by mali byť pod dozorom, aby bolo zabezpečené, že sa s prístrojom nebudú hrať.
- Výmena elektrického kábla nie je možná. Ak je pripojné vedenie poškodené, musí sa čerpadlo odstaviť z prevádzky a zlikvidovať, aby sa zabránilo nebezpečenstvám.

### Všeobecné výstražné pokyny

Časťi obalu môžu byť nebezpečné (napr. plastové vrečko), preto ich treba uchovávať mimo dosahu detí, domácich zvierat atď.



### Použitie

- Čerpadlá sú vhodné na použitie v jazierkach, vodometoch a v kombinácii s filtračnými systémami.
- Použitím dodaného regulátora prietoku môžete regulovať výkonnosť čerpadla.

### Uvedenie do prevádzky

- Dôkladne si prečítajte návod na používanie.
- Nikdy nenechávajte bežať čerpadlo nasucho, tzn. bez prietoku vody.
- Inštalujte čerpadlo minimálne 20 cm a maximálne 100 cm pod hladinou vody na stabilný podklad očistený od kalu a iných nečistôt.
- Podľa potreby naskrutkujte regulátor prietoku s predĺžením rúrky a vybranou tryskou vodometu alebo potrebnú hadicovú spojku na výťažné hrdlo umiestnené hore.



### Údržba a čistenie

Čerpadlo si nevyžaduje mazanie ani zvláštnu údržbu. Z času na čas iba skontrolujte čistotu vstupných drážok na telese a nečistoty odstráňte čistou vodou.

V prípade silného znečistenia sa odporúča demontovať čerpadlo:

- zložte uzáver telesa filtra
- následne odoberte teleso filtra z motorovej časti (bajonetový uzáver)
- povoľte a opatrne zložte rotor a keramický hriadeľ, ktorý následne môžete očistiť
- po čistení opäť zmontujte čerpadlo v opačnom poradí



### Čistenie/výmena rotora

Postupujte podľa opisu od bodu (a) po bod (c).

Na čistenie rotora použite jemnú handru. V žiadnom prípade nepoužívajte (chemický) čistiaci prostriedok!

Zabráňte poškodeniu keramického hriadeľa.

Ak je to potrebné, vymeňte celý rotor vrátane keramického hriadeľa (kompletný náhradný diel).

Intervaly, v ktorých je toto čistenie potrebné, závisia od príslušnej situácie pri používaní.

V zime dávajte pozor na to, aby čerpadlo nezamrzlo. Čerpadlo preto včas vyberte z jazierka. Najlepšie na prezimovanie je vedro s vodou na mieste bez výskytu mrazov.



## 2 Záruka

Na tento výrobok poskytujeme záruku v trvaní 2 rokov vzťahujúcu sa na preukázateľné chyby materiálu a výrobné chyby, ktorá platí od dátumu zakúpenia. Pri uplatnení záruky je ako doklad o zakúpení potrebné predložiť originál pokladničného bloku. Záruka sa nevzťahuje na akékoľvek reklamácie, ktoré boli zapríčinené chybou pri montáži a/alebo obsluhu, nedostatočnou údržbou, pôsobením mrazov, neobornými pokusmi o opravu, použitím násilia, cudzím zavinením, preťažením, mechanickými poškodeniami alebo pôsobením cudzích telies. Záruka sa taktiež nevzťahuje na akékoľvek reklamácie poškodení dielov a/alebo problémov zapríčinených opotrebovaním.



### Správna likvidácia tohto výrobku

V rámci EÚ upozorňuje tento symbol na to, že sa tento výrobok nesmie zlikvidovať spolu s domovým odpadom. Staré prístroje obsahujú cenné recyklovateľné materiály, ktoré by sa mali odovzdať na zúžitkovanie, aby neškodili životnému prostrediu resp. ľudskému zdraviu z dôvodu nekontrolovateľného odstraňovania odpadu. Staré prístroje zlikvidujte preto, prosím, cez vhodné zberné systémy alebo pošlite prístroj na likvidáciu na miesto, kde ste ho kúpili. Predajné miesto potom odovzdá prístroj na materiálové zhodnotenie.



## Navodila za uporabo Ubbink črpalk za ribnike XTRA 400 / 600 / 900 / 1600 / 2300 / 3900



Ubbink XTRA črpalke za ribnike so kvalitativno zelo kakovostni in zanesljivi izdelki, ki so osnovani na preizkušenih tehnologijah. Črpalke uporabljajo sinhrono tehnologijo in so primerne za uporabo v vrtnih ribnikih, bazenih z vodometom kakor tudi v kombinaciji z npr. šobami za vodomet in brizgalci vode.



### Varnostna določila

- Oskrbovanje s tokom mora ustrezati specifikacijam izdelka. V primeru dvoma, se pri Vašem lokalnem ponudniku električne energije informirajte o predpisih za priključitev. Črpalke ali mrežnega kabla ne priključite, če ne ustrežata omenjenim predpisom!
- Zaradi evropskega varnostnega standarda morate črpalko priključiti na varnostno vtičnico. Tokokrog mora vsebovati stikalo za varovanje pred kvarnim tokom (FI zaščitno stikalo/30 mA). Nadaljnje informacije dobite pri Vašem lokalnem strokovnjaku za elektriko.
- Črpalka ni primerna za uporabo v bazenih, ribnikih za kopanje ali drugih vodah, kjer se lahko zadržujejo osebe v vodi, in se zato za te namene ne sme uporabljati.
- Za prenašanje črpalke nikoli ne uporabljajte kabla, črpalke pa nikoli ne vlečite iz ribnika za kabel.
- Nikoli ne odstranite vtiča tako, da ga odrežete s priključnega kabla in nikoli ne krajšajte priključnega kabla. Če tega ne boste upoštevali, garancija izgubi veljavnost!
- Bodite pozorni, da sta vtič in vtičnica pred uporabo suha.
- Pri vzdrževalnih delih na ribniku ali čiščenju črpalke, zmeraj najprej izključite električni tok.
- Črpalka je primerna za črpanje vode s temperaturo od najmanj 4 °C do maksimalno 35 °C.
- Črpalka ne sme delovati na suho. To lahko vodi do nepopravljive škode.
- Naprava ni namenjena za uporabo s strani oseb (vključno z otroci) z omejenimi fizičnimi, senzoričnimi ali duševnimi spretnostmi ali s pomanjkanjem izkušenj in/ali znanja, razen če so pod nadzorom osebe odgovorne za njihovo varnost ali so do te osebe prejeli navodila o uporabi te naprave. Otroci morajo biti nadzorovani, da se z napravo ne bi igrali.
- Menjava mrežnega kabla ni možna. Če je poškodovan priključni kabel, mora biti črpalka izklopljena in odstranjena, da preprečite ogrožanja.

### Splošna opozorila

Delni embalaže so lahko nevarni (npr. plastična vrečka), zato jih odstranite oz. hranite stran od otrok, domačih živali, itd.



### Uporaba

- Črpalke so ustrezne za uporabo v ribnikih, vodometih in v kombinaciji s filtrirnimi sistemi.
- Z uporabo dobavljenega regulatorja pretoka lahko uravnate zmogljivost črpalke.

### Zagon

- Zelo pozorno preberite navodila za uporabo.
- Črpalka naj nikoli ne dela na suho, to pomeni, brez da bi skozi njo tekla voda.
- Črpalko instalirajte najmanj 20 cm in največ 100 cm pod vodno površino na stabilni podlagi, ki ni prekrita z muljem ali drugo umazanijo.
- Privijte, glede na uporabo, regulator pretoka s podaljškom cevi in izbrano šobo vodometu oz. potreben nastavek za cev na zgoraj nahajajoče se podpornike.



### Vzdrževanje in čiščenje

Črpalka ne potrebuje niti mazanja niti posebnih vzdrževalnih del. Občasno preverite zgolj, ali se na reži vhoda na ohišju filtra nahaja umazanija in jo v danem primeru očistite s čisto vodo.

Ob močni onesaženosti se priporoča, da črpalko razstavite:

- a) snemite pokrov ohišja filtra
- b) nato odstranite ohišje črpalke z motornega dela (bajonetni nastavek)
- c) zrahljajte in pazljivo snemite rotor in keramično gred, ki ju nato lahko očistite
- d) Po čiščenju črpalko ponovno montirajte v obratnem vrstnem redu.



### Čiščenje/menjava rotorjev

Postopajte kot je opisano od (a) do (c).

Za čiščenje rotorja prosimo, uporabite mehko krpo. V nobenem primeru ne uporabljajte (kemičnih) čistil!

Izognite se poškodbam keramične grede.

Če je potrebno zamenjajte celotni rotor vklj. s keramično gredjo (celotni nadomestni del).

Kako pogosto je takšno čiščenje potrebno, je odvisno od posamezne situacije uporabe.

Pozimi pazite, da črpalka ne zamrzne. Zato pravočasno odstranite črpalko iz ribnika. Najbolje je, da črpalka prezimi v vedru napolnjenem z vodo, na kraju varnem pred zmrzovanjem.

## 2

### Garancija

Za ta proizvod Vam v primeru dokazanih napak v materialu ali pri proizvodnji damo garancijo za dobo 2 let, ki velja od datuma nakupa. Za uveljavljanje garancije morate predložiti originalni račun kot dokazilo o nakupu. Garancija ne pokriva reklamacij pri naslednjih vzrokih: napaka pri montaži in/ali upravljanju, nezadostna nega, delovanje mraza, neustrezno izvedeni poskusi popravil, uporaba sile, tuja krivda, preobremenitev, mehanske poškodbe ali delovanje tujkov. Prav tako garancija ne pokriva reklamacij v zvezi s poškodbami posameznih delov in/ali težavami, katerih vzrok je obraba.



### Pravilno odstranjevanje tega izdelka

Znotraj EU ta simbol opozarja, da se ta proizvod ne sme odstraniti z gospodinjstvi odpadki. Stare naprave vsebujejo dragocene materiale, ki jih je mogoče reciklirati, zato da se preprečuje škoda okolju oz. zdravju ljudi, ki nastane zaradi nenadzorovanega odstranjevanja odpadkov. Prosimo Vas, da Vaše stare naprave odstranite v primerne zbiralne sisteme oziroma pošljete napravo za odstranitev na mesto, kjer ste jo kupili. Imenovani bo napravo recikliral

## **Használati utasítás az XTRA 400 / 600 / 900 / 1600 / 2300 / 3900 Ubbink tószivattyúkhöz**



Az Ubbink XTRA tószivattyúk esetén kiváló minőségű és megbízható termékekről van szó, melyek bevált technológiákra alapoznak. A szivattyúk szinkron technológiát alkalmaznak és kerti tavakban, szökőkút medencékben, valamint pl. szökőkút szórófejekkel és vízköppel kombinálva használhatók.



### **Biztonsági rendelkezések**

- Az áramellátás meg kell feleljen a termék specifikációinak. Kétség esetén érdeklődjön helyi áramszolgáltatójánál a csatlakozási előírásokkal kapcsolatban. Ne csatlakoztassa a szivattyút vagy a hálózati kábelt, ha nem felel meg az említett előírásoknak!
- Az európai biztonsági szabványok szerint a szivattyú mindig védőérintkezős dugaszoló aljzathoz kell legyen csatlakoztatva. Az áramkör egy földzárlati kapcsolót (FI-védőkapcsoló/30mA) kell tartalmazzon. További információkat a helyi elektronikus szakembertől kaphat.
- A szivattyú nem alkalmas úszómedencék, úszótavak vagy egyéb vizekben történő alkalmazásra, ahol emberek tartózkodhatnak a vízben, és ezért tilos is ilyen célokra használni.
- Soha ne használja a kábelt a szivattyú szállítására, és soha ne húzza ki a szivattyút a tóból a kábelnél fogva.
- Soha ne távolítsa el a dugós csatlakozót, levágva azt a csatlakozókábelről, és soha ne rövidítse meg a csatlakozókábelt. Nem betartás esetén megszűnik a garancia!
- Figyeljen arra, hogy a dugós csatlakozó és a dugaszoló aljzat mindig száraz legyen üzembevetél előtt.
- Tavi karbantartási munkálatok vagy szivattyútisztítás előtt mindig először szakítsa meg az áramot.
- Ez a szivattyú minimum 4°C egészen maximum 35°C hőmérsékletű víz kiszivattyúzására alkalmas.
- A szivattyú nem szabad „szárazon fusson”. Ez javíthatatlan károkhhoz vezethet.
- Ezt a készüléket nem használhatják fizikailag, szenzorikusan vagy szellemileg korlátozott, vagy tapasztalat- és/vagy tudáshiánnyal rendelkező személyek (beleértve a gyermekeket), kivéve, ha biztonságukért felelős személy felügyeli ezeket, vagy kioktatja őket a készülék használatával kapcsolatban. A gyerekeket felügyelni kell, hogy megbizonyosodjunk róla, hogy nem játszanak a készülékkel.
- A hálózati kábel cseréje nem lehetséges. Ha a csatlakozókábel megsérül, a szivattyút üzemben kívül kell helyezni és hulladékként el kell távolítani a veszélyeztetések elkerülése érdekében.

### **Általános figyelmeztetések**

A csomagolás részei veszélyesek lehetnek (pl. műanyag tasak), ezért tárolja ezeket gyermekektől, háziállatoktól stb. távol.



### **Alkalmazás**

- A szivattyúk alkalmazhatók tavakban, szökőkútakban és szűrőrendszerekkel kombinálva.
- A termékek szállított vízhozam szabályozó használatával szabályozható a szivattyú által szállított mennyiség.

### **Üzembevetél**

- Figyelmesen olvassa el a használati utasítást.
- Soha ne hagyja a szivattyút szárazon, azaz víz keresztfolyása nélkül futni.
- Szerelje a szivattyút minimum 20 cm és maximum 100 cm-el a vízfelszín alá egy stabil felületre, mely iszaplerakódástól és egyéb szennyeződésektől mentes.
- Alkalmazás függvényében csavarja a vízhozam szabályozót a csőhosszabbítóval és a kiválasztott szökőkút szórófejjel ill. a szükséges tömlőcsatlakozóval a fent található nyomócsomóra.



### **Karbantartás és tisztítás**

A szivattyú nem szükségeltet kenést, sem speciális karbantartási munkálatokat. Időnként ellenőrizze a tok beeresztő nyílásait szennyeződések szempontjából és távolítsa el ezeket tiszta vízzel.

Erős szennyeződés esetén ajánlott a szivattyú leszerelése:

- a) vegye le a szűrőház fedelét
- b) utána távolítsa el a szivattyú házát a motorrészről (bajonettzár)
- c) óvatosan oldja ki és vegye le a forgórész és a kerámia tengelyt, melyek tisztíthatók
- d) tisztítás után szerelje vissza a szivattyút fordított sorrendben



### **Forgórész tisztítása/cseréje**

Járjon el az (a)-tól a (c)-ig leírtak szerint.

A forgórész tisztításához használjon puha rongyot. Semmi esetre se használjon (vegyi) tisztítószert! Kerülje a kerámia tengely rongálását

Ha szükséges, cserélje ki a teljes forgórészét inkl. kerámia tengelyt (teljes pótkatrész)

E tisztítás szükségességének gyakorisága függ a mindenkori használati helyzettől.

Télen vigyázzon, hogy a szivattyú ne fagyjon meg. Ezért időben távolítsa el a szivattyút a tóból. Legjobb fagytól védett helyen egy veder vízben teletelni.

## **2**

### **Garancia**

Ez a termék a vásárlás időpontjától számított 2 évi garanciával rendelkezik a bizonyítható anyaghibákra és gyártási hibákra. A garancia érvényesítéséhez a vásárlás bizonyítékaként be kell mutatni az eredeti vásárlási bizonylatot. A garancia nem vonatkozik minden olyan reklamácóra, melynek oka a hibás beszerelésre és/vagy kezelésre, a nem megfelelő karbantartásra, fagykárra, nem szakszerű javítási kísérletre, erőszakos rongálásra, idegen személy hibájára, túlterhelésre, mechanikus károsodásra, vagy idegen test behatására vezethető vissza. Ugyancsak kizárt a garanciából minden olyan alkatrész-károsodásra és/vagy problémára vonatkozó reklamáció, amelyek oka kopásra vezethető vissza.



### **A termék helyes eltávolítása**

Az EU keretén belül ez a szimbólum arra utal, hogy ezt a terméket tilos a háztartási szeméttel eltávolítani. A használt készülékek értékes újrahasznosítható anyagokat tartalmaznak, melyeket értékesítő központba kéne vinni, hogy a környezetre és egészségre káros ellenőrizetlen hulladékelőtávolítást elkerüljük. Ezért kérjük, távolítsa el a használt készülékeket megfelelő gyűjtőrendszereken keresztül, vagy küldje a készüléket oda, ahonnan vásárolta. Ez majd a készüléket egy anyagértékesítő központba viszi.

## EST Tiigipumpade Ubbink XTRA 400 / 600 / 900 / 1600 / 2300 / 3900 kasutusjuhend



Tiigipumpade Ubbink XTRA puhul on tegemist väga kvaliteetsete ja töökindlate toodetega, mis põhinevad läbiproovitud tehnilistel lahendustel. Pumpades kasutatakse sünkroontehnoloogiat ja need seadmed on mõeldud kasutamiseks aiatiikides, purskkaevubasseinides ja kombinatsioonis näiteks purskkaevupihustite ja veesülitites.



### Ohutuseeskirjad

- Vooluvarustus peab vastama toote kirjelduses antud tingimustele. Kahtluse korral konsulteerige liitumiseeskirjade suhtes energiamüügi kohaliku esindajaga. Kui need nõuded ei ole täidetud, siis on pumba või võrgukaabli ühendamine keelatud!
- Euroopa ohutusstandardite kohaselt peab pump olema alati ühendatud kaitsekontaktiga pistikupessa. Vooluahelas peab olema maaihendussüüliti (FI-kaitseüliti / 30 mA). Lisateavet saate kohalikult elektrikult.
- Pump ei ole mõeldud kasutamiseks ujumisebasseinides, ujumiskohtades või muudes veekogudes, kus inimesed võivad vees viibida, seetõttu ei tohi seda ka seal kasutada.
- Ärge kunagi kasutage pumba kandmiseks kaablit ning ärge kunagi tõmmake pumba tiigist välja kaabli abil.
- Pistiku äravõtmine ühenduskaabli läbilõikamisega ning ühenduskaabli lühendamise on keelatud. Nende tingimuste eiramise tühistab garantiil!
- Kontrollige, te pistik ja pistikupesa oleksid enne ühendamist kuivad.
- Tiigi korrastustöödeks või pumba puhastamiseks tuleb kõigepealt vool välja lülitada.
- Pump sobib sellise vee pumpamiseks, mille temperatuur on vähemalt 4 °C ja maksimaalselt 35 °C.
- Pump ei tohi kuivalt töötada. See võib põhjustada pöördumatuid kahjustusi.
- Seade ei ole mõeldud kasutamiseks isikute (sealhulgas laste) poolt, kellel on osaline füüsiline, tajumiseiga seotud või vaimne puue või kellel ei ole piisavalt kogemusi ja/või teadmisi, see võib toimuda üksnes ohutust tagava pädeva isiku järelevalve all või pärast seadme kasutamiseks vajalike juhiste saamist. Lapsi ei tohi jätta pumba juurde järelevalveta, vastasel juhul võivad nad hakata sellega mängima.
- Võrgukaabli vahetamine ei ole võimalik. Kui ühendusjuhe on vigastatud, siis tuleb pump kasutusest kõrvaldada ja ohtude vältimiseks viia jäätmekäitluse.

### Üldised hoiaatusjuhised

Pakendi osad võivad olla ohtlikud (näiteks plastkotid), seetõttu tuleb need hoida lastele, koduloomadele jne kättesaamatus kohas.



### Kasutamine

- Pumbad sobivad kasutamiseks tiikides, purskkaevudes ja kombinatsioonis filtersüsteemidega.
- Pumba tootlikkust on võimalik reguleerida kaasasoleva kuluregulaatoriga

### Kasutuselevõtt

- Lugege kasutusjuhend hoolikalt läbi.
- Ärge kunagi laske pumbal töötada kuivalt, see tähendab ilma veeta.
- Paigaldage pump veepinnast minimaalselt 20 cm ja maksimaalselt 100 cm allapoole stabiilsele alusele, mis on vaba mudast ja muudest saasteainetest.
- Vastavalt kasutusotstarbele keerake pumba ülemises osas oleva surveliitmiku külge kuluregulaator koos pikendusoru ja purskkaevu jaoks valitud pihustiga või nõutav voolikuotsak.



### Hooldamine ja puhastamine

Pump ei vaja määrimist ega mingeid erilisi hooldustüüpe. Aeg-ajalt on vaja kontrollida üksnes korpuses olevat sisselaskeava määrdumise suhtes ja eemaldage mustus puhta veega.

Tugeva määrdumise korral on soovitatav pump lahti võtta:

- a) võtke ära filtrikorpuse kuppel
- b) seejärel võtke pumba korpus mootori küljest lahti (bajonettühendus)
- c) vabastage rootori ja keraamilise völli kinnitus ja võtke need ettevaatlikult välja, seejärel saate neid puhastada
- d) pärast puhastamist pange pump uuesti kokku vastupidises järjekorras.



### Rootori puhastamine/vahetamine

Toimige vastavalt punktides (a) kuni (c) toodud kirjeldusele.

Rootori puhastamiseks kasutage pehmest riidest lappi. Ärge kunagi kasutage keemilisi puhastusvahendeid.

Vältige keraamilise völli vigastamist.

Vajadusel vahetage välja kogu rootor koos keraamilise völliga (komplektne varuosa).

Puhastamise sagedus on oleneb konkreetsetest kasutustingimustest.

Talvel vältige pumba külmumist. Selleks võtke pump õigeaegselt tiigist välja. Kõige parem on pumba hoida veega täidetud ämbris talvel külmumise eest kaitsitud kohas.

## 2

### Garantii

Sellele tootele on tagatud 2-aastane garantii tõendatavate materjali- ja tootmisvigade esinemise korral, mis hakkab kehtima ostmiskuupäevast alates. Garantii kasutamiseks tuleb ostmistõendina esitada ostudokumendi originaal. Garantii alla ei kuulu kõik pretensioonid, mis on põhjustatud vigadest paigaldamisel ja/või hooldamisel, ebapiisavast hooldusest, pakase mõjust, oskamatusremondist, liigse jõu rakendamisest, kolmandate isikute tegevusest, ülekoormusest, mehaanilistest vigastustest või võrkehade toimest. Samuti ei kuulu garantii alla kõik pretensioonid, mis on seotud osade vigastustest ja/või probleemidest, mis on põhjustatud kulumisest.



### Toote korrekne jäätmekäitlus

EL-i riikides viitab see sümbol sellele, et toodet ei või kõrvaldada koos olmejäätmetega. Vanad seadmed sisaldavad väärtuslikke taaskasutatavaid materjale, mis tuleb jäätmete kontrollimatust kõrvaldamist põhjustatud keskkonna- või terviskahjustuste vältimiseks saata utiliseerimisele. Seepärast kõrvaldage vanad seadmed üksnes vastavate jäätmekogumissüsteemide kaudu või saatke seade jäätmekäitluseks sinna, kust te selle ostsite. Sealt saadetakse seade edasi utiliseerimisele.

## Ubbink XTRA 400 / 600 / 900 / 1600 / 2300 / 3900 diġa sūkņu lietošanas pamācība



Ubbink XTRA diġa sūkņi ir kvalitatīvi augstvērtīgi un droši izstrādājumi, kuru konstrukcijā pielietoti jaunākie tehnoloģiju sasniegumi. Sūkņus izmantots sinhronās tehnoloģijas princips un tie ir paredzēti lietošanai dārzu diķos, strūklaku baseinos, kā arī kompleksai izmantošanai, piem., ar strūklaku sprauslām un ūdens noteku caurulēm.



### Drošības norādījumi

- Elektroenerģijas padevei jāatbilst izstrādājumu specifiskajās norādītajai. Neskaidribu gadījumā vērsieties pēc informācijas par pieslēgšanas norādījumiem pie Jūsu vietējā elektroenerģijas piegādātāja. Nepieslēdziet sūkni vai elektroenerģijas padeves kabeli, ja tie neatbilst minētajiem norādījumiem!
- Saskaņā ar Eiropas drošības normām sūkni vienmēr jāpieslēdz drošības kontaktligzdai. Elektriskajai ķēdei ir jāsaturs zemējuma slēdzi (FI-slēģiekārta/30mA). Sīkaku informāciju Jūs iegūsiet no vietējā elektromontāžas speciālista.
- Sūkns nav paredzēts izmantošanai peldētavās, diķos, kuros atļauts arī peldēties vai citās vietās, kurās personas nonāk saskarsmē ar ūdeni un tādēļ to nedrīkst izmantot šādās vietās.
- Nekad nepārviotiet sūkni, velkot to aiz kabeļa. Nekad nevelciet sūkni laukā no diġa, turot to aiz kabeļa.
- Nekad neatvienojiet kontaktdakšu no kabeļa, to nogriežot, un nekad nesaisiniet elektroenerģijas padeves kabeli. Šā norādījuma neievērošanas gadījumā jūs zaudējat tiesības uz garantiju paredzētajiem pakalpojumiem!
- Nodrošiniet, lai kontaktdakša un kontaktligzda pirms izmantošanas būtu sausas.
- Pirms diġa uzkopšanas vai sūkņa tīrīšanas vienmēr atslēdziet sūkni no elektroenerģijas padeves.
- Šis sūkns paredzēts ūdens sūkņēšanai, kura temperatūra nav zemāka par 4° un nav augstāka par 35°C.
- Sūkni nedrīkst darbināt "sausā režīmā". Tas var izraisīt nelabojamus sūkņa bojājumus.
- Šī ierīce nav piemērota, lai to lietotu personas (ieskaitot bērnus) ar ierobežotām fiziskām, uztveres vai garīgām spējām vai ar nepietiekošu pieredzi vai zināšanām, izņemot, ja viņus uzrauga par viņu drošību atbildīga persona vai arī šī persona viņiem ir paskaidrojusi, kā šo ierīci jālieto. Uzraugiet, lai bērni nespēlotos ar šo ierīci.
- Elektroenerģijas padeves kabeļa nomaīņa nav iespējama. Ja barošanas vads ir bojāts, sūkni vairs nedrīkst izmantot un to jānodod otrreizējai pārstrādei, lai izvairītos no iespējamām apdraudējumiem.

### Vispārējie brīdinājuma norādījumi

Iepakojuma daļas var izraisīt drošības apdraudējumu (piem., plastikāta maisiņš), tādēļ tās jāuzglabā bērniem, mājdzīvniekiem utt. nepieejamā vietā.



### Lietošana

- Šie sūkņi ir paredzēti lietošanai dārzu diķos, strūklaku baseinos, kā arī kompleksai izmantošanai ar filtru sistēmām.
- Lietojot komplektā iekļauto caurplūdes regulatoru, jūs variet regulēt sūkņa ūdens padeves daudzumu.

### Ekspluatācijas uzsākšana

- rūpīgi izlasiet lietošanas instrukciju.
- Nekad neatstājiet sūkni strādāt "sausā režīmā", t.i., kad sūknim cauri neplūst ūdens.
- Uzstādiet sūkni ne mazāk kā 20 cm un ne vairāk kā 100 cm zem ūdens virsmas uz stabilas pamatnes, kas ir brīva no dūņām un cita piesārņojuma.
- Atkarībā no izmantošanas veida, uzskrūvējiet caurplūdes regulatoru ar teleskopisko cauruli un izvēlieto strūklakas sprauslu, kā arī atbilstošo šļūtenes uzgali uz augšpusē atrodošās spiediena īscaurules.



### Apkope un tīrīšana

Sūknim nav nepieciešama ne eļļošana, ne īpaši kopšanas pasākumi. Tomēr laiku pa laikam pārbaudiet, vai ar netīrumiem nav aizsprostota sūkņa korpusa iekšējās sprauga un iztīriet to, izmantojot tīru ūdeni.

Lielāka aizsērējuma gadījumā vēlam sūkni demontēt:

- a) noņemiet sūkņa korpusa augšējo apvalku,
- b) visbeidzot noņemiet sūkņa korpusu no dzinēja daļas (lietņa aizslēgs),
- c) uzmanīgi atdaliet rotoru un keramikas vārpstu, ko tad arī varēsiet iztīrīt,
- d) pēc iztīrīšanas atkal samontējiet sūkni, rīkojoties pretējā secībā.



### Rotora tīrīšana/nomaīņa

Secīgi veiciet no punkta (a) līdz punktam (c) aprakstītās darbības.

Rotora tīrīšanai, lūdzu, lietojiet mikstu lupatiņu. Nekad neizmantojiet (ķīmisku) tīrīšanas līdzekli!

Uzmanieties no keramikas vārpstas sabojāšanas.

Ja nepieciešams, nomainiet visu rotoru, ieskaitot keramikas vārpstu (rezerves daļu komplekts).

Tīrīšanas biežums ir atkarīgs no konkrētās lietošanas situācijas.

Ziemā rūpējieties, lai sūkns neiesalt. Tādēļ laikus izņemiet sūkni no diġa. Vislabāk sūkni pa ziemu novietot spainī ar ūdeni sala neapdraudētā vietā.

## 2

### Garantija

Attiecībā uz šo izstrādājumu mēs Jums piešķiram 2 gadu garantiju pierādāmiem materiāla un ražošanas defektiem. Garantija ir spēkā no pirkšanas datuma. Lai izmantotu garantijas pakalpojumus, kā pirkšanas pierādījumu jāuzrāda pirkuma čeka oriģinālu. Garantija neattiecas uz nekādām prasībām, kuru cēlonis ir nepareiza montāža un/vai apkalpošana, nepietiekama kopšana, sala iedarbība, nelietpratīgi remonta mēģinājumi, spēka pielietošana, citas personas vaina, pārslodze, mehāniski bojājumi vai svešķermeņu iedarbība. Tāpat garantija neattiecas uz nekādām prasībām par detaļu defektiem un/vai problēmām, kuru iemesls ir nolietošāns.



### Pareiza šā izstrādājuma atkritumu apsaimniekošana

ES teritorijā šis simbols norāda, ka šo izstrādājumu nedrīkst nodot kopā ar sadzīves atkritumiem. Noliecotās ierīces satur vērtīgus atkārtoti izmantojamus materiālus, ko jānodod pārstrādei un kuri nekontrolētas atkritumu izmesšanas gadījumā var nodarīt kaitējumu apkārtējai videi un cilvēku veselībai. Lūdzu, tādēļ nododiet nederīgu ierīci tai atbilstošajā savākšanas sistēmā vai arī nosūtiet to uz vietu, kur Jūs to esat iegādājies. Tur tiks organizēta ierīces materiālu pārstrāde.





## „Ubbink“ panardinamųjų siurblių XTRA 400 / 600 / 900 / 1600 / 2300 / 3900 naudojimo instrukcija



„Ubbink“ XTRA tvenkinių siurbliai yra aukštos kokybės ir patikimi produktai, pagaminti pagal jau patikrintas technologijas. Siurbliams naudojama sinchroninė technologija; siurbLIAI naudojami sodų tvenkiniuose, baseinuose su fontanais bei derinami su, pvz., fontanų purkštukais ir vandens latakų puošmenomis.



### Saugos nuostatos

- Tiekiamos elektros srovės vertės turi atitikti gaminio specifikacijas. Jei abejojate, vietinio elektros srovės tiekėjo pasiteiraukite prijungimo nurodymų. Siurblio arba tinklo kabelio nebandykite prijungti, jei jie neatitinka minėtų nurodymų!
- Atsizvelgiant į Europos saugos standartus, siurblių visada reikia jungti prie apsauginio kontaktinio kištukinio lizdo. Srovės grandinei turi būti skirtas žemimo jungiklis (apsauginis išjungiklis / 30 mA). Daugiau informacijos gausite iš vietinio kvalifikuoto elektriko.
- Siurblio negalima naudoti baseinuose, plaukiojimo tvenkiniuose ar kituose vandens šaltiniuose, kuriuose maudosi žmonės ir todėl jis nenaudojamas šiems tikslams.
- Siurblio niekada neneškite už kabelio, siurblio iš tvenkinio niekada netraukite už kabelio.
- Nuo jungiamojo kabelio draudžiama nupjauti kištuką, taip pat draudžiama trumpinti jungiamąjį kabelį. Jei nepaisysite šių nurodymų, prarasite teisę pateikti garantines pretenzijas!
- Atkreipkite dėmesį, kad prieš pradėdami naudoti kištukas ir kištukinis lizdas turi būti sausi.
- Jei prie tvenkinio norite atlikti techninės priežiūros darbus arba remontuoti siurblių, iš pradžių nutraukite elektros srovės tiekimą.
- Šiuo siurbliu galima pumpuoti mažiausiai 4 °C, o daugiausiai 35 °C temperatūros vandenį.
- Siurblys negali veikti tuščiajia eiga. Tokiu atveju gali būti padaryta didelė žala.
- Šio prietaiso negali naudoti žmonės (taip pat ir vaikai), turintys fizinę, sensorinę ar dvasinę negalią arba stokojantys patirties ir (arba) žinių; jei visgi taip įvyktų, juos turi prižiūrėti už jų saugumą atsakingas žmogus arba jie turi gauti nurodymų, kaip naudoti prietaisą. Reikia prižiūrėti ir užtikrinti, kad vaikai nežaistų su šiuo prietaisu.
- Tinklo kabelį keisti draudžiama. Jei pažeidžiama jungiamoji linija, būtina nutraukti siurblio eksploatavimą ir jį utilizuoti, kad būtų galima išvengti pavojus.

### Bendrieji įspėjamieji nurodymai

Pakuotės dalys gali būti pavojingos (pvz., plastikiniai maišeliai), todėl jas reikia laikyti vaikams, naminiams gyvūnams ir pan. nepasiekiamoje vietoje.



### Naudojimas

- Siurblys tinka naudoti tvenkiniuose, fontanuose ir derinti su filtravimo sistemomis.
- Naudojant pristatytą vandens srauto reguliatorių, galima reguliuoti siurblio tiekiamą kiekį.

### Eksploatavimo pradžia

- Atidžiai perskaitykite naudojimo instrukciją.
- Siurbliui niekada neleiskite veikti sausam, t. y., kai juo neteka vanduo.
- Siurblių montuokite bent jau 20 cm ir daugiausiai 100 cm po vandens paviršiumi, pasirinkite stabilų pagrindą, ant kurio nebūtų dumblo ir kitų nešvarumų.
- Atsivėlgdami į naudojimo paskirtį, vandens srauto reguliatorių su vamzdžio ilgintuvu ir pasirinktu fontano purkštuku bei reikalingu žarnos antgaliu prisukite prie viršuje esančio slėginio atvamzdžio.



### Techninė priežiūra ir valymas

Siurbliu nereikia tepti ir nebūtinai jokie specialūs techninės priežiūros darbai. Tačiau retkarčiais patikrinkite, ar korpuso įleidimo angoje nėra nešvarumų ir jų pastebėję, išvalykite švairiu vandeniu.

Jei nešvarumų yra itin daug, siurblių rekomenduojame išmontuoti:

- a) nuimkite filtro korpuso dangtelį;
- b) tada nuo variklio dalies nuimkite siurblio korpusą (pleištinis užraktas);
- c) atsargiai atlaisvinkite ir išimkite rotorinį ir keraminį veleną, tada juos galėsite nuvalyti;
- d) išvalę, siurblių vėl sumontuokite atvirkštine eilės tvarka.



### Rotoriaus valymas / keitimas

Atlikite veiksmus, aprašytus punktuose nuo (a) iki (c). Rotorių valykite minkšta servetėle. Jokių būdų nenaudokite (cheminių) valomųjų priemonių! Stenkitės nepažeisti keraminio veleno. Prireikus pakeiskite visą rotorinį ir jo keraminį veleną (visa atsarginė dalis).

Valymo dažnumas priklauso nuo siurblio naudojimo intensyvumo.

Žiemą atkreipkite dėmesį, kad siurblys neužšaltų. Todėl siurblių laikyti ištraukite iš tvenkinio. Žiemą siurblių geriausia laikyti kibire su vandeniu, pastatytu tokioje vietoje, kur vanduo negali užšalti.



### 2 Garantija

Šiam produktui mes suteikiame 2 metų garantiją įrodomiems medžiagų ir gamybiniais trūkumams. Garantija galioja nuo pirkimo datos. Norint pasinaudoti garantija, būtina pateikti originalų pirkimo čekį, kaip pirkimo patvirtinimą. Garantija netaikoma bet kokioms pretenzijoms, jei žala padaroma dėl montavimo ir (arba) valdymo darbų, netinkamos priežiūros, šalčio poveikio, netinkamai atliktų remonto darbų, jėgos panaudojimo, kitų asmenų kaltės, perkrovos, mechaninių pažeidimų arba svetimkūnių poveikio. Garantija taip pat nesuteikiama, jei pretenzijos pateikiamos dėl dalių pažeidimo ir (arba) kitų problemų, kurių priežastis yra natūralus susidėvimas.



### Tinkamas gaminio utilizavimas

ES šalyse šis simbolis nurodo, kad produkto negalima išmesti kartu su buitinėmis atliekomis. Senuose prietaisuose yra vertingų perdirbamų medžiagų, kurios turi būti perduotos antriniams perdirbimui. Be to, netinkamai utilizuoti prietaisai nepakenks aplinkai ir žmonių sveikatai. Todėl prašome, kad senus prietaisus utilizuotumėte naudodamiesi surinkimo sistemomis arba nusūsdami prietaisą įmonei, iš kurios šį prietaisą pirkote. Ši įmonė prietaisą perduos antrinio medžiagų perdirbimo vietoms.





Помпите за езера XTRA от фирма Ubbink са висококачествени и надеждни продукти, създадени на основата на утвърдени технологии. Помпите използват синхронна технология и са подходящи за употреба в градински езера, фонтани и в комбинация например с дюзи за фонтани и водни резервоари.



### Инструкции за безопасност

- Електрозахранването трябва да отговаря на продуктите спецификации. Ако се колебаете, се информирайте при електродоставчика на място за предписанията за свързване. Не свързвайте помпата или мрежовия кабел, ако не отговарят на посочените изисквания!
- Поради съображенията на Европейския стандарт за безопасност помпата трябва винаги да е свързана със защитен контакт. Токният кръг трябва да съдържа заземен преклювачател (FI-защитен преклювачател/30mA). Допълнителна информация ще получите от Вашия електроспециалист на място.
- Помпата не е подходяща за употреба в плувни басейни, плувни езера или други водоеми, в които хората са в контакт с вода, и затова не бива да се използва за такива цели.
- Никога не използвайте кабела за носене на помпата и никога не изваждайте помпата от езерото за кабела.
- Никога не махайте щекера чрез отрязване от захранващия кабел и никога не скъсвайте захранващия кабел. При неспазване на тези изисквания Вашата гаранция изгрява!
- Внимавайте преди пуска щекерът и контактът да са сухи.
- При работи по техническата поддръжка на езерото или за почистване на помпата винаги първо изключвайте тока.
- Помпата е подходяща за използване на вода с температура от минимум 4°C до максимум 35°C.
- Помпата не бива да работи на сухо. Това може да доведе до необратими повреди.
- Уредът не е предназначен за употреба от лица (включително деца) с ограничени психически, сензорни или умствени възможности или с недостатъчен опит и/или знания, освен ако те не са под надзора на лице, компетентно за тяхната безопасност или са получили от него указания как да използват уреда. Децата трябва да са под контрол, за да се гарантира, че не играят с уреда.
- Захранващият кабел не може да се сменя. Ако захранващият кабел се повреди, помпата трябва да се спре и да се изхвърли, за да се избегнат рискове.

### Общи предупредителни указания

Опаковките може да са опасни (например пластмасови торби), затова те трябва да се съхраняват далече от деца, домашни животни и др.



### Употреба

- Помпите не са подходящи за употреба в езера, фонтани и в комбинация с филтриращи системи.
- Като използвате доставения дебитен регулатор можете да регулирате дебитното количество на помпата.

### Пуск

- Прочетете внимателно упътването за употреба.
- Никога не оставяйте помпата да работи на сухо, без през нея да преминава вода.
- Инсталирайте помпата минимум 20 cm и максимум 100 cm под водната повърхност върху стабилна основа, почистена от тиня и други замърсявания.
- Според употребата завъртете дебитния регулатор с удължителя на тръбата и дюзата за фонтан, съответно с необходимата втулка за шлаух за намиращия се горе щупер за налягането.



### Техническа поддръжка и почистване

Помпата не се нуждае от смазване и специална техническа поддръжка. Само от време на време проверявайте смукателните процепи на корпуса за замърсявания и при нужда ги отстранявайте с чиста вода.

При силно замърсяване се препоръчва помпата да се демонтира:

- свалете капачката на филтрирния корпус
- след това махнете помпения корпус от моторната част (байонетна ключалка)
- отделете и внимателно извадете ротора и керамичния вал, които след това могат да се почистят
- след почистването монтирайте помпата отново в обратна последователност.



### Почистване/смяна на ротора

Процедирайте, както е описано от (a) до (c).

За почистване на ротора използвайте мека кърпа. В никакъв случай не използвайте (химически) почистващ препарат!

Избягвайте повреда на керамичния вал

Ако е необходимо, сменете целия ротор заедно с керамичния вал (резервна част комплект)

Честотата, с която е необходимо това почистване, зависи от съответната ситуация на употреба.

През зимата внимавайте помпата да не замръзне. Затова своевременно извадете помпата от езерото. Тя презимува най-добре в кофа, пълна с вода на място, което не замръзва.



### 2 Гаранция

За този продукт Ви даваме гаранция от 2 години срещу доказани дефекти на материала и производствени дефекти, която важи от датата на закупуване. За използване на гаранцията като доказателство за покупката трябва да се представи оригиналната касова бележка. Гаранцията не покрива всички рекламации, дължащи се на неправилен монтаж и обслужване, недостатъчна поддръжка, замръзване, неправилни опити за ремонт, прилагане на сила, чужда вина, претоварване, механични повреди или действие на чужди тела. Също така изключени от гаранцията са всички рекламации за повреди на части и/или проблеми, дължащи се на износване.



### Правилно изхвърляне на продукта

В ЕС този символ сочи, че продуктът не бива да се изхвърля с битовите отпадъци. Старите уреди съдържат ценни годни за рециклиране материали, които би трябвало да се преработят, за да не се вреди на околната среда и човешкото здраве посредством неконтролираното изхвърляне на отпадъците. Затова изхвърляйте старите уреди чрез подходящи системи за събиране на отпадъци или изпратете уреда за преработка на мястото, от което сте го закупили. Там ще го рециклират за материали.



În cazul pompelor de iaz Ubbink XTRA este vorba de produse de înaltă calitate, fiabile, care se bazează pe tehnologii verificate. Pompele aplică tehnologie sincronă și sunt adecvate pentru utilizare la iazuri de grădină, bazine de fântâni arteziene, precum și în combinație de ex. cu duze de fântână arteziană și gargui.



### Dispoziții privind protecția muncii

- Alimentarea cu curent electric trebuie să corespundă specificațiilor produsului. În caz de dubii cereți informații de la furnizorul local de energie electrică cu privire la prevederile legate de racordare. Nu racordați pompa sau cablul de rețea, dacă acestea nu corespund regulamentelor menționate!
- Conform standardelor europene de siguranță pompa trebuie racordată întotdeauna la o priză cu contact de protecție. Circuitul electric trebuie să conțină un comutator de punere la pământ (comutator de siguranță FI/30mA). Informații detaliate obțineți de la electricianul de specialitate la fața locului.
- Pompa nu este adecvată pentru utilizare în bazine de înot, iazuri de înot sau alte ape în care se pot afla oameni, și de aceea este interzisă folosirea sa în aceste scopuri.
- Niciodată nu se va utiliza cablul pentru tragerea pompei, și nu trageți pompa din iaz ținând de cablu.
- Niciodată nu se va îndepărta ștecherul prin tăierea cablului de racordare, și nu scurtați cablul. În caz de nerespectare garanția încetează imediat!
- Atenție, ca ștecherul și priza să fie uscate înainte de punerea în funcțiune.
- Înaintea lucrărilor de întreținere sau de curățare a iazului întotdeauna oprțiți alimentarea cu curent a pompei.
- Această pompă este adecvată pentru pomparea apei cu o temperatură de cel puțin 4°C până la cel mult 35°C.
- Pompa nu trebuie pusă în funcțiune pe uscat. Acest lucru ar putea cauza daune ireparabile.
- Acest aparat nu trebuie folosit de către persoanele (inclusiv copii) cu facultăți fizice, senzoriale sau psihice limitate sau care nu dețin experiența și/sau cunoștințele necesare, cu excepția cazurilor în care sunt supravegheate de către o persoană responsabilă de siguranța lor sau dacă au fost învățate să folosească aparatul. Copiii trebuie supravegheați pentru a vă asigura că nu se joacă cu aparatul.
- Schimbarea cablului de alimentare nu este posibilă. Când cablul de racord se deteriorează, pompa trebuie scoasă din funcțiune și înlăturată, pentru evitarea periclitărilor.

### Avertismente generale

Părțile ambalajului pot fi periculoase (de ex. recipient de plastic), de aceea vor fi depozitate în loc ferit de copii, animale de casă etc.



### Utilizare

- Pompele sunt adecvate pentru utilizare în iazuri, fântâni arteziene și în combinație cu sisteme de filtrare.
- Prin utilizarea regulatorului de debit livrat cu produsul puteți regla cantitatea pompată de pompă.

### Punere în funcțiune

- Citiți cu atenție acest manual de utilizare.
- Nu lăsați pompa să lucreze uscat, adică fără să fie străbătută de apă.
- Instalați pompa cel puțin 20 cm și cel mult 100 cm sub nivelul apei pe o bază solidă, lipsită de depozit de nămol și alte impurități.
- În funcție de utilizare, înșurubați regulatorul de debit cu prelungirea conductei și duza de fântână arteziană selectată resp. ștuțul pentru furtun necesar pe ștuțul de presiune aflat sus.



### Întreținere și curățare

Pompa nu necesită nici lubrifiere, nici lucrări speciale de întreținere. Verificați, totuși, din când în când fanta de admisie de pe carcasă din punct de vedere al impurităților și îndepărtați-le cu apă curată.

La murdărire puternică se recomandă demontarea pompei:

- scoateți capacul carcasei filtrului
- apoi îndepărtați carcasa pompei de pe partea motorului (închizătoare-baionetă)
- slăbiți și scoateți cu grijă rotorul și arborele ceramic, care pot fi curățate
- după curățare remontați pompa în ordine inversă



### Curățarea/schimbarea rotorului

Procedați conform celor descrise la (a) până la (c).

Pentru curățarea rotorului utilizați o cârpă moale. Nu folosiți în niciun caz agent de curățare (chimic)!

Evitați deteriorarea arborelui ceramic

Dacă este necesar, schimbați întregul rotor incl. arborele ceramic (piesă de schimb completă)

Frecvența necesității acestei curățări depinde de situația de utilizare.

Iarna aveți grijă, ca pompa să nu înghețe. De aceea scoateți din timp pompa din iaz. Cel mai bine depozitați-o într-o găleată cu apă într-un loc ferit de îngheț.

## 2

### Garanția

Pentru acest produs acordăm garanție de 2 ani în cazul defecțiunilor dovedite ale materialului și din fabricație, care este valabilă de la data achiziționării. Pentru exercitarea garanției se va prezenta drept dovadă a cumpărării chitanța originală de cumpărare. Nu cad sub incidența garanției reclamațiile bazate pe greșeli de montare și/sau exploatare, întreținere lipsă, efect de îngheț, încercări neprofesionale de reparare, utilizare forțată, vină străină, suprasolicitare, deteriorări mecanice sau efectul unor corpuri străine. Mai sunt excluse de la garanție toate reclamațiile privind deteriorarea componentelor și/sau problemele ale căror motiv se reduce la uzură.



### Reciclarea corectă a acestui produs

În UE acest simbol atrage atenția asupra faptului, că este interzisă aruncarea acestui produs la gunoia menajer. Aparatele uzate conțin materiale reciclabile valoroase, care ar trebui duse la un centru de valorificare, pentru a nu dauna mediului inconjurător resp. sănătății umane prin eliminare necontrolată a deșeurilor. Vă rugăm, eliminați de aceea aparatele uzate prin sisteme adecvate de colectare sau trimiteți aparatul pentru eliminare la locul achiziționării. De aici aparatul va fi introdus în sistemul de valorificare a materialelor.

## TR Ubbink Gölet pompaları XTRA 400 / 600 / 900 / 1600 / 2300 / 3900 kullanma talimatı



Ubbink XTRA Gölet Pompaları, üstün kaliteli ve güvenilir ürünler olup, sınanmış teknolojilerle üretilmişlerdir. Pompalar senkronizasyon teknolojisi kullanmakta olup, bahçe göletlerinde, fiskiyeli havuzlarda ya da örneğin fiskiye düzesi ve gargoyle ile kombine biçimde kullanıma uygundur.



### Emniyet kuralları

- Elektrik beslemesinin ürün niteliklerine uygun olması gerekmektedir. Gerekli olması halinde, bağlantı kuralları hakkında bölgenizdeki elektrik işletmesinden bilgi alınır. Bu kurallara uygun olmaması halinde pompayı bağlamayınız veya şebeke kablosunu prize takmayınız!
- Avrupa Emniyet Standartları nedeniyle pompanın her zaman temas korumalı emniyetli prize takılması gerekmektedir. Elektrik devresinin toprak anzası şalterine (Fi koruyucu şalter / 30mA) sahip olması gerekmektedir. Daha ayrıntılı bilgiyi bölgenizdeki elektrik teknisyeninden edinmeniz mümkündür.
- Pompa yüzmeye havuzlarında, yüzmeye göletlerinde veya insanların suyla temas ettiği buna benzer yerlerde kullanıma uygun olmayıp, o nedenle buralarda kullanılması yasaktır.
- Hiç bir zaman kabloyu pompayı taşıma amaçlı olarak kullanmayınız ve pompayı göletten çıkarmak için asla kablosundan tutarak çekmeyiniz.
- Hiç bir zaman elektrik kablosundan kesmek suretiyle fişi koparmayınız ve asla kabloyu kısaltmayınız. Buna riayet edilmemesi halinde garanti hakkınız yanar!
- Gerek fişin gerekse prizden çalıştırma anında kuru olmalarına dikkat ediniz.
- Gölette bakım işlemleri yaparken ya da pompayı temizlemek için öncelikle elektrik kablosunu prizden çekiniz.
- Bu pompa, asgari 4°C ve azami 35°C sıcaklıkta suyu pompalayarak boşaltmak içindir.
- Pompanın kuru çalıştırılması yasaktır. Aksi takdirde tamiri mümkün olmayan hasarlar meydana gelebilir.
- Bu alet, güvenliklerinden sorumlu bir kişinin denetiminde olmalıdır ve bu kişi tarafından aletin nasıl kullanılacağı tarif edilmeden sınırlı fiziksel, duyuşal veya zihinsel yetilere sahip kişiler (çocuklar dahil) tarafından ya da tecrübesiz ve/veya bilgisizce kullanılmamalıdır. Çocukların cihazla oynamalarının sağlanması açısından kontrol altında tutulması gerekmektedir.
- Şebeke kablosunun değiştirilmesi mümkün değildir. Elektrik kablosunun hasar görmesi halinde, muhtemel tehlikelerden kaçınmak için pompanın devre dışı bırakılması ve imha edilmesi gereklidir.

### Genel uyarılar

Ambalaj parçaları tehlikeli olabilirler (örn. plastik torbalar), bu nedenle çocuklardan, ev hayvanlarından vb. uzak tutunuz.



### Kullanım

- Pompalar göletlerde, fiskiyelerde ve filtre sistemleriyle kombine biçimde kullanıma uygundur.
- Alet beraberinde teslim edilen akış regülatörünü kullanmak suretiyle pompanın pompalama miktarını ayarlayabilirsiniz.

### Çalıştırma

- Kullanma talimatını dikkatlice okuyunuz.
- Pompayı asla susuz, yani içinden su akmaksızın çalıştırmayınız.
- Pompayı, balçık, çamur ya da başka kirler içermeyen sabit bir zemine su seviyesinin en az 20 cm ve en fazla 100 cm altına yerleştiriniz.
- Kullanıma göre, uzatma borusu ve fiskiye düzesiyle akış regülatörünü ve gerekli hortum ağızını üstteki basınç parçasına takınız.



### Bakım ve temizleme

Pompanın yağlanmaya ya da başka tür özel bir bakım işlemine ihtiyacı yoktur. Sadece zaman zaman kasadaki deliklerde kir birikip birikmediğini kontrol ediniz ve kir varsa bunları temiz suyla temizleyiniz.

Çok kirlenmiş olması halinde pompanın sökülmesi tavsiye edilir:

- Filtre kasası başlığını çıkarınız
- Ardından pompa kasasını motor kısmından (bayonet kilit)
- ayrınız ve rotoru ve seramik mili dikkatlice çıkararak temizleyiniz.
- Temizleme işlemi bittikten sonra pompayı bu adımları tersine izleyerek yeniden monte ediniz.



### Rotorun temizlenmesi / değiştirilmesi

(a) - (c) maddelerinde belirtilen şekilde işlem yapınız.  
Rotoru temizlerken lütfen yumuşak bir bez kullanınız. Asla (kimyasal) temizlik maddesi kullanmayınız!  
Seramik milin hasar görmemesine dikkat ediniz.  
Gerekli olması halinde seramik mil ile birlikte komple rotoru (komple yedek parça) değiştiriniz.

Ne kadar sıklıkla temizleme yapılması gerektiği, kullanım durumuna bağlıdır.

Kış aylarında pompanın donmamasına dikkat ediniz. O nedenle pompayı zamanında göletten çıkarınız. Kış aylarında pompa en iyi içi su dolu bir kovada donmayacak bir yerde muhafaza edilir.



### 2 Garanti

Malzeme ve üretim hataları olması halinde bu ürüne, satın alma tarihinden itibaren geçerli olmak üzere 2 yıl garanti vermektir. Garanti hakkında yararlanılabilemesi için satın alma makbuzunun orijinalinin ibraz edilmesi gerekmektedir. Garanti kapsamına, montaj ve/veya kullanım hatasından, yetersiz bakımdan, cihazın donmaya maruz bırakılmasından, usulsüz tamirlerden, zorlamadan, üçüncü kişilerin suçundan, aşırı yüklenmeden, mekanik hasarlardan veya yabancı cisimler kullanılmasıyla doğan hasarlara ilişkin reklamsyonlar dahil değildir. Yine aynı şekilde, yıpranmadan dolayı meydana gelebilecek parça hasarları ve/veya sorunlara ilişkin reklamsyonlar da garanti kapsamı dışındadır.



### Ürünün usulüne uygun imha edilmesi

AB içerisinde bu işaret, bu ürünün normal ev çöpi üzerinden imha edilemeyeceğine dikkat çeker. Kullanılmış aletler geri dönüşüme uygun değerli malzemeler içermekte olup, bunların yeniden değerlendirilmeye verilmeleri gerekmektedir. Bu sayede çevreye ve insan sağlığına kontrolsüz çöp imhası yüzünden zarar verilmemesi olur. O nedenle kullanılmış aletleri uygun bir toplama sistemi üzerinden imha ediniz veya imha edilmek üzere almış olduğunuz yere geri gönderiniz. Alet buradan yeniden değerlendirilme sistemine verilecektir.

إن مضخات البرك Ubbink XTRA هي منتجات عالية الجودة وموثوقة، ومصممة وفقاً لأحدث التقنيات الجارية. تستخدم المضخات تكنولوجيا التزامن وهي تتصلح للاستخدام في برك الحدائق، وبرك النوافير، وتتصلح كذلك للاشتراك مع فوهات النافورة والميزاب الناتج على سبيل المثال.



#### تعليمات السلامة

- يجب أن يتناسب الإمداد الكهربائي مع مواصفات المنتج. وفي حالة الشك يمكنك الحصول على مزيد من المعلومات عن لوائح التوصيل الكهربائي من مورد الكهرباء بمنطقتك. لا تقم بتوصيل المضخة ولا كبل الكهرباء، إذا لم يتوافقا مع اللوائح المذكورة!
- وفقاً لمعيار السلامة الأوروبي يجب دائماً توصيل المضخة بمقبس تأريض جداري. كما يجب أن تتضمن الدائرة الكهربائية مفتاح عطل أرضي (مفتاح حماية – F1/30 ملي أمبير). لمزيد من المعلومات يرجى الاتصال بفني الكهرباء بمنطقتك.
- لا تتصلح المضخة للاستخدام في حمامات السباحة، أو أحواض السباحة أو غيرها من المسطحات المائية، التي يمكن بقاء الأشخاص فيها، وبالتالي لا ينبغي استخدامها في هذه الأغراض.
- لا تستعمل أبداً الكبل لحمل المضخة، ولا تسحبها من الكبل لتخرجها من البركة.
- لا تقم أبداً بإزالة القابس، بقطعه من كبل التوصيل، ولا تقم أبداً بتقصير كبل التوصيل. وفي حالة عدم مراعاة هذه التعليمات يبطل حق الضمان!
- يرجى التأكد من أن القابس والمقبس جافين قبل التشغيل.
- قم دائماً بفصل التيار الكهربائي عند القيام بأعمال الصيانة بالحوض أو قبل تنظيف المضخة.
- تتصلح هذه المضخة لضخ ماء بدرجة حرارة لا تقل عن 4 درجة مئوية ولا تزيد عن 35 درجة مئوية.
- لا يُسمح بتشغيل المضخة وهي جافة. فمن الممكن أن يؤدي ذلك إلى حدوث أضرار لا يمكن إصلاحها.
- لا يُسمح باستخدام هذا الجهاز من قبل أشخاص (بما في ذلك الأطفال) يعانون من انخفاض القدرات البدنية أو الحسية أو الذهنية أو يعانون من نقص في الخبرات و/أو العارفين، إلا في حالة وجود مشرف مسئول عن سلامتهم أو في حالة تلقيهم تعليمات بشأن استخدام الجهاز. يجب مراقبة الأطفال للتأكد من أنهم لا يلعبون بالجهاز.
- لا يمكن استبدال كبل التيار الكهربائي. فإذا تعرضت كبلات التوصيل للضرر، وجب إيقاف المضخة عن العمل والتخلص منها، لتجنب المخاطر.



#### تحذيرات عامة

أجزاء التغليف (مثل الحقيبة البلاستيكية) قد تكون خطيرة، لذا يجب تخزينها بعيداً عن الأطفال، والحيوانات المنزلية الخ.

#### الاستخدام

- تتصلح المضخات للاستخدام في البرك والنوافير وفي الاشتراك مع أنظمة المرشحات.
- من خلال استخدام منظم التدفق المورد يمكنك تنظيم حجم تدفق المضخة.



#### التشغيل

- برجاء قراءة دليل الاستخدام بعناية.
- لا تترك المضخة أبداً جافة، بمعنى ألا تقوم بتشغيلها أبداً دون تدفق المياه.
- قم بتركيب المضخة على بعد لا يقل عن 20 سم ويحد أقصى 100 سم أسفل سطح المياه على أرضية ثابتة، خالية من الطين والأوساخ الأخرى.
- قم بعد كل استخدام، بتثبيت منظم التدفق مع وصلة تمديد الأنابيب وقوهة النافورة المختارة أو وصلة الخرطوم اللازمة على منفذ الضغط العلوي.



#### الصيانة والتنظيف

لا تحتاج المضخة إلى تشحيم ولا إلى أعمال صيانة خاصة. فقط تأكد من وقت لآخر من عدم وجود أوساخ بفتحات الدخول بالصندوق وقم بإزالة هذه الأوساخ باستخدام مياه نقية.



في حالة الأوساخ الشديدة ننصح بفك المضخة:

- قم بزرع غطاء صندوق المرشح
- ثم أزل صندوق المضخة من المحرك (قلل سناني)
- فك وأخرج بحرص الدوار والعمود السيراميكي، ثم يمكنك بعد ذلك تنظيفهما
- بعد التنظيف قم بإعادة تركيب المضخة مرة أخرى عن طريق عكس الخطوات السابقة



#### تنظيف/استبدال الدوار

- نفذ الخطوات الموصوفة من (أ) وحتى (ج).
- لتنظيف الدوار استخدم من فضلك قطعة قماش ناعمة. لا تستخدم بأي حال من الأحوال مواد تنظيف (كيميائية)!
- تجنب تعريض العمود السيراميكي للضرر
- عند الضرورة، يمكنك استبدال الدوار بالكامل بما في ذلك العمود السيراميكي (قطعة غير كاملة)

تكرارية ضرورة التنظيف بهذه الطريقة، تتعلق بكل حالة استخدام على حدة.

يرجى مراعاة عدم تعريض المضخة للتجمد في الشتاء. لذا قم بإزالة المضخة من البركة في الوقت المناسب. ومن الأفضل حفظها في الشتاء بوضعها في دلو به مياه في مكان خال من الصقيع.

#### الضمان

نضمن هذا المنتج لمدة سنتين من تاريخ الشراء ضد عيوب الإنتاج وعيوب مواد التصنيع التي يتم إثباتها. وللמطالبة بحق الضمان يجب إحضار الإيصال الأصلي كدليل على الشراء. لا يندرج تحت الضمان جميع العيوب الناتجة عن خطأ في التركيب و/أو الاستخدام، أو قلة العناية، أو تأثير الصقيع، أو محاولات الإصلاح غير السليمة، أو استخدام القوة، أو الأخطاء الناجمة عن طرف ثالث، أو التحميل الزائد، أو الأضرار الميكانيكية أو المتأثر بأجسام غريبة. كما يستثنى من الضمان كذلك جميع العيوب الناتجة عن تلف الأجزاء و/أو مشاكل الاستهلاك.



التخلص السليم من هذا المنتج يشير هذا الرمز داخل الاتحاد الأوروبي إلى أن هذا المنتج لا يجوز التخلص منه مع النفايات المنزلية. تتضمن الأجهزة القديمة مواد عالية القيمة قابلة لإعادة التدوير، ينبغي إعادة الاستفادة منها، وكذلك عدم إلحاق الضرر بالبيئة وصحة الإنسان من خلال التخلص غير المنظم من النفايات. لذا يرجى التخلص من الأجهزة القديمة عبر أنظمة التجميع المناسبة أو إرسال الأجهزة إلى الأماكن التي تم شرؤها منها، حيث تقوم هذه الأماكن بإعادة تدوير المواد.





