

Datenblatt für Artikel 128662600

Geberit Renova Comfort Square Waschtisch barrierefrei: B=60cm, T=55cm, Hahnloch=mittig, Überlauf=ohne, weiß / KeraTect



STAMMDATEN

| | |
|---------------------|---------------|
| Artikel-Typ | Produkt |
| GTIN | 4022009317718 |
| Einheit Bestellung | Stück |
| Preisbezugsmenge | 1 |
| Mindestbestellmenge | 1 Stück |
| Ursprungsland | de |
| Zolltarifnummer | 69101000 |

LOGISTISCHE DATEN (INKL. GRUNDVERPACKUNG)

| | |
|---------|-----------|
| Breite | 165 mm |
| Höhe | 550 mm |
| Tiefe | 600 mm |
| Gewicht | 17.722 kg |

Datenblatt für Artikel 128662600

BESCHREIBUNG

Eigenschaften

- Ergonomisch geformte Vorderseite
 - Innenbecken mit zwei Ebenen für Teilfüllung
 - Ergonomisch geformte Armauflagen
 - Eckiges Design
 - Becken flach
 - Integrierte Griffmulde
 - Aufkantung für direkten Spiegelaufsatz
 - Viel Kniefreiheit beim Sitzen
 - Zwei Wasserebenen im Innenbecken ermöglichen bei halber Befüllung die Ablage von Accessoires im Frontbereich,
- ### Technische Eigenschaften
- Farbe: weiß
 - Werkstoff: Sanitärkeramik
 - B / Breite (cm): 60 cm
 - H / Höhe (cm): 15,5 cm
 - Hahnloch: mittig
 - Überlauf: ohne
 - T / Tiefe (cm): 55 cm
 - T1 / Tiefe (cm): 40 cm

MERKMALE

ETIM-7.0: Waschtisch (EC011550)

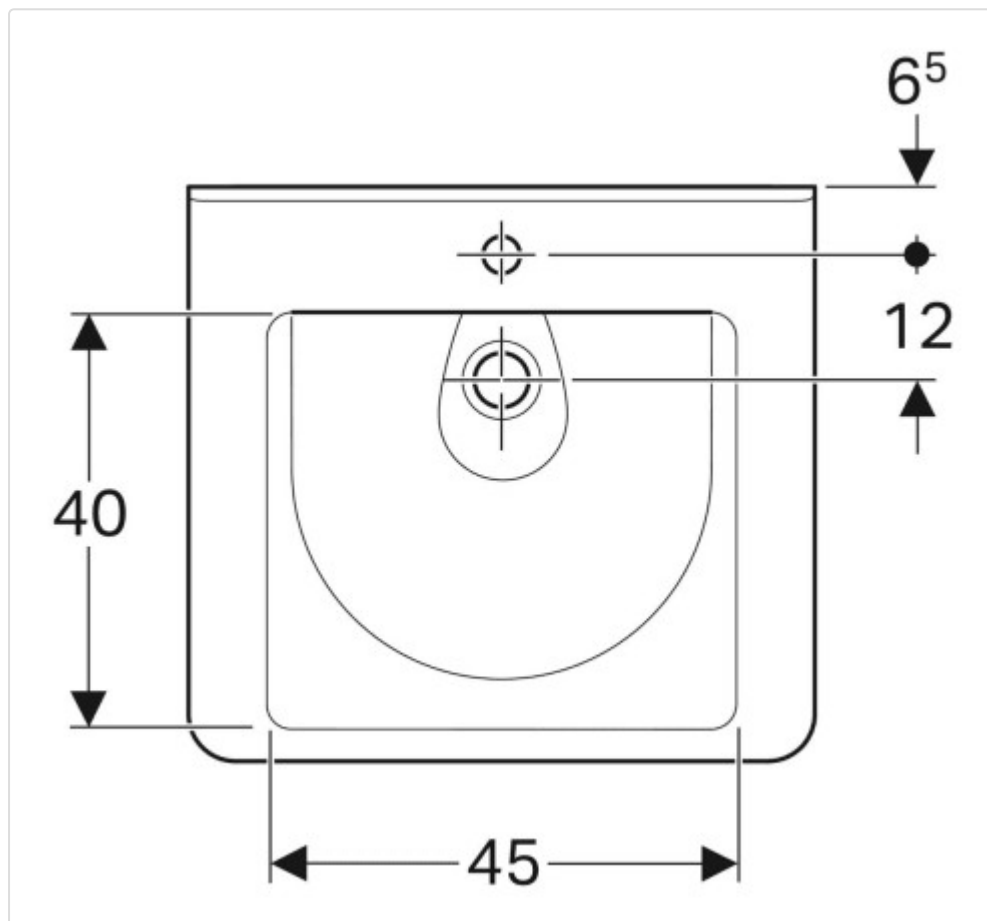
| | |
|--------------------------------|-------------|
| Werkstoff | Keramik |
| Werkstoffgüte | sonstige |
| Form | rechteckig |
| Geeignet für Eckmontage links | Nein |
| Geeignet für Eckmontage rechts | Nein |
| Mit Rückwand | - |
| Farbe | weiß |
| Befestigungsart | Dübelbolzen |
| Montageart | hängend |
| Mittenabstand Schraubenlöcher | - |

Datenblatt für Artikel 128662600

| | |
|--|--------|
| Geeignet für Konsolenlänge | - |
| Ablagefläche | ohne |
| Anzahl Plätze | 1 |
| Anzahl der Waschschüsseln | - |
| Medizinische Ausführung | Nein |
| Pflegeleichte Oberfläche | Ja |
| Antibakterielle Behandlung | Nein |
| Armaturenloch | Mitte |
| Anzahl der Hahnlöcher je Waschplatz | - |
| Mit Überlauf | Nein |
| Durchschlagbare Armaturenlöcher | ohne |
| Mit Ablaufventil | Nein |
| Mit Ablaufventil und integriertem Überlauf | Nein |
| Geeignet für Halbsäule | Nein |
| Siphonkappe enthalten | Nein |
| Geeignet für Halbsäule | Nein |
| Mit Standsäule | Nein |
| Geeignet für Standfuß | - |
| Mit Standfuß | Nein |
| Geeignet für Möbel | Nein |
| Mit integrierter Seifenschale | Nein |
| Mit Bohrung für Seifenspender | Nein |
| Mit Handtuchhalter | Nein |
| Mit Befestigungsmaterial | Nein |
| Durchmesser Ablaufloch | 46 mm |
| Tiefe | 550 mm |
| Breite/Durchmesser | 600 mm |
| Höhe | 155 mm |
| Mit Erdungsvorrichtung | Nein |
| Mit Drehknopfbohrung | - |

Datenblatt für Artikel 128662600

BILDER



Datenblatt für Artikel 128662600

