

# Datenblatt für Artikel 124575000

---

Geberit iCon Aufsatzwaschtisch: B=75cm, T=48.5cm, Hahnloch=mittig, Überlauf=sichtbar, weiß



## STAMMDATEN

Artikel-Typ	Produkt
GTIN	4022009333435
Einheit Bestellung	Stück
Preisbezugsmenge	1
Mindestbestellmenge	1 Stück
Ursprungsland	de
Zolltarifnummer	69101000

## LOGISTISCHE DATEN (INKL. GRUNDVERPACKUNG)

Breite	190 mm
Höhe	560 mm
Tiefe	790 mm
Gewicht	23.733 kg

# Datenblatt für Artikel 124575000

---

## BESCHREIBUNG

Verwendungszwecke

- Zur Montage auf Arbeitsplatten
- Für moderne ansprechende Reihenanlagen

Eigenschaften

- Wandanschluss
- Unter- und Rückseite geschliffen
- Rückseite unglasiert

Technische Eigenschaften

- Farbe: weiß
- Werkstoff: Sanitärkeramik
- B / Breite (cm): 75 cm
- H / Höhe (cm): 15,5 cm
- Hahnloch: mittig
- Überlauf: sichtbar
- T / Tiefe (cm): 48,5 cm
- B1 / Breite (cm): 69 cm
- B2 / Breite (cm): 37,5 cm

## MERKMALE

### ETIM-7.0: Waschtisch (EC011550)

Werkstoff	Keramik
Werkstoffgüte	sonstige
Form	rechteckig
Geeignet für Eckmontage links	Nein
Geeignet für Eckmontage rechts	Nein
Mit Rückwand	-
Farbe	weiß
Befestigungsart	Plattenmontage
Montageart	Aufsatz
Mittenabstand Schraubenlöcher	-
Geeignet für Konsolenlänge	-
Ablagefläche	ohne
Anzahl Plätze	1

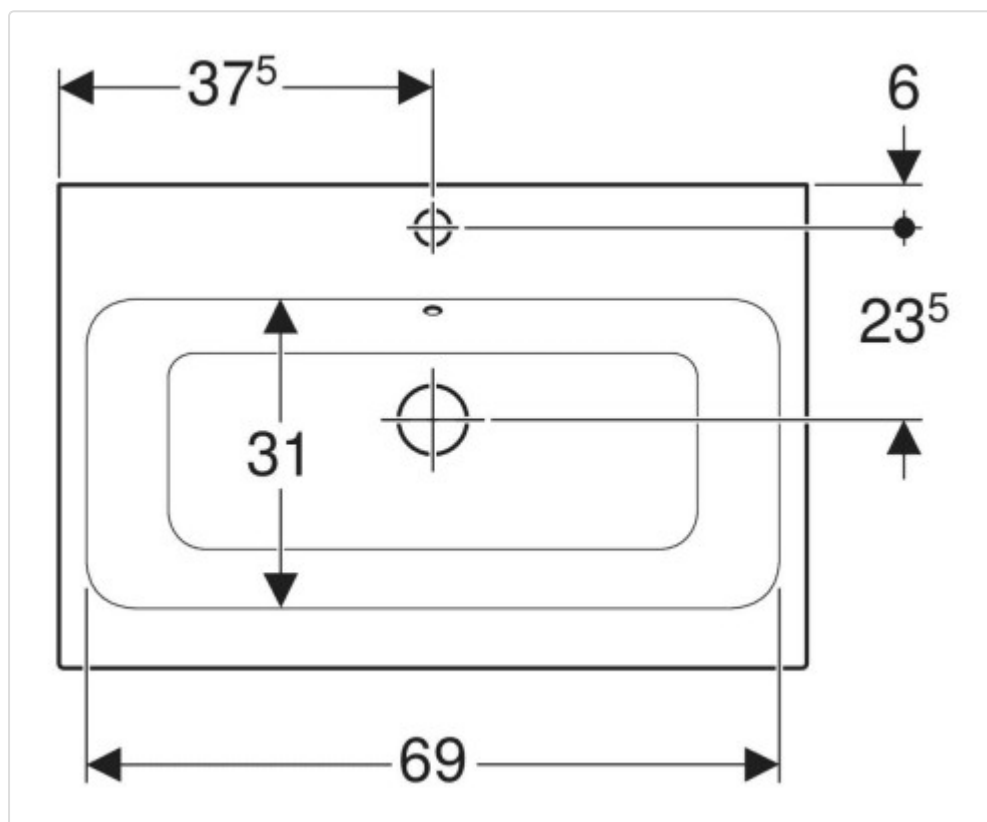
## Datenblatt für Artikel 124575000

---

Anzahl der Waschschüsseln	-
Medizinische Ausführung	Nein
Pflegeleichte Oberfläche	Ja
Antibakterielle Behandlung	Nein
Armaturenloch	Mitte
Anzahl der Hahnlöcher je Waschplatz	-
Mit Überlauf	Ja
Durchschlagbare Armaturenlöcher	ohne
Mit Ablaufventil	Nein
Mit Ablaufventil und integriertem Überlauf	Nein
Geeignet für Halbsäule	Nein
Siphonkappe enthalten	Nein
Geeignet für Halbsäule	Nein
Mit Standsäule	Nein
Geeignet für Standfuß	-
Mit Standfuß	Nein
Geeignet für Möbel	Nein
Mit integrierter Seifenschale	Nein
Mit Bohrung für Seifenspender	Nein
Mit Handtuchhalter	Nein
Mit Befestigungsmaterial	Nein
Durchmesser Ablaufloch	46 mm
Tiefe	485 mm
Breite/Durchmesser	750 mm
Höhe	155 mm
Mit Erdungsvorrichtung	Nein
Mit Drehknopfbohrung	-

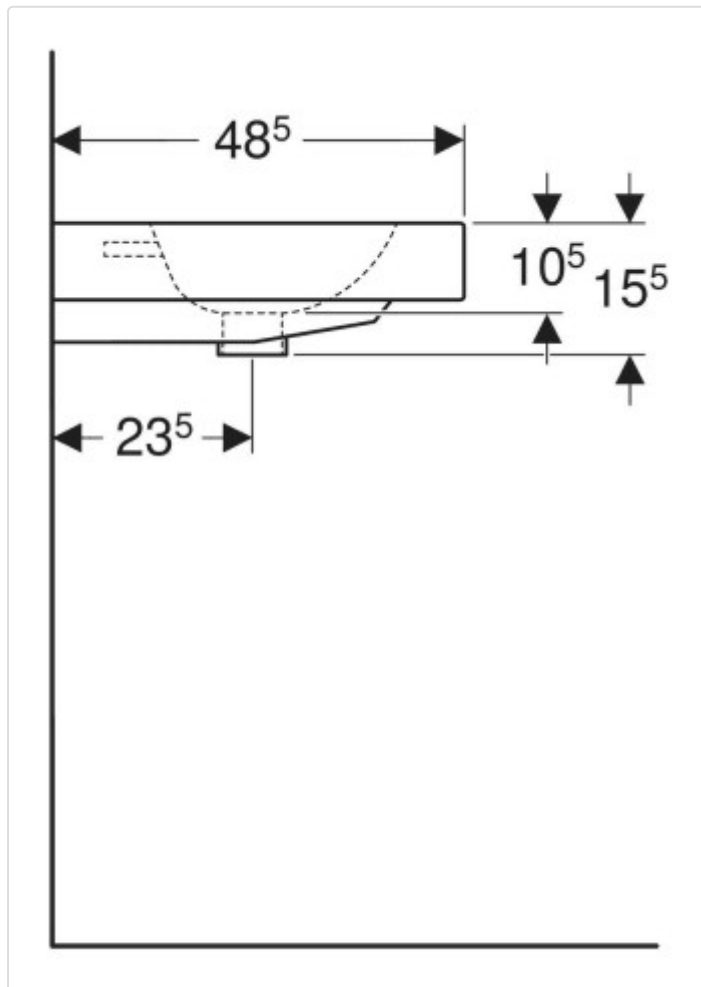
# Datenblatt für Artikel 124575000

## BILDER



# Datenblatt für Artikel 124575000

---



# Datenblatt für Artikel 124575000

