

# Datenblatt für Artikel 128665600

---

Geberit Renova Comfort Square Waschtisch barrierefrei: B=65cm, T=55cm, Hahnloch=mittig, Überlauf=sichtbar, weiß / KeraTect



## STAMMDATEN

Artikel-Typ	Produkt
GTIN	4022009317732
Einheit Bestellung	Stück
Preisbezugsmenge	1
Mindestbestellmenge	1 Stück
Ursprungsland	de
Zolltarifnummer	69101000

## LOGISTISCHE DATEN (INKL. GRUNDVERPACKUNG)

Breite	160 mm
Höhe	550 mm
Tiefe	650 mm
Gewicht	18.163 kg

# Datenblatt für Artikel 128665600

---

## BESCHREIBUNG

### Eigenschaften

- Ergonomisch geformte Vorderseite
  - Innenbecken mit zwei Ebenen für Teilfüllung
  - Ergonomisch geformte Armauflagen
  - Eckiges Design
  - Becken flach
  - Integrierte Griffmulde
  - Aufkantung für direkten Spiegelaufsatz
  - Viel Kniefreiheit beim Sitzen
  - Zwei Wasserebenen im Innenbecken ermöglichen bei halber Befüllung die Ablage von Accessoires im Frontbereich,
- ### Technische Eigenschaften
- Farbe: weiß
  - Werkstoff: Sanitärkeramik
  - B / Breite (cm): 65 cm
  - H / Höhe (cm): 15,5 cm
  - Hahnloch: mittig
  - Überlauf: sichtbar
  - T / Tiefe (cm): 55 cm
  - T1 / Tiefe (cm): 40 cm

## MERKMALE

### ETIM-7.0: Waschtisch (EC011550)

Werkstoff	Keramik
Werkstoffgüte	sonstige
Form	rechteckig
Geeignet für Eckmontage links	Nein
Geeignet für Eckmontage rechts	Nein
Mit Rückwand	-
Farbe	weiß
Befestigungsart	Dübelbolzen
Montageart	hängend
Mittenabstand Schraubenlöcher	-

## Datenblatt für Artikel 128665600

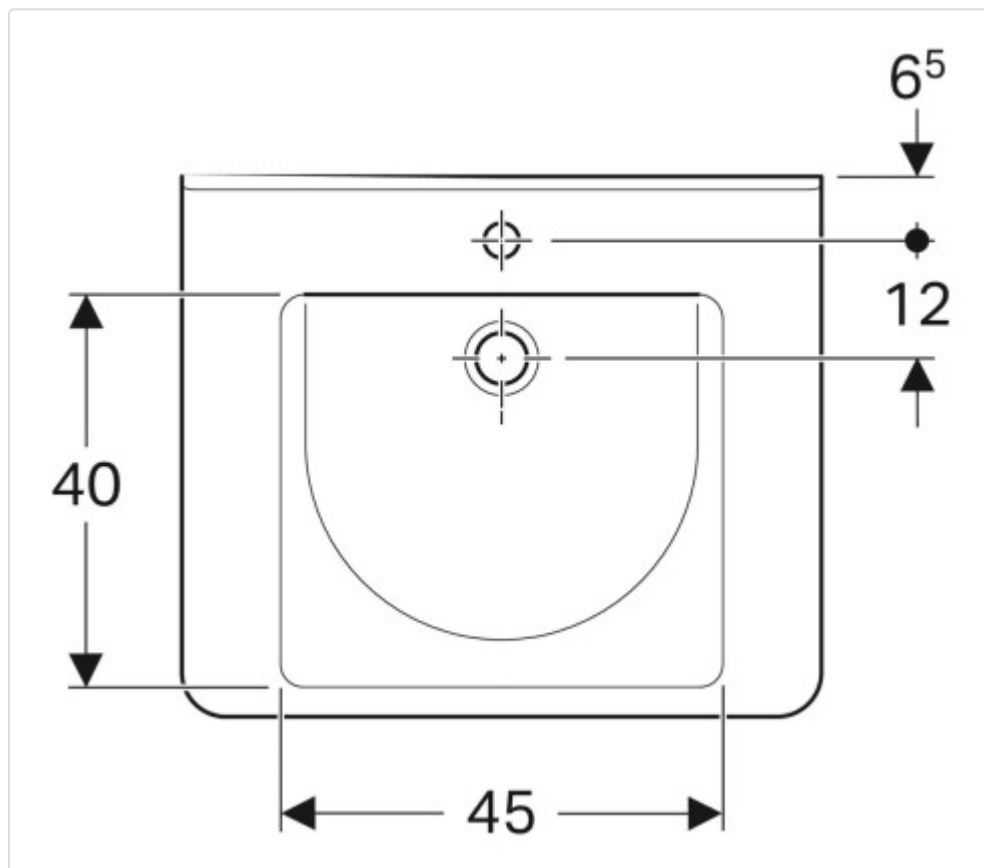
---

Geeignet für Konsolenlänge	-
Ablagefläche	ohne
Anzahl Plätze	1
Anzahl der Waschschüsseln	-
Medizinische Ausführung	Nein
Pflegeleichte Oberfläche	Ja
Antibakterielle Behandlung	Nein
Armaturenloch	Mitte
Anzahl der Hahnlöcher je Waschplatz	-
Mit Überlauf	Ja
Durchschlagbare Armaturenlöcher	ohne
Mit Ablaufventil	Nein
Mit Ablaufventil und integriertem Überlauf	Nein
Geeignet für Halbsäule	Nein
Siphonkappe enthalten	Nein
Geeignet für Halbsäule	Nein
Mit Standsäule	Nein
Geeignet für Standfuß	-
Mit Standfuß	Nein
Geeignet für Möbel	Nein
Mit integrierter Seifenschale	Nein
Mit Bohrung für Seifenspender	Nein
Mit Handtuchhalter	Nein
Mit Befestigungsmaterial	Nein
Durchmesser Ablaufloch	46 mm
Tiefe	550 mm
Breite/Durchmesser	650 mm
Höhe	155 mm
Mit Erdungsvorrichtung	Nein
Mit Drehknopfbohrung	-

# Datenblatt für Artikel 128665600

---

## BILDER



# Datenblatt für Artikel 128665600

