

Datenblatt für Artikel 226160000

Geberit Renova Compact Waschtisch: B=60cm, T=37cm, Hahnloch=mittig, Überlauf=sichtbar, weiß



STAMMDATEN

Artikel-Typ	Produkt
GTIN	4022009327212
Einheit Bestellung	Stück
Preisbezugsmenge	1
Mindestbestellmenge	1 Stück
Ursprungsland	de
Zolltarifnummer	69101000

LOGISTISCHE DATEN (INKL. GRUNDVERPACKUNG)

Breite	175 mm
Höhe	370 mm
Tiefe	600 mm
Gewicht	14.94 kg

Datenblatt für Artikel 226160000

BESCHREIBUNG

Verwendungszwecke

- Zum Einbau in kleinen Badezimmern und Gäste-WCs geeignet

Eigenschaften

- Unterbaufähig

Technische Eigenschaften

- Farbe: weiß
- Werkstoff: Sanitärkeramik
- B / Breite (cm): 60 cm
- H / Höhe (cm): 17 cm
- Hahnloch: mittig
- Überlauf: sichtbar
- Breite Unterschrank (cm): 54,9 cm
- T / Tiefe (cm): 37 cm
- T1 / Tiefe (cm): 22,5 cm
- B1 / Breite (cm): 54 cm
- B2 / Breite (cm): 30 cm
- H1 / Höhe (cm): 12 cm

MERKMALE

ETIM-7.0: Waschtisch (EC011550)

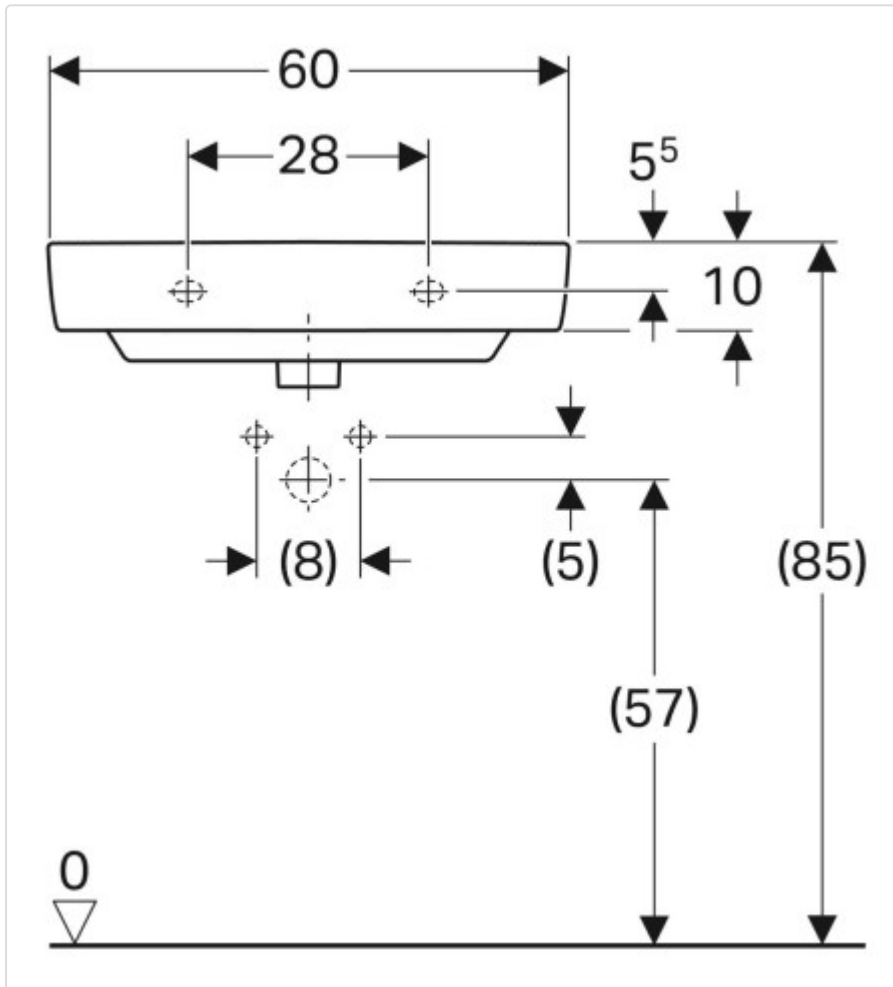
Werkstoff	Keramik
Werkstoffgüte	sonstige
Form	rechteckig
Geeignet für Eckmontage links	Nein
Geeignet für Eckmontage rechts	Nein
Mit Rückwand	-
Farbe	weiß
Befestigungsart	Dübelbolzen
Montageart	hängend
Mittenabstand Schraubenlöcher	-
Geeignet für Konsolenlänge	-
Ablagefläche	ohne

Datenblatt für Artikel 226160000

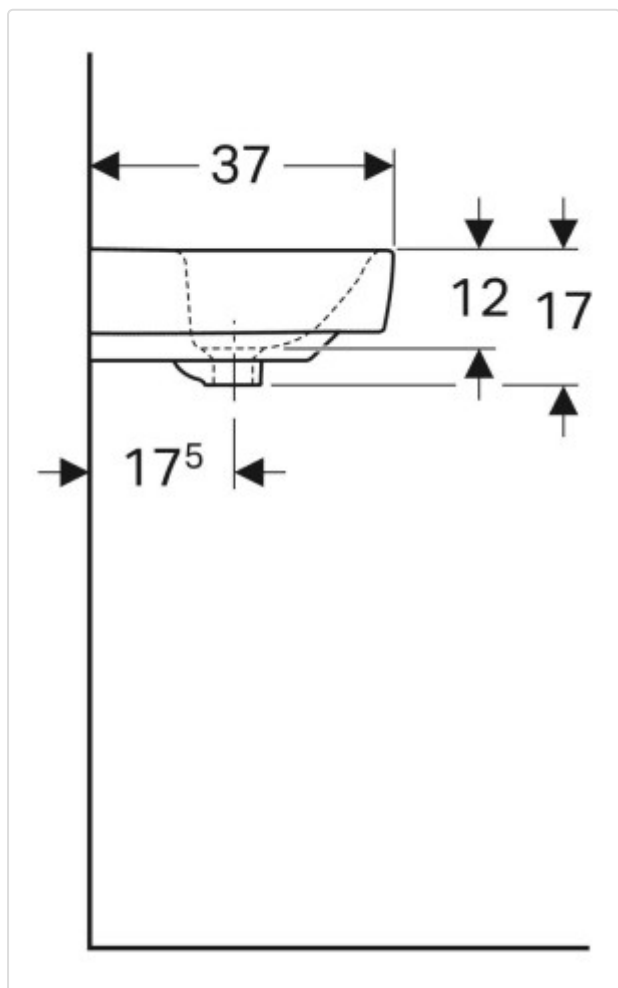
Anzahl Plätze	1
Anzahl der Waschschüsseln	-
Medizinische Ausführung	Nein
Pflegeleichte Oberfläche	Ja
Antibakterielle Behandlung	Nein
Armaturenloch	Mitte
Anzahl der Hahnlöcher je Waschplatz	-
Mit Überlauf	Ja
Durchschlagbare Armaturenlöcher	ohne
Mit Ablaufventil	Nein
Mit Ablaufventil und integriertem Überlauf	Nein
Geeignet für Halbsäule	Ja
Siphonkappe enthalten	Nein
Geeignet für Halbsäule	Nein
Mit Standsäule	Nein
Geeignet für Standfuß	-
Mit Standfuß	Nein
Geeignet für Möbel	Ja
Mit integrierter Seifenschale	Nein
Mit Bohrung für Seifenspender	Nein
Mit Handtuchhalter	Nein
Mit Befestigungsmaterial	Nein
Durchmesser Ablaufloch	46 mm
Tiefe	370 mm
Breite/Durchmesser	600 mm
Höhe	170 mm
Mit Erdungsvorrichtung	Nein
Mit Drehknopfbohrung	-

Datenblatt für Artikel 226160000

BILDER



Datenblatt für Artikel 226160000



Datenblatt für Artikel 226160000

