

Instrucciones de montaje  
Assembly instructions  
Instructions de montage  
Montageanleitung

**Pítarch**  
SYSTEM KIT MUEBLES



REF. 585 / 885 / 6085

**Te aconsejamos/ We advise you / Nous vous recommandons / Wir beraten Sie**

Ordena y cuenta las piezas y herrajes

Habilita una zona para el montaje

No fuerces los tornillos y los elementos de montaje

Sigue paso a paso las instrucciones de montaje

Order and count the parts and fittings

Enable an area for assembling.

Do not force the screws or assembly parts

Follow the assembly instructions step by step

Commander et compter les pièces et accessoires

Mettre en place un espace de rassemblement

N'utilisez pas de force sur les vis ou les éléments de montage

Suivre les instructions de montage étape par étape

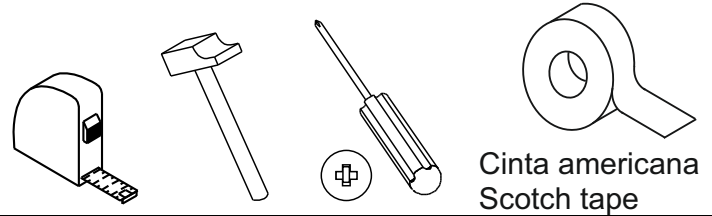
Ordnen und zählen Sie die Teile und Armaturen

Einen Bereich für die Montage einrichten

Wenden Sie keine Gewalt auf Schrauben oder Befestigungselemente an.

Folgen Sie der schrittweisen Montageanleitung

**Herramientas necesarias/ Tools required / Les outils nécessaires / Notwendige Werkzeuge**



Cinta americana  
Scotch tape

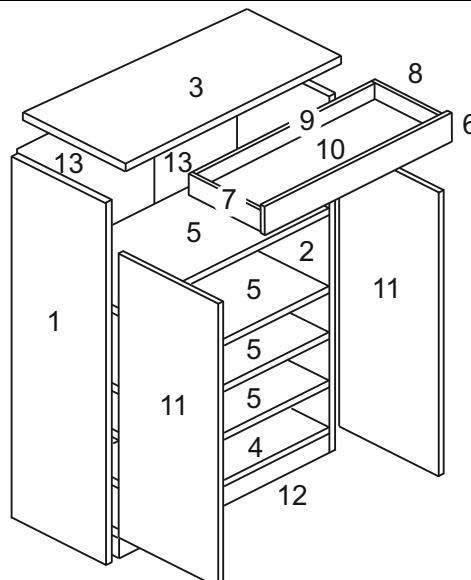
**Herrajes incluidos/ Fittings included / Matériel inclus / inklusive Hardware**

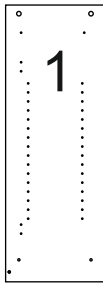
Excgr x 4 N°721016/721017 	Tac x 4 N°721045 	Pem x 18 N°721036 	Lzpq x 1 N°710251 	Lzgr x 1 N°721034 	Autgr x 6 N°721002 
Gm30 x 1 N°710042 	Bss x 4 N°723024 	Tpp x 6 N°721037/721119 	Pun x 30 N°721022 	Tir x 3 N°722027 	Rei x 14 N°721020 

**Bolsita para el cajón / Drawer's bag**

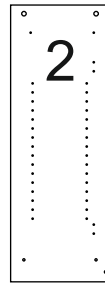


Excqp x 4 N°721126/721017 	Autpq x 4 N°710250 	Rei x 4 N°721020 	Eu x 4 N°721014 
----------------------------------	---------------------------	-------------------------	------------------------

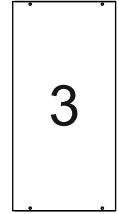




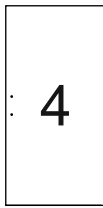
982x350 mm  
88515/58515 v2



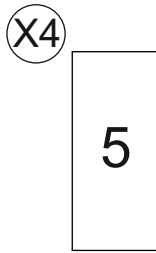
982x350 mm  
88514/58514 v2



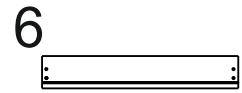
742x360 mm  
88531/58531v2



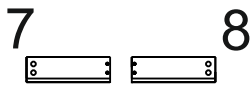
708x349 mm  
88532/58532



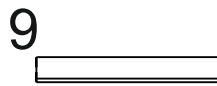
705x310 mm  
58520



704x143 mm  
88560/58560 v3



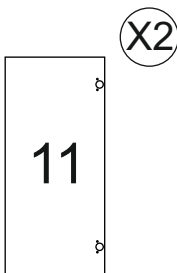
300x110 mm  
1300115/1300116 v2



657x110 mm  
1657119 v2



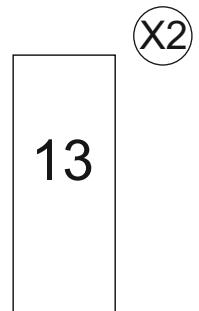
668x300 mm  
832574



740x351 mm  
88540/58540 v2



708x70 mm  
85770/53470



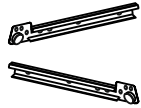
927x368 mm  
958575

# 1

Bss x 4



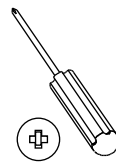
Gm30 x 1



Eu x 4



Excgr x 4



2º agujero  
2nd hole

Gm30

Eu

Bss

Excgr

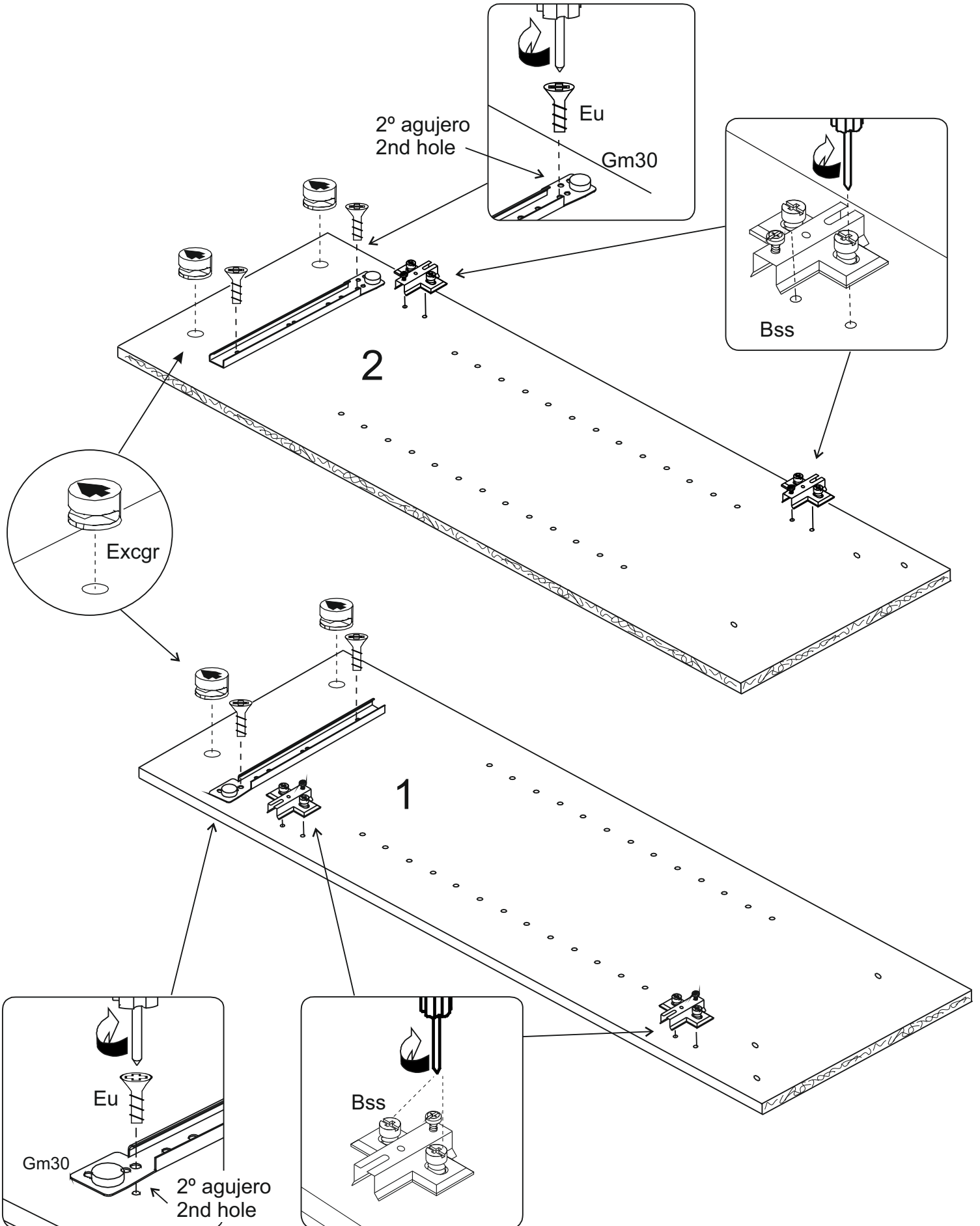
# 1

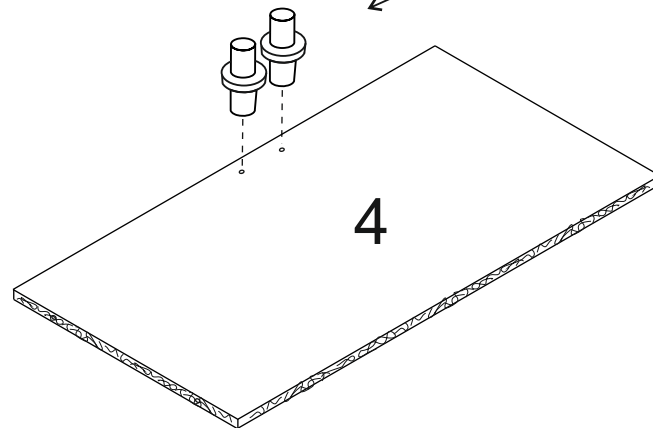
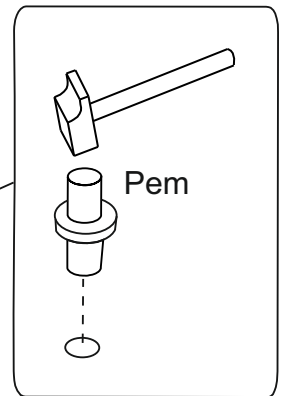
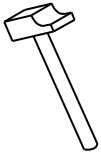
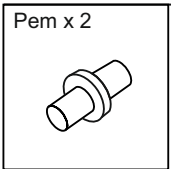
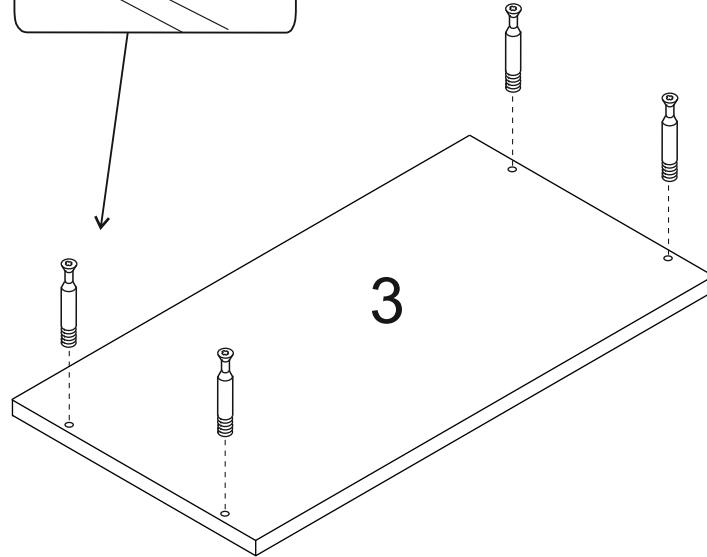
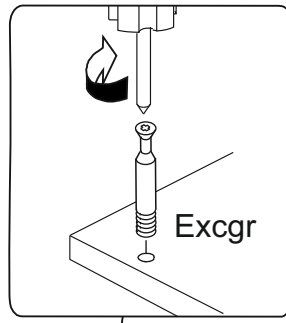
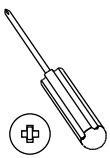
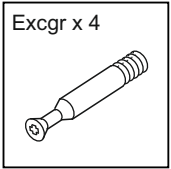
Eu

Bss

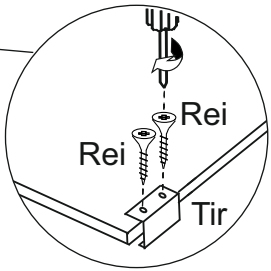
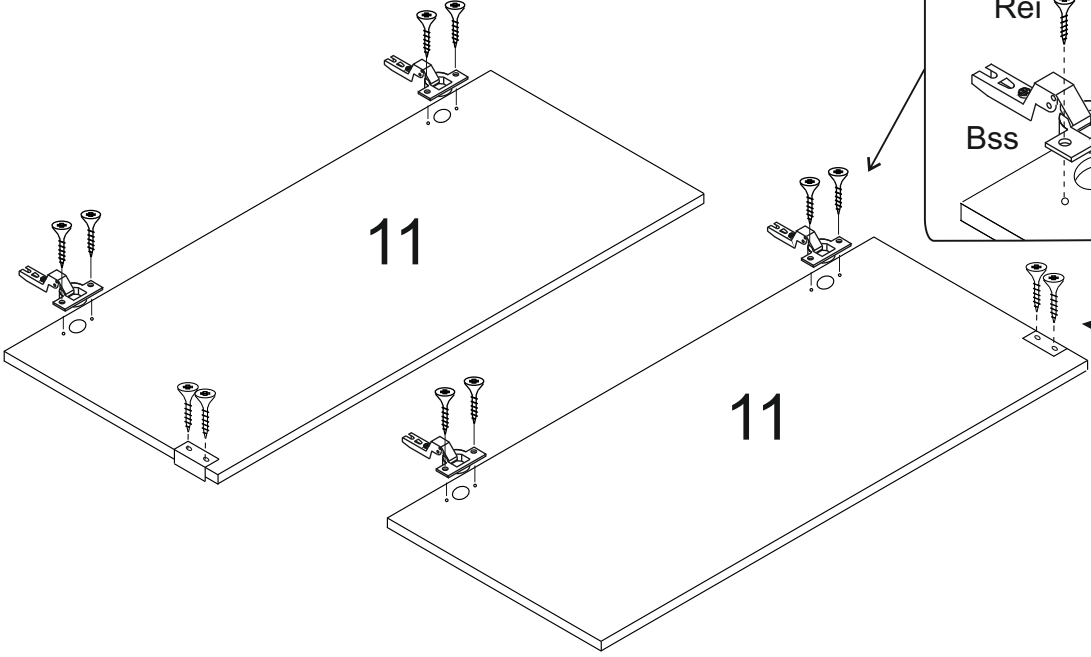
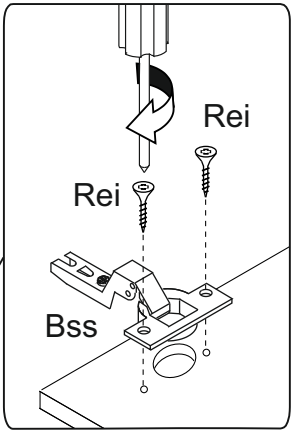
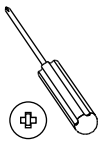
Gm30

2º agujero  
2nd hole

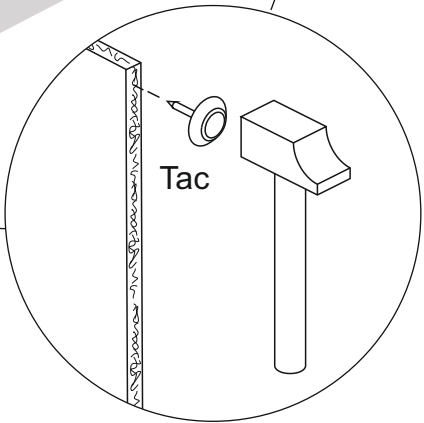
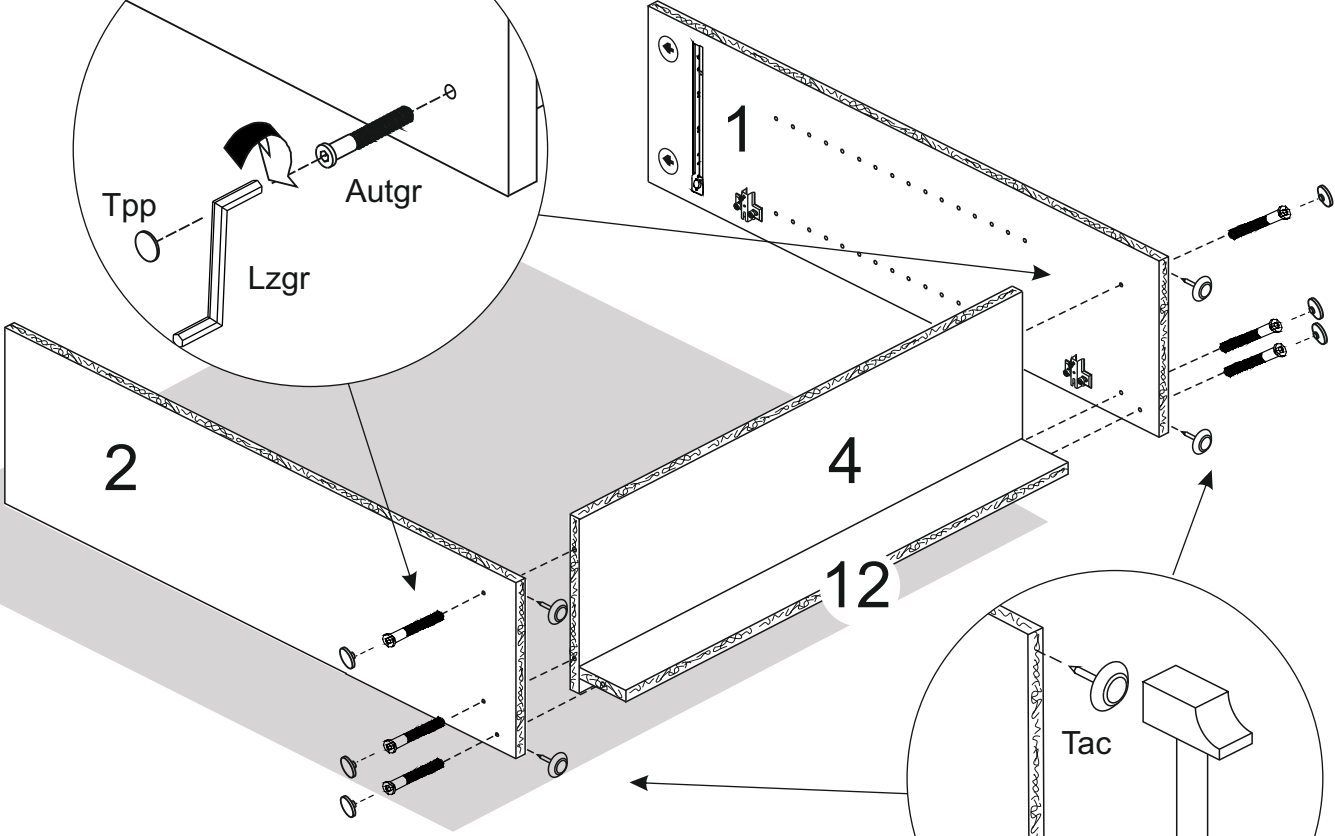
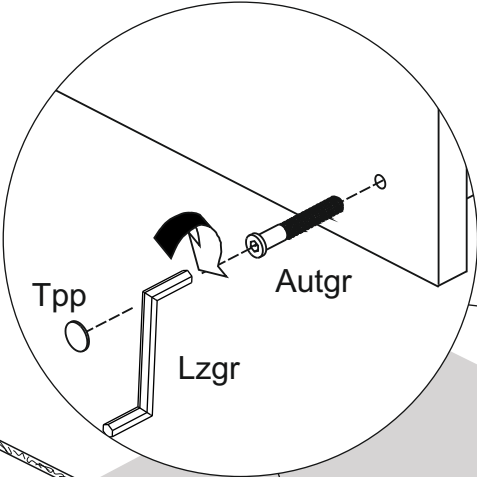
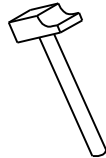




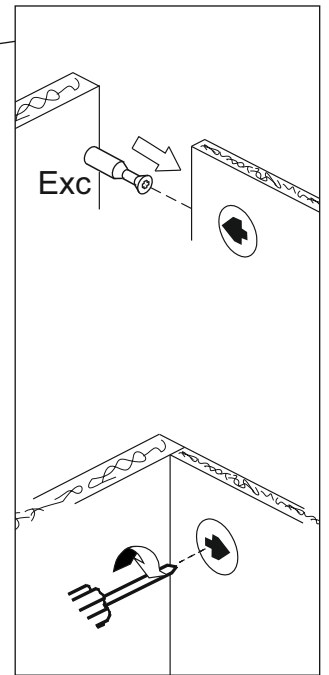
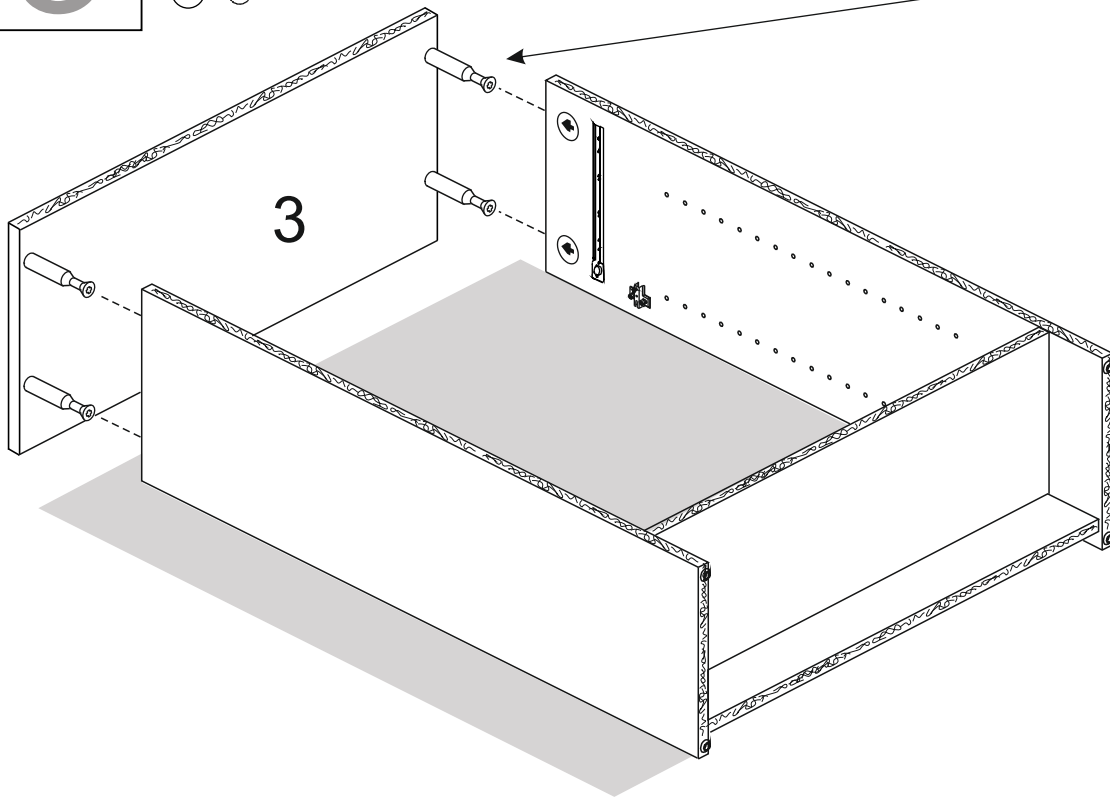
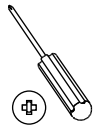
Bss x 4	Rei x 12	Tir x 2
---------	----------	---------



<b>2</b>	Autgr x 6	Lzgr x 1	Tac x 4	Tpp x 6
----------	-----------	----------	---------	---------

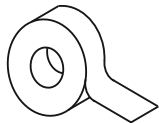
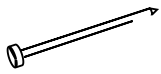


3

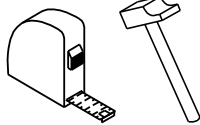


4

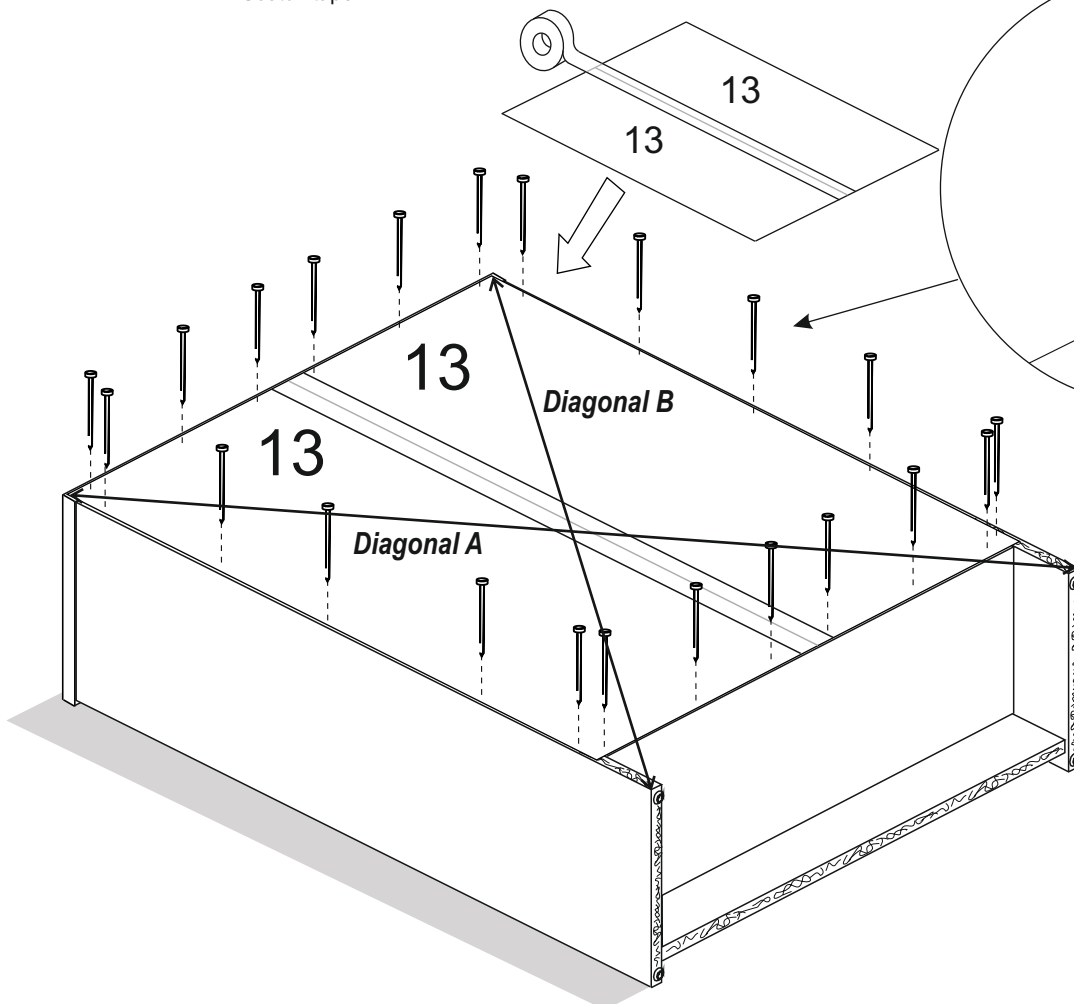
Pun x 30



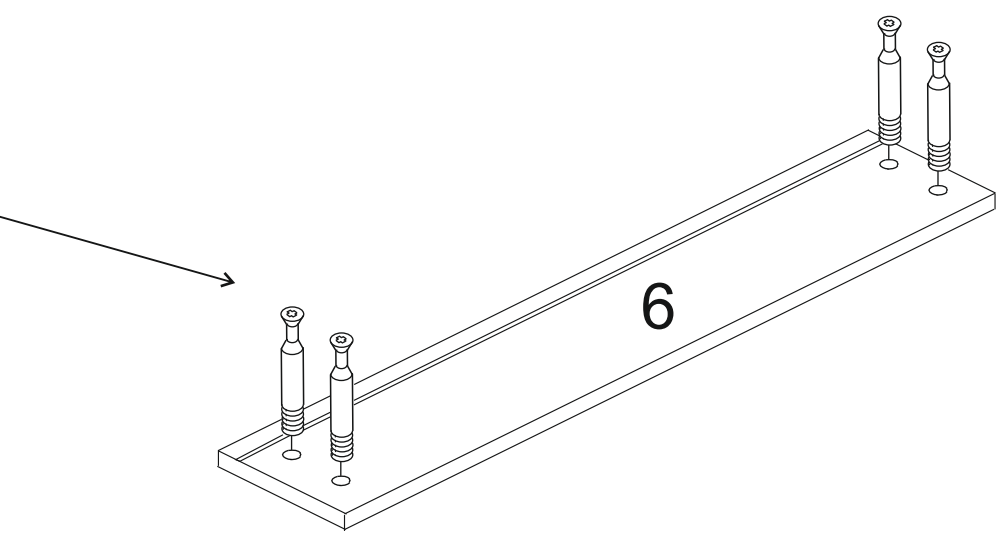
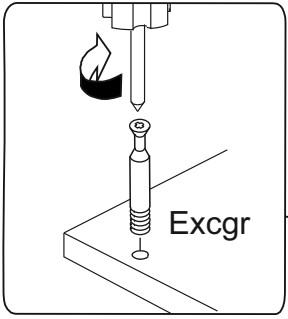
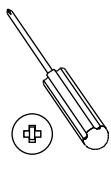
Cinta americana  
Scotch tape



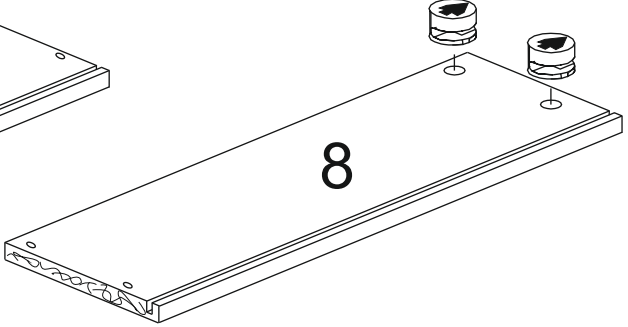
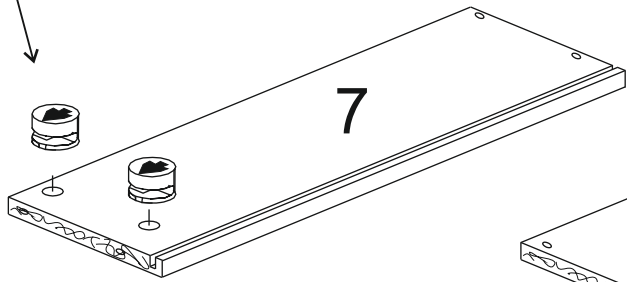
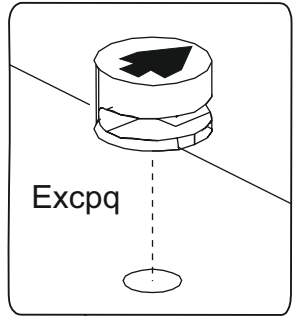
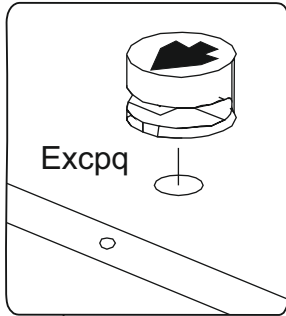
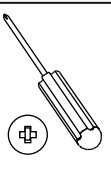
**Diagonal A = Diagonal B**




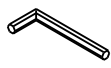
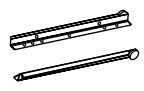


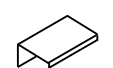
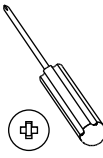
**5** Excprq x 4

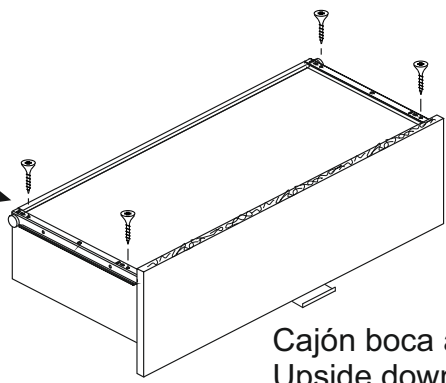
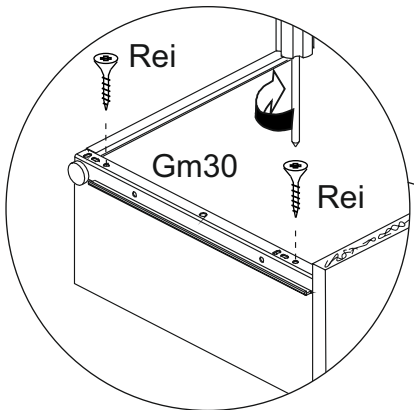
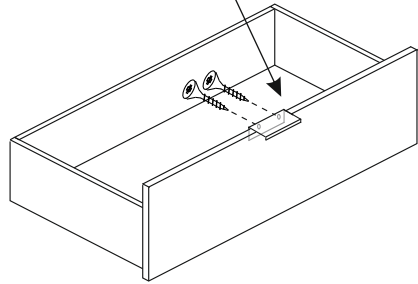
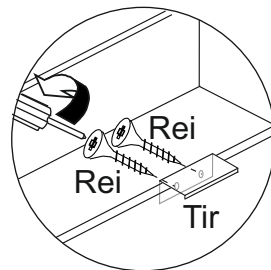
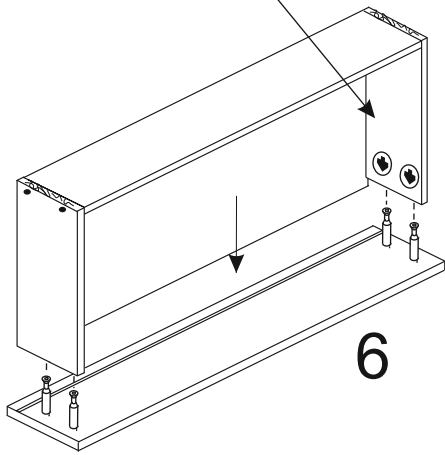
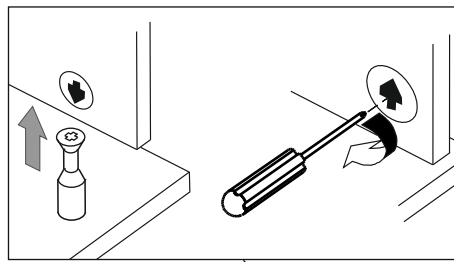
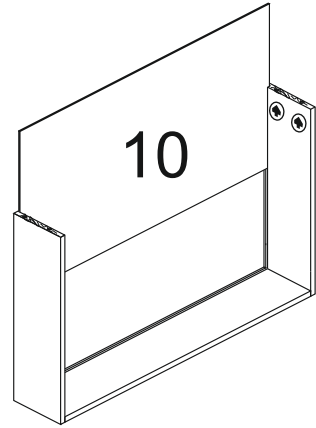
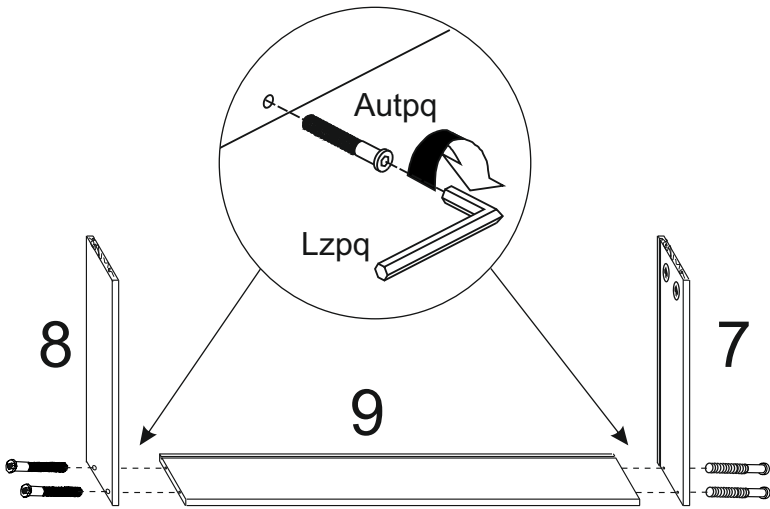


**6** Excprq x 4





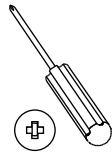
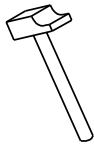
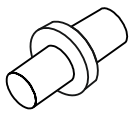
7	Autpq x 4 	Lzpq x 1 	Gm30 x 1 	Rei x 4 	Rei x 2 	Tir x 1 	
---	---	---	---	--	---	--	--



Cajón boca abajo  
Upside down drawer

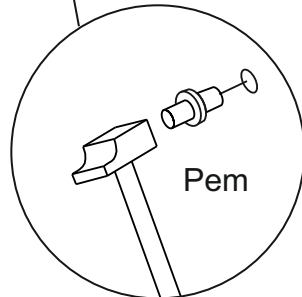
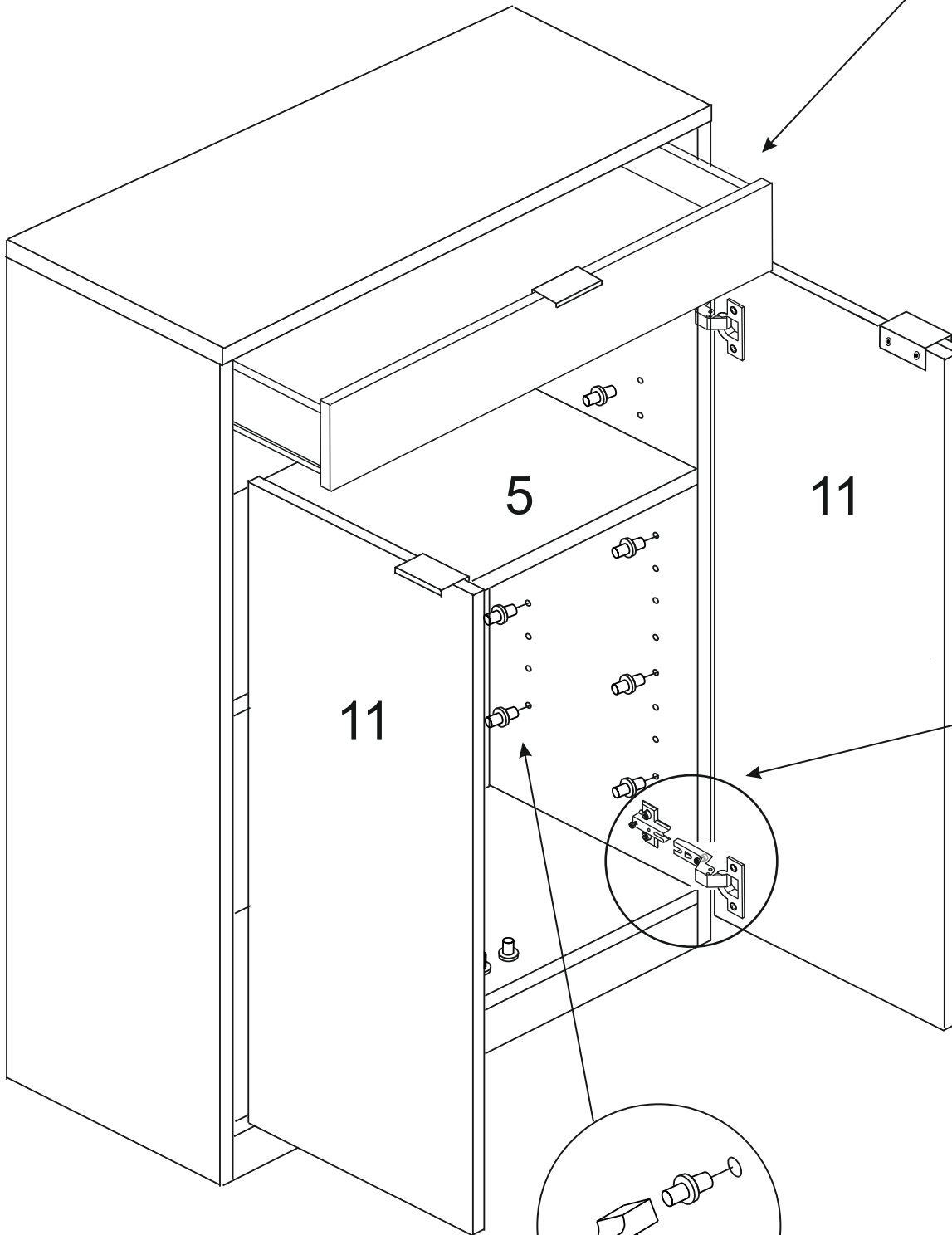
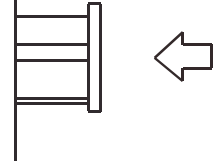
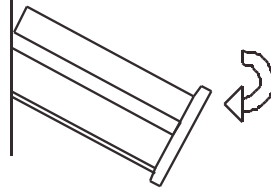
8

Pem x 16

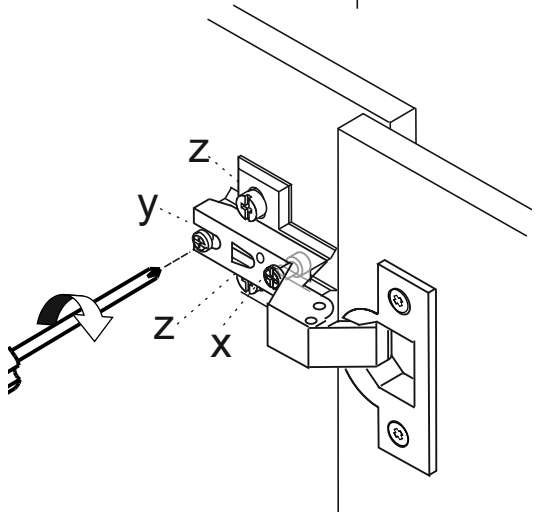
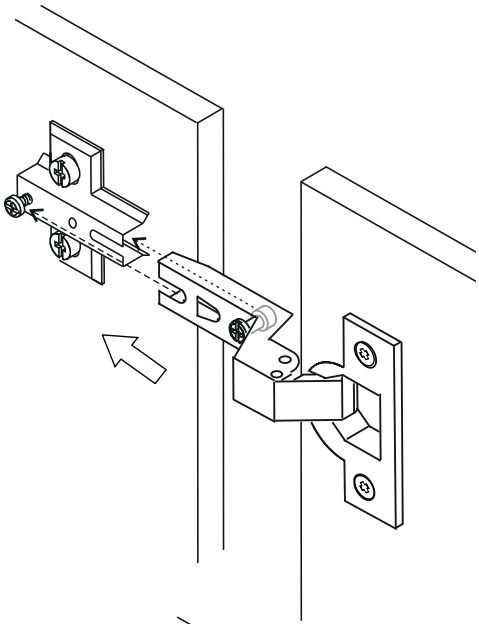


1

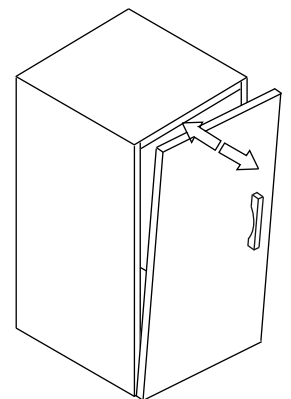
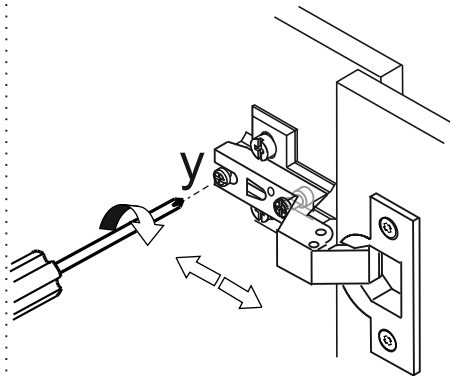
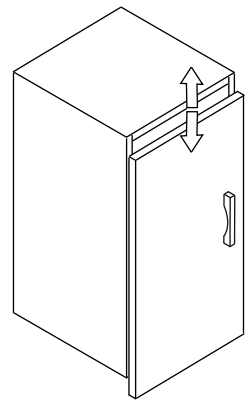
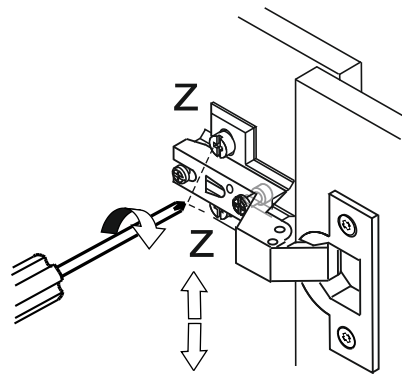
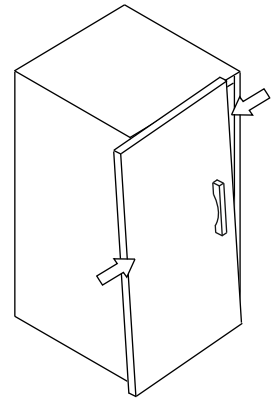
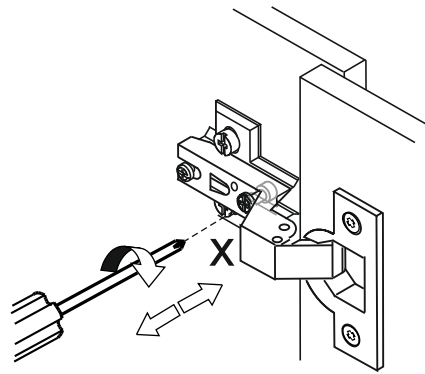
2



1



2



---

#### CONDICIONES DE USO Y MANTENIMIENTO

Producto de uso doméstico.  
Evitar colocar el mueble cerca de fuentes de calor, de humedad o de una fuerte luz solar.  
No lo limpie con productos abrasivos, ni disolventes.  
Quitar el polvo antes de limpiarlo.  
Utilizar un paño húmedo, limpio y sin pelos.

#### CONDITIONS OF USE AND MAINTENANCE OF FURNITURE

Product for domestic use only.  
Avoid placing the furniture near sources of heat, damp, or strong sunlight.  
Do not clean with abrasive products or cleaning products with solvents.  
Use a dust remover before any cleaning process.  
It is recommended to use a damp, lint-free clean cloth.

#### LES CONDITIONS D'UTILISATION ET D'ENTRETIEN

Produit à usage domestique.  
Évitez de placer les meubles à proximité de sources de chaleur, d'humidité ou de forte lumière solaire.  
Ne pas nettoyer avec des abrasifs ou des solvants.  
Enlevez la poussière avant le nettoyage.  
Utilisez un chiffon propre et humide.

#### EINSATZ- UND WARTUNGSBEDINGUNGEN

Produkt für den Hausgebrauch.  
Vermeiden Sie die Aufstellung der Möbel in der Nähe von Wärmequellen, Feuchtigkeit oder starker Sonneneinstrahlung.  
Reinigen Sie nicht mit Scheuermitteln oder Lösungsmitteln.  
Entfernen Sie vor der Reinigung den Staub.  
Verwenden Sie ein sauberes, feuchtes Tuch.

---

ATENCIÓN AL CLIENTE  
CUSTOMER SUPPORT

**(+34)964 321 111**

8am-1pm 3pm-5:30pm Lunes a viernes  
Monday to Friday

Web: [www.mueblespitarch.com](http://www.mueblespitarch.com)  
e-mail: [comercial@mueblespitarch.com](mailto:comercial@mueblespitarch.com)

LOTE/BATCH NUMBER  
10094