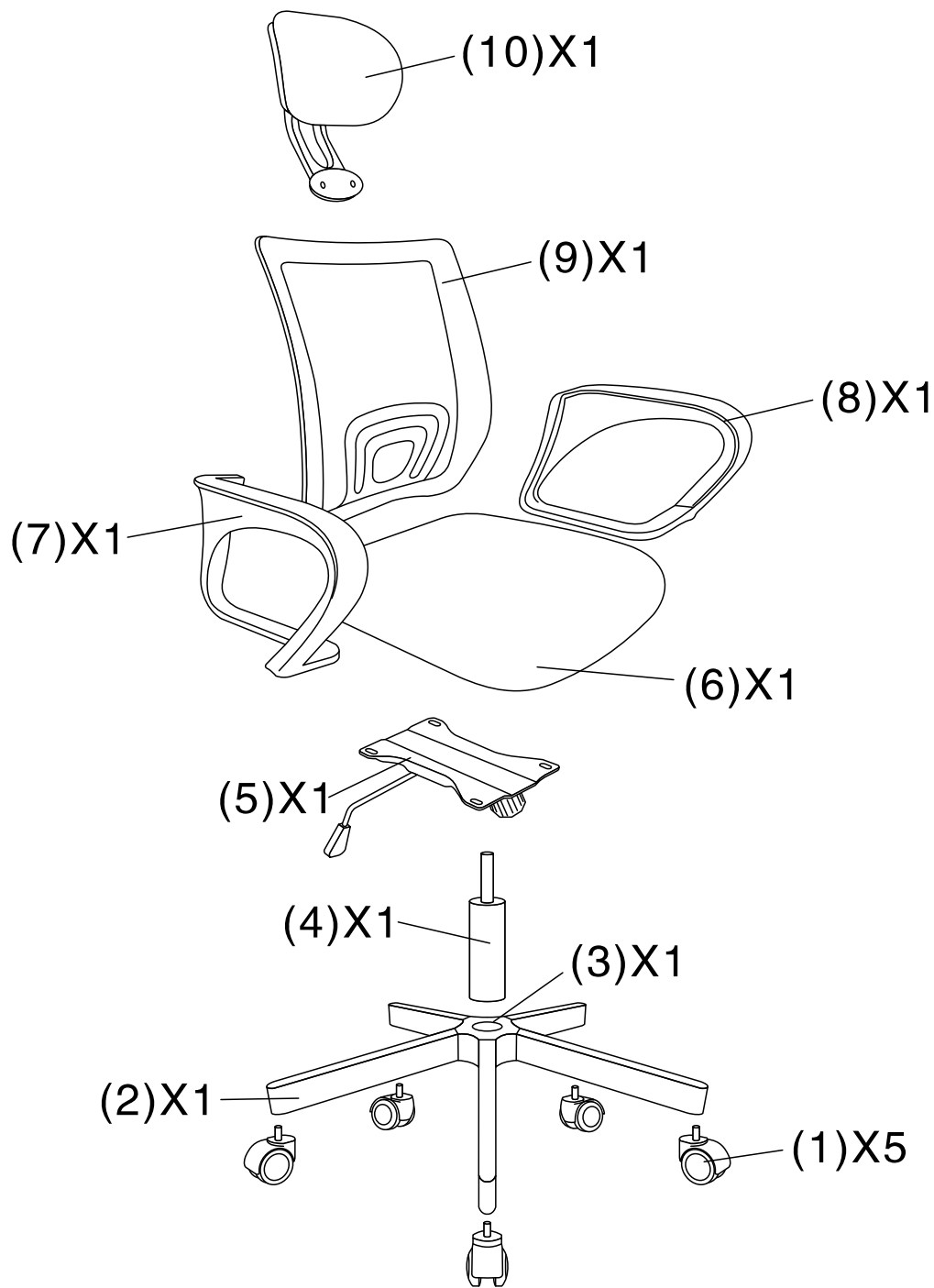
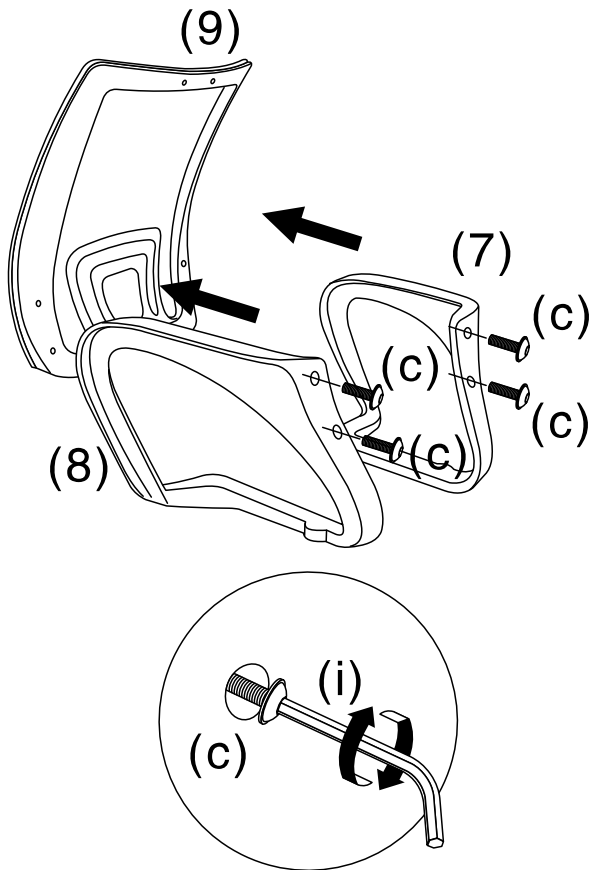


INSTRUCCIONES DE MONTAJE AF2310

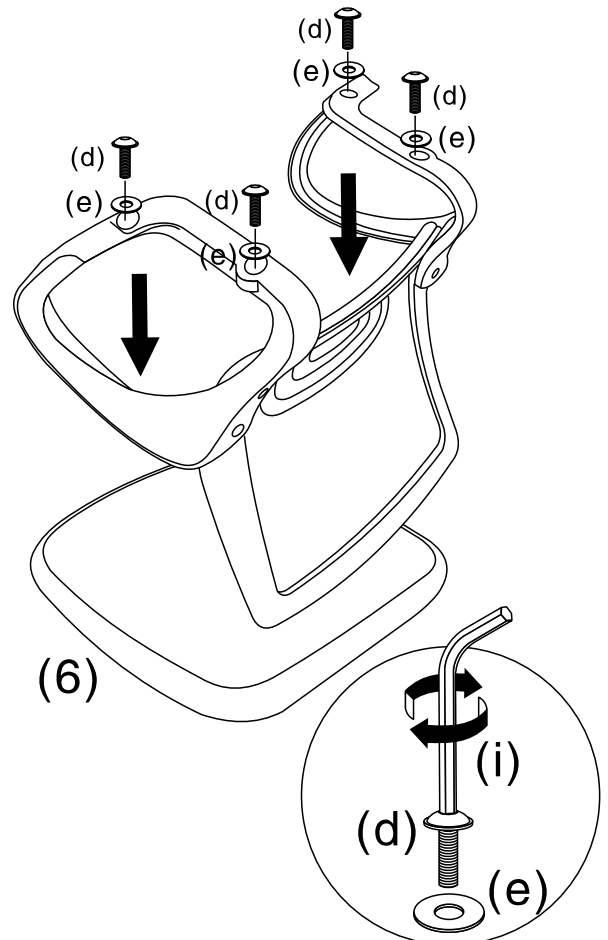


(a) 6x10mm x10	(b) 6x16mm x2	(c) 6x20mm x8	(d) 6x30mm x4	(e) x4	(f) x4	(g) x2	(h) x2	(i) 5mm x1
--------------------------	-------------------------	-------------------------	-------------------------	---------------	---------------	---------------	---------------	-------------------

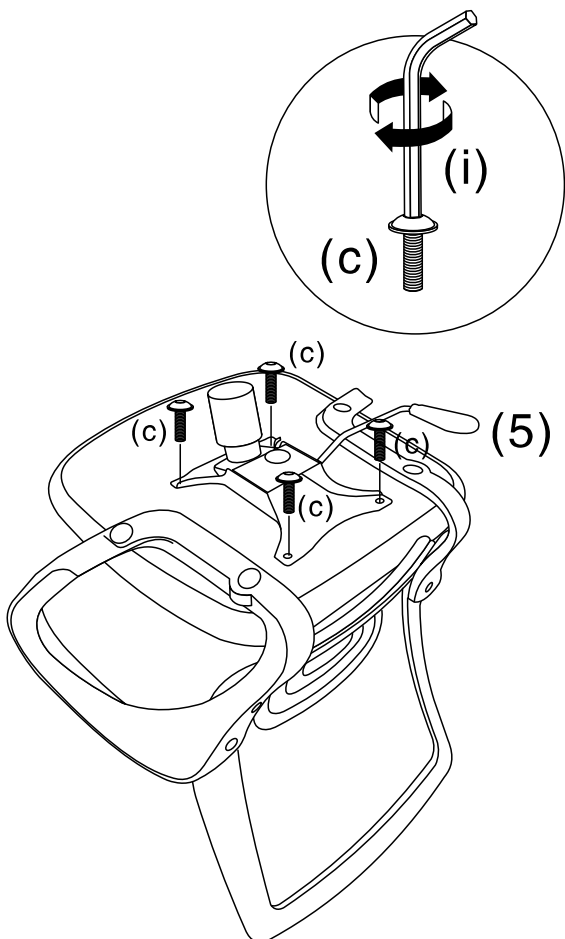
1



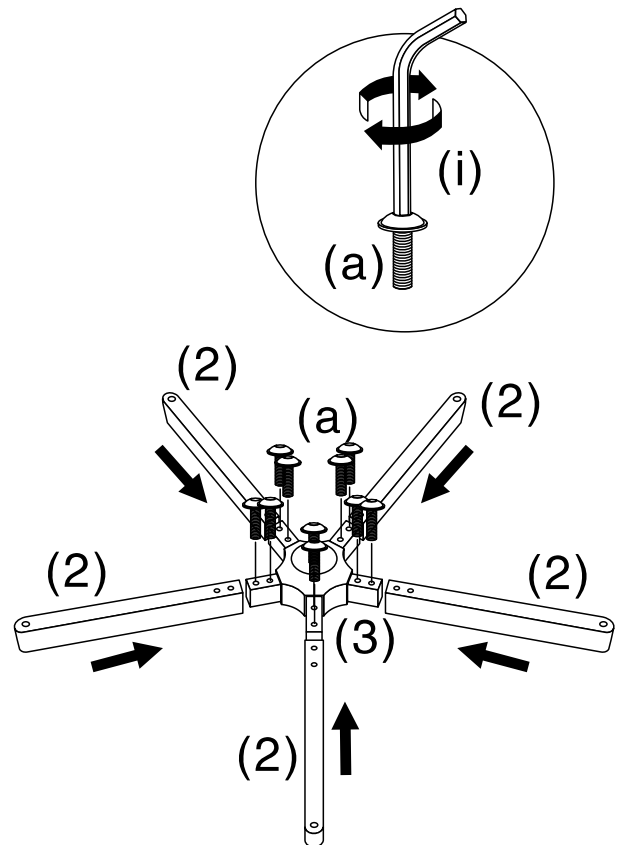
2

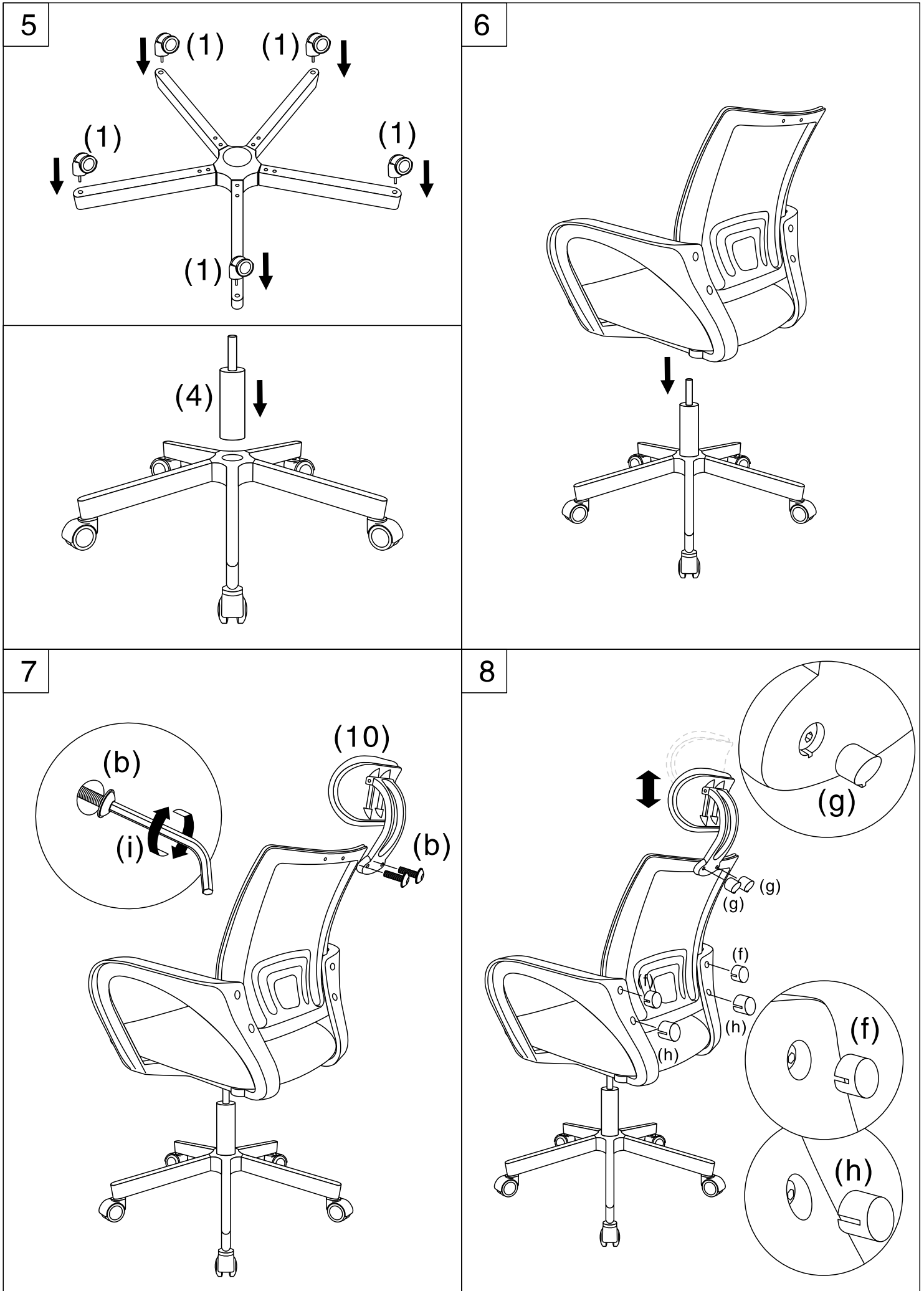


3

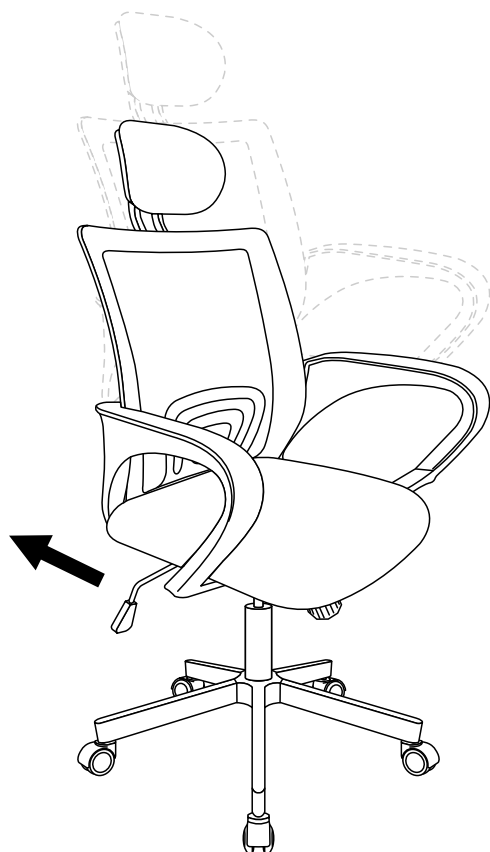


4

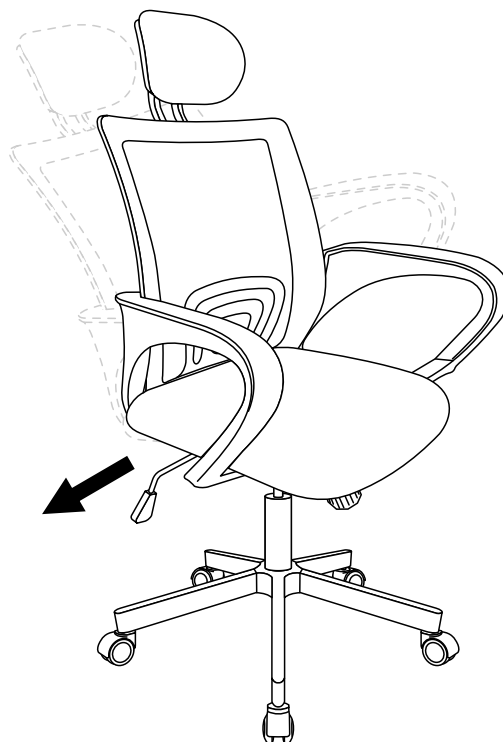




9



10



Esta silla ha sido sometida a pruebas de uso profesional.
Las medidas han sido clasificadas como tipo C según EN 1335-1.
Las ruedas son adecuadas para cualquier tipo de suelo.

LA SUSTITUCIÓN Y LA REPARACIÓN
DE LOS COMPONENTES
PARA LA REGULACIÓN DE
LA ALTURA DE LA SILLA
CON ACUMULADORES DE ENERGÍA,
DEBEN SER EFECTUADOS SOLO
POR PERSONAL CUALIFICADO.

COMPOSICIÓN

- **Ruedas:** Nylon
- **Base, Bombín y Patas:** Hierro
- **Respaldo y Brazos:** PP.
- **Material:** Poliester tejido

CUIDADOS Y LIMPIEZA

- **Marco:** limpiar con una suave solución jabonosa. Secar con un paño seco.
- **Funda de tela:** las manchas pequeñas se pueden eliminar con un producto de limpieza para tejidos o con una esponja humedecida en una suave solución jabonosa.
- **Tapicería de piel:** pasar la aspiradora. Para evitar la sequedad, no la expongamos directamente a la luz del sol. Para un mejor resultado, tratar regularmente con los productos para tratamiento de la piel.

