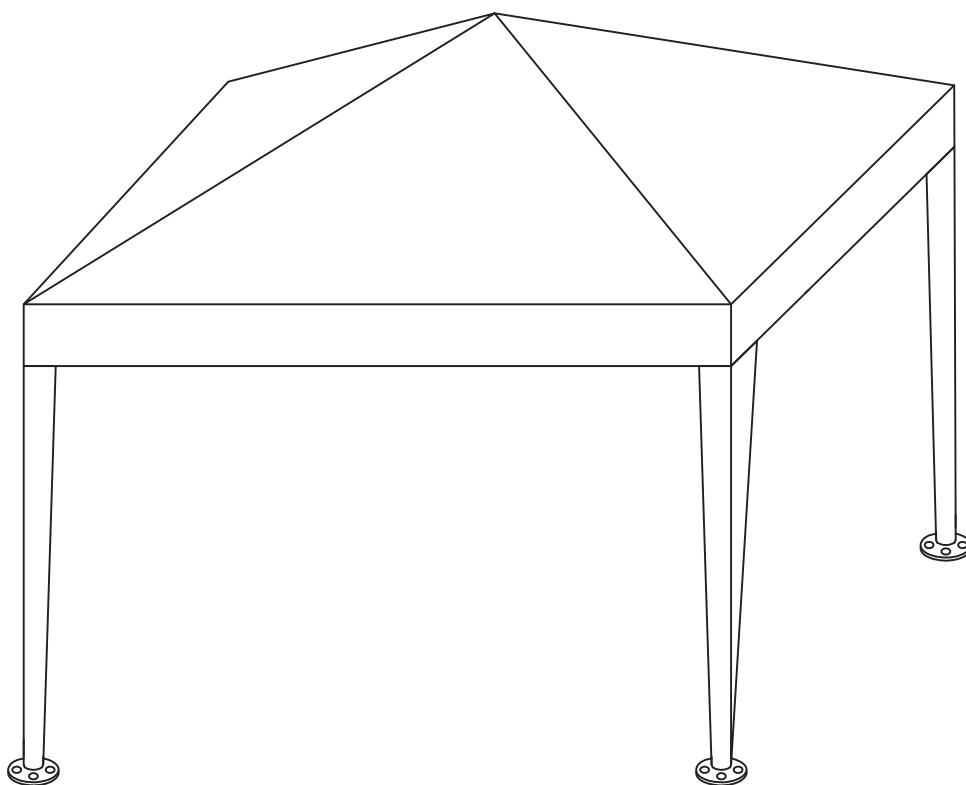


SUMBA PAVILLON 3X3m WEISS



Art. No.: 22321389

BAHAG AG
Gutenbergstr. 21
68167 Mannheim
Deutschland



WICHTIG! Bewahren Sie diese Anleitung zum späteren Gebrauch auf. Lesen Sie alle Sicherheitshinweise und Anweisungen sorgfältig durch. Wir haften nicht für Schäden, wenn das Produkt unter Bedingungen gelagert oder eingesetzt wurde, die ausserhalb der technischen Spezifikation liegt oder Schäden, die durch den unsachgemäßen Gebrauch, insbesondere durch Nichtbeachtung der Betriebsanleitung oder technische Veränderungen verursacht wurden.

Sicherheitshinweise



Das Produkt wurde nicht auf Wind- und Schneelast getestet und ist als Schutz gegen weitere Wettererscheinungen nur bedingt geeignet. Wir haften nicht für Schäden am Produkt, die durch höhere Gewalt wie Wind, Hagel, Schnee, Frost usw. entstanden sind. Achten Sie beim Auf- und Abbau auf die Wetterbedingungen.



Bei dem gekauften Produkt handelt es sich um einen temporären Artikel, dessen Nutzung auf einen bestimmten Zeitraum beschränkt ist. Das Zelt ist nicht zur ganzjährigen Nutzung geeignet und nicht für den dauerhaften Aufenthalt geeignet. Bei schlechten Wetterbedingungen sollte es nicht benutzt werden.



Offenes Feuer oder Heizungen mit offenen Flammen wie z.B. Terrassenheizer sollten unter keinen Umständen im Zelt benutzt werden.

WARNUNG

1. Halten Sie immer genügend Abstand zu Schläuchen sowie Gas- und Stromleitungen, um mögliche Schäden zu vermeiden.
2. Überprüfen Sie die Umgebung auf Strom- und Gasleitungen. Erkundigen Sie sich bei den örtlichen Behörden nach weiteren Informationen, um Schäden zu vermeiden.
3. Überprüfen Sie regelmäßig die Verankerung, um Schäden zu vermeiden.
4. Prüfen Sie, ob der Boden für den Aufbau des Zeltes geeignet ist.
5. Tragen Sie bei der Montage persönliche Schutzausrüstung wie Handschuhe um Verletzungen zu vermeiden.
6. Halten Sie Kinder und Haustiere vom Aufbaubereich fern.
7. Bauen Sie das Zelt nicht bei Wind oder Nässe auf.
8. Montieren Sie das Zelt nicht, wenn Sie sich unwohl fühlen.
9. Achten Sie regelmäßig darauf, daß keine dauerhafte Beeinträchtigung durch Schnee, Regen und/oder z.B. Äste oder Ähnlichem vorliegt und entfernen Sie diese gegebenenfalls.
10. Kein Anbau! Das Verbinden von mehreren Zelten ist zu unterlassen.
11. Vorsicht! Gefahr der Sachbeschädigung. Durch starken Regen kann sich Wasser in der Dachbespannung sammeln. Dies kann die Stabilität des Zeltes beeinträchtigen. Lassen Sie das Zelt daher nicht unbeobachtet und entfernen Sie gegebenenfalls die Wasseransammlungen, indem Sie die Dachbespannung von innen nach außen drücken.

Vor dem Aufbau

Packen Sie die Kartons aus und überprüfen Sie die Komponentenliste. Falls Teile fehlen, wenden Sie sich bitte an das nächste Fachzentrum für Unterstützung.

Reinigung und Aufbewahrung

1. Verwenden Sie keine starken Scheuermittel zur Reinigung der Zeltplanen. Das beste Reinigungsmittel ist laugenhaltiges Wasser.
2. Das Zelt sollte nicht in nassem Zustand gefaltet und verpackt werden. Trocknen Sie es gründlich vor dem Zusammenpacken.
3. Bei Nichtgebrauch sollte das Zelt an einem trockenen, gut belüfteten Ort gelagert werden.
4. Nehmen Sie keine Veränderungen an der Metallstruktur des Zeltes vor, wie z.B. das Verbinden oder Schweißen zusätzlicher Elemente oder Lasten, das Anbringen von Kerben oder Verformungen.
5. Vorsicht beim Umgang mit den Bestandteilen des Zeltes. Stellen Sie beim Abbau anhand der untenstehenden Komponentenliste sicher, daß keine Teile fehlen, um Probleme beim nächsten Aufbau zu vermeiden.

Technische Daten

Grundmaß ca. 3 x 3 m

Material Rahmen: verzinktes Stahlrohr

Dachabmessung ca. 3 x 3 m

Material Abdeckung: PE

Gesamthöhe ca. 2.45 m

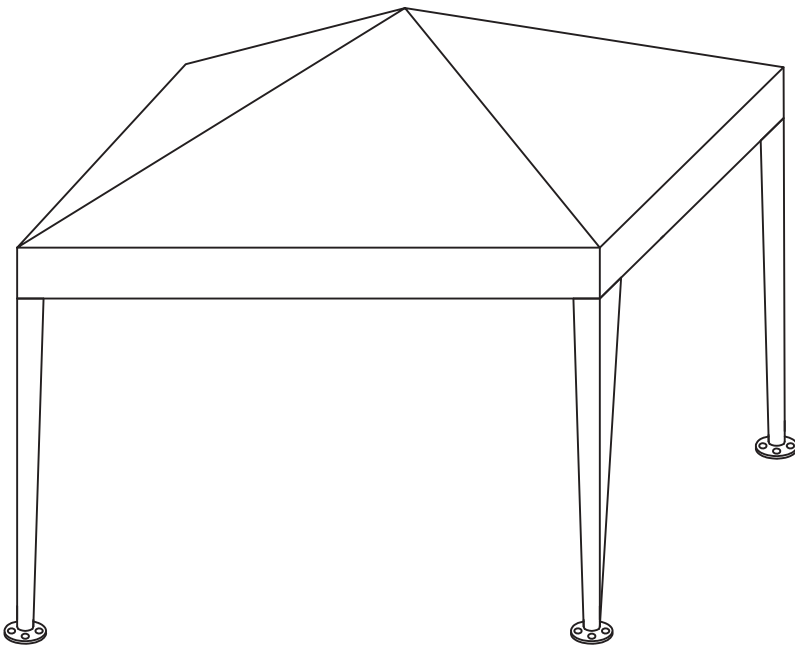
Raumhöhe ca. 2 m

Entsorgung



Entsorgen Sie das Produkt gemäß den örtlichen Vorschriften. Wenden Sie sich im Zweifelsfall an Ihre örtlichen Behörden.

3*3M

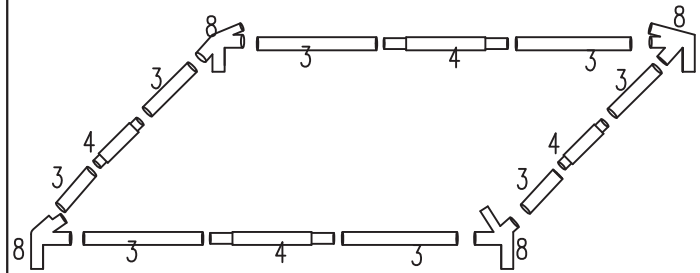


01		4
02		4
03		8
04		4
05		4
06		4
07		1
08		4
09		4
10		4
11		8
12		1



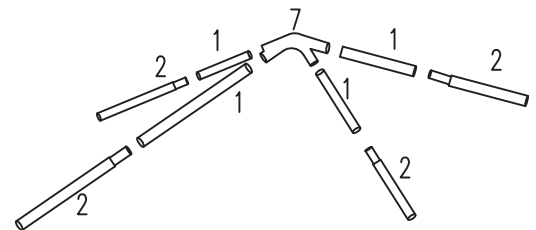
1.

03		8pcs
04		4pcs
08		4pcs

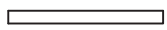


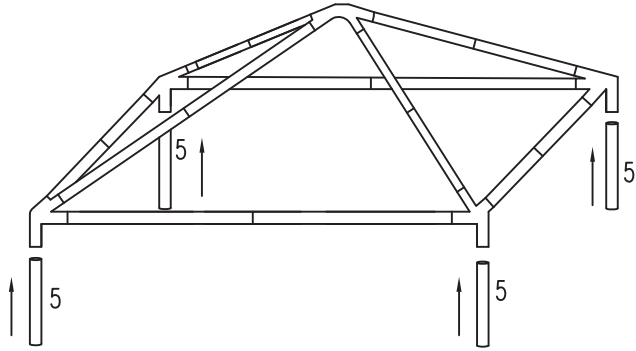
2.

01		4pcs
02		4pcs
07		1pc

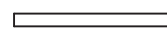



3.

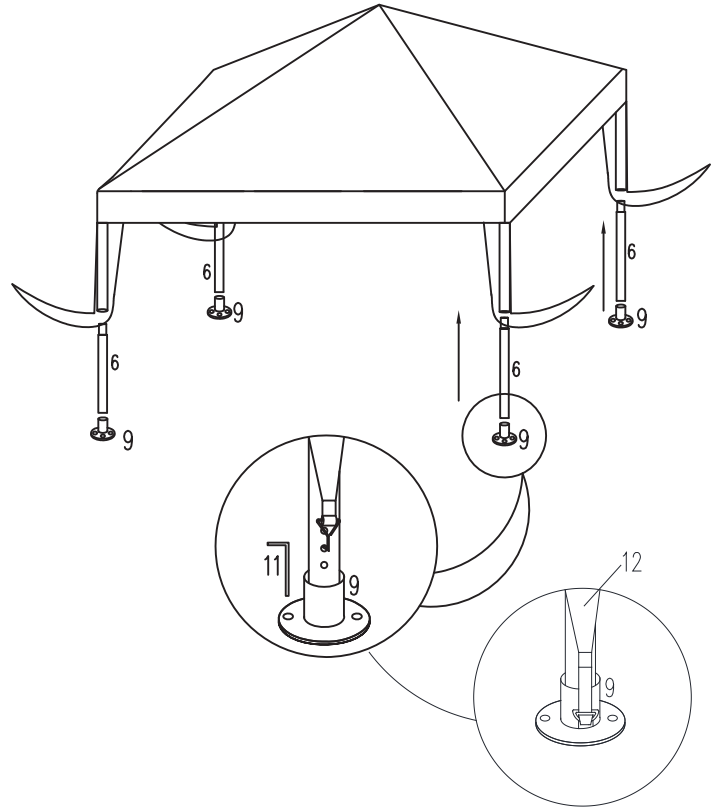
05		4pcs
----	--	------



5.

06		4pcs
----	--	------

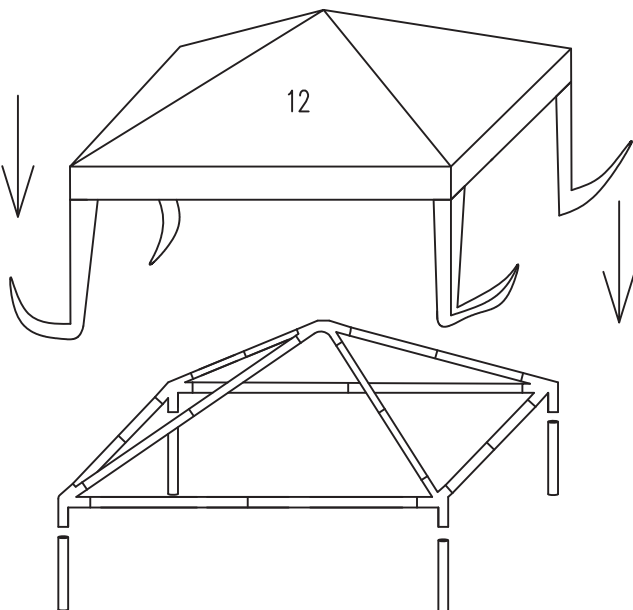
11		4pcs
----	---	------



4.


12		1pc
----	---	-----

09		4pcs
----	---	------



6.

10		4pcs
----	---	------

11		4pcs
----	---	------

