

## Raindance Select S

Brauseset 120 3jet EcoSmart 9 l/min mit Brausestange 90 cm und Ablage

Oberflächen: **Chrom** Artikelnummer: **27649000**

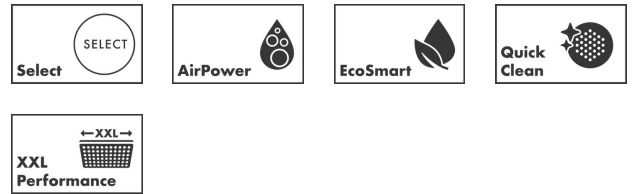


### Beschreibung

#### Merkmale

- besteht aus: Handbrause, Brausestange, Brauseschlauch, Handbrausehalterung, Ablage
- Brausekopfgröße: 125 mm
- Strahlart: Rain, RainAir, Whirl
- komfortable Strahlartenumstellung durch Select-Taste
- Ablage aus Sicherheitsglas
- Neigungswinkel um 90° verstellbar, Handbrausehalterung schwenkt nach links und rechts sowie oben und unten
- maximale Durchflussmenge bei 3 bar: 9 l/min
- Mindestfließdruck: 1,5 bar
- brauseseitiger Drehwirbel gegen lästiges Verdrehen des Brauseschlauches
- Wandbefestigung: Schraubbefestigung
- Wandstützen aus Kunststoff
- Brausestangentyp: flaches Aluminiumprofil mit Blende aus Sicherheitsglas
- 41 mm breite Stange
- Profil Brausestange: eckig
- Oberfläche: chrom oder weiß

### Technologie



### Designpreise



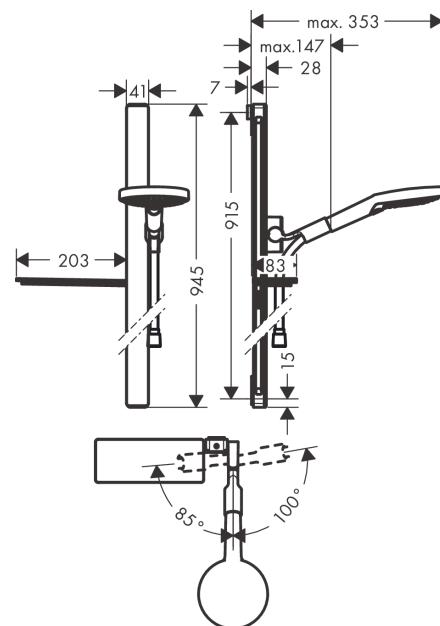
### Zertifikate



### Produktabbildung



### Maßzeichnung



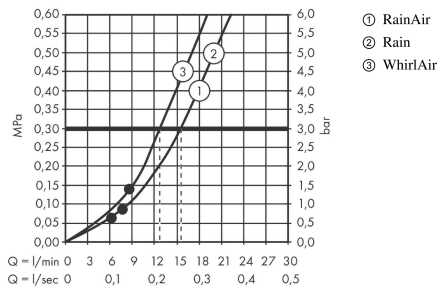
**Raindance Select S**

**Brauseset 120 3jet EcoSmart 9 l/min mit Brausestange 90 cm und Ablage**

Oberflächen: **Chrom** Artikelnummer: **27649000**



**Durchflussdiagramm**



Die Verbrauchswerte wurden praxisnah mit den dazugehörigen Armaturen (Thermostat/Mischer/Unterputzventil) gemessen.

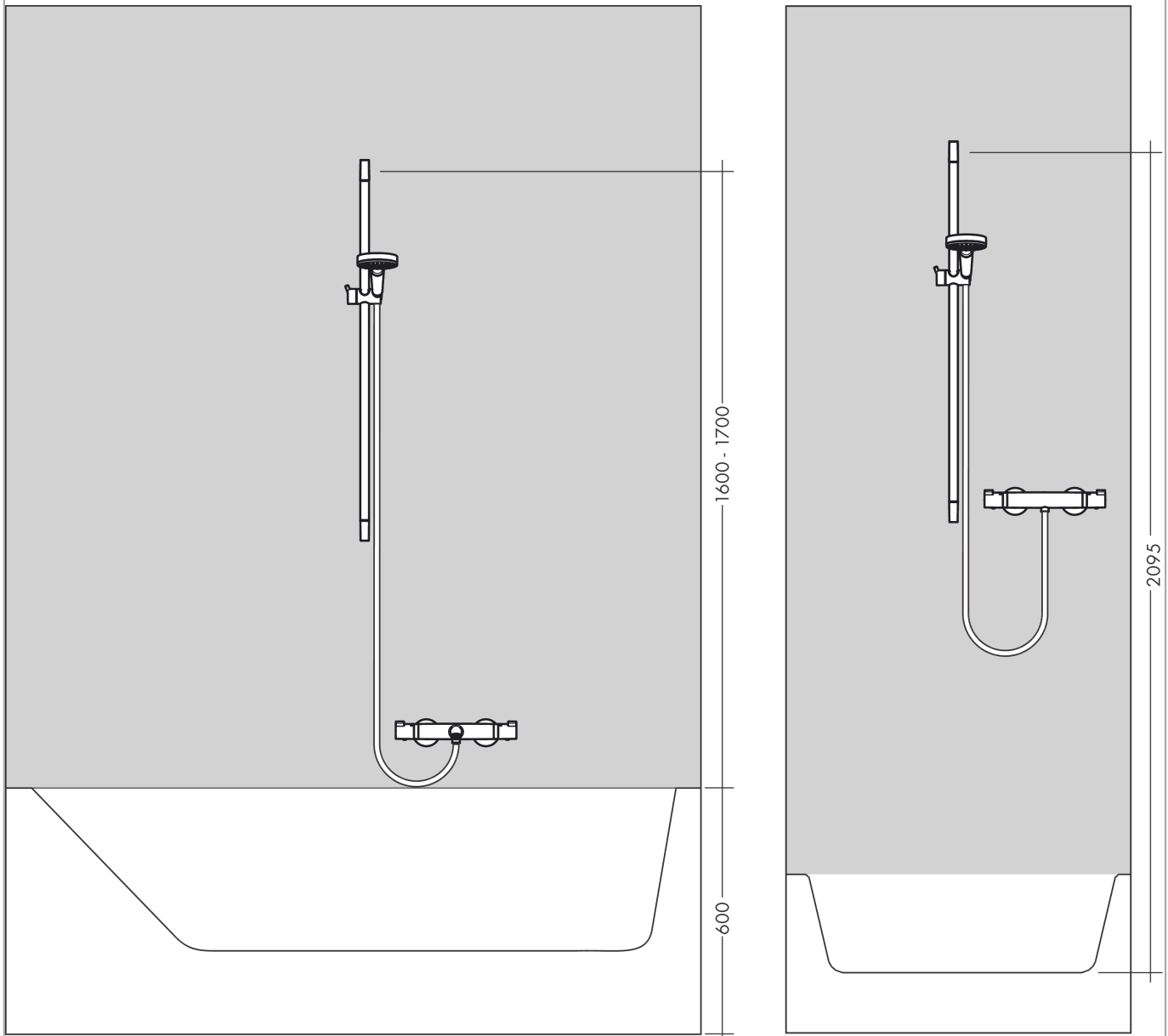
**Raindance Select S**

**Brauseset 120 3jet EcoSmart 9 l/min mit Brausestange 90 cm und Ablage**

Oberflächen: **Chrom** Artikelnummer: **27649000**



Einbaubeispiel

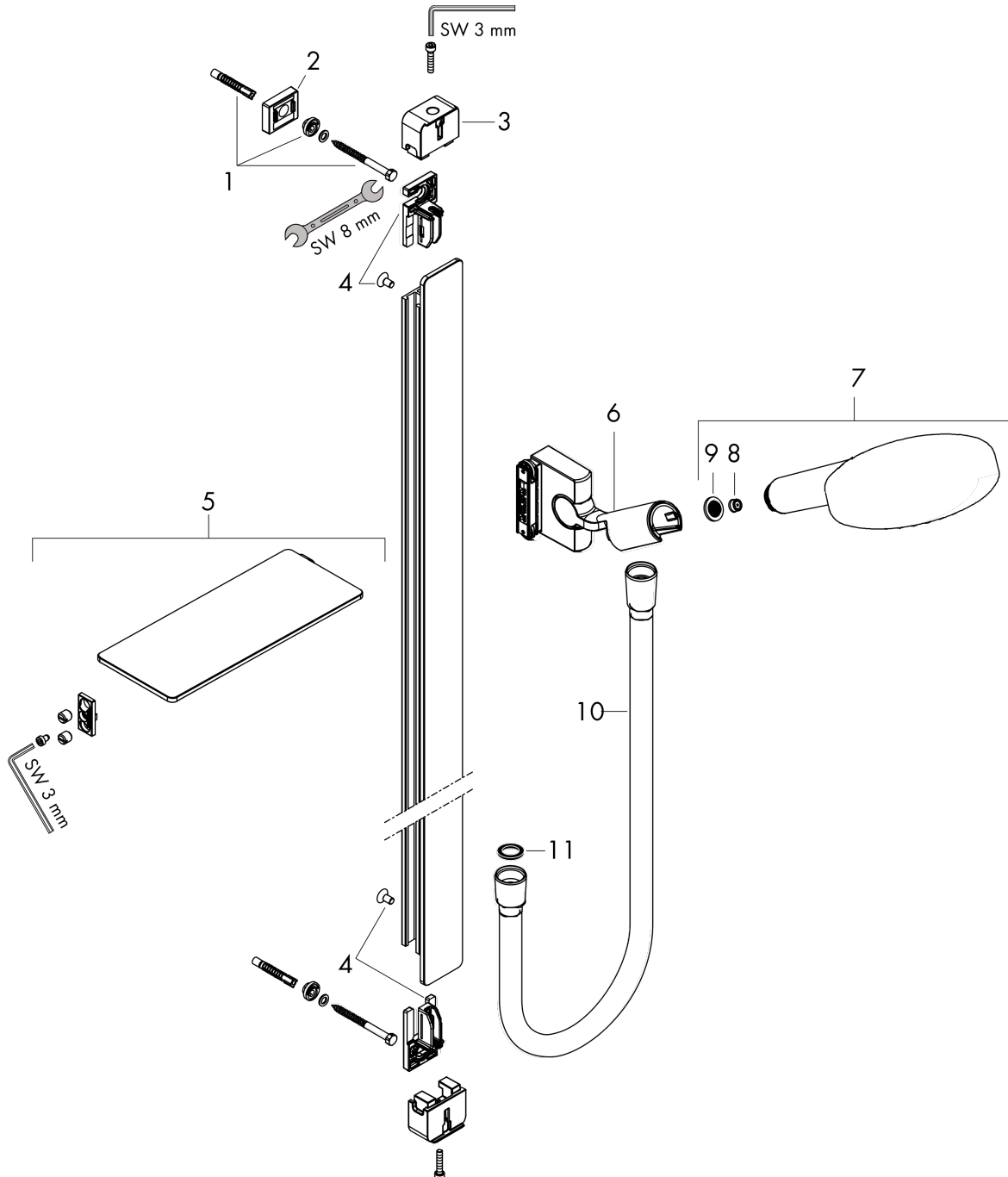


**Raindance Select S**  
**Brauseset 120 3jet EcoSmart 9 l/min mit Brausestange 90 cm und Ablage**  
 Oberflächen: **Chrom** Artikelnummer: **27649000**



Explosionszeichnung

Baujahr: >10/17



**Raindance Select S**  
**Brauset 120 3jet EcoSmart 9 l/min mit Brausestange 90 cm und Ablage**  
 Oberflächen: **Chrom** Artikelnummer: **27649000**



## Ersatzteilliste

Baujahr: >10/17

Pos.	Beschreibung	Artikelnummer	PG	VE
1	Befestigungsteile	92841000	3	1
2	Fliesenausgleichsscheibe 7 mm	93124000	4	1
3	Abdeckung	93101000	2	1
4	Halteelement	93673000	6	1
5	Ablage	26511000	98	1
6	Schieber kompl.	93100000	15	1
7	Handbrause	26531000	98	1
8	Durchflussbegrenzer (9 l/min)	95659000	3	1
9	Siebichtung	94246000	1	1
10	Brauseschlauch Isiflex'B 1,60 m	28276000	98	1
11	Dichtung	98058000	1	1