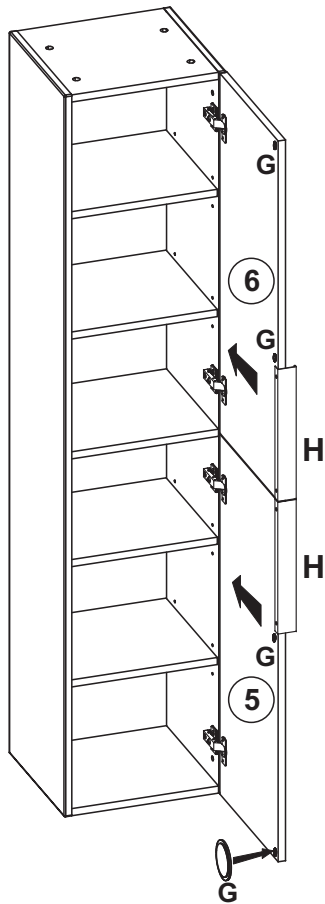
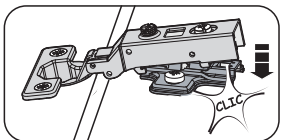
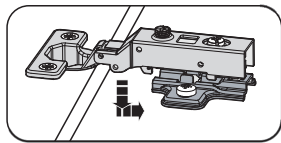


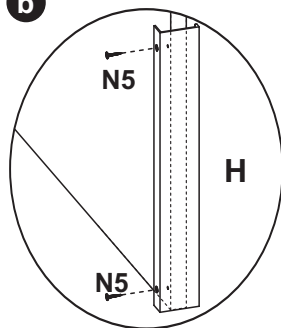
10



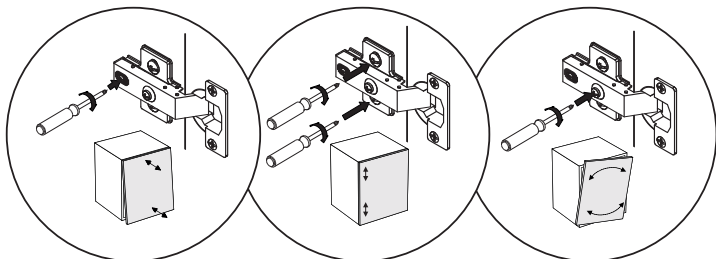
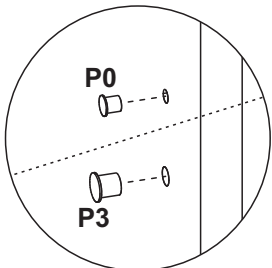
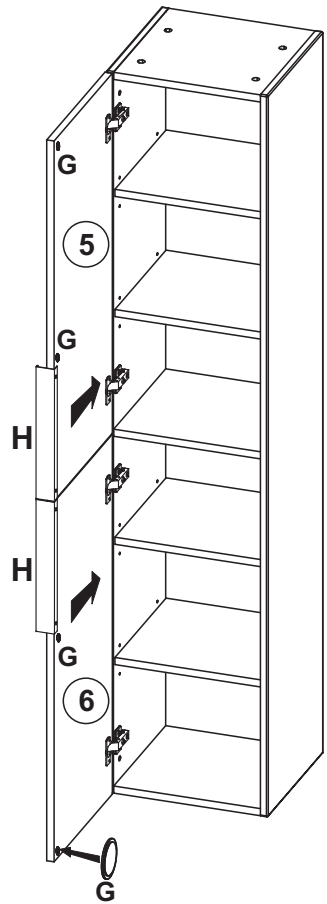
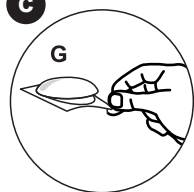
a



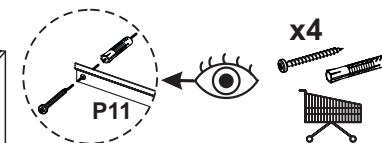
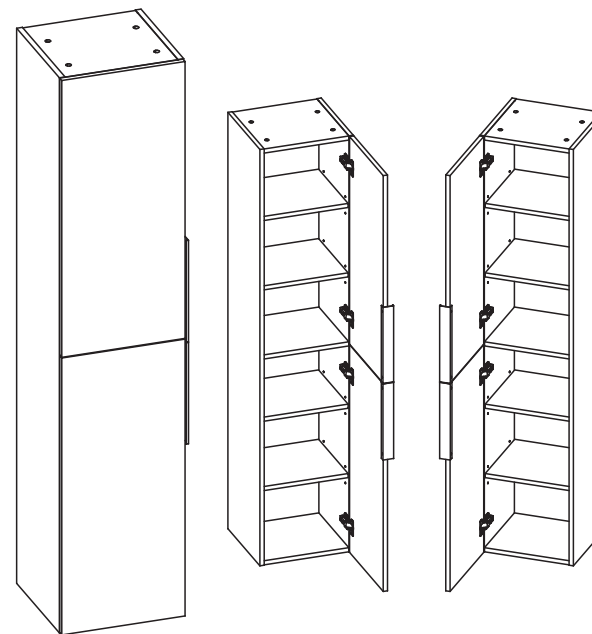
b



c



35 2D



Wybierz / Kup materiał montażowy odpowiedni do rodzaju ściany.

Befestigungsmaterial entsprechend der Wandbeschaffenheit wählen/kaufen.

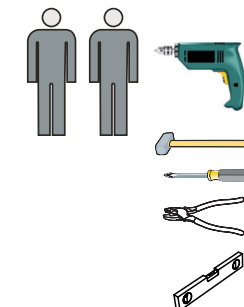
Choose/Buy mounting material according to the wall texture.



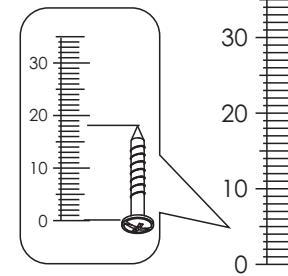
Podczas wiercenia należy stosować odpowiedni sprzęt ochronny (okulary ochronne, ochrona słuchu).

Beim Bohren entsprechende Schutz-ausrüstung (Schutzbrille, Gehörschutz) tragen.

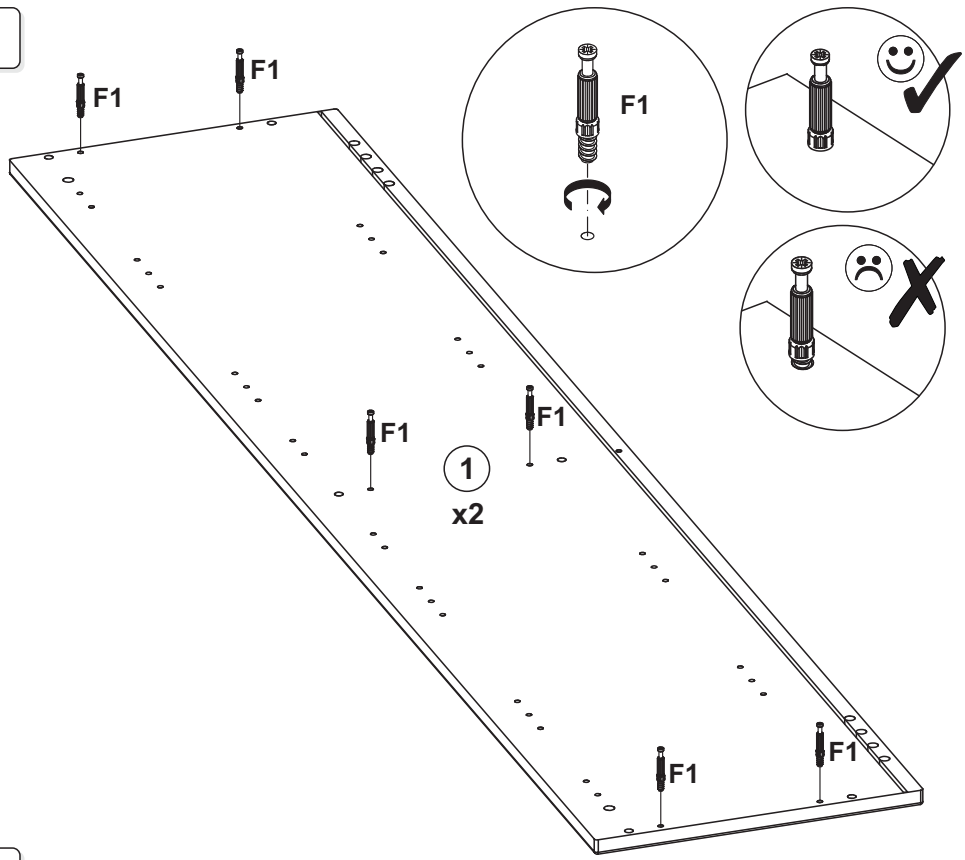
Wear appropriate protective equipment when drilling (safety goggles, ear protection).



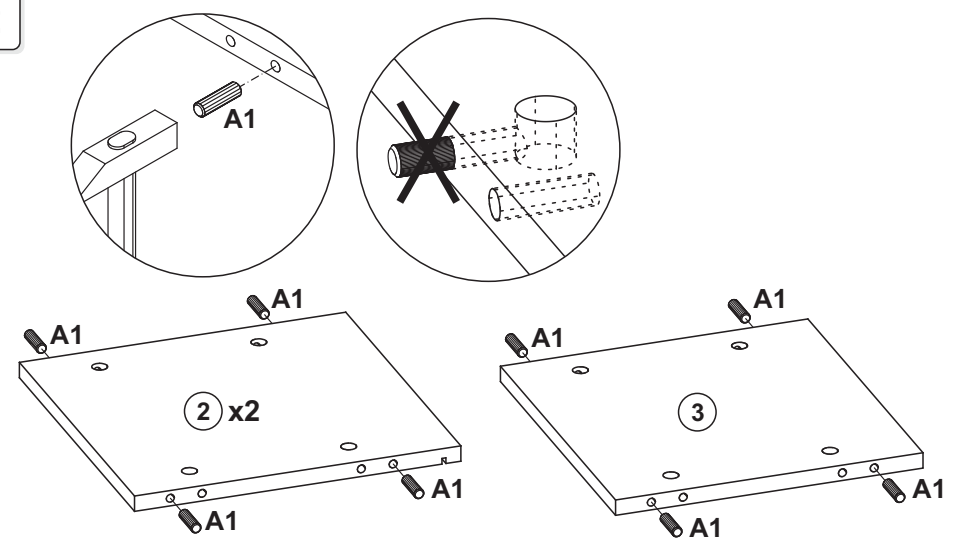
A1 8x32 x 12	BS2 H=2 x 4	BSZ0 KR=0 x 4	G x 4	G71 x 1	G72 x 1	ZR4 L+P x 1	P11 x 2
D1 x 16	P0 ø 5 x 40	P3 ø 10 x 4	F1 x 12	E1 x 12			
R4 x 8	P2 ø 18 x 2	H x 2		N5 US3,5x16 x 4			



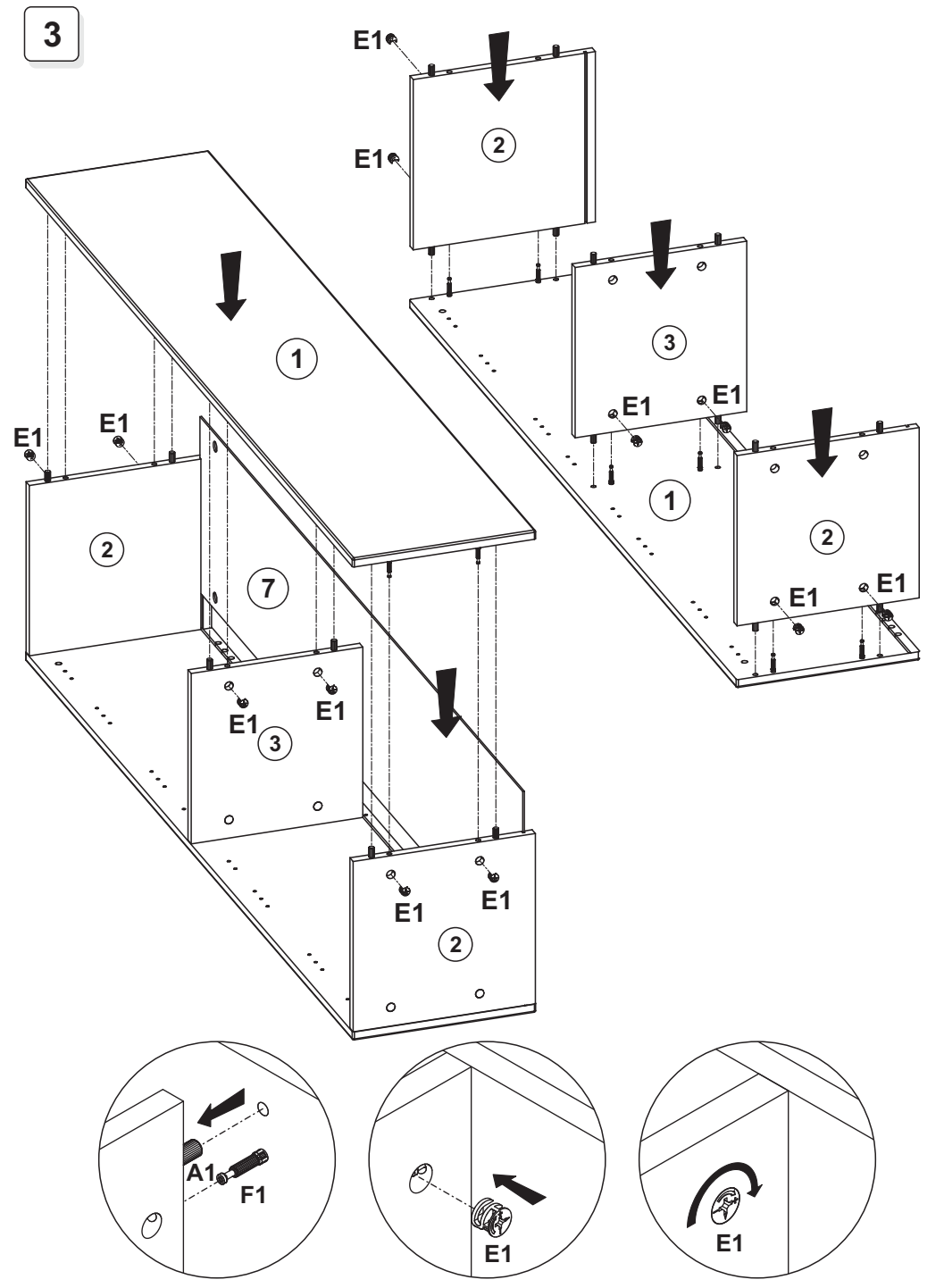
1



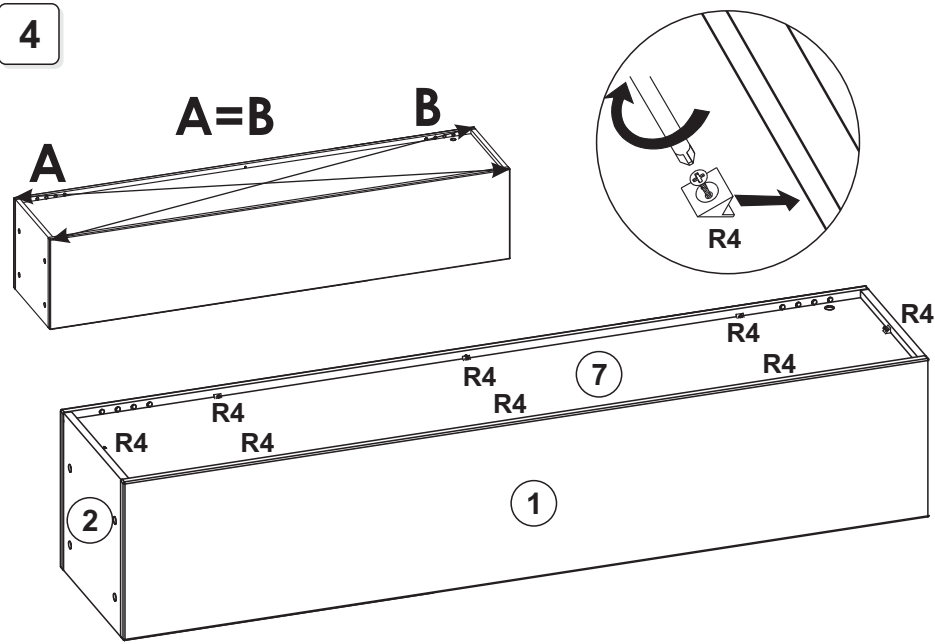
2



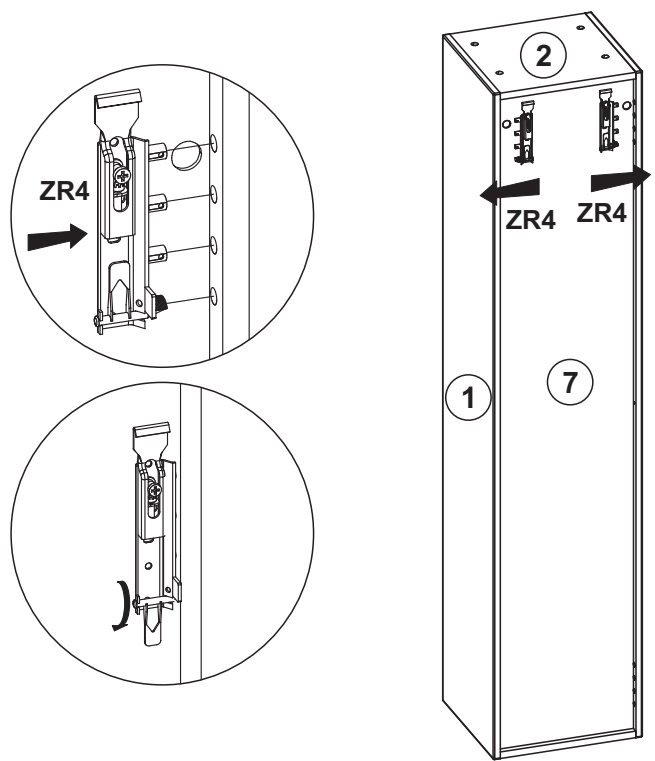
3



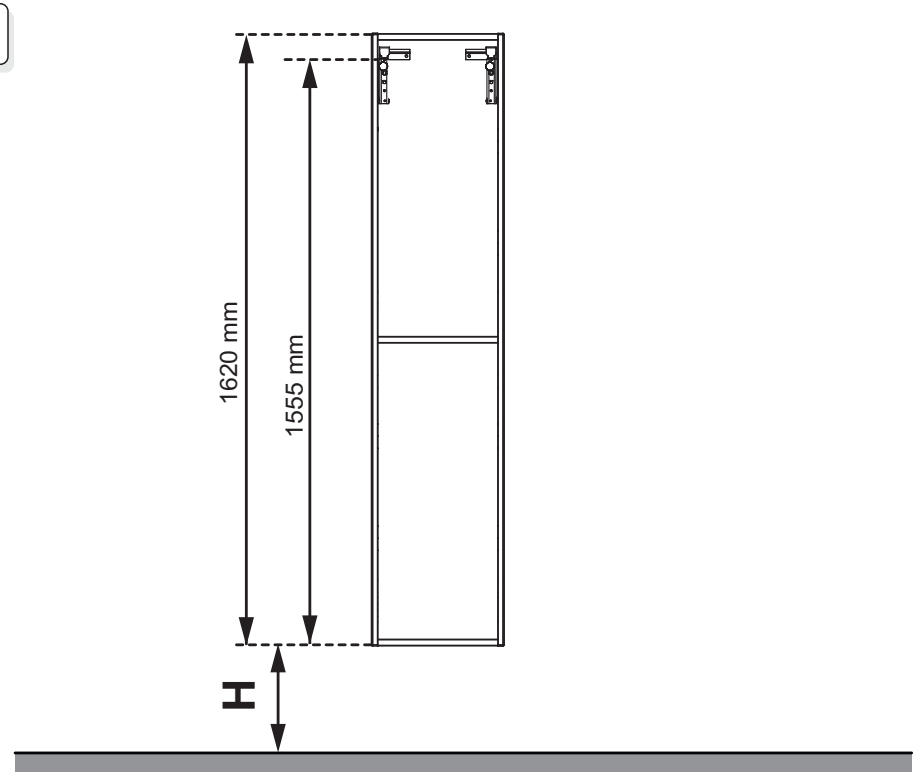
4



5



6



7

