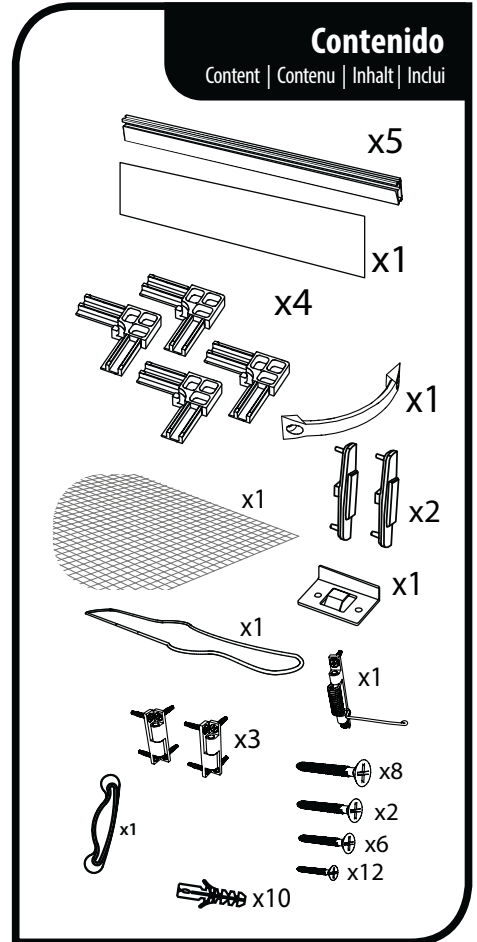
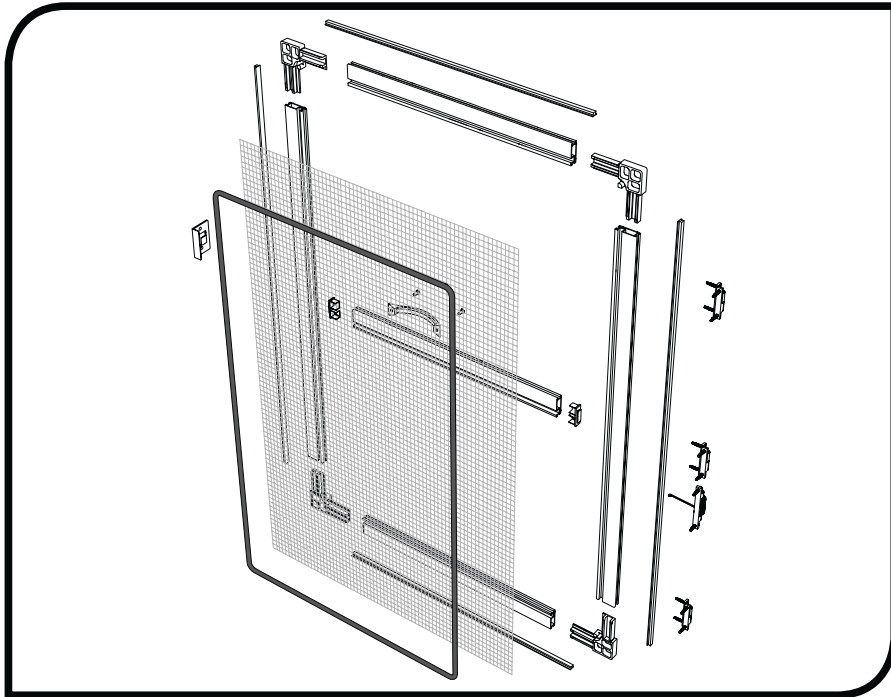




Mosquitera PUERTA

Hinged door flyscreen | Moustiquaire porte abatible
Drehtür insektenschutz | Mosquiteiro Porta

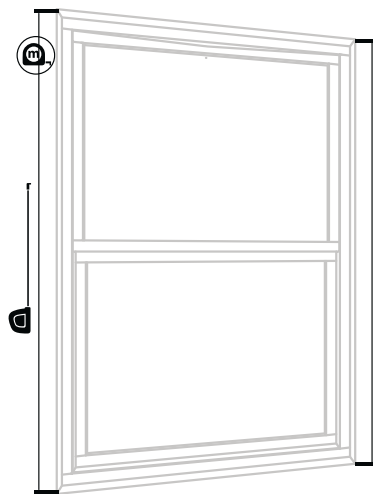
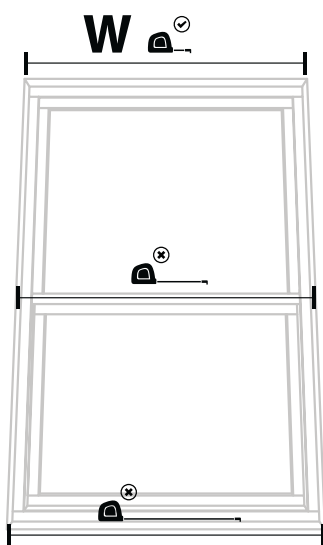


Herramientas Necesarias

Tools needed | Outils nécessaires | Benötigtes Werkzeug | Ferramentas Necessárias



1



EN	X = WIDTH* – W *(WIDTH mentioned on the packaging)
FR	X = LARGEUR* – W *(LARGEUR indiquées sur le packaging)
ES	X = ANCHO* – W *(ANCHO indicado en el embalaje)
PT	X = LARGURA* – W *(LARGURA indicada na embalagem)

EN	Y = Height* – H *(HEIGHT mentioned on the packaging)
FR	Y = Hauteur* – H *(HAUTEUR indiquées sur le packaging)
ES	Y = Alto* – H *(ALTO indicado en el embalaje)
PT	Y = Altura* – H *(ALTURA indicada na embalagem)



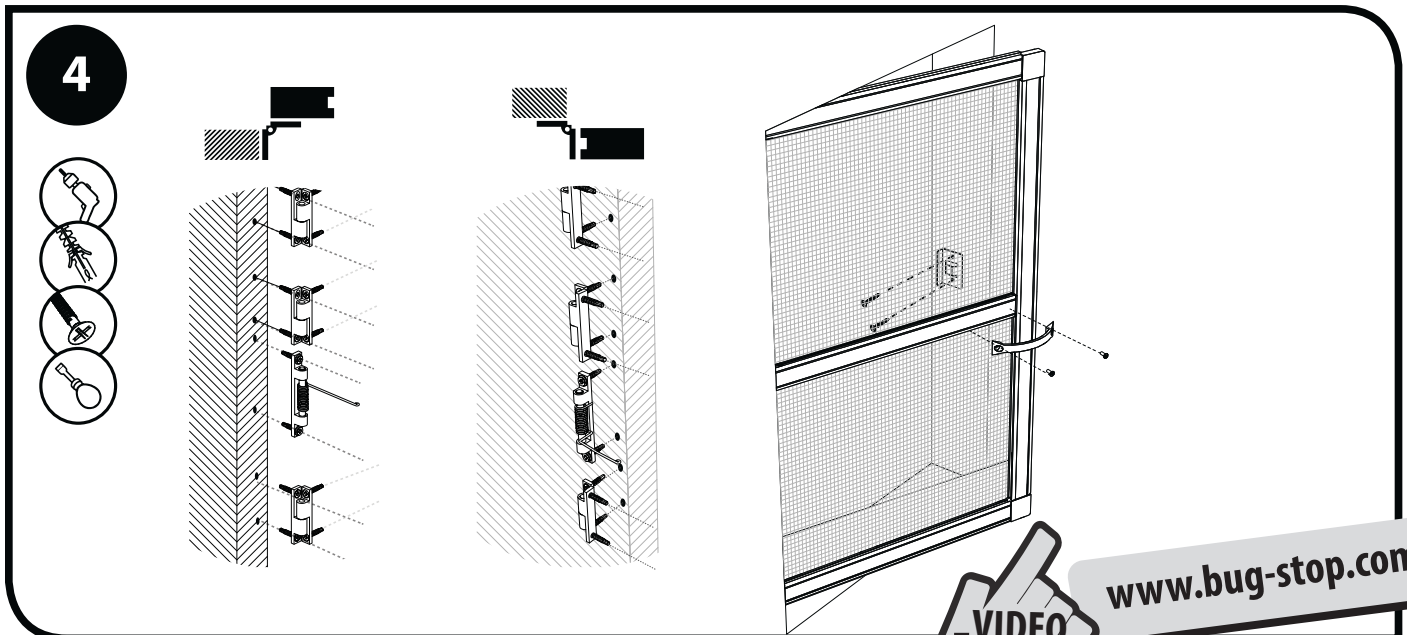
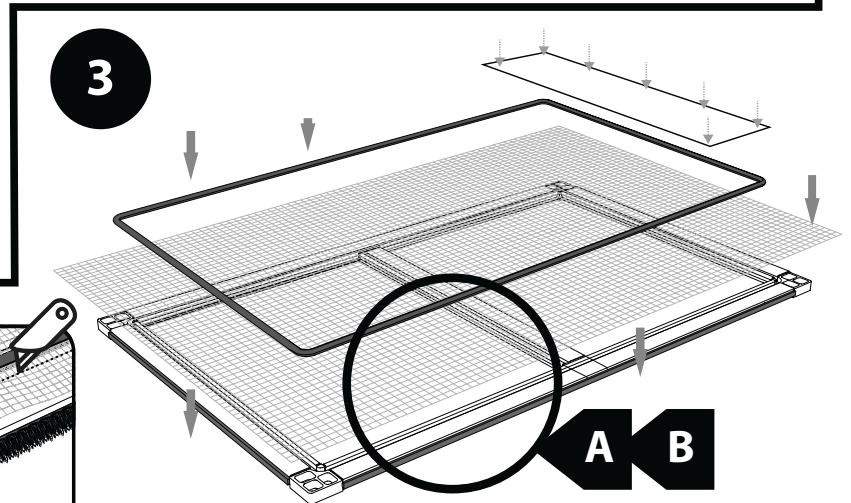
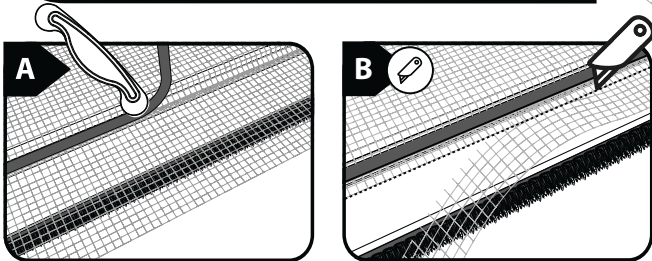
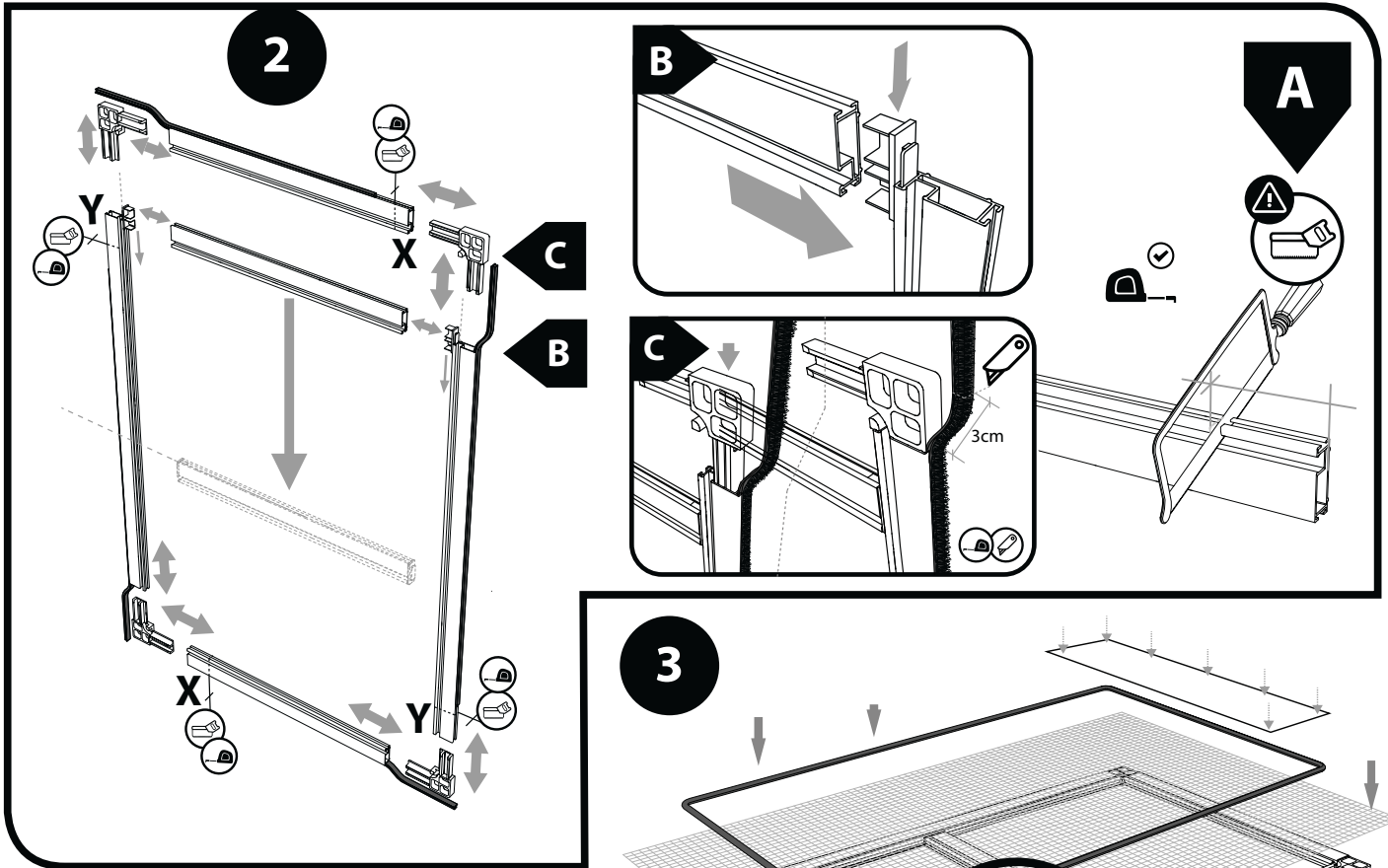
H

- EN | Take two or three reference measurements
Take the smallest dimension into account
- FR | Prendre deux ou trois mesures de références
Prendre en compte la dimension plus petite
- DE | Erkennen Sie zwei oder drei Referenzmaße
Berücksichtigen Sie die kleinste Abmessung
- NL | Neem twee of drie maten op
Gebruik de kleinste maat voor het inkorten
- ES | Tomar dos o tres medidas de referencias
Tener en cuenta la medida más pequeña
- IT | Fare due o tre misurazioni di riferimento
Considerate la misurazione più piccola per il taglio
- PT | Ter em conta duas das tres medidas como refere
Ter em conta a medida mais pequena
- PL | Wykonać dwa lub trzy pomiary odniesienia
Wziąć pod uwagę najniższy pomiar
- CZ | Udělejte si dvě nebo tři referenční měření
Vezměte v úvahu nejmenší rozměr
- SK | Získajte dve alebo tri referenčné merania
Vezmite do úvahy najmenší rozmer
- TR | İki ya da üç referans ölçümünü alın
En küçük boyutu hesaba katin



Mosquitera PUERTA

Hinged door flyscreen | Moustiquaire porte abatible
Drehtür insektenschutz | Mosquiteiro Porta



www.bug-stop.com

