

## ShowerSelect S

### Mischer Unterputz für 2 Verbraucher

Oberflächen: **Chrom** Artikelnummer: **15748000**



#### Beschreibung

##### Merkmale

- 2 Verbraucher
- gleichzeitige Nutzung von mehreren Verbrauchern
- maximale Durchflussmenge bei 3 bar: 22 l/min
- Durchfluss für Handbrause bei 3 bar: 22 l/min
- Durchflussmenge oberer Abgang: 22 l/min
- Durchflussmenge unterer Abgang: 22 l/min
- Keramikmischsystem für Temperatursteuerung, Start/ Stop Ventil zur Bedienung der Verbraucher
- Temperaturbegrenzung einstellbar
- Geräuschgruppe: II
- Durchflussklasse: B, B
- Mischer wird geliefert mit Taste An/Aus
- Anschlussart: Grundkörper
- min. Betriebsdruck: 1 bar
- max. Betriebsdruck: 10 bar
- PA-IX 28582/IIBB

#### Technologie



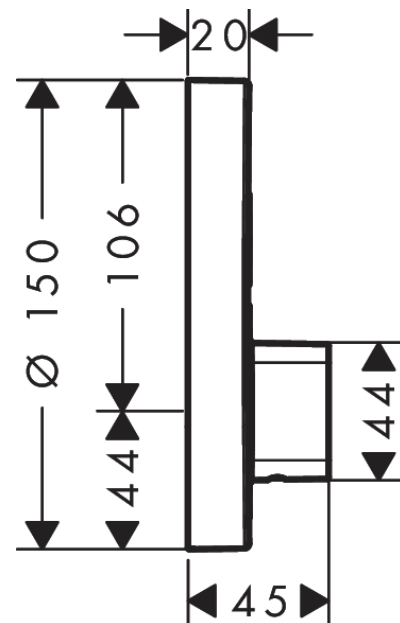
#### Zertifikate



#### Produktabbildung



#### Maßzeichnung



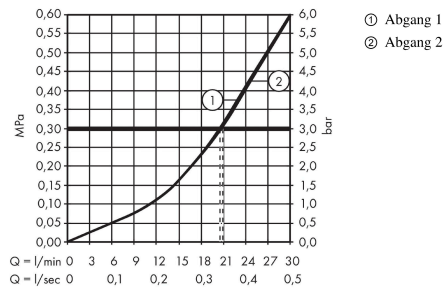
**ShowerSelect S**

**Mischer Unterputz für 2 Verbraucher**

Oberflächen: **Chrom** Artikelnummer: **15748000**



**Durchflussdiagramm**



**ShowerSelect S**

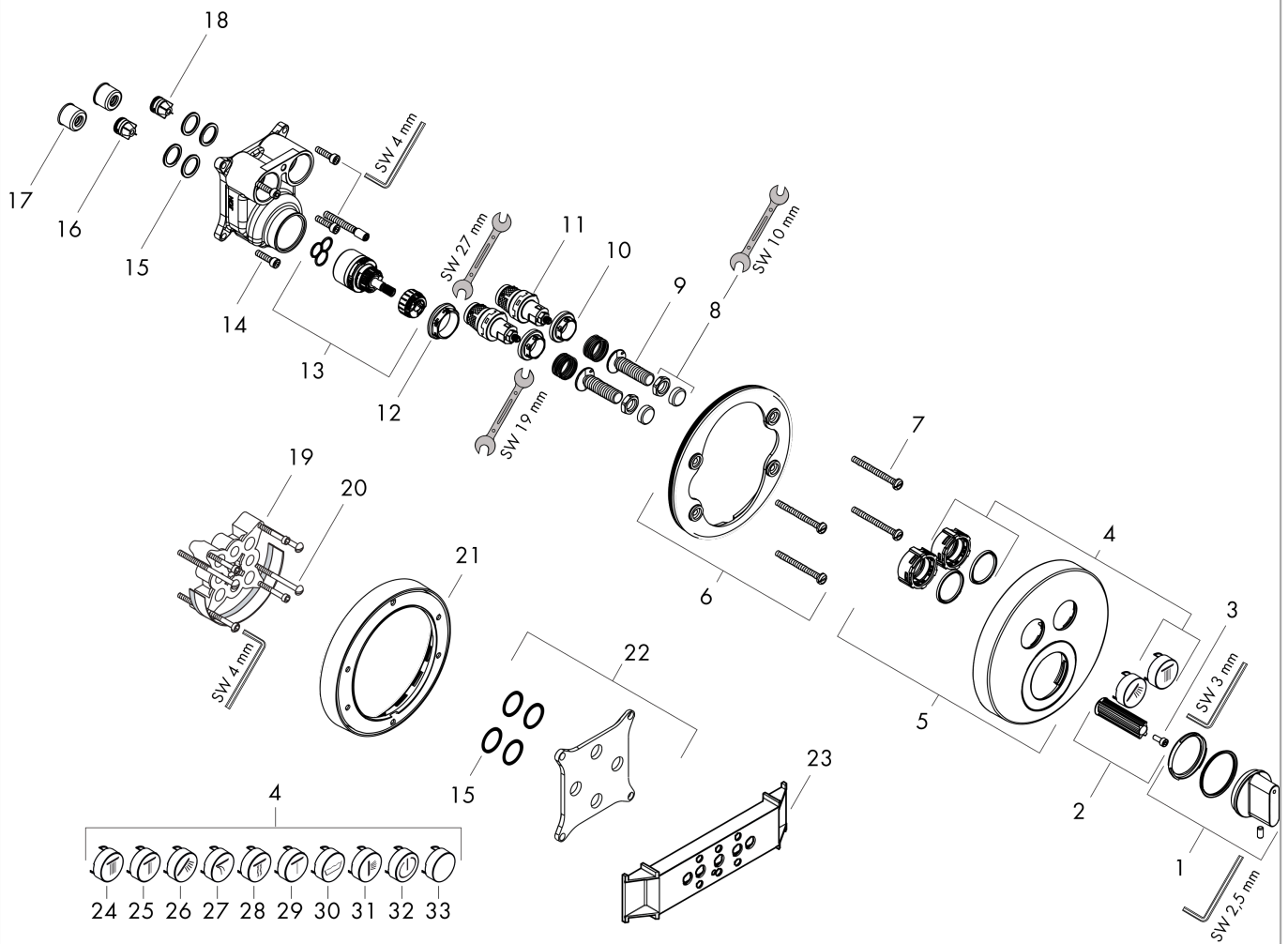
**Mischer Unterputz für 2 Verbraucher**

Oberflächen: **Chrom** Artikelnummer: **15748000**



**Explosionszeichnung**

Baujahr: >05/14



## ShowerSelect S

### Mischer Unterputz für 2 Verbraucher

Oberflächen: **Chrom** Artikelnummer: **15748000**



#### Ersatzteilliste

Baujahr: >05/14

Pos.	Beschreibung	Artikelnummer	PG	VE
1	Griff	92350000	13	1
2	Griffadapter	92349000	3	1
3	Zylinderschraube M4x10	97661000	2	1
4	Symbole-Set	92218000	12	1
5	Rosette Ø 150 mm	92353000	15	1
6	Rosettenträger	98793000	9	1
7	Trägerschraubenset	96454000	3	1
8	Mutter und Kappe	92696000	5	1
9	Select-Adapter	92219000	2	1
10	Mutter	98368000	4	1
11	Absperreinheit (AVP)	95758000	14	1
12	Mutter	98913000	6	1
13	Kartusche kpl.	98303000	12	1
14	Schraubenset	96525000	3	1
15	O-Ring 16x2	98133000	1	1
16	Rückflussverhinderer (druckbeständig bis 2 MPa)	92594000	5	1
17	Schalldämpfer	94073000	7	1
18	Rückflußverhinderer	97980000	8	1
19	Verlängerung 25 mm	13595000	98	1
20	Trägerschraubenset	97747000	1	1
21	Verlängerung 22 mm (Ø 150 mm)	13597000	98	1
22	Ausgleichsset 1°	95521000	16	1
23	Montagehilfe	92540000	98	1
24	Symbol Kopfbrause Rain groß	93571880	3	1
25	Symbol Kopfbrause Rain klein	93572880	3	1
26	Symbol Handbrause	93573880	3	1
27	Symbol Schwall	93574880	3	1
28	Symbol Whirl	93575880	3	1
29	Symbol Mono	93576880	3	1
30	Symbol Wanne	93577880	3	1
31	Symbol Seitenbrause	93578880	3	1
32	Symbol ON/OFF	93579880	3	1
33	Druckknopf	93955880	6	1
a	Grundset	01800180	98	1
b	Adapter für vertauschte Anschlüsse	93181000	18	1
c	Absperreinheit (AVP spezial)	92361000	14	1
d	Armaturenfett	90920000	5	1