

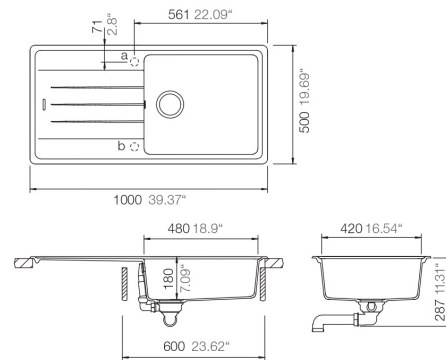


Columbia Respekta by Schock Granit Einbauspüle

100 x 50

- + Granitverbund-Material mit hohem Natursteinanteil
- + Temperaturbeständig bis 180 °C
- + Wechselseitig rechts/links einbaubar
- + Für Unterschränke ab 60 cm Breite
- + Inkl. Ab- und Überlaufgarnitur
- + Drehexcenter und Siebkorb
- + Aus deutscher Fertigung

- + Graniteinbauspüle mit 1 Becken und Abtropffläche
- + Verbundmaterial bestehend aus 80 % Quarzsand, 15% Kunstharz und 5% Additiven
- + Für Spülenunterschränke ab 60 cm Breite
- + Deutsche Fertigung
- + Hohe Stoßfestigkeit
- + Hohe Resistenz bei aggressiven Chemikalien
- + UV-beständig
- + Leicht zu reinigende Oberfläche
- + Wechselseitig rechts/links einbaubar
- + Hahnlöcher nicht durchgestoßen
- + Inkl. Drehexcenter
- + Ablauf mit Siebkorb 90 mm
- + Mit Ab- und Überlaufgarnitur
- + Inkl. Fixierklemmen zum Einbau
- + Hitzebeständigkeit bis 180 °C
- + Beckentiefe ca. 180 mm



ABMESSUNGEN

Produktmaße (H x B x T) / Gewicht	18,5 x 100 x 50 cm / 11 kg
Ausschnittmaß	ca. 98 x 48 cm
Maße mit Verpackung (H x B x T) / Gewicht	29,2 x 116 x 57 cm / 16,1 kg

ARTIKELNUMMER	FARBE	EAN
COLUMBIA100X50B	sandbeige	4260515338203
COLUMBIA100X50G	betongrau	4260515338197
COLUMBIA100X50S	schwarz	4260515338180